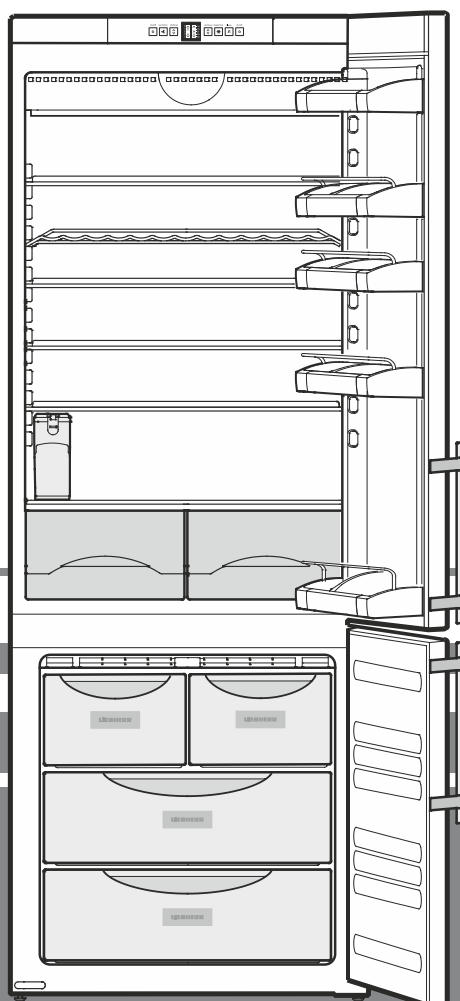


Mode d'emploi
Combiné réfrigérateur-congélateur NoFrost



7083 275-00

CN 5123

LIEBHERR

Protection de l'environnement

L'appareil contient des matériaux de valeur et est à amener à un lieu de recyclage spécial. L'élimination d'anciens appareils est à réaliser correctement en respectant les prescriptions et lois locales en vigueur.



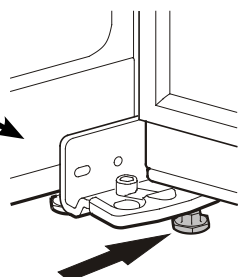
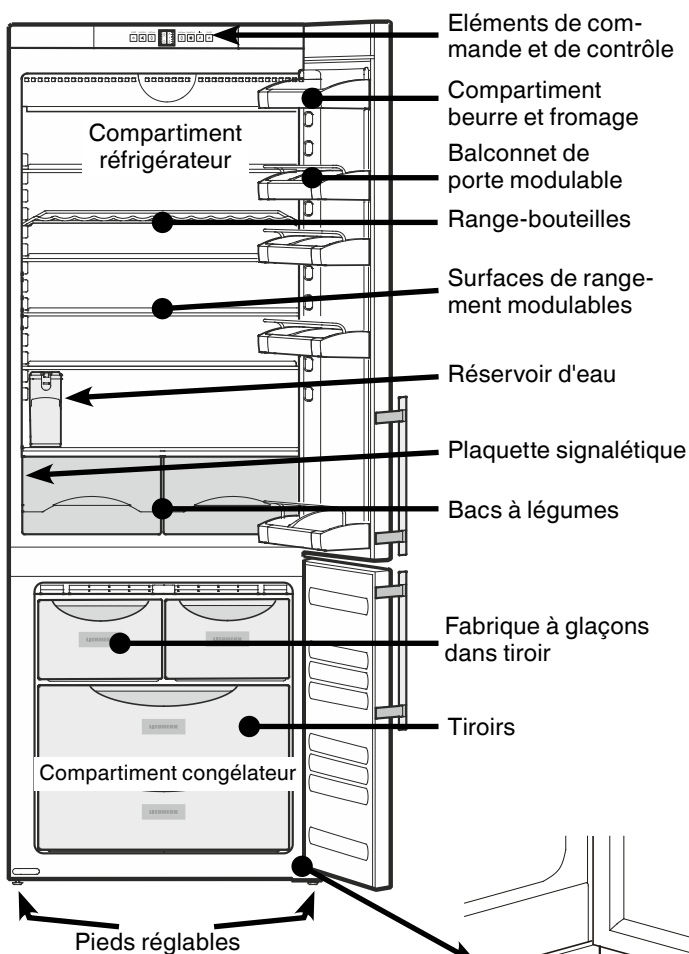
Veiller à ne pas endommager le circuit frigorifique de l'appareil lors du transport pour empêcher au réfrigérant y contenu (indications sur la plaquette signalétique) et à l'huile de s'échapper accidentellement.

- Rendre l'appareil inopérant.
- Débrancher l'appareil.
- Sectionner le câble d'alimentation électrique.

AVERTISSEMENT

Risque d'étouffement avec les films et matériaux d'emballage ! Ne pas laisser les enfants jouer avec les matériaux d'emballage. Déposer les matériaux d'emballage à une déchetterie officielle.

Description de l'appareil



Dévisser le pied de réglage à la charnière jusqu'à ce qu'il soit en contact avec le sol; ensuite tourner de 90°.

Domaine d'utilisation de l'appareil

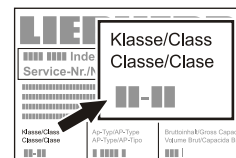
L'appareil est exclusivement adapté à la réfrigération d'aliments dans un environnement domestique ou un environnement semblable. Est prise en compte, par exemple, l'utilisation

- dans les cuisines du personnel, les pensions de famille,
- par les clients de maisons de campagne, hôtels, motels et autres hébergements,
- par les traiteurs et services semblables dans le commerce de gros.

N'utiliser l'appareil que dans un cadre domestique. Tout autre type d'utilisation est interdite. L'appareil n'est pas conçu pour le stockage et la réfrigération de médicaments, de plasma sanguin, de préparations de laboratoire ou autres produits ou substances semblables concernés par la directive 2007/47/CE relative aux dispositifs médicaux. Une utilisation abusive de l'appareil peut entraîner l'endommagement des produits stockés ou leur altération. De plus, l'appareil n'est pas adapté pour le fonctionnement dans les zones à risque d'explosion.

Classe climatique

La classe climatique indique la température ambiante à laquelle l'appareil doit être utilisé pour atteindre la performance frigorifique maximale.



La classe climatique est indiquée sur la plaquette signalétique.

L'emplacement de la plaquette signalétique figure dans le chapitre **Description de l'appareil**.

Classe climatique Température ambiante

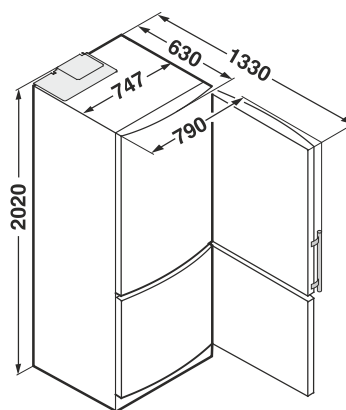
SN	+10 °C à +32 °C
N	+16 °C à +32 °C
ST	+16 °C à +38 °C
T	+16 °C à +43 °C
SN-ST	+10 °C à +38 °C
SN-T	+10 °C à +43 °C

Ne pas utiliser l'appareil en dehors de la plage de température indiquée.

Recommandations et consignes de sécurité

- Afin d'éviter tout accident matériel ou corporel, nous vous recommandons de faire appel à une deuxième personne pour déballer et mettre en place l'appareil.
- Si l'appareil est endommagé avant l'installation, prendre immédiatement contact avec le fournisseur.
- Pour garantir la sécurité de fonctionnement de l'appareil, respecter scrupuleusement les instructions de la notice concernant la mise en place et le raccordement électrique.
- En cas de panne, débrancher l'appareil ou ôter/dévisser le fusible.
- Pour débrancher l'appareil, saisir directement la prise, ne pas tirer sur le câble.
- Afin d'éviter tout risque pour les utilisateurs de l'appareil, les réparations et interventions ne doivent être effectuées que par un Service Après Vente agréé. Cette consigne s'applique également au remplacement du câble d'alimentation.
- Ne pas manipuler de flammes vives ou de sources d'allumage dans l'appareil. Lors du transport et du nettoyage de l'appareil, il convient de veiller à ne pas endommager le circuit frigorifique. En cas de dommages, tenir l'appareil éloigné de toute source d'allumage et bien aérer la pièce.
- Ne pas utiliser le socle, les tiroirs, les portes, etc. comme marchepied ou comme support.
- Cet appareil peut être utilisé par des enfants dès 8 ans et plus, ainsi que des personnes les capacités physiques, sensorielles ou mentales sont réduites, ou des personnes dénuées d'expérience ou de connaissance, sauf si elles ont pu bénéficier d'une surveillance ou d'instructions préalables concernant l'utilisation en toute sécurité de l'appareil et comprennent les dangers en résultant. Les enfants ne doivent pas jouer avec l'appareil. Le nettoyage ou la maintenance par l'utilisateur ne doivent pas être réalisés par des enfants sans surveillance.
- Éviter le contact permanent de la peau avec des surfaces froides ou des produits réfrigérés/surgelés. Cela est susceptible de provoquer des douleurs, une sensation d'engourdissement et des gelures. En cas de contact prolongé de la peau, prévoir les mesures de protection nécessaires, comme par ex. l'usage de gants.
- Ne pas consommer la glace alimentaire, plus particulièrement la glace à l'eau et les glaçons, à la sortie du congélateur, afin d'éviter tout risque de brûlures pouvant être provoquées par les températures très basses.
- Pour éviter tout risque d'intoxication alimentaire, ne pas consommer d'aliments stockés au-delà de leur date limite de conservation.
- Ne pas conserver de matières explosives ni de produits en bombe à gaz propulseur inflammable (butane, propane, pentane, etc.) dans votre appareil. En cas de fuite éventuelle, ces gaz risquent en effet de s'enflammer au contact d'éléments électriques de votre appareil. Les produits en bombe concernés sont identifiés par l'étiquette indiquant leur composition ou un symbole représentant une flamme.
- Ne pas utiliser d'appareils électriques à l'intérieur de l'appareil.
- L'appareil a été conçu pour être placé dans des locaux fermés. Ne pas exploiter l'appareil dehors ou dans des endroits humides non à l'abri de projections d'eau.
- Les barres d'éclairage LED situées dans l'appareil servent d'éclairage à l'intérieur de l'appareil. Elles ne sont pas destinées à l'éclairage de pièces.

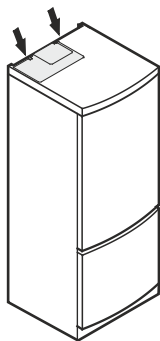
Dimensions (mm)



Mise en place

- Ne pas placer l'appareil dans une zone à ensoleillement direct, à côté d'une cuisinière, d'un chauffage ou équivalents.
- Le sol doit être horizontal et plan. Pour compenser les éventuelles irrégularités du sol, régler la hauteur des pieds de l'appareil à l'aide de la clé plate fournie.

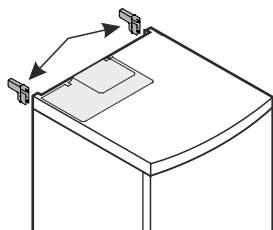
- Ne pas recouvrir ou obstruer les orifices et les grilles de ventilation.



- Ne poser aucun appareil générateur de chaleur (four à micro-ondes, grille-pain etc.) sur votre appareil.

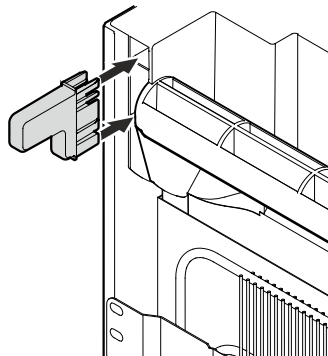
- Le site d'installation de votre appareil doit impérativement être conforme à la norme EN 378, à savoir un volume de 1 m³ pour 8 g de fluide réfrigérant type R 600a, pour éviter toute formation de mélange gaz-air inflammable en cas de fuite dans le circuit frigorifique. Les données relatives à la masse de réfrigérant sont indiquées sur la plaquette signalétique à l'intérieur de l'appareil.

- Pour obtenir la consommation électrique indiquée, utiliser les écarteurs fournis avec l'appareil. La profondeur de l'appareil augmente alors de 35 mm env.



L'appareil fonctionne parfaitement même sans la présence d'écarteurs mais sa consommation électrique est alors légèrement plus élevée.

Placer les écarteurs en haut à droite et à gauche au dos de l'appareil.



Raccordement électrique

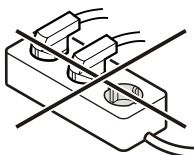
Seul le **courant alternatif** doit être utilisé pour alimenter l'appareil. La tension et la fréquence admissibles sont indiquées sur la plaquette signalétique. L'emplacement de la plaquette signalétique figure dans le chapitre **Description de l'appareil**.

La prise doit être mise à la terre conformément aux normes électriques et protégée par un fusible.

Le courant de déclenchement du fusible doit être situé entre 10 A et 16 A.

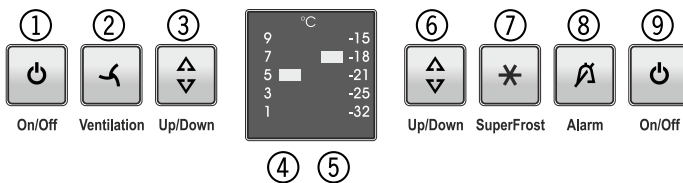
La prise ne doit pas se trouver derrière l'appareil et doit être facilement accessible.

Ne pas brancher l'appareil à une rallonge ou à une multiprise.



Ne pas utiliser d'onduleurs (conversion du courant continu en courant alternatif resp. triphasé) ou de "fiches économie d'énergie". Risque d'endommagement du système électronique !

Éléments de commande et de contrôle



Réfrigérateur

- ① Touche Marche-Arrêt
- ② Touche ventilation
- ③ Touche de réglage température
- ④ Affichage température

Congélateur

- ⑤ Affichage température
- ⑥ Touche de réglage température
- ⑦ Touche SuperFrost
- ⑧ Touche d'arrêt alarme
- ⑨ Touche Marche-Arrêt

Mise en marche et arrêt de l'appareil

Nettoyer l'intérieur de l'appareil avant la mise en service (voir chapitre "Nettoyage").

Mise en marche

Appuyer sur la touche On/Off ① ou ⑨ pour que les affichages de température s'allument.

Arrêt du réfrigérateur

Appuyer pendant env. deux secondes sur la touche On/Off ①.

Remarque : si le compartiment congélateur (touche On/Off ⑨) est arrêté, tout l'appareil est mis hors fonction.

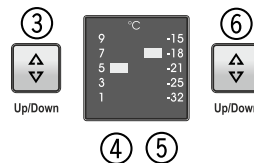
Réglage de la température

La température peut être réglée indépendamment dans le réfrigérateur et le congélateur.

Réglage de la température du réfrigérateur :

Appuyer sur la touche Up/Down ③ ; sur l'affichage de la température ④, la LED pour la température directement inférieure s'allume.

Appuyer sur la touche Up/Down ③ jusqu'à ce que la valeur voulue s'affiche.



Réglage de la température du congélateur :

Appuyer sur la touche Up/Down ⑥ jusqu'à ce que l'affichage ⑤ indique la température voulue.

Remarque

Au bout d'un certain temps, la température intérieure atteint la valeur souhaitée.

Touche d'arrêt alarme

L'appareil est équipé d'une fonction d'alarme.

Alarme - porte ouverte

Lorsque l'une des portes de l'appareil reste ouverte plus de 60 s, l'alarme sonore retentit. En appuyant sur la touche d'arrêt alarme, le signal sonore s'arrête. En refermant la porte, vous réactivez la fonction d'alarme.

⑧



Alarm

Alarme - température du congélateur trop élevée

Lorsque la température du congélateur est trop élevée, l'alarme sonore retentit et la LED de la touche d'arrêt alarme clignote.

En appuyant sur la touche d'arrêt alarme, le signal sonore s'arrête et la LED cesse de clignoter pour s'afficher en permanence. La LED s'éteint dès lors que la température du congélateur redevient suffisamment froide.

Ce cas peut se présenter :

- lorsque, la porte du congélateur étant restée trop longtemps ouverte, de l'air chaud ambiant s'est introduit dans le congélateur ;
- à la suite d'une coupure de courant prolongée ;
- sur un appareil défectueux.

Contrôler les produits alimentaires pour voir si ceux-ci sont décongelés ou avariés. Si la LED d'alarme ne s'éteint pas, s'adresser au service après-vente (voir chapitre "Pannes éventuelles").

Économiser l'énergie

- Toujours veiller à une bonne ventilation de l'appareil. Ne pas recouvrir ou obstruer les orifices et les grilles de ventilation.
- Ne pas obstruer les fentes de ventilation.
- Ne pas placer l'appareil dans une zone à ensoleillement direct, à côté d'une cuisinière, d'un chauffage ou équivalents.
- La consommation en énergie dépend des conditions d'installation comme la température ambiante.
- Ouvrir l'appareil aussi brièvement que possible.
- Classer vos aliments par groupes de produits.
- Conserver toutes les denrées dans leur emballage ou avec une protection. Toute génération de givre est ainsi empêchée.
- Entreposer des aliments chauds : les laisser refroidir d'abord à température ambiante.
- Décongeler des aliments dans le réfrigérateur.
- Lorsque l'appareil présente une couche épaisse de givre : dégivrer l'appareil.
- En cas d'absence prolongée telle que lors de vacances, vider et arrêter le compartiment réfrigérateur.

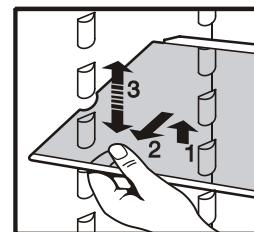
Des dépôts de poussière augmentent la consommation d'énergie :

- Dépoussiérer le compresseur avec la grille métallique de l'échangeur de chaleur sur la paroi arrière de l'appareil une fois par an.

Équipement

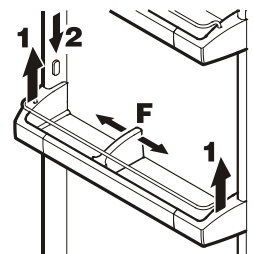
Les **surfaces de rangement** peuvent être déplacées suivant la place nécessaire.

Soulever la tablette en verre, tirer la découpe au-dessus du support et la placer plus haut ou plus bas.



Pour changer de place les balconnets de porte

- Soulever verticalement les balconnets (1), les retirer vers l'avant et les replacer à la hauteur voulue en procédant dans le sens inverse (2).
- En modifiant la position de la **cloison de maintien bouteilles F**, vous évitez que les bouteilles ne se renversent à l'ouverture et à la fermeture de la porte.

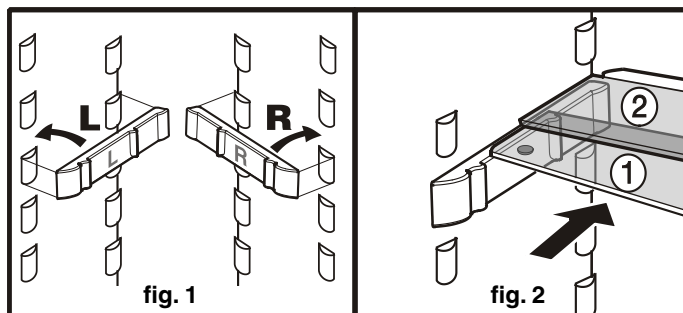


Utiliser la tablette de rangement composée de deux parties

Placer les glissières fournies (fig. 1) à la hauteur souhaitée sur les boutons de support à droite et à gauche.

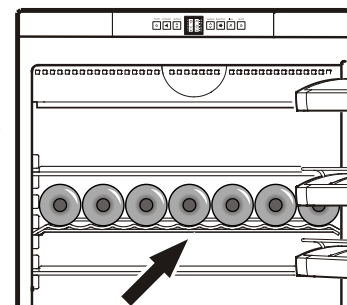
Introduire les tablettes en verre ①/② selon la fig. 2. La tablette en verre ② avec butée doit se trouver à l'arrière !

S'il vous faut de la place pour des récipients hauts, il suffit de pousser délicatement la **partie avant** de la tablette en verre sous la partie arrière, voir fig. 2.



Range-bouteilles

Le range-bouteilles vous offre un espace supplémentaire pour la réfrigération des boissons.



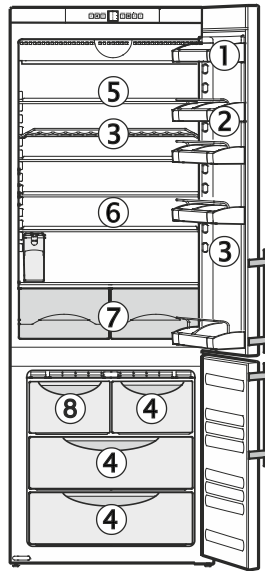
Réfrigération

Exemple de rangement

- ① Beurre, fromage
- ② Œufs, conserves, tubes
- ③ Bouteilles
- ④ Produits surgelés
- ⑤ Viandes, charcuterie, produits laitiers
- ⑥ Pâtisseries, plats cuisinés, boissons
- ⑦ Fruits, légumes, salades
- ⑧ Glaçons

Conseils

- Les aliments qui ont tendance à dégager ou à absorber les odeurs ou les saveurs d'autres aliments, ainsi que les liquides, doivent toujours être conservés dans des récipients hermétiques ou recouverts d'une protection. Stocker les alcools forts uniquement en position verticale et dans des bouteilles bien fermées.
- N'utiliser que des emballages réutilisables et convenant à la conservation (plastique, métal, aluminium, verre).



Réfrigération avec le ventilateur

Lorsque le ventilateur est allumé, on obtient une température uniformément répartie dans le compartiment réfrigérateur.

Cela est recommandé :

- en cas de température ambiante élevée (à partir de 33°C env.),
- en cas d'importante humidité de l'air (comme par ex. en été).



Ventilation

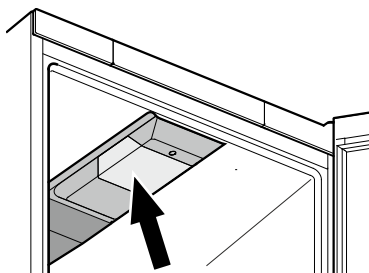
Mise en marche

Appuyer sur la touche ventilation ② - la LED de la touche s'allume.

Eclairage intérieur (Compartiment réfrigérateur)

L'éclairage intérieur s'allume automatiquement lorsque la porte de l'appareil est ouverte.

L'intensité lumineuse de l'éclairage LED correspond à la classe laser 1/1M.



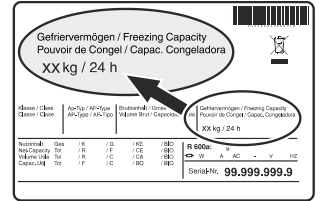
⚠ Attention

Le cache de l'éclairage ne peut être retiré que par le S.A.V. Lorsque le cache est retiré, ne jamais regarder directement l'éclairage à travers de lentilles optiques. La vision risque en effet d'être abîmée.

Congélation

La quantité maximale de denrées (en kg) que vous pouvez congeler en 24 h est indiquée sur la plaquette signalétique sous la rubrique "Pouvoir de congélation".

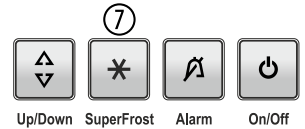
L'emplacement de la plaquette signalétique figure dans le chapitre Description de l'appareil.



SuperFrost

En activant la fonction SuperFrost, la température du congélateur baisse et atteint la valeur la plus basse possible. Ainsi, les aliments sont rapidement congelés et la qualité est préservée.

- Appuyer sur la touche SuperFrost ⑦ - la LED de la touche s'allume.



- Attendre 24 heures.

- Introduire ensuite les produits frais à congeler.

- La congélation au moyen de la fonction SuperFrost s'arrête automatiquement au bout de 65 heures.

Le mode SuperFrost n'est pas nécessaire si :

- vous introduisez des surgelés dans votre congélateur,
- vous souhaitez congeler jusqu'à 2 kg de produits frais par jour.

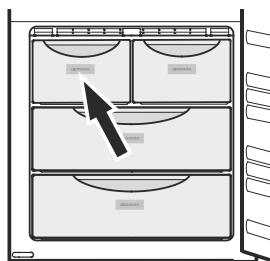
Conseils pour la congélation

- Emballer toujours les aliments que vous congélez vous-même en portions adaptées à votre consommation courante. Pour une congélation rapide et correcte, respecter les quantités suivantes dans chaque paquet : fruits et légumes : paquets de 1 kg maximum, viandes : paquets de 2,5 kg maximum.
- Ne pas placer des produits frais à congeler au contact de produits déjà congelés. Veiller aussi à ce que les paquets soient secs, pour éviter qu'ils ne se collent entre eux en se congelant.
- Indiquer le contenu et la date sur les paquets à congeler et respecter scrupuleusement la date limite de conservation.
- Ne jamais placer de bouteilles ou canettes contenant une boisson gazeuse dans le congélateur, car elles pourraient exploser.
- Pour la décongélation : ne décongeler que la quantité nécessaire à votre consommation. Cuisiner ou utiliser aussi rapidement que possible les aliments venant d'être décongelés.

Les aliments congelés peuvent être décongelés de la manière suivante : dans le four à chaleur tournante, dans le four à micro-ondes, à température ambiante, dans le réfrigérateur.

Préparation de glaçons

La fabrique à glaçons se trouve dans le tiroir supérieur gauche dans la partie congélateur du combiné.



Recommandations et consignes de sécurité relatives à l'utilisation de la fabrique à glaçons automatique

- La fabrique à glaçons sert exclusivement à la production de glaçons correspondant aux besoins des ménages.
- Le réservoir d'eau doit être rempli uniquement d'eau potable froide ou d'eau potable gazeuse (eau minérale, soda).

Attention

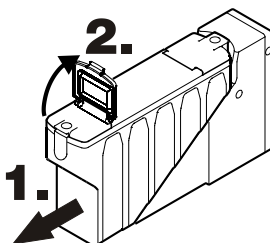
N'y verser en aucun cas de boissons alcoolisées ou sucrées. La fabrique à glaçons risquerait d'être endommagée.

- **La qualité de l'eau doit être conforme aux dispositions réglementaires sur l'eau potable du pays dans lequel l'appareil est exploité.**
- Les réparations et interventions au niveau de la fabrique à glaçons doivent être effectuées uniquement par le service après-vente ou par du personnel spécialisé formé à cet effet.
- **Les trois premières productions de glaçons ne doivent ni être consommées, ni utilisées. Cette règle s'applique aussi bien lors de la mise en service qu'après une mise hors service prolongée de l'appareil.**

Remplissage du réservoir d'eau

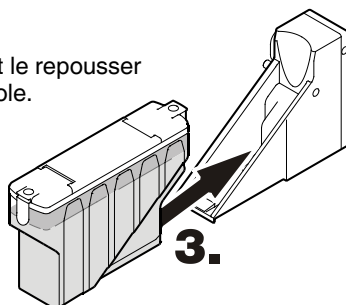
1. Retirer le réservoir d'eau jusqu'à la dernière position d'encliquetage. Cette opération facilite le remplissage du réservoir dans l'appareil.

Ouvrir le rabat avant et remplir d'eau le réservoir dans l'appareil à l'aide d'une cruche ou d'une bouteille.



2. Il est également possible de retirer complètement le réservoir d'eau pour le remplir.

3. Remettre le réservoir d'eau et le repousser jusqu'à la butée dans la console.



Attention

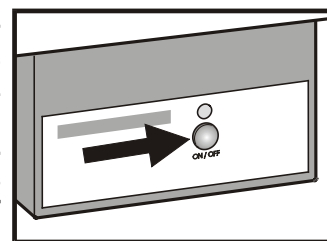
Si le réservoir d'eau n'est pas suffisamment repoussé vers l'arrière, la fabrique à glaçons ne pourra pas produire de glaçons.

Mise en service de la fabrique à glaçons

La fabrique à glaçons ne fonctionne que lorsque le combiné réfrigérateur-congélateur est raccordé électriquement. Les glaçons sont produits uniquement lorsque le congélateur est en service.

Mise en marche :

- Retirer le tiroir.
- Appuyer sur la touche **ON/OFF** de manière à ce que le voyant de contrôle correspondant s'allume.
- Fermer le tiroir.



Remarque : la fabrique à glaçons ne peut produire des glaçons que lorsque le tiroir est entièrement fermé.

Arrêt :

Si vous n'avez pas besoin de glaçons, la fabrique à glaçons peut être mise hors fonction indépendamment du congélateur.

- Appuyer sur la touche **ON/OFF** pendant 1 seconde de façon à ce que le voyant s'éteigne.

Remarque : lorsque la fabrique à glaçons est arrêtée, le tiroir "IceMaker" vide peut être utilisé pour la congélation et le stockage de produits alimentaires.

Une fois en service, la fabrique à glaçons produit des bruits de pompe et d'injection d'eau inévitables.

Production de glaçons

Après la mise en service, il faut attendre jusqu'à 24 heures pour que les glaçons soient fabriqués.

Veiller à ce que les trois premières productions de glaçons ne soient ni utilisées, ni consommées.

La quantité de production de glaçons est fonction de la température intérieure du congélateur. Plus la température est basse, plus la production de glaçons est importante durant une période donnée.

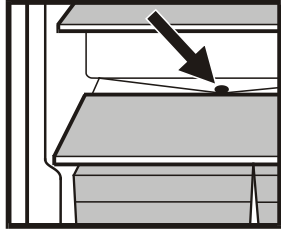
Les glaçons tombent de la fabrique à glaçons dans le tiroir. A partir d'une certaine quantité, la production de glaçons s'arrête automatiquement.

Si vous avez besoin d'une quantité de glaçons plus importante, le tiroir "IceMaker" plein peut être échangé contre le tiroir se trouvant à droite. Après la fermeture du tiroir, la fabrique à glaçons reprend la production.

Dégivrage

Compartment réfrigérateur

Le compartiment réfrigérateur de votre appareil est à dégivrage automatique. L'eau de dégivrage est recueillie dans un bac, d'où elle s'évapore ensuite grâce à la chaleur dégagée par le compresseur. Veiller uniquement à ce que l'eau de dégivrage puisse s'écouler sans entrave par l'orifice d'écoulement situé au-dessus des bacs à légumes.



Compartment congélateur

Le système NoFrost assure le dégivrage automatique de l'appareil. L'humidité produite se condense sur l'évaporateur, où elle gèle. Grâce au dégivrage automatique et périodique de l'appareil, la glace fond et s'évapore ensuite grâce à la chaleur dégagée par le compresseur.

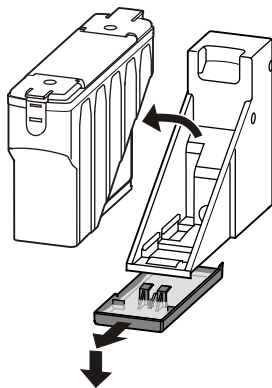
Nettoyage

Avant de procéder au nettoyage, arrêter impérativement l'appareil. Pour cela, débrancher la prise ou mettre hors circuit les protections électriques situées en amont.

- Utiliser pour nettoyer les parois latérales et la surface des portes uniquement un chiffon propre et doux, légèrement humecté si besoin (eau + produit vaisselle). On peut utiliser facultativement un chiffon en microfibrés.
- N'utilisez jamais d'éponge abrasive/grattoir, de produits de nettoyage concentrés, de détergents sableux, fortement chlorurés ou acides ou de solvants chimiques ; vous risqueriez d'endommager les surfaces et de provoquer leur corrosion.
- Nettoyer l'intérieur ainsi que les équipements intérieurs de l'appareil avec de l'eau tiède mélangée à de faibles quantités de produit à vaisselle.

Ne pas employer d'appareils de nettoyage à vapeur : risque de dommages matériels et de blessures.

- Le réservoir d'eau et le couvercle peuvent être placés dans le lave-vaisselle (max. 60°C).
- Éviter que l'eau de nettoyage ne s'infilte dans les parties électriques et par la grille de ventilation.
- Essuyer soigneusement tous les éléments avec un chiffon sec.
- Nettoyer éventuellement l'orifice d'écoulement de l'eau de dégivrage dans le compartiment réfrigérateur, par exemple à l'aide d'un coton-tige ou autre.
- Ne pas détériorer ou enlever la plaquette signalétique située à l'intérieur de l'appareil - elle est importante pour le S.A.V.
- Vider le bac collecteur d'eau : retirer le réservoir d'eau. Désenclencher le bac en le tirant doucement vers l'avant, puis le sortir en le tirant vers le bas.

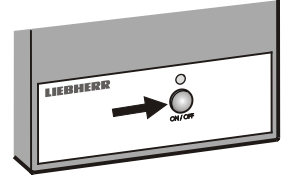


Nettoyage du bac à glaçons

Le bac à glaçons peut être nettoyé. Pour cela, suivre la procédure suivante.

- **La fabrique à glaçons doit être mise en marche.**
- Retirer les glaçons du tiroir.

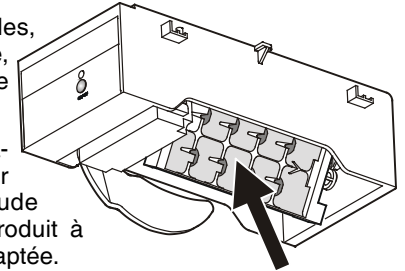
- Appuyer sur la touche ON/OFF pendant 10 secondes (après 1 seconde, la fabrique à glaçons se met hors fonction - la LED s'éteint).



- Au bout de 10 secondes, la LED commence à clignoter pendant 60 secondes.
- Pendant ces 60 secondes, introduire le tiroir. Ensuite, le bac à glaçons s'incline en biais.

- Retirer le tiroir - le bac à glaçons peut être nettoyé. Pour le nettoyage, l'eau chaude contenant un peu de produit à vaisselle, est la mieux adaptée.
- Appuyer sur la touche ON/OFF et fermer le tiroir. La fabrique à glaçons reprend alors immédiatement la production de glaçons.

Cette procédure doit aussi être suivie lorsque la fabrique à glaçons est mise hors fonction. Ceci afin de s'assurer qu'il ne reste plus d'eau ou de glace dans le bac à glaçons.

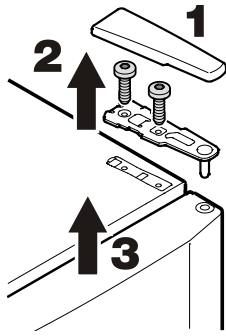


Inversion du sens d'ouverture de la porte

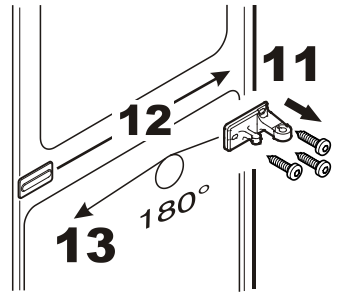
L'inversion du sens d'ouverture de la porte ne peut être effectuée que par un personnel spécialisé.

Pour procéder à l'inversion, l'intervention de deux personnes est nécessaire.

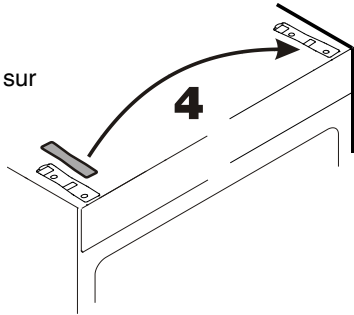
1. Retirer le cache.
2. Dévisser le support.
3. Retirer la porte du haut.



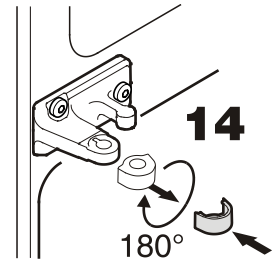
11. Dévisser le support.
12. Retirer le cache et l'enfoncer sur le côté opposé.
13. Visser le support (en le faisant pivoter de 180°) sur la carrosserie de l'appareil.



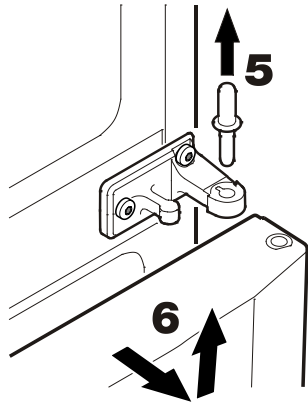
4. Retirer le cache et l'enfoncer sur le côté opposé.



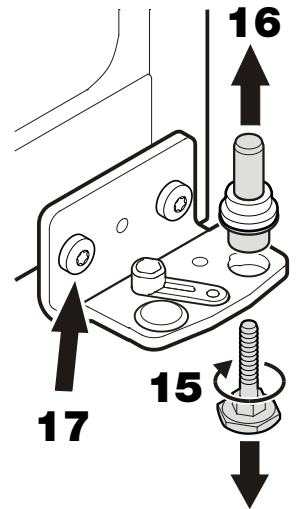
14. Retirer la douille, la tourner à 180° et la replacer.



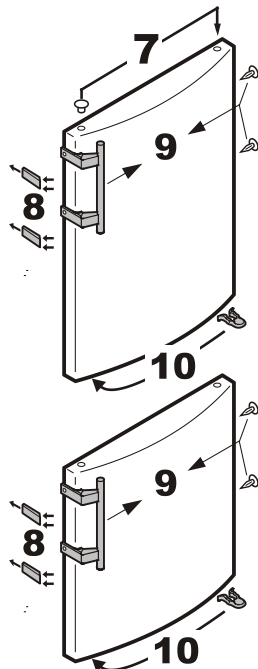
5. Retirer le pivot intermédiaire.
6. Retirer la porte du bas.



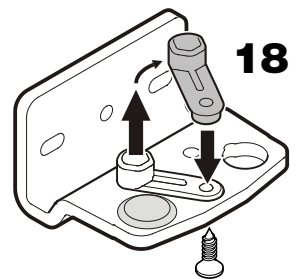
15. Faire basculer légèrement l'appareil vers l'arrière et dévisser le pied réglable.
16. Retirer le pivot.
17. Dévisser le support.



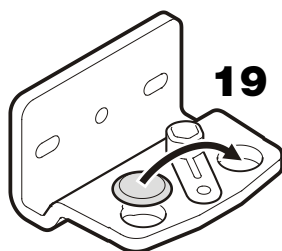
7. Retirer le bouchon et le poser sur le côté opposé.
8. Déboîter les plaques d'appui à l'avant et les enlever.
9. Poser les poignées et les caches sur le côté opposé.
10. Monter la pince à ressort sur le côté opposé.



18. Poser l'élément pivotant sur le côté opposé du support.

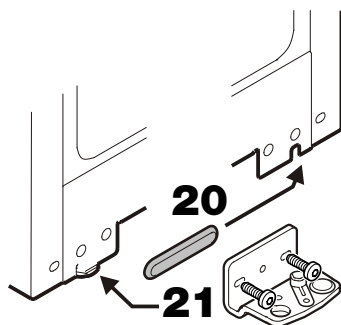


19. Retirer le cache et l'enfoncer sur le côté opposé.

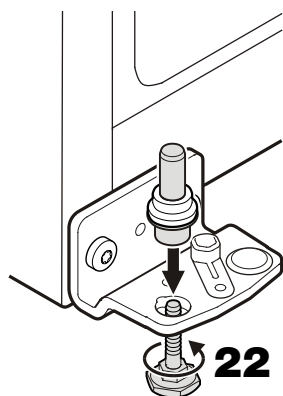


20. Retirer le cache et l'enfoncer sur le côté opposé.

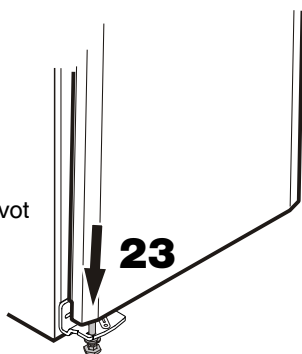
21. Visser le support sur la carrosserie de l'appareil.



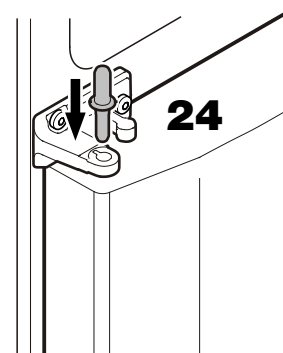
22. Faire basculer légèrement l'appareil vers l'arrière, insérer le pivot et le fixer en vissant le pied réglable.



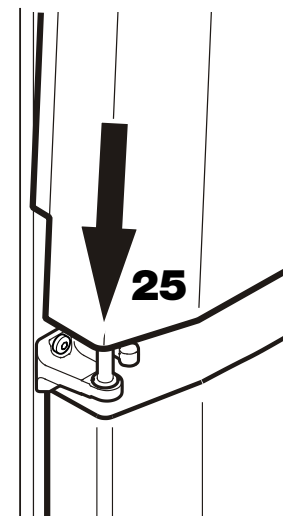
23. Poser la porte du bas sur le pivot inférieur et fermer.



24. Insérer le pivot intermédiaire.

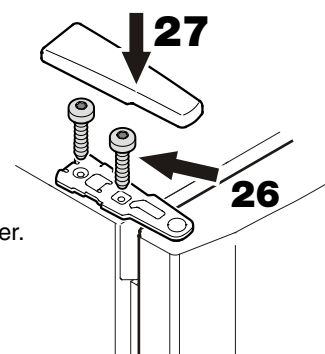


25. Poser la porte du haut sur le pivot intermédiaire et fermer.



26. Replacer le support et le visser.

27. Enclencher le cache.



28. Placer l'appareil à son emplacement dans sa position définitive.

Dévisser le pied réglable au support inférieur jusqu'à ce qu'il repose au sol, puis le dévisser encore de 90°.

