



**Libretto di Istruzioni**  
**Instructions Manual**  
**Manuel d'Instructions**  
**Bedienungsanleitung**  
**Gebruiksaanwijzing**

## INDICE

IT

CONSIGLI E SUGGERIMENTI.....	3
CARATTERISTICHE.....	4
INSTALLAZIONE.....	6
USO.....	10
MANUTENZIONE.....	11

## INDEX

EN

RECOMMENDATIONS AND SUGGESTIONS.....	13
CHARACTERISTICS.....	14
INSTALLATION.....	16
USE.....	20
MAINTENANCE.....	21

## SOMMAIRE

FR

CONSEILS ET SUGGESTIONS.....	23
CARACTERISTIQUES.....	24
INSTALLATION.....	26
UTILISATION.....	30
ENTRETIEN.....	31

## INHALTSVERZEICHNIS

DE

EMPFEHLUNGEN UND HINWEISE.....	33
CHARAKTERISTIKEN.....	34
MONTAGE.....	36
BEDIENUNG.....	40
WARTUNG.....	41

## INHOUDSOPGAVE

NL

ADVIEZEN EN SUGGESTIES.....	43
EIGENSCHAPPEN.....	44
INSTALLATIE.....	46
GEBRUIK.....	50
ONDERHOUD.....	51

# CONSIGLI E SUGGERIMENTI

⚠ Questo libretto di istruzioni per l'uso è previsto per più versioni dell'apparecchio. È possibile che siano descritti singoli particolari della dotazione, che non riguardano il Vostro apparecchio.

## INSTALLAZIONE

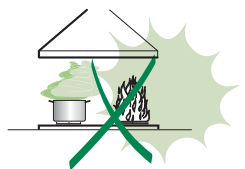
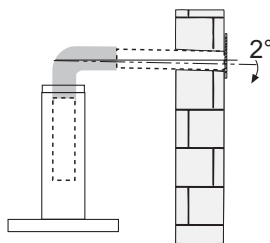
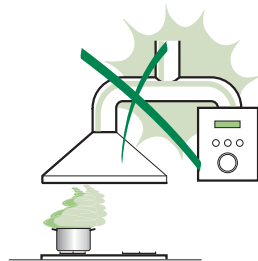
- Il produttore declina qualsiasi responsabilità per danni dovuti ad installazione non corretta o non conforme alle regole dell'arte.
- La distanza minima di sicurezza tra il Piano di cottura e la Cappa deve essere di 650 mm, (alcuni modelli possono essere installati ad un'altezza inferiore, fare riferimento ai paragrafi ingombro e installazione).
- Verificare che la tensione di rete corrisponda a quella riportata nella targhetta posta all'interno della Cappa.
- Per Apparecchi in Classe P accertarsi che l'impianto elettrico domestico garantisca un corretto scarico a terra.
- Collegare la Cappa all'uscita dell'aria aspirata con tubazione di diametro pari o superiore a 120 mm. Il percorso della tubazione deve essere il più breve possibile.
- Non collegare la Cappa a condotti di scarico dei fumi prodotti da combustione (caldaie, caminetti, ecc.).
- Nel caso in cui nella stanza vengano utilizzati sia la Cappa che apparecchi non azionati da energia elettrica (ad esempio apparecchi utilizzatori di gas), si deve provvedere ad una aerazione sufficiente dell'ambiente. Se la cucina ne fosse sprovvista, praticare un'apertura che comunichi con l'esterno, per garantire il richiamo d'aria pulita. Un uso proprio e senza rischi si ottiene quando la depressione massima del locale non supera i 0,04 mBar.
- In caso di danneggiamento del cavo alimentazione, esso deve essere sostituito dal costruttore o dal servizio di assistenza tecnica, in modo da prevenire ogni rischio.
- Se le istruzioni di installazione del dispositivo di cottura a gas indicano che è necessaria una distanza maggiore di quella indicato sopra, è necessario tenerne conto. Bisogna rispettare tutte le normative relative allo scarico dell'aria.


## USO

- La Cappa è stata progettata esclusivamente per uso domestico, per abbattere gli odori della cucina.
- Non fare mai uso improprio della Cappa.
- Non lasciare fiamme libere a forte intensità sotto la Cappa in funzione.
- Regolare sempre le fiamme in modo da evitare una evidente fuoriuscita laterale delle stesse rispetto al fondo delle pentole.
- Controllare le friggitorie durante l'uso: l'olio surriscaldato potrebbe infiammarsi.
- Non preparare alimenti fiammè sotto la cappa da cucina: pericolo d'incendio.
- Questo apparecchio non deve essere utilizzato da persone (bambini inclusi) con ridotte capacità psichiche, sensoriali o mentali, oppure da persone senza esperienza e conoscenza, a meno che non siano controllati o istruiti all'uso dell'apparecchio da persone responsabili della loro sicurezza.
- I bambini devono essere supervisionati per assicurarsi che non giochino con l'apparecchio.
- **"ATTENZIONE:** Le parti accessibili possono diventare molto calde se utilizzate con degli apparecchi di cottura."

## MANUTENZIONE

- Prima di procedere a qualsiasi operazione di manutenzione, disinserire la Cappa togliendo la spina elettrica o spegnendo l'interruttore generale.
- Effettuare una scrupolosa e tempestiva manutenzione dei Filtri secondo gli intervalli consigliati (Rischio di incendio).
- Per la pulizia delle superfici della Cappa è sufficiente utilizzare un panno umido e detersivo liquido neutro.



Il simbolo  sul prodotto o sulla confezione indica che il prodotto non deve essere considerato come un normale rifiuto domestico, ma deve essere portato nel punto di raccolta appropriato per il riciclaggio di apparecchiature elettriche ed elettroniche. Provvedendo a smaltire questo prodotto in modo appropriato, si contribuisce a evitare potenziali conseguenze negative per l'ambiente e per la salute, che potrebbero derivare da uno smaltimento inadeguato del prodotto. Per informazioni più dettagliate sul riciclaggio di questo prodotto, contattare l'ufficio comunale, il servizio locale di smaltimento rifiuti o il negozio in cui è stato acquistato il prodotto.

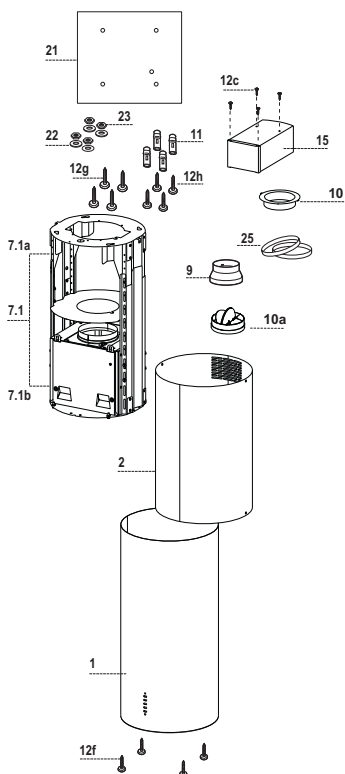
# CARATTERISTICHE

## Componenti

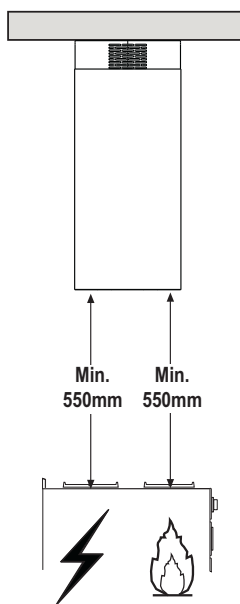
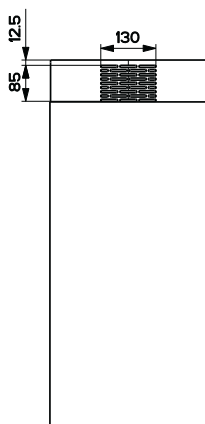
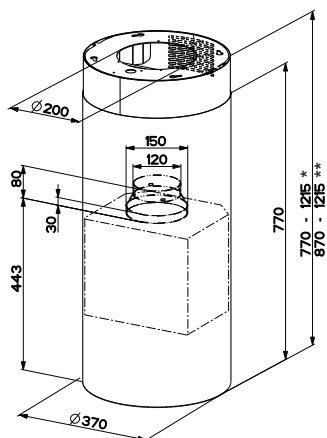
Rif.	Q.tà	Componenti di Prodotto
1	1	Corpo Cappa completo di: Comandi, Luce, Filtri, Camino Inferiore
2	1	Camino superiore
7.1	1	Traliccio telescopico completo di Aspiratore, formato da:
7.1a	1	Traliccio superiore
7.1b	1	Traliccio inferiore
9	1	Flangia di riduzione ø 150-120 mm
10	1	Flangia ø 120 mm
10a	1	Flangia con Valvola
15	1	Raccordo Uscita Aria Filtrante
25	2	Fascette stringitubo

Rif.	Q.tà	Componenti di Installazione
11	4	Tasselli ø 10
12c	4	Viti 2,9 x 6,5
12f	4	Viti M6 x 15
12g	4	Viti M6 x 80
12h	4	Viti 5,2 x 70
21	1	Dima di foratura
22	4	Rondelle ø 6,4
23	4	Dadi M6

Q.tà	Documentazione
1	Libretto Istruzioni



## Ingombro

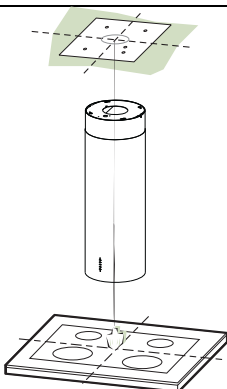


\* Dimensioni per cappa in versione aspirante.

\*\* Dimensioni per cappa in versione filtrante.

# INSTALLAZIONE

---



---

## Foratura Soffitto/Mensola e Fissaggio Traliccio

---

### FORATURA SOFFITTO/MENSOLA

- Con l'ausilio di un Filo a piombo riportare sul Soffitto/Mensola di supporto il centro del Piano di Cottura.
- Appoggiare al Soffitto/Mensola la Dima di Foratura **21** in dotazione, facendo coincidere il suo centro al centro proiettato e allineando gli assi della Dima agli assi del Piano di Cottura.
- Segnare i centri dei Fori della Dima.
- Forare i punti seguenti:
  - Soffitto in Calcestruzzo massiccio: secondo Tasselli per Calcestruzzo impiegati.
  - Soffitto in Laterizio a camera d'aria, con spessore resistente di 20 mm:  $\varnothing$  10 mm (inserire subito i Tasselli **11** in dotazione).
  - Soffitto in Travatura di Legno: secondo Viti per Legno impiegate.
  - Mensola in Legno:  $\varnothing$  7 mm.
  - Passaggio del Cavo elettrico di Alimentazione:  $\varnothing$  10 mm.
  - Uscita Aria (Versione Aspirante): secondo diametro del collegamento alla Tubazione di Evacuazione Esterna.
- Avvitare, incrociandole e lasciando 4-5 mm dal soffitto, due viti:
  - per Calcestruzzo massiccio, Tasselli per Calcestruzzo, non in dotazione.
  - per Laterizio a camera d'aria, con spessore resistente di 20 mm circa, Viti **12h**, in dotazione.
  - per Travatura di legno, Viti per legno, non in dotazione.
  - per Mensola in Legno, viti **12g** con Rondelle **22** e Dadi **23**, in dotazione.

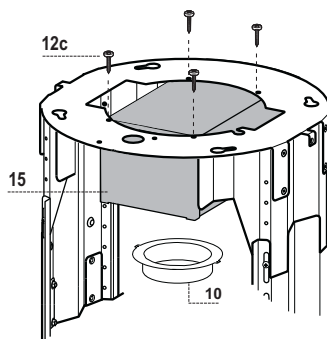
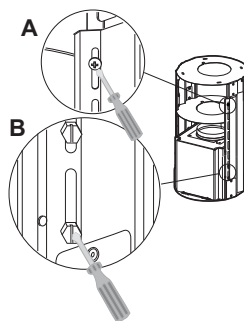
## PREPARAZIONE DEL TRALICCIO PER LA CONNESSIONE FILTRANTE

Nel caso in cui si installi la cappa in versione filtrante bisogna predisporre nel traliccio tutti i raccordi necessari per tale versione. Per facilitare l'installazione dei particolari per la versione filtrante è necessario allungare il traliccio, procedere come segue:

- Svitare le due viti che fissano il camino superiore **2.1** al traliccio e sfilare il camino.
- Svitare le quattro viti di sicurezza poste in alto nella zona di separazione del traliccio. (**A**)
- Svitare le otto viti metriche che uniscono le due colonne, poste ai lati del traliccio. (**B**)

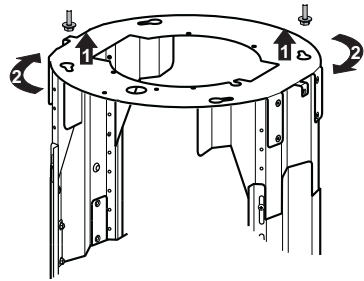
Installazione dei componenti per versione filtrante:

- Fissare il raccordo filtrante **15** alla parte superiore del traliccio utilizzando le 4 viti **12c** in dotazione.
- Agganciare con movimento rotativo la flangia ( $\varnothing 120$ ) **10** alla parte inferiore del raccordo filtrante **15**.
- Inserire la flangia di riduzione **9** sull'uscita dell'aspiratore.
- A questo punto bisogna collegare le due flangie con un tubo, per calcolare l'altezza del tubo occorre stimare l'altezza della cappa (mm) e sottrarre 615 mm. ( $H_{\text{tubo}} = H_{\text{cappa}} - 615$ ).
- Allungare il traliccio tanto da permettere l'inserimento del tubo e riposizionarlo bloccando il tubo tra le due flangie. Verificare se l'altezza del traliccio è adeguata all'altezza desiderata della cappa ( $H_{\text{traliccio}} = H_{\text{cappa}} - 184$ ). Regolare l'altezza desiderata del traliccio e riavvitare le viti precedentemente tolte. Per garantire una maggiore stabilità al traliccio riavvitare le quattro viti di sicurezza sull'ultimo foro disponibile.
- Fissare il tubo con le fascette stringitubo **25** in dotazione.



## FISSAGGIO TRALICCIO

- Sollevare il traliccio facendo attenzione che l'indice posto sopra la piastra del traliccio sia nella parte anteriore.
- Incastrare le asole del traliccio sulle due viti predisposte precedentemente al soffitto e ruotare fino al centro dell'asola di regolazione.
- Stringere le due viti e avvitare le altre due in dotazione; prima di serrare definitivamente le viti è possibile effettuare delle regolazioni ruotando il traliccio, facendo attenzione che le viti non escano dalla sede dell'asola di regolazione.
- Il fissaggio del Traliccio deve essere sicuro in relazione sia al peso della Cappa sia alle sollecitazioni causate da occasionali spinte laterali all'Apparecchio montato. A fissaggio avvenuto verificare quindi che la base sia stabile anche se il Traliccio è sollecitato a flessione.
- In tutti i casi in cui il Soffitto non fosse sufficientemente robusto sul punto di sospensione, l'Installatore dovrà provvedere a irrobustirlo con opportune piastre e contropiastre ancorate a parti strutturalmente resistenti.



## Connessioni

### USCITA ARIA VERSIONE ASPIRANTE

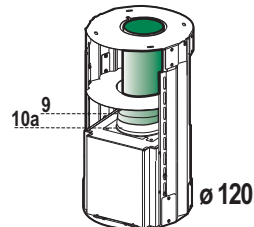
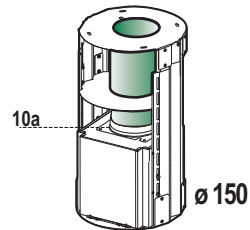
Per installazione in Versione Aspirante collegare la Cappa alla tubazione di uscita per mezzo di un tubo rigido o flessibile di  $\varnothing 150$  o  $120$  mm, la cui scelta è lasciata all'installatore.

#### Collegamento tubo $\varnothing 150$

- Inserire la Flangia  $\varnothing 150$  **10a** sull'Uscita del Corpo Cappa.
- Fissare il tubo con adeguate fascette stringitubo. Il materiale occorrente non è in dotazione.

#### Collegamento tubo $\varnothing 120$

- Per collegamento con tubo  $\varnothing 120$  mm, inserire la Flangia di riduzione **9** sulla flangia  $\varnothing 150$  **10a** precedentemente installata.
- Fissare il tubo con adeguate fascette stringitubo. Il materiale occorrente non è in dotazione.
- In ambedue i casi, togliere eventuali Filtri Antiodore al Carbone attivo.

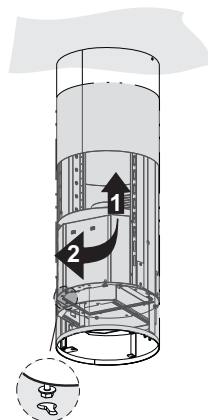
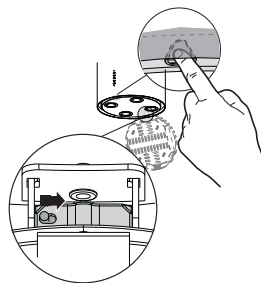




## Montaggio Camino e Fissaggio Corpo Cappa

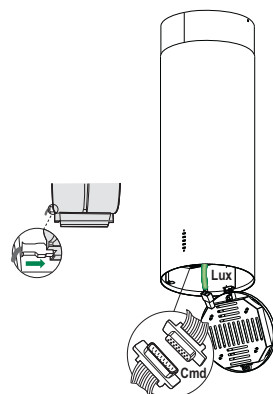
Il camino va girato con le asole verso l'alto in caso di installazione della cappa in versione filtrante, viceversa con le asole verso il basso in caso di installazione in versione aspirante.

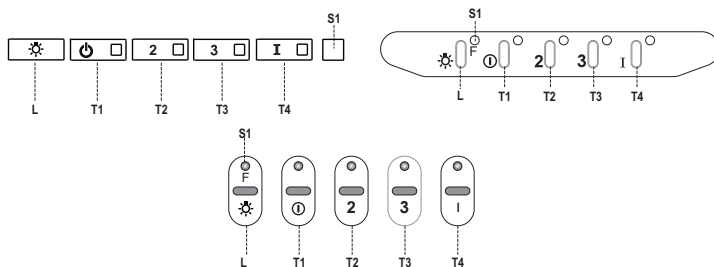
- Infilare dal basso verso l'alto il Camino superiore e fissarlo nella parte superiore al Traliccio con 2 Viti tolte in precedenza, prestando attenzione nel caso di installazione filtrante che le asole del camino sia in corrispondenza dell'uscita del raccordo filtrante **15**.
- Aprire il gruppo illuminazione tirandolo sull'apposita intacca, sganciarlo dal corpo cappa facendo scorrere l'apposito perno di fissaggio.
- Togliere il Filtro Antigrasso, spingendolo verso la parte posteriore del gruppo e tirando contemporaneamente verso il basso.
- Togliere eventuali Filtri Antiodore al Carbone attivo.
- Predisporre il fissaggio del corpo cappa al traliccio avvitando le 4 Viti **12f** nelle apposite sedi. Lasciare almeno 4-5 mm di spazio tra la testa della vite e la piastra del traliccio.
- Agganciare il corpo cappa al traliccio e ruotare verso sinistra fino alla battuta, procedere immediatamente al bloccaggio delle viti così da evitare un'accidentale caduta del corpo cappa.



### CONNESSIONE ELETTRICA

- Collegare la Cappa all'Alimentazione di Rete interponendo un Interruttore bipolare con apertura dei contatti di almeno 3 mm.
- Assicurarsi che il connettore del Cavo alimentazione sia correttamente inserito nella presa dell'Aspiratore.
- Collegare il connettore dei Comandi **Cmd**.
- Collegare il connettore dei Faretto **Lux** alla presa predisposta dietro al coperchio del gruppo illuminazione.
- Per la Versione Filtrante montare il Filtro Antiodore al Carbone attivo.
- Rimontare il Filtro Antigrasso e successivamente il gruppo illuminazione.





## Quadro comandi

Tasto	Led	Funzione
<b>L</b>	-	Accende/Spegne le luci alla massima luminosità.
		Premuto per 2 secondi circa accende/spegne l'impianto d'illuminazione ad intensità ridotta.
<b>T1</b>	Fisso	Accende/Spegne il motore alla prima velocità.
<b>T2</b>	Fisso	Accende il motore alla seconda velocità.
		Tenendo il tasto premuto per circa 5 secondi, quando tutti i carichi sono spenti (Motore+Luce), si attiva l'allarme dei Filtri al Carbone attivo visualizzando un doppio lampeggio del relativo Led. Per disattivarlo, si preme di nuovo il tasto per altri 5 secondi visualizzando un lampeggio singolo del relativo Led.
<b>T3</b>	Fisso	Accende il motore alla terza velocità.
		Tenendo premuto il tasto per circa 3 secondi, quando tutti i carichi sono spenti (Motore+Luce), si effettua il reset visualizzando il triplo lampeggio del Led <b>S1</b> .
<b>T4</b>	Fisso	Accende il motore alla velocità INTENSIVA. Questa velocità è temporizzata a 10 minuti. Terminato il tempo, il sistema ritorna automaticamente alla velocità precedentemente selezionata. Se attivata da motore spento una volta finito il tempo passa alla modalità OFF.
		Tenendo premuto per 5 secondi si abilita il telecomando visualizzando un doppio lampeggio del medesimo led.
		Tenendo il tasto premuto per 5 secondi si disabilita il telecomando visualizzando il lampeggio del rispettivo led una sola volta.
<b>S1</b>	Fisso	Segnala l'allarme saturazione Filtri Antigrasso Metallici e la necessità di lavarli. L'allarme entra in funzione dopo 100 ore di lavoro effettivo della Cappa. (Reset vedi parag. Manutenzione)
	Lampeggiante	Segnala, quando è attivato, l'allarme saturazione Filtro Antiodore al Carbone Attivo, che deve essere sostituito; devono anche essere lavati i Filtri Antigrasso Metallici. L'allarme saturazione Filtro Antiodore al Carbone Attivo entra in funzione dopo 200 ore di lavoro effettivo della Cappa. (Attivazione e Reset vedi parag. Manutenzione)

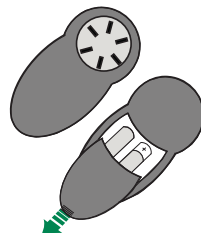
# MANUTENZIONE

---

## TELECOMANDO (OPZIONALE)

Questo apparecchio può essere comandato per mezzo di un telecomando, alimentato con pile alcaline zinco-carbone da 1,5 V del tipo standard LR03-AAA (non incluse).

- Non riporre il telecomando in prossimità di fonti di calore.
- Non disperdere le pile nell'ambiente, depositarle negli appositi contenitori.



---

## Filtri antigrasso metallici

Sono lavabili in lavastoviglie, e necessitano di essere lavati quando il Led **S1** si accende o almeno ogni 2 mesi circa di utilizzo o più frequentemente, per un uso particolarmente intenso.

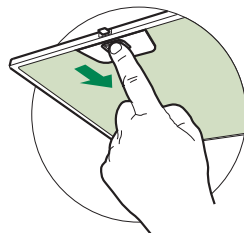
### PULIZIA FILTRI

#### Reset del segnale di allarme

- Spegnerne le Luci e il Motore di aspirazione.
- Premere il tasto **T3** per almeno 3 secondi, sino al triplo lampeggio di conferma del Led.

#### Pulizia Filtri

- Aprire il gruppo illuminazione tirandolo sull'apposita intacca.
- Togliere il Filtro spingendolo verso la parte posteriore del gruppo e tirando contemporaneamente verso il basso.
- Lavare il filtro evitando di piegarlo, e lasciarlo asciugare prima di rimontarlo (un'eventuale cambiamento del colore della superficie del filtro, che potrebbe verificarsi nel tempo, non pregiudica assolutamente l'efficienza dello stesso).
- Rimontarlo facendo attenzione a mantenere la maniglia verso la parte visibile esterna.
- Richiudere il gruppo illuminazione.



## Filtri antiodore al Carbone attivo (Versione Filtrante)

---

Non è lavabile e non è rigenerabile, va sostituito quando il led **S1** lampeggia o almeno ogni 4 mesi. La segnalazione di Allarme, se preventivamente attivata, si verifica solo quando è azionato il Motore di aspirazione.

### Attivazione del segnale di allarme

- Nelle Cappe in Versione Filtrante, la segnalazione di Allarme saturazione Filtri va attivata al momento dell'installazione o successivamente.
- Spegnerle Luci e il Motore di aspirazione.
- Premere per **5 secondi** il Tasto **T2** sino al doppio lampeggio di conferma del Led.

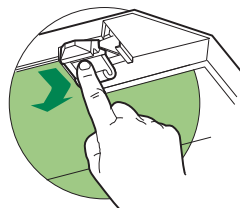
### SOSTITUZIONE

#### Reset del segnale di allarme

- Spegnerle Luci e il Motore di aspirazione.
- Premere il tasto **T3** per almeno 3 secondi, sino al triplo lampeggio di conferma del Led.

#### Sostituzione Filtro

- Aprire il gruppo illuminazione tirando l'apposita intacca.
- Rimuovere il Filtro antigrasso
- Rimuovere il Filtro antiodore al Carbone attivo saturo, agendo sugli appositi agganci.
- Montare il nuovo Filtro agganciandolo nella sua sede.
- Rimontare il Filtro antigrasso e il gruppo illuminazione.



## Illuminazione

---

**Attenzione:** Questo apparecchio è provvisto di una luce LED bianca di classe 1M secondo la norma EN 60825-1: 1994 + A1:2002 + A2:2001; massima potenza ottica emessa@439nm: 7μW. Non osservare direttamente con strumenti ottici (binocolo, lente d'ingrandimento....).

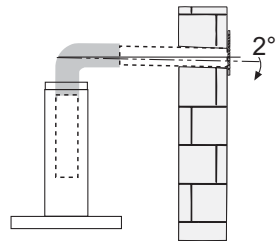
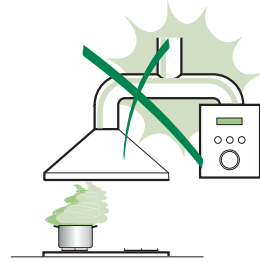
- Per la sostituzione contattare l'Assistenza Tecnica. ("Per l'acquisto rivolgersi all'assistenza tecnica").

# RECOMMENDATIONS AND SUGGESTIONS

⚠ The Instructions for Use apply to several versions of this appliance. Accordingly, you may find descriptions of individual features that do not apply to your specific appliance.

## INSTALLATION

- The manufacturer will not be held liable for any damages resulting from incorrect or improper installation.
- The minimum safety distance between the cooker top and the extractor hood is 650 mm (some models can be installed at a lower height, please refer to the paragraphs on working dimensions and installation).
- Check that the mains voltage corresponds to that indicated on the rating plate fixed to the inside of the hood.
- For Class I appliances, check that the domestic power supply guarantees adequate earthing. Connect the extractor to the exhaust flue through a pipe of minimum diameter 120 mm. The route of the flue must be as short as possible.
- Do not connect the extractor hood to exhaust ducts carrying combustion fumes (boilers, fireplaces, etc.).
- If the extractor is used in conjunction with non-electrical appliances (e.g. gas burning appliances), a sufficient degree of aeration must be guaranteed in the room in order to prevent the backflow of exhaust gas. The kitchen must have an opening communicating directly with the open air in order to guarantee the entry of clean air. When the cooker hood is used in conjunction with appliances supplied with energy other than electric, the negative pressure in the room must not exceed 0,04 mbar to prevent fumes being drawn back into the room by the cooker hood.
- In the event of damage to the power cable, it must be replaced by the manufacturer or by the technical service department, in order to prevent any risks.
- If the instructions for installation for the gas hob specify a greater distance specified above, this has to be taken into account. Regulations concerning the discharge of air have to be fulfilled.

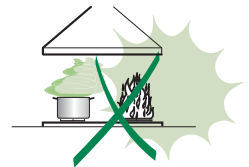



## USE

- The extractor hood has been designed exclusively for domestic use to eliminate kitchen smells.
- Never use the hood for purposes other than for which it has been designed.
- Never leave high naked flames under the hood when it is in operation.
- Adjust the flame intensity to direct it onto the bottom of the pan only, making sure that it does not engulf the sides.
- Deep fat fryers must be continuously monitored during use: overheated oil can burst into flames.
- Do not flambè under the range hood: risk of fire
- This appliance is not intended for use by persons (including children) with reduced physical, sensory or mental capabilities, or lack of experience and knowledge, unless they have been given supervision or instruction concerning use of the appliance by a person responsible for their safety.
- Children should be supervised to ensure that they do not play with the appliance.
- "CAUTION: Accessible parts may become hot when used with cooking appliances."

## MAINTENANCE

- Switch off or unplug the appliance from the mains supply before carrying out any maintenance work.
- Clean and/or replace the Filters after the specified time period (Fire hazard).
- Clean the hood using a damp cloth and a neutral liquid detergent.



The symbol  on the product or on its packaging indicates that this product may not be treated as household waste. Instead it shall be handed over to the applicable collection point for the recycling of electrical and electronic equipment. By ensuring this product is disposed of correctly, you will help prevent potential negative consequences for the environment and human health, which could otherwise be caused by inappropriate waste handling of this product. For more detailed information about recycling of this product, please contact your local city office, your household waste disposal service or the shop where you purchased the product.

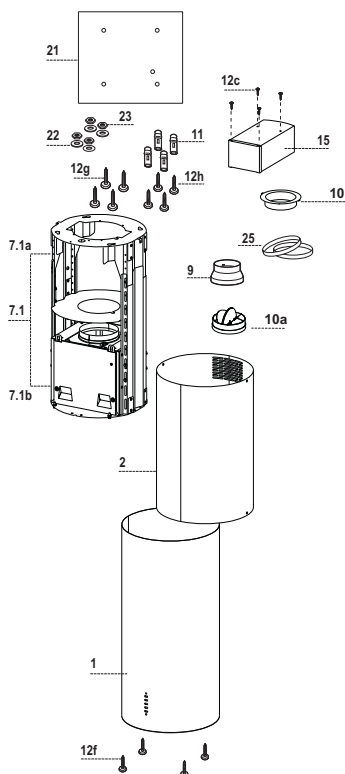
# CHARACTERISTICS

## Components

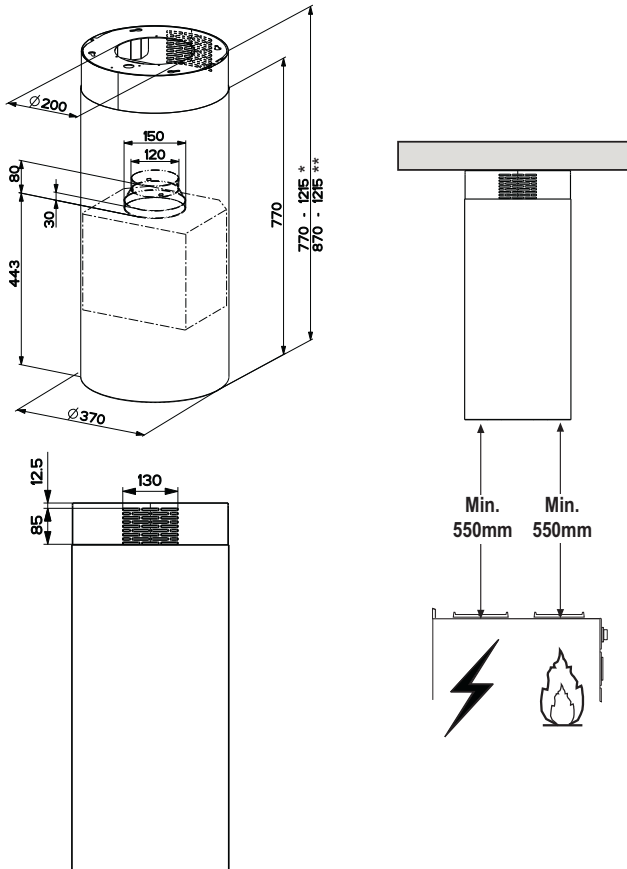
Ref.	Q.ty	Product Components
1	1	Hood Body, complete with: Controls, Light, Blower, Filters
2	1	Chimney Upper
7.1	1	Telescopic frame complete with extractor, consisting of:
7.1a	1	Upper frame
7.1b	1	Lower frame
9	1	Reducer Flange $\varnothing$ 150-120 mm
10	1	Flange $\varnothing$ 120 mm
10a	1	Dumper
15	1	Recirculation Air Outlet Connection
25	2	Pipe clamps

Ref.	Q.ty	Installation Components
11	4	Wall Plugs $\varnothing$ 10
12c	4	Screws 2,9 x 6,5
12f	4	Screws M6 x 10
12g	4	Screws M6 x 80
12h	4	Screws 5,2 x 70
21	1	Drilling template
22	4	6.4 mm int. dia washers
23	4	M6 nuts

Q.ty	Documentation
1	Instruction Manual



## Dimensions

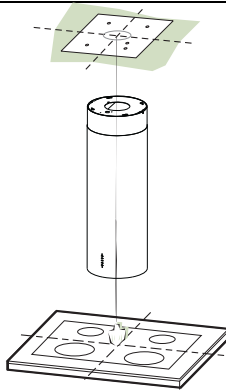


\* Dimensions of the hood in ducting version.

\*\* Dimensions of the hood in recycling version.

# INSTALLATION

---



---

## Drilling the Ceiling/shelf and fixing the frame

---

### DRILLING THE CEILING/SHELF

- Use a plumb line to mark the centre of the hob on the ceiling/support shelf.
- Place the drilling template **21** provided on the ceiling/support shelf, making sure that the template is in the correct position by lining up the axes of the template with those of the hob.
- Mark the centres of the holes in the template.
- Drill the holes at the points marked:
  - For concrete ceilings, drill for plugs appropriate to the screw size.
  - For hollow brick ceilings with wall thickness of 20 mm: drill  $\varnothing$  10 mm(immediately insert the Dowels **11** supplied).
  - For wooden beam ceilings, drill according to the wood screws used.
  - For wooden shelf, drill  $\varnothing$  7 mm.
  - For the power supply cable feed, drill  $\varnothing$  10 mm.
  - For the air outlet (Ducted Version), drill according to the diameter of the external air exhaust duct connection.
- Insert two screws of the following type, crossing them and leaving 4-5 mm from the ceiling:
  - For concrete ceilings, use the appropriate plugs for the screw size (not provided).
  - for Cavity ceiling with inner space, with wall thickness of approx. 20 mm, Screws **12h**, supplied.
  - For wooden beam ceilings, use 4 wood screws (not provided).
  - For wooden shelf, use 4 screws **12g** with washers **22** and nuts **23**, provided.



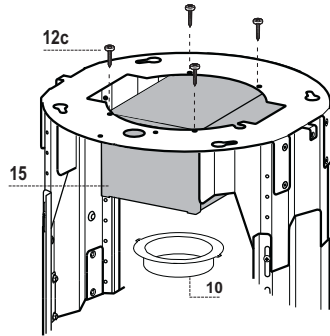
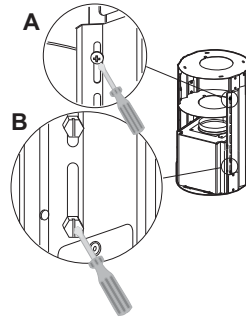
## PREPARATION OF THE FRAME FOR THE HOOD IN RECYCLING VERSION

In case the hood is used in recycling version it is necessary to prepare the frame with all the necessary connection pieces. In order to make the installation easier it is necessary to lengthen the frame:

- Unscrew the two screws **2.1** fixing the upper chimney to the frame and pull the chimney out.
- Unscrew the four safety screws placed at the top in the frame separation area. (**A**).
- Unscrew the eight metric screws connecting the two columns, placed on both sides of the frame (**B**).

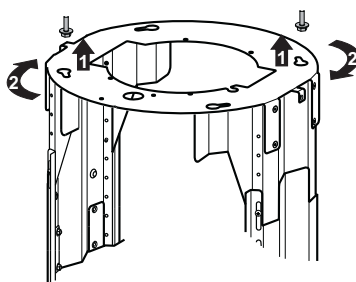
Installation of components in recycling version:

- Fix the recycling air outlet piece **15** to the upper part of the frame using four **12c** screws supplied with the hood.
- Fix the flange (ø120) **10** to the lower part of the recycling air outlet **15**.
- Put the reducer flange **9** on the hood body outlet.
- At this point, join the flanges with a pipe. In order to calculate the height of the pipe it is necessary to estimate the height of the hood (mm) and subtract 615 mm. ( $H_{\text{pipe}} = H_{\text{hood}} - 615$ ).
- Lengthen the frame so that the pipe can be inserted. Place the pipe between the two flanges and block it. Make sure that the height of the frame is correct considering the height of the cooker hood ( $H_{\text{frame}} = H_{\text{hood}} - 184$ ). Adjust the height of the frame and tighten again the earlier removed screws. Tighten again the safety screws in order to give more stability to the structure.
- Fix the pipe with the pipe clamps **25** supplied with the hood.



## FIXING THE FRAME

- Lift the frame up, making sure that the index over the frame plate is turned forwards.
- Fit the frame slots onto the two screws inserted in the ceiling as above, and turn until reaching the centre of the adjustment slot.
- Tighten the two screws and fasten the other two screws provided; before locking the screws completely, it is possible to adjust the frame by turning it, making sure that the screws do not come out of their housing in the adjustment slot.
- The Frame must be securely fastened so as to support both the weight of the Hood and the stress caused by occasional axial pressure against the fitted Appliance. After fixing, make sure that the base is stable even when the Frame is subjected to lateral stress.
- If the Ceiling is not strong enough in the area where the hood is to be fixed, the Installer must strengthen the area using suitable plates and counterplates anchored to resistant structures.



## Connections

### DUCTED VERSION AIR EXHAUST SYSTEM

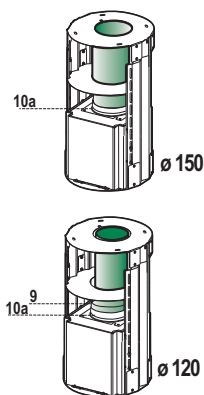
When installing the ducted version, connect the hood to the chimney using either a flexible or rigid pipe  $\varnothing$  150 or 120mm, the choice of which is left to the installer.

#### To install a $\varnothing$ 150

- To install the dumper **10a**.
- Fix the pipe in position using sufficient pipe clamps (not supplied).

#### To install a $\varnothing$ 120

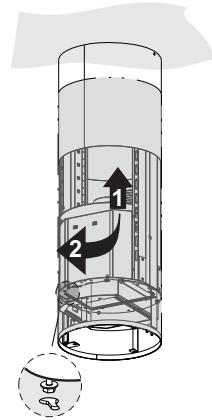
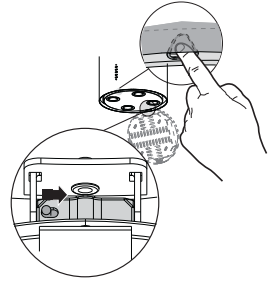
- To install a  $\varnothing$  120 mm air exhaust connection, insert the reducer flange **9** on the dumper **10a**.
- Fix the pipe in position using sufficient pipe clamps (not supplied).
- Remove any activated charcoal filters.



## Installing of the chimney and fixing of the hood

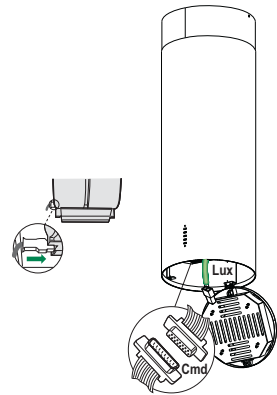
When the hood is installed in recycling version the chimney has to be positioned with the slots upwards. When the hood is installed in ducting version it has to be positioned in the opposite way.

- Place the chimney on the frame and fix it to the upper part of it with the earlier removed screws. When installing the hood in recycling version make sure that the slots correspond to the air outlet of the recycling air outlet piece **15**.
- Open the lighting unit by slightly pulling the notch. Remove the unit from the hood by sliding the fixing pivot.
- Remove the filter pushing it towards the back side of the hood unit and simultaneously pulling downwards.
- Remove possible charcoal filters.
- In order to fix the hood body to the frame insert the 4 screws **12f** in their seats. It is necessary to leave at least 4-5 mm gap between the screw heads and the frame plate.
- Hook the hood canopy to the frame and turn it to the left until it reaches the stop, then lock the screws immediately to prevent the hood canopy from falling out accidentally.

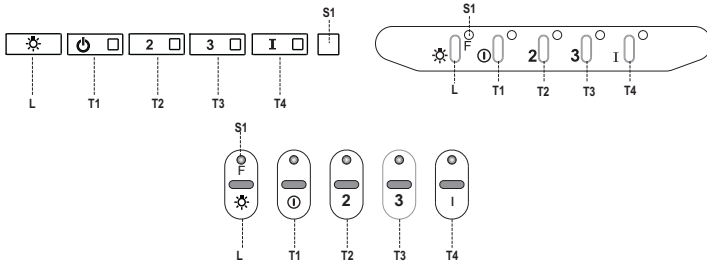


## ELECTRICAL CONNECTION

- Connect the Hood to the mains power supply, inserting a two-pole cut-out switch with contact aperture of at least 3 mm along the line.
- Ensure that the supply cable connector is properly inserted into the Suction device socket
- Hook up the Commands connector **Cmd**.
- Hook up the Spotlights connector **Lux** to the socket provided behind the lighting unit cover.
- For the Recirculation Version, fit the Activated Charcoal Odour Filter.
- Replace the filters and the lighting unit.



# USE



## Control panel

Button	Led	Function
<b>L</b>	-	Turns the lights ON/OFF at maximum strength.
		Press and hold for approx. 2 seconds to turn the lighting system on and off at reduced intensity.
<b>T1</b>	Fixed	Turns the motor on/off at speed one.
<b>T2</b>	Fixed	Turns the Motor on at speed two.
		Press and hold the button for approximately 5 seconds, with all the loads turned off (Motor and Lights), to turn the Activated Charcoal Filter alarm on. The relevant LED flashes twice to confirm. To turn the alarm off, press the button again and hold for at least 5 seconds. The relevant LED flashes once.
<b>T3</b>	Fixed	Turns the Motor on at speed three.
		Press and hold the button for approximately 3 seconds, with all the loads turned off (Motor and Lights), to perform a reset. The LED <b>S1</b> flashes three times.
<b>T4</b>	Fixed	Turns the Motor on at INTENSIVE Speed. This speed is timed to run for 10 minutes. At the end of this time, the system returns automatically to the speed that was set before. If it is activated with the motor turned off, it will switch to OFF at the end of the time.
		Press and hold for 5 seconds to enable the remote control, indicated by the LED flashing twice.
		Press and hold for 5 seconds to disable the remote control, indicated by the LED flashing just once.
<b>S1</b>	Fixed	Signals the Metal Grease Filter saturation alarm, indicating that it is necessary to wash the filters. The alarm is triggered after the Hood has been in operation for 100 working hours. (Reset see the parag. Maintenance)
	Flashing	When this is activated, it signals the Activated Charcoal Filter saturation alarm, indicating that the filter must be changed; the Metal Grease Filters must also be washed. The Activated Charcoal Filter saturation alarm comes into operation after the Hood has been working for 200 hours. (Activation and Reset see the parag. Maintenance)

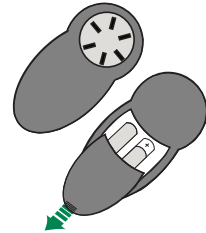
# MAINTENANCE

---

## REMOTE CONTROL (OPTIONAL)

The appliance can be controlled using a remote control powered by a 1.5 V carbon-zinc alkaline batteries of the standard LR03-AAA type (not included).

- Do not place the remote control near to heat sources.
- Used batteries must be disposed of in the proper manner.



---

## Metal grease filters

These can be washed in the dishwasher, and need to be cleaned whenever the **S1** Led comes on or at least once every 2 months use, or more frequently if use is particularly intensive.

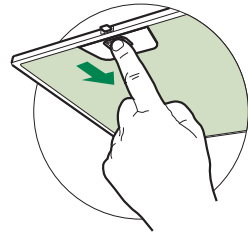
### CLEANING THE FILTERS

#### Resetting the alarm signal

- Turn the Lights and the Suction Motor off.
- Press **T3** and hold for at least 3 seconds, until LED flashes three times in confirmation.

#### Cleaning the Filters

- Open the lighting unit by pulling on the noth.
- Remove the Filter, pushing it towards the back of the unit and at the same time pulling downward.
- Wash the filter without bending it, and leave it to dry thoroughly before replacing (if the surface of the filter changes colour over time, this will have absolutely no effect on its efficiency).
- Replace, taking care to ensure that the handle faces forwards.
- Replace the lighting unit.



## Activated Charcoal Filter (Recirculation Version)

---

This cannot be washed or regenerated, and must be changed when led **S1** starts to flash, or at least once every 4 months. The Alarm signal, if it has been activated, only appears when the Suction motor is turned on.

### Activating the alarm signal

- In Recirculation Version Hoods, the Filter Saturation Alarm must be activated on installation or at a later date.
- Turn the Lights and the Suction Motor off.
- Press button **T2** and hold it for **5 seconds** until the LED flashes twice in confirmation:

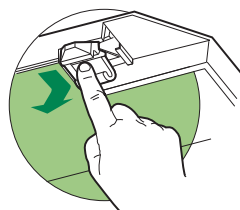
### CHANGING

#### Resetting the alarm signal

- Turn the Lights and the Suction Motor off.
- Press **T3** and hold for at least 3 seconds, until LED flashes three times in confirmation.

#### Changing the Filter

- Open the lighting unit by pulling on the notch provided.
- Remove the Metal Grease Filter
- Remove the saturated Activated charcoal filter, using the hooks provided.
- Fit the new Filter, hooking it into place.
- Fit the Grease filter and the Light Unit back into place.



## Lighting unit

---

**Warning:** This appliance is fitted with a white LED lamp classed as 1M according to EN 60825-1: 1994 + A1:2002 + A2:2001 standards; maximum optical power emitted @439nm: 7 $\mu$ W. Do not look directly at the light through optical devices (binoculars, magnifying glasses...).

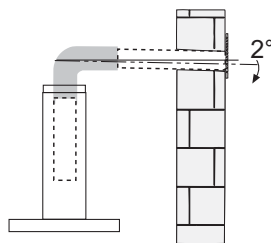
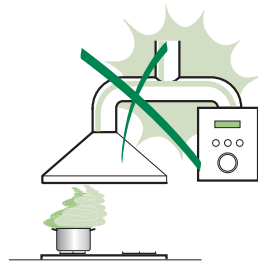
- For replacement contact technical support. ("To purchase contact technical support")

# CONSEILS ET SUGGESTIONS

⚠ La présente notice d'emploi vaut pour plusieurs versions de l'appareil. Elle peut contenir des descriptions d'accessoires ne figurant pas dans votre appareil.

## INSTALLATION

- Le fabricant décline toute responsabilité en cas de dommage dû à une installation non correcte ou non conforme aux règles de l'art.
- La distance minimale de sécurité entre le plan de cuisson et la hotte doit être de 650 mm au moins (certains modèles peuvent être installés à une hauteur inférieure : se reporter aux paragraphes « Encombrement » et « Installation »).
- Vérifier que la tension du secteur correspond à la valeur qui figure sur la plaquette apposée à l'intérieur de la hotte.
- Pour les Appareils appartenant à la 1ère Classe, veiller à ce que la mise à la terre de l'installation électrique domestique ait été effectuée conformément aux normes en vigueur.
- Connecter la hotte à la sortie d'air aspiré à l'aide d'une tuyauterie d'un diamètre égal ou supérieur à 120 mm. Le parcours de la tuyauterie doit être le plus court possible.
- Ne pas connecter la hotte à des conduites d'évacuation de fumées issues d'une combustion tel que (Chaudière, cheminée, etc. ...).
- Si vous utilisez des appareils qui ne fonctionnent pas à l'électricité dans la pièce où est installée la hotte (par exemple : des appareils fonctionnant au gaz), vous devez prévoir une aération suffisante du milieu. Si la cuisine en est dépourvue, pratiquez une ouverture qui communique avec l'extérieur pour garantir l'infiltration de l'air pur. Pour un emploi correct et sans risque, la dépression maximum dans la pièce ne doit pas dépasser 0,04 mbar.
- En cas d'endommagement du cordon d'alimentation, faites-le remplacer par le constructeur ou par le service après-vente, afin de prévenir tout risque.
- Si les instructions de montage pour la plaque de cuisson au gaz spécifient une plus grande distance indiquée ci-dessus, cela doit être pris en compte. Règlement concernant l'évacuation d'air doivent être remplis.

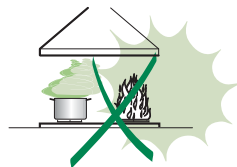



## UTILISATION

- La hotte a été conçue exclusivement pour l'usage domestique, dans le but d'éliminer les odeurs de la cuisine.
- Ne jamais utiliser abusivement la hotte.
- Ne pas laisser les flammes libres à forte intensité quand la hotte est en service.
- Toujours régler les flammes de manière à éviter toute sortie latérale de ces dernières par rapport au fond des mammites.
- Contrôler les friteuses lors de l'utilisation car l'huile surchauffée pourrait s'enflammer.
- Ne pas préparer d'aliments flambés sous la hotte de cuisine : risque d'incendie
- Cet appareil ne doit pas être utilisé par des personnes (y compris les enfants) ayant des capacités psychiques, sensorielles ou mentales réduites, ni par des personnes n'ayant pas l'expérience et la connaissance de ce type d'appareils, à moins d'être sous le contrôle et la formation de personnes responsables de leur sécurité.
- Les enfants doivent être surveillés pour s'assurer qu'ils ne jouent pas avec l'appareil.
- « ATTENTION : Les parties accessibles peuvent devenir très chaudes si utilisées avec des appareils de cuisson. »

## ENTRETIEN

- Avant de procéder à toute opération d'entretien, débrancher la hotte en retirant la fiche ou en actionnant l'interrupteur général.
- Effectuer un entretien scrupuleux et en temps dû des Filtres, à la cadence conseillée (Risque d'incendie).
- Pour le nettoyage des surfaces de la hotte, il suffit d'utiliser un chiffon humide et détergent liquide neutre.

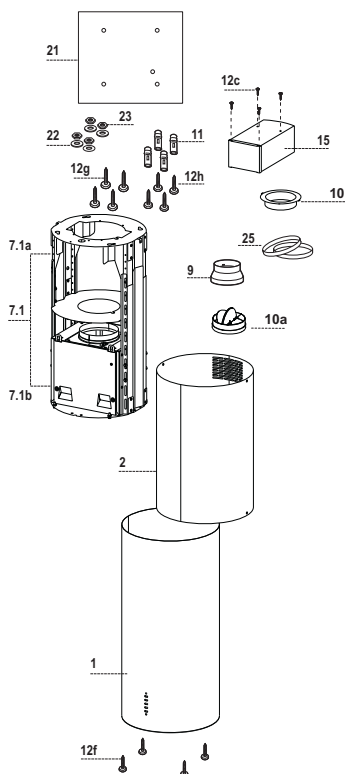


Le symbole  sur le produit ou son emballage indique que ce produit ne peut être traité comme déchet ménager. Il doit plutôt être remis au point de ramassage concerné, se chargeant du recyclage du matériel électrique et électronique. En vous assurant que ce produit est éliminé correctement, vous favorisez la prévention des conséquences négatives pour l'environnement et la santé humaine qui, sinon, seraient le résultat d'un traitement inapproprié des déchets de ce produit. Pour obtenir plus de détails sur le recyclage de ce produit, veuillez prendre contact avec le bureau municipal de votre région, votre service d'élimination des déchets ménagers ou le magasin où vous avez acheté le produit.

# CARACTERISTIQUES

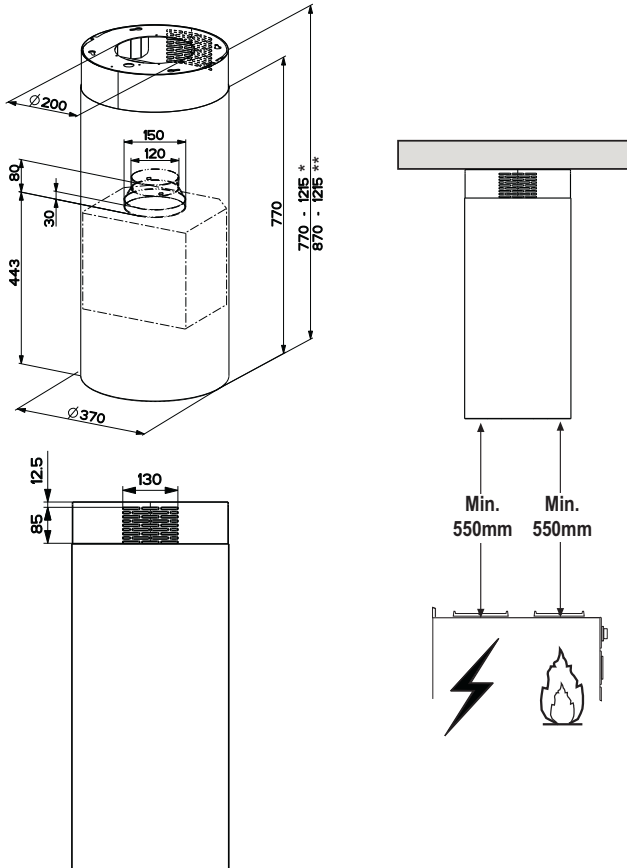
## Composants

Réf.	Q.té	Composants du produit
1	1	Corps de Hotte comprenant : Commandes, Éclairage, Filtres
2	1	Conduit supérieur
7.1	1	Treillis télescopique muni d'un dispositif d'aspiration et comprenant :
7.1a	1	Treillis supérieur
7.1b	1	Treillis inférieur
9	1	Flasque de réduction ø 150-120 mm
10	1	Flasque ø 120 mm
10a	1	Buse avec clapet
15	1	Raccord Sortie de l'Air
25	2	Colliers serre-tube
Réf.	Q.té	Composants de l'installation
11	4	Cheilles ø 10
12c	4	Vis 2,9 x 6,5
12f	4	Vis M6 x 15
12g	4	Vis M6 x 80
12h	4	Vis 5,2 x 70
21	1	Gabarit de perçage
22	4	Rondelles ø 6,4
23	4	Écrous M6
Q.té	Documentation	
1	Notice d'emploi	





## Encombrement

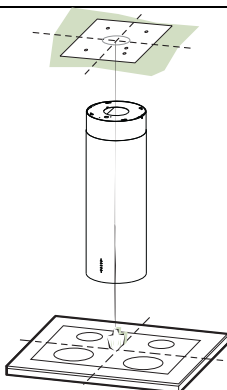


\* Dimensions pour hotte en version aspirante.

\*\* Dimensions pour hotte en version filtrante.

# INSTALLATION

---



---

## Perçage Plafond/Étagère et Fixation Treillis

---

### PERÇAGE PLAFOND/ETAGERE

- À l'aide d'un Fil à plomb, reporter sur le Plafond/Étagère de support le centre du Plan de Cuisson.
- Poser contre le Plafond/Étagère le Gabarit de Perçage **21** fourni avec l'appareil, en faisant coïncider son centre avec le centre projeté et en alignant les axes du Gabarit avec les axes du Plan de Cuisson.
- Marquer les centres des Trous du Gabarit.
- Percer les trous qui ont été marqués:
  - Plafond en Béton massif: en fonction des Goujons pour Béton utilisés.
  - Plafond en Briques avec chambre à air, avec épaisseur résistante de 20 mm:  $\varnothing$  10 mm (insérer immédiatement les Chevilles **11** fournies avec l'appareil).
  - Plafond en Poutrage en Bois: en fonction des Vis à Bois utilisées.
  - Étagère en Bois:  $\varnothing$  7 mm.
  - Passage du Câble électrique d'Alimentation:  $\varnothing$  10 mm.
  - Sortie Air (Version Aspirante): en fonction du diamètre de la connexion avec les Tuyaux d'Évacuation Externe.
- Visser deux vis en les croisant et en laissant 4-5 mm. de distance par rapport au plafond:
  - pour le Béton massif, des Goujons pour Béton, non fournis avec l'appareil.
  - pour Briques percées, ayant une épaisseur résistante de 20 mm. environ, utiliser les Vis **12h**, fournies avec l'appareil.
  - pour le Poutrage en bois, 4 Vis à bois, non fournies avec l'appareil.
  - pour l'Étagère en Bois, 4 Vis **12g** avec Rondelles **22** et Écrous **23**, fournis avec l'appareil.

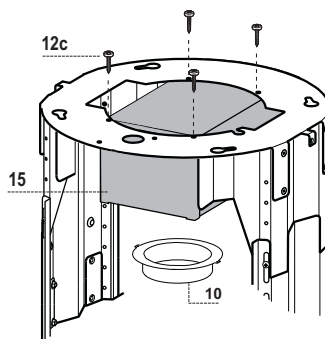
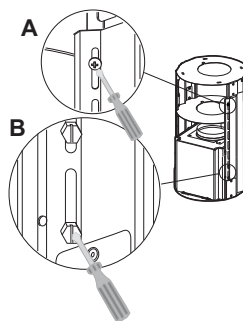
## PRÉPARATION DU TREILLIS POUR LE BRANCHEMENT DE LA HOTTE EN VERSION FILTRANTE

En cas d'installation de la hotte en version filtrante, il faudra prédisposer tous les raccordements dans le treillis. Allonger le treillis en procédant comme suit afin de faciliter l'installation des différents composants pour la version filtrante :

- Dévisser les deux vis fixant le conduit supérieur **2.1** au treillis et retirer le conduit.
- Dévisser les quatre vis de sécurité situées en haut dans la zone de séparation du treillis. **(A)**
- Dévisser les huit vis métriques unissant les deux colonnes situées sur les côtés du treillis. **(B)**

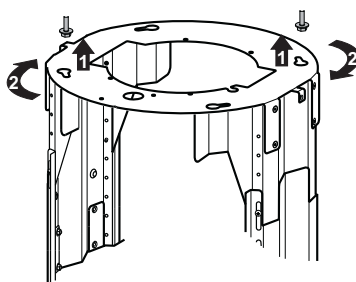
Installation des composants pour le branchement en version filtrante :

- Fixer le raccord filtrant **15** à la partie supérieure du treillis à l'aide des 4 vis **12c** fournies avec l'appareil.
- Avec des mouvements circulaires, accrocher la flasque ( $\varnothing 120$ ) **10** à la partie inférieure du raccord filtrant **15**.
- Placer la flasque de réduction **9** sur la sortie du dispositif d'aspiration.
- Il faut maintenant relier les deux flasques par un tube ; pour calculer la hauteur du tube, prendre la hauteur approximative de la hotte (mm) moins 615 mm. ( $H_{\text{tube}} = H_{\text{hotte}} - 615$ ).
- Allonger suffisamment le treillis pour pouvoir placer le tube puis le remettre dans sa position initiale tout en bloquant le tube entre les deux flasques. Vérifier si la hauteur du treillis est adaptée à la hauteur à laquelle on veut installer la hotte ( $H_{\text{treillis}} = H_{\text{hotte}} - 184$ ). Régler le treillis à la hauteur désirée et resserrer les vis. Afin de garantir une plus grande stabilité au treillis, il convient de resserrer les quatre vis de sécurité sur le dernier trou disponible.
- Fixer le tuyau à l'aide des colliers serre-tuyaux **25** fournis avec l'appareil.



## FIXATION DU TREILLIS

- Soulever le treillis en s'assurant que l'indicateur situé sur la plaque du treillis se trouve sur l'avant de celui-ci.
- Enfoncer les fentes du treillis sur les deux vis installées d'avance au plafond et tourner jusqu'au centre de la fente de réglage.
- Serrer les deux vis et visser les deux autres également fournies ; avant de serrer les vis à fond, il est possible de régler la position du treillis en le tournant tout en faisant attention que les vis ne sortent pas des fentes
- La fixation du treillis doit être sûre, aussi bien du point de vue du poids de la hotte qu'en ce qui concerne les sollicitations causées par des poussées occasionnelles sur les côtés de l'appareil après le montage.
- Après la fixation, vérifier la bonne stabilité de la base du treillis en cas de sollicitations diverses.
- Si le plafond n'est pas suffisamment robuste pour soutenir le poids de l'appareil, l'installateur devra le renforcer en posant des plaques et des contre-plaques qu'il lui faudra accrocher à des structures plus résistantes.



## Branchements

### SORTIE AIR VERSION ASPIRANTE

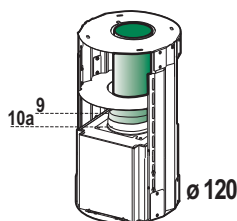
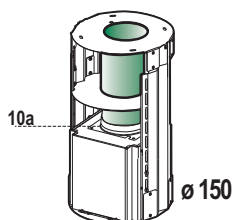
En cas d'installation en version aspirante, brancher la hotte à la tuyauterie de sortie via un tube rigide ou flexible de  $\varnothing$  150 ou 120 mm, au choix de l'installateur.

#### Branchement avec un tube de $\varnothing$ 150

- Insérer la buse avec clapet **10a**.
- Fixer le tube par des colliers appropriés. Le matériau nécessaire n'est pas fourni.

#### Branchement avec un tube de $\varnothing$ 120

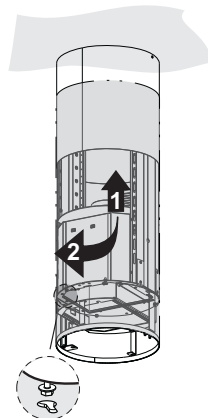
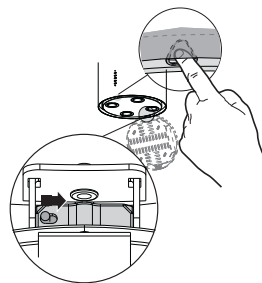
- Insérer le flasque de réduction **9** sur la buse avec clapet **10a**.
- Fixer le tube par des colliers appropriés. Le matériau nécessaire n'est pas fourni.
- Retirer les éventuels filtres anti-odeur au charbon actif.



## Assemblage du conduit et fixation du corps de la hotte

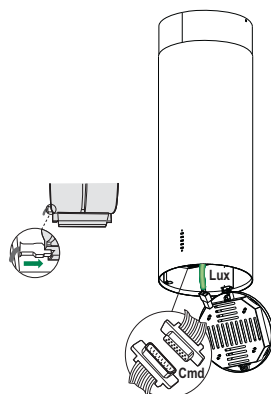
En cas d'installation en version filtrante, le conduit doit être monté avec les fentes tournées vers le haut ; en cas d'installation en version aspirante, les fentes doivent être tournées vers le bas.

- Passer le conduit supérieur dans le treillis et le faire coulisser d'en bas vers le haut, le fixer au treillis à l'aide des 2 vis ôtées précédemment et s'assurer que les fentes sont bien alignées avec la sortie du raccord filtrant **15**.
- Ouvrir le groupe éclairage en tirant sur l'entaille, le dégager du corps de la hotte en faisant coulisser le goujon de fixation.
- Retirer les filtres à graisse en les poussant vers l'arrière du groupe tout en les tirant vers le bas.
- Retirer les filtres Anti-odeur au charbon actif, s'ils sont montés.
- Commencer à fixer le corps de la hotte au treillis à l'aide des 4 vis **12f**, sans toutefois les visser à fond mais en laissant au moins 4-5 mm d'espace entre la tête de la vis et la plaque du treillis.
- Accrocher le corps de la hotte au treillis et tourner à fond vers la gauche, bloquer immédiatement les vis afin d'éviter toute chute accidentelle du corps de la hotte.



## BRANCHEMENT ÉLECTRIQUE

- Brancher la Hotte au Réseau d'Alimentation, en interposant un Interrupteur bipolaire avec ouverture des contacts de 3 mm. au moins.
- S'assurer que le connecteur du Câble d'alimentation soit inséré correctement dans la prise de l'Aspirateur.
- Connecter le connecteur des Commandes **Cmd**.
- Connecter le connecteur des Spots **Lux** à la prise spécialement prévue, derrière le couvercle du groupe éclairage.
- Pour la Version Filtrante, monter le Filtre Antiodeurs au Charbon actif.
- Remonter les filtres et le groupe éclairage.



# UTILISATION

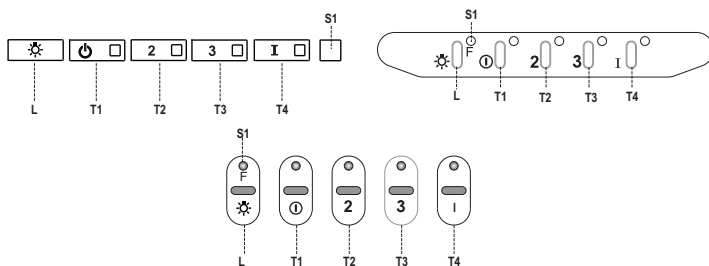


Tableau des commandes

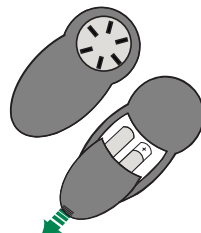
Touche	Led	Fonction
<b>L</b>	-	Allume/Éteint les lumières à la luminosité maximum.
		L'appui sur la touche pendant environ 2 secondes, branche/débranche l'éclairage à faible intensité.
<b>T1</b>	Fixe	Démarre/Coupe le moteur à la première vitesse.
<b>T2</b>	Fixe	Démarre le moteur à la deuxième vitesse.
		Garder la touche appuyée pendant environ 5 secondes, lorsque toutes les charges sont éteintes (Moteur+ Éclairage), l'alarme des filtres au charbon actif s'active et la led correspondante clignotera 2 fois. Pour la désactiver, appuyer de nouveau sur la touche pendant 5 secondes. La led correspondante clignotera 1 fois.
<b>T3</b>	Fixe	Démarre le moteur à la troisième vitesse.
		Garder la touche appuyée pendant environ 3 secondes, lorsque toutes les charges sont éteintes (Moteur+ Éclairage), le reset est effectué et la led <b>S1</b> correspondante clignotera 3 fois.
<b>T4</b>	Fixe	Démarre le moteur à la vitesse INTENSIVE. Cette vitesse est temporisée à 10 minutes. À la fin du temps, le système retourne automatiquement à la vitesse précédemment sélectionnée. Si activée avec le moteur à l'arrêt, à la fin du délai le système passe en mode OFF.
		Garder la touche appuyée pendant environ 5 secondes pour valider la télécommande. La led correspondante clignotera 2 fois.
		Garder la touche appuyée pendant 5 secondes pour invalider la télécommande. La led correspondante clignotera 1 seule fois.
<b>S1</b>	Fixe	Signale l'alarme saturation filtres à graisse métalliques et la nécessité de les laver. L'alarme entre en fonction après 100 heures de fonctionnement effectif de la hotte. (Restauration voir parag. Entretien)
	Clignotante	Si l'alarme saturation filtre anti-odeur à charbon actif est activée, c'est l'indice que le filtre doit être remplacé. Laver aussi les filtres à graisse métalliques. L'alarme saturation filtre anti-odeur à charbon actif entre en fonction après 200 heures de fonctionnement effectif de la hotte. (Activation et Restauration voir parag. Entretien)

# ENTRETIEN

## TELECOMMANDE (FOURNIE SUR DEMANDE)

Il est possible de commander cet appareil au moyen d'une télécommande, alimentée avec des piles alcalines zinc-charbon 1,5 V du type standard LR03-AAA (non compris).

- Ne pas ranger la télécommande à proximité de sources de chaleur.
- Ne pas jeter les piles; il faut les déposer dans les récipients de collecte spécialement prévus à cet effet.



## Filtres à graisse métalliques

Ils peuvent être lavés au lave-vaisselle et doivent être lavés quand la led **S1** s'allume ou au moins tous les 2 mois d'utilisation ou plus fréquemment en cas d'utilisation particulièrement intensive.

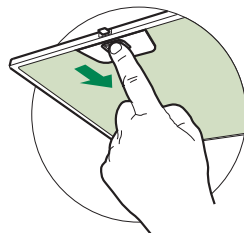
### NETTOYAGE DES FILTRES

#### Restauration du signal d'alarme

- Éteindre les lumières et le moteur d'aspiration.
- Appuyer sur la touche **T3** pendant au moins 3 secondes jusqu'au triple clignotement de confirmation de la led.

#### Nettoyage des filtres

- Ouvrir le groupe d'éclairage en le tirant sur l'encoche prévue à cet effet.
- Retirer le filtre en le poussant vers l'arrière du groupe et en tirant en même temps vers le bas.
- Laver le filtre en évitant de le plier et le laisser sécher avant de le remonter (tout changement de couleur de la surface du filtre, susceptible de se produire avec le temps, ne nuit en rien à l'efficacité de ce dernier).
- Le remonter en faisant attention de garder la poignée vers la partie visible externe.
- Refermer le groupe d'éclairage.



## Filtres anti-odeur à charbon actif (version filtrante)

---

Il n'est ni lavable, ni régénérable. Le remplacer lorsque la led **S1** clignote ou au moins tous les 4 mois. Le signal d'alarme, si préalablement activé, se vérifie seulement lorsque le moteur d'aspiration est en marche.

### Activation du signal d'alarme

- Dans les hottes en version filtrante, activer le signal d'alarme de saturation filtres au moment de l'installation ou après.
- Éteindre les lumières et le moteur d'aspiration.
- Appuyer pendant **5 secondes** sur la touche **T2** jusqu'à ce que la led de confirmation clignote :

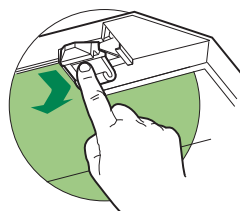
### REPLACEMENT

#### Restauration du signal d'alarme

- Éteindre les lumières et le moteur d'aspiration.
- Appuyer sur la touche **T3** pendant au moins 3 secondes jusqu'au triple clignotement de confirmation de la led.

#### Remplacement du filtre

- Ouvrir le groupe d'éclairage en le tirant sur l'encoche prévue à cet effet.
- Retirer le filtre à graisse
- Enlever le filtre anti-odeur à charbon actif saturé en intervenant sur les crochets prévus à cet effet.
- Monter le nouveau filtre en l'accrochant dans son siège.
- Remonter le filtre à graisse et le groupe d'éclairage.



## Éclairage

---

**Attention :** Cet appareil est doté d'une lumière LED blanche de classe 1M conformément à la norme EN 60825-1: 1994 + A1:2002 + A2:2001 : puissance optique maximum émise à 439nm : 7μW. Ne pas observer directement avec des instruments optiques (jumelles, lentilles grossissantes...)

- Pour le remplacement, contacter le Service après-vente. (« Pour l'achat, s'adresser au service après-vente »).

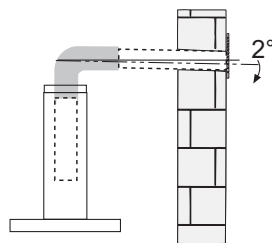
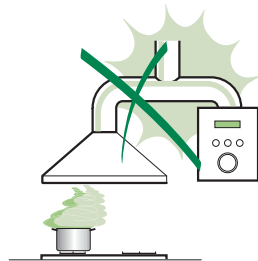


# EMPFEHLUNGEN UND HINWEISE

⚠ Diese Gebrauchsanleitung gilt für mehrere Geräte-Ausführungen. Es ist möglich, dass einzelne Ausstattungsmerkmale beschrieben sind, die nicht auf Ihr Gerät zutreffen.

## MONTAGE

- Der Hersteller haftet nicht für Schäden, die auf eine fehlerhafte und unsachgemäße Montage zurückzuführen sind.
- Der minimale Sicherheitsabstand zwischen Kochmulde und Haube muss 650 mm betragen (einige Modelle können an einer geringeren Höhe installiert werden, beziehen Sie sich dazu auf den Absatz Raumbedarf und Installation).
- Prüfen, ob die Netzspannung mit dem Wert auf dem im Haubeninneren angebrachten Schild übereinstimmt.
- Bei Geräten der Klasse I ist sicherzustellen, dass die elektrische Anlage des Wohnhauses über eine vorschrittsmäßige Erdung verfügt.
- Das Anschlussrohr der Haube zur Luftaustrittsöffnung muss einen Durchmesser von 120 mm oder darüber aufweisen. Der Rohrverlauf muss so kurz wie möglich sein.
- Die Haube darf an keine Entlüftungsschächte angeschlossen werden, in die Verbrennungsgase (Heizkessel, Kamine usw.) geleitet werden.
- Werden im Raum außer der Dunstabzugshaube andere, nicht elektrisch betriebene (z.B. gasbetriebene) Geräte verwendet, muss für eine ausreichende Belüftung gesorgt werden. Sollte die Küche diesbezüglich nicht entsprechen, ist an einer Aussenwand eine Öffnung anzubringen, die Frischluftzufuhr gewährleistet. Der Gebrauch ist dann sachgemäß und sicher, wenn der max. Unterdruck des Raums nicht mehr als 0,04 mbar beträgt.
- Ein schadhaftes Kabel muss vom Hersteller oder vom technischen Kundendienst ausgewechselt werden, damit jedes Risiko vermieden wird.
- Wenn die Anweisungen für die Installation für die Gaskochgeräts einen größeren Abstand oben angegeben, muss dies berücksichtigt werden. Vorschriften über die Entlastung der Luft müssen erfüllt sein.

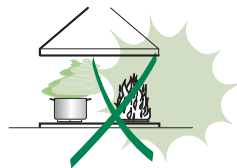



## BEDIENUNG

- Die Dunstabzugshaube ist ausschließlich zum Einsatz im privaten Haushalt und zur Beseitigung von Küchengerüchen vorgesehen.
- Unsachgemäßer Einsatz der Haube ist zu unterlassen.
- Große Flammen bei eingeschalteter Haube niemals unbedeckt lassen.
- Die Intensivität der Flamme ist so zu regulieren, dass sie den Topfboden nicht überragt.
- Frittiergeräte müssen während des Gebrauchs stets beaufsichtigt werden: überhitztes Öl kann sich entzünden.
- Keine flambierten Speisen unter der Abzugshaube zubereiten: Brandgefahr.
- Dieses Gerät darf nicht von Personen, auch Kindern, mit verminderten psychischen, sensorischen und geistigen Fähigkeiten, oder von Personen ohne Erfahrung und Kenntnisse benutzt werden, sofern sie nicht von für ihre Sicherheit verantwortlichen Personen beaufsichtigt und beim Gebrauch des Geräts angeleitet werden.
- Kinder dürfen sich nicht unbeaufsichtigt in der Nähe des Geräts aufhalten und auf keinen Fall mit dem Gerät spielen.
- **\*ACHTUNG:** Die zugänglichen Teile können sehr heiß werden, wenn sie mit Kochgeräten eingesetzt werden.\*

## WARTUNG

- Bevor Wartungsarbeiten durchgeführt werden, muss die Stromzufuhr zur Haube unterbrochen werden, indem der Stecker gezogen oder der Hauptschalter abgeschaltet wird.
- Bei der Filterwartung müssen die vom Hersteller empfohlenen Zeiträume zum Austauschen der Filter genauestens eingehalten werden (Brandgefahr).
- Zur Reinigung der Haubenflächen Wir empfehlen ein feuchtes Tuch und ein mildes Flüssigreinigungsmittel.

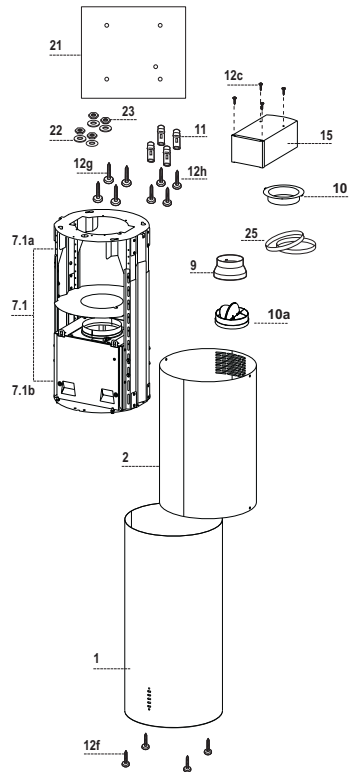


Das Symbol  auf dem Produkt oder seiner Verpackung weist darauf hin, dass dieses Produkt nicht als normaler Haushaltsabfall zu behandeln ist, sondern an einem Sammelpunkt für das Recycling von elektrischen und elektronischen Geräten abgegeben werden muss. Durch Ihren Beitrag zum korrekten Entsorgen dieses Produkts schützen Sie die Umwelt und die Gesundheit Ihrer Mitmenschen. Umwelt und Gesundheit werden durch falsches Entsorgen gefährdet. Weitere Informationen über das Recycling dieses Produkts erhalten Sie von Ihrem Rathaus, Ihrer Müllabfuhr oder dem Geschäft, in dem Sie das Produkt gekauft haben.

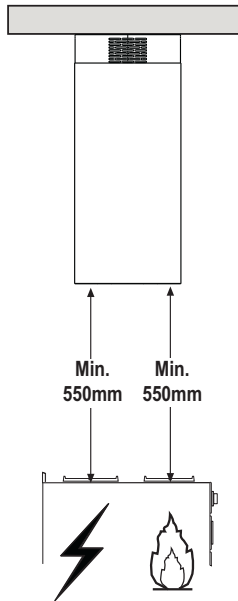
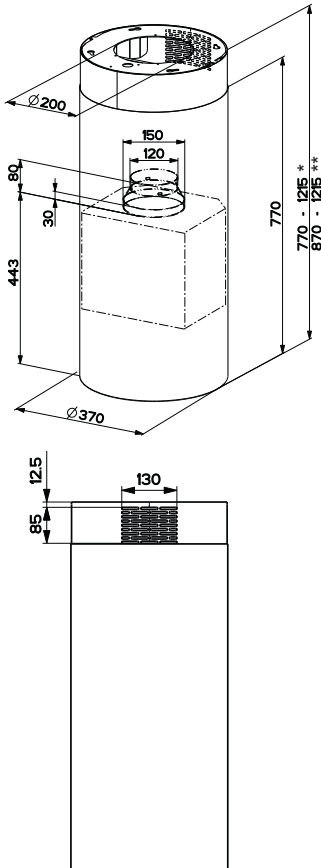
# CHARAKTERISTIKEN

## Komponenten

Bez.	Menge	Produktkomponenten
1	1	Haubenkörper komplett mit: Steuerungen, Beleuchtung, Filter, unterem Kaminteil
2	1	Oberes Kaminteil
7.1	1	Teleskopgitter komplett mit Sauggerät, bestehend aus:
7.1a	1	Oberem Gitterteil
7.1b	1	Unteren Gitterteil
9	1	Reduktionsflansch ø 150-120 mm
10	1	Flansch ø 120 mm
10a	1	Flansch mit Ruckstauklappe
15	1	Filteranschlussstück Luftaustritt
25	2	Rohrschellen
Bez.	Menge	Installationskomponenten
11	4	Dübel ø 10
12c	4	Schrauben 2,9 x 6,5
12f	4	Schrauben M6 x 15
12g	4	Schrauben M6 x 80
12h	4	Schrauben 5,2 x 70
21	1	Bohrschablone
22	4	Unterlegscheiben ø 6,4
23	4	Muttern M6
Menge	Menge	Dokumentation
	1	Betriebsanleitung



## Platzbedarf

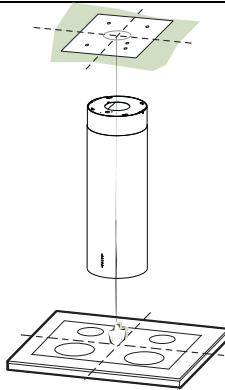


\* Abmessungen der Haube in Abluftversion.

\*\* Abmessungen der Haube in Umluftversion.

# MONTAGE

---



---

## Bohren der Decke/Trägerplatte und Montage des Teleskopgerüsts

---

### BOHREN DER DECKE/TRÄGERPLATTE

- Mit Hilfe eines Lots den Kochmulden-Mittelpunkt an der Decke oder Trägerplatte ermitteln und kennzeichnen.
- Die mitgelieferte Bohrschablone **21** so auf die Decke/Trägerplatte legen, dass die Schablonenmitte mit dem gekennzeichneten Mittelpunkt übereinstimmt und die Schablonenseiten auf die Seiten der Kochmulde ausrichten.
- Die Mitte der Schablonenbohrungen kennzeichnen.
- Die gekennzeichneten Punkte bohren:
  - Massivbeton-Decke: je nach verwendeten Beton-Dübeln.
  - Decke aus Hohlkammer-Ziegeln mit 20 mm Wandungsstärke:  $\varnothing$  10 mm (sofort die mitgelieferten Dübel **11** einfügen).
  - Holzbalkendecke: je nach verwendeten Holzschrauben.
  - Holz-Trägerplatte:  $\varnothing$  7 mm.
  - Durchgang für das Speisekabel:  $\varnothing$  10 mm.
  - Luftaustritt (Abluftversion): je nach Durchmesser des Anschlussrohres für die Luftableitung.
- Zwei sich gegenüberliegende Schrauben festziehen und 4-5 mm Freiraum zur Decke belassen:
  - bei Massiv-Betondecken mit speziellen Betondübeln, die nicht mitgeliefert werden;
  - für Hohlkammer-Ziegeln mit ca. 20 mm Wandungsstärke die mitgelieferten Schrauben **12h** verwenden;
  - bei Holzbalken-Decken mit 4 Holzschrauben, die nicht mitgeliefert werden;
  - bei Holz-Trägerplatten mit 4 Schrauben **12g**, Unterlegscheiben **22** und Schraubenmutter **23**, die im Lieferumfang enthalten sind.

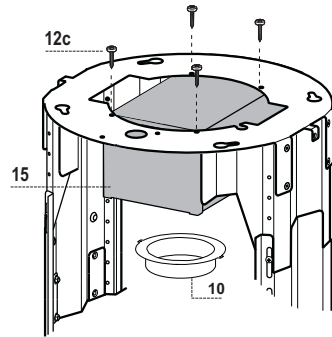
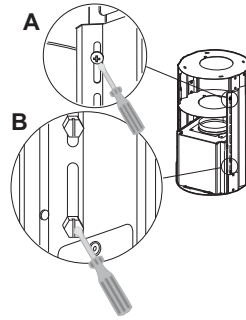
## VORBEREITUNG DES GITTERS FÜR DEN ANSCHLUSS IN UMLUFTVERSION

Bei Montage der Haube in Umluftversion sind im Gitter alle dafür notwendigen Anschlüsse vorzusehen. Zur Vereinfachung der Installation der Teile für die Umluftversion ist das Gitter zu verlängern. Dazu wie folgt vorgehen:

- Die zwei Schrauben **2.1** zur Fixierung des oberen Kaminteils am Gitter lösen und das Kaminteil abziehen.
- Die vier Sicherheitsschrauben im oberen Trennbereich des Gitters lösen. (**A**)
- Die acht metrischen Schrauben seitlich am Gitter, die die beiden Schächte verbinden, lösen. (**B**)

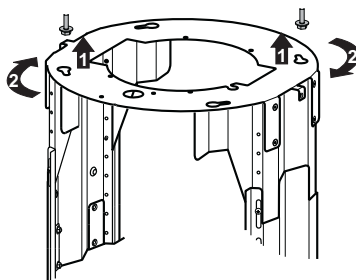
Installation der Komponenten für die Umluftversion:

- Das Filteranschlussstück **15** unter Verwendung der 4 mitgelieferten Schrauben **12c** am oberen Teil des Gitters fixieren.
- Den Flansch ( $\varnothing 120$ ) **10** mit einer Drehbewegung am unteren Teil des Filteranschlussstücks **15** einhaken.
- Den Reduktionsflansch **9** an den Ausgang des Sauggeräts ansetzen.
- Nun die beiden Flansche mit einem Rohr verbinden. Zum Berechnen der Rohrlänge die Höhe der Haube in mm schätzen und 615 mm abziehen ( $H_{\text{Rohr}} = H_{\text{Haube}} - 615$ ).
- Das Gitter so weit herausziehen, dass sich das Rohr einfügen lässt. Wieder hineinschieben und das Rohr zwischen den beiden Flanschen fixieren. Prüfen, ob die Höhe des Gitters der gewünschten Höhe der Dunstabzugshaube entspricht ( $H_{\text{Gitter}} = H_{\text{Haube}} - 184$ ). Das Gitter auf die gewünschte Höhe regulieren und die zuvor entfernten Schrauben wieder einsetzen. Für eine bessere Stabilität des Gitters die vier Sicherheitsschrauben in das letzte verfügbare Loch einschrauben.
- Das Rohr mit den mitgelieferten Rohrschellen **25** fixieren.



## FIXIERUNG DES GITTERS

- Das Gitter anheben. Dabei darauf achten, dass sich die Anzeige auf der Gitterplatte vorn befindet.
- Die Langlöcher des Gitters an den zwei zuvor an der Decke angebrachten Schrauben einhaken und bis zur Mitte des Langlochs zur Regulierung drehen.
- Die 2 Schrauben festziehen und die 2 anderen mitgelieferten Schrauben einschrauben. Vor dem endgültigen Festziehen der Schrauben lässt sich das Gitter durch Drehen regulieren. Dabei darauf achten, dass die Schrauben nicht aus ihrem Sitz im Langloch zur Regulierung gleiten.
- Die Fixierung des Gitters muss absolut sicher sein, sowohl in Bezug auf das Gewicht der Haube als auch bei eventuellen Stößen gegen das montierte Gerät. Deshalb nach erfolgter Fixierung prüfen, ob die Basis auch dann stabil genug ist, wenn das Gitter zusätzlich belastet wird.
- Sollte die Decke nicht ausreichend tragfähig für die Aufhängung sein, so muss der Monteur für eine Verstärkung durch geeignete Platten und Gegenplatten sorgen, die fest an robusten Strukturelementen zu verankern sind.



## Anschlüsse

### ANSCHLUSS IN ABLUFTVERSION

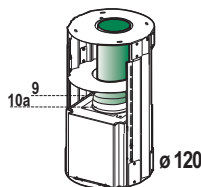
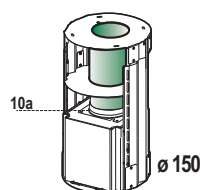
Bei Abluftbetrieb kann die Haube vom Installateur wahlweise mittels Rohr oder Schlauch ( $\varnothing 150$  oder  $120\text{mm}$ ) an die Außenrohrleitung angeschlossen werden.

#### Anschlussrohres $\varnothing 150$

- Den Flansch mit Ruckstauklappe **10a** anbringen.
- Das Rohr mit geeigneten Rohrschellen fixieren. Das hierzu erforderliche Material wird nicht mitgeliefert.

#### Anschlussrohres $\varnothing 120$

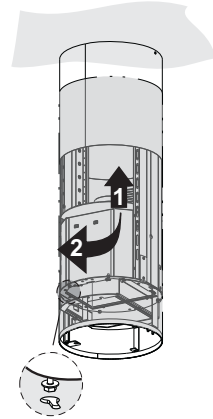
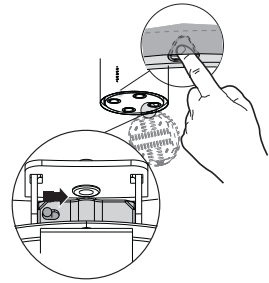
- Bei Verwendung eines Anschlussrohres  $\varnothing 120$  den Reduzierflansch **9** am Flansch mit Ruckstauklappe **10a** anbringen.
- Das Rohr mit geeigneten Rohrschellen fixieren. Das hierzu erforderliche Material wird nicht mitgeliefert.
- Eventuell vorhandene Aktivkohlefilter entnehmen.



## Montage des Kamins und Befestigung des Haubenkörpers

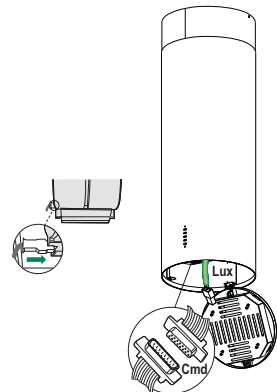
Wird die Haube in Umluftversion installiert, den Kamin mit den Langlöchern nach oben drehen. Umgekehrt die Langlöcher für den Fall der Installation in Abluftversion nach unten drehen.

- Das obere Kaminteil von unten nach oben einfügen und mit den 2 zuvor entfernten Schrauben am Gitter am oberen Teil befestigen. Bei Installation in Umluftversion darauf achten, dass die Langlöcher des Kaminteils am Luftaustritt des Filteranschlussstücks **15** sitzen.
- Die Beleuchtungsgruppe durch Herausziehen auf die entsprechende Kerbe öffnen. Den Befestigungsstift lösen und die Beleuchtungsgruppe vom Haubenkörper aushaken.
- Den Fettfilter ausbauen: Zur Rückseite des Gruppe schieben und gleichzeitig nach unten ziehen.
- Eventuelle Aktivkohlefilter ausbauen.
- Die Fixierung des Haubenkörpers am Gitter prädisponieren: Die 4 Schrauben **12f** in ihre Sitze eindrehen. Mindestens 4-5 mm Platz zwischen dem Schraubenkopf und der Gitterplatte lassen.
- Den Haubenkörper am Gitter einhaken und nach links bis zum Anschlag drehen. Die Schrauben sofort festziehen, um einen unabsichtlichen Sturz des Haubenkörpers zu verhindern.

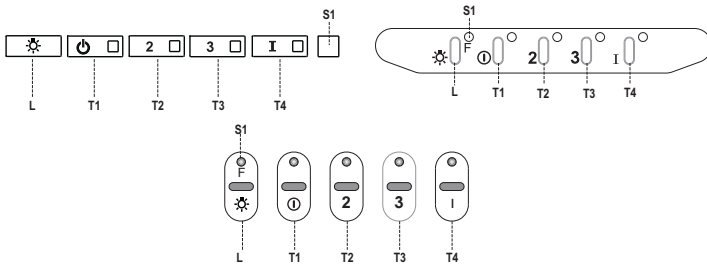


## ELEKTROANSCHLUSS

- Bei Anschluss der Haube an das Stromnetz muss ein zweipoliger Schalter mit einem Öffnungsweg von mindestens 3mm zwischengeschaltet werden.
- Kontrollieren, dass der Verbinder des Speisekabels korrekt in die Steckdose des Gebläses eingesteckt ist.
- Den Verbinder des Steuerungen **Cmd** anschließen.
- Den Verbinder der Spots **Lux** bei der entsprechenden Steckdose hinter dem Deckel der Beleuchtungsgruppe einstecken.
- Die beiden steuerseitigen Schenkel öffnen.
- Den Fettfilter entfernen.



# BEDIENUNG



Schalttafel

Taste	LED	Funktion
<b>L</b>	-	Schaltet die <u>Beleuchtung</u> bei maximaler Intensität ein/aus.
		Schaltet bei zirka 2 Sekunden langem Drücken die <u>verminderte Beleuchtung</u> ein oder aus.
<b>T1</b>	Bleibend	Schaltet den Motor bei der ersten Betriebsgeschwindigkeit ein/aus.
<b>T2</b>	Bleibend	Schaltet den Motor bei der zweiten Betriebsgeschwindigkeit ein.
		Mit zirka 5 Sekunden langem Gedrückthalten der Taste bei abgeschalteten Verbrauchern (Motor+Licht) wird der Alarm für aktive Aktivkohlefilter aktiviert und die entsprechende LED blinkt zweimal. Zum Abstellen die Taste erneut 5 Sekunden lang drücken, die entsprechende LED blinkt ein Mal.
<b>T3</b>	Bleibend	Schaltet den Motor bei der dritten Betriebsgeschwindigkeit ein.
		Mit zirka 3 Sekunden langem Gedrückthalten der Taste bei abgeschalteten Verbrauchern (Motor+Licht) erfolgt ein Reset und die LED <b>S1</b> blinkt drei Mal.
<b>T4</b>	Bleibend	Schaltet den Motor bei Intensivgeschwindigkeit ein. Diese Geschwindigkeit ist auf 10 Minuten zeiteregelt. Nach Ablauf dieser Zeit kehrt das System zu der zuvor eingestellten Geschwindigkeit zurück. Wird sie bei abgestelltem Motor aktiviert, wird nach Ablauf der Zeit zum Betriebsmodus OFF übergegangen.
		Mit 5 Sekunden langem Drücken wird die Fernbedienung aktiviert und die entsprechende LED blinkt zwei Mal.
		Mit 5 Sekunden langem Drücken wird die Fernbedienung deaktiviert und die entsprechende LED blinkt nur ein Mal.
<b>S1</b>	Bleibend	Meldet den Alarm für Sättigung der Metallfettfilter und die Notwendigkeit, diese zu waschen. Dieser Alarm wird nach 100 effektiven Betriebsstunden der Abzugshaube ausgelöst. (Reset siehe Absatz. Wartung).
	Blinkend	Meldet, sofern aktiviert, den Alarm für Sättigung des Aktivkohlefilters, der ausgewechselt werden muss; auch die Metallfettfilter müssen gewaschen werden. Der Alarm für Sättigung des Aktivkohlefilters wird nach 200 effektiven Betriebsstunden der Abzugshaube ausgelöst. (Aktivierung und Reset siehe Absatz. Wartung).

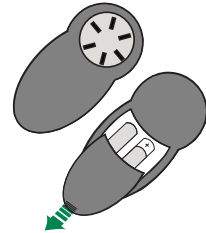


# WARTUNG

## FERNBEDIENUNG (OPTION)

Dieses Gerät kann mit einer Fernbedienung gesteuert werden, welche mit alkalischen Zink-Kohle-Batterien 1,5 V des Standardtyps LR03-AAA versorgt wird (nicht mitgeliefert).

- Die Fernbedienung nicht in die Nähe von Hitzequellen legen.
- Batterien müssen vorschriftsmäßig entsorgt werden.



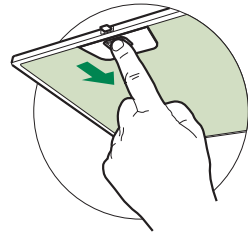
## Metallfettfilter

Die Fettfilter sind spülmaschineneeignet und müssen gewaschen werden, sobald sich die LED **S1** einschaltet, oder mindestens alle 2 Monate, oder auch öfter, je nach Intensität des Gebrauchs.

### REINIGUNG DER FILTER

#### Reset des Alarmsignals

- Die Beleuchtung und den Absaugmotor abstellen.
- Die Taste **T3** mindestens 3 Sekunden lang drücken, bis der Vorgang durch dreimaliges Blinken der LED bestätigt wird.



#### Reinigung der Filter

- Die Beleuchtungseinheit öffnen, indem sie zur entsprechenden Kerbe gezogen wird
- Den Filter zu dem hinteren Teil der Gruppe schieben und gleichzeitig nach unten ziehen.
- Den Filter waschen, ohne ihn zu verbiegen, und vor dem Wiedereinbau trocknen lassen (die Farbe der Filteroberfläche kann sich mit der Zeit verändern, was aber die Wirksamkeit keinesfalls beeinträchtigt.)
- Nun den Filter wieder einbauen, so dass der Griff nach der äußeren Sichtseite zeigt.
- Die Beleuchtungseinheit wieder verschließen.

## Aktivkohle-Geruchsfilter (Filterversion)

---

Der Aktivkohlefilter ist weder waschbar, noch regenerierbar und muss ausgewechselt werden, wenn die LED **S1** blinkt, oder mindestens alle 4 Monate. Die Alarmmeldung, wenn zuvor aktiviert, erfolgt nur, wenn der Absaugmotor zugeschaltet ist.

### Aktivierung des Alarmsignals

- Bei den Filterversionen der Abzugshauben wird die Alarmanzeige für Filtersättigung im Augenblick der Installation oder in der Folge aktiviert.
- Die Beleuchtung und den Absaugmotor abstellen.
- **5 Sekunden** lang die Taste **T2** drücken, bis die LED zur Bestätigung blinkt:

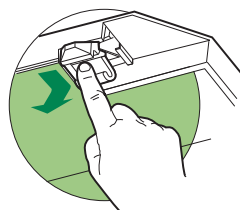
### AUSWECHSELN

#### Reset des Alarmsignals

- Die Beleuchtung und den Absaugmotor abstellen.
- Die Taste **T3** mindestens 3 Sekunden lang drücken, bis der Vorgang durch dreimaliges Blinken der LED bestätigt wird.

#### Auswechseln des Filters

- Die Beleuchtungseinheit öffnen, indem sie zur entsprechenden Kerbe gezogen wird
- Den Fettfilter ausbauen.
- Den gesättigten Aktivkohle-Geruchsfilter aushaken.
- Den neuen Filter in seinem Sitz einhaken.
- Den Fettfilter wieder einbauen.
- Die Beleuchtungseinheit wieder verschließen.



## Beleuchtung

---

### LED-Strahler

- Ersatz für Kunden-Support kontaktieren ("Für den Einkauf von Ersatzlampen bitte wenden Sie sich an den Kundendienst").

**Achtung:** Dieses Gerät ist mit einer weißen LED-Lampe der Klasse 1M gemäß EN 60825-1 ausgestattet: 1994 + A1:2002 + A2:2001; max. gelieferte Lichtleistung @439nm: 7µW. Nicht direkt mit optischen Instrumenten (Fernglas, Lupe, usw.) in das Licht schauen.

# ADVIEZEN EN SUGGESTIES

⚠ Deze gebruiksaanwijzing geldt voor verschillende uitvoeringen van het apparaat. Het is mogelijk dat er een aantal kenmerken worden beschreven die niet van toepassing zijn op uw apparaat.

## INSTALLATIE

- De fabrikant aanvaardt geen enkele aansprakelijkheid voor schade die voortkomt uit onjuiste of niet overeenkomstig de regels der kunst uitgevoerde installaties.
- De minimale veiligheidsafstand tussen de kookplaat en de wasemkap bedraagt 650 mm (sommige modellen kunnen lager worden geïnstalleerd, raadpleeg de paragrafen afmetingen en installatie).
- Controleer of de netspanning correspondeert met de spanning die aangegeven is op het plaatje aan de binnenkant van de wasemkap.
- Voor apparaten van klasse I dient u zich ervan te verzekeren dat het elektriciteitsnet in uw huis over een goede aarding beschikt.
- Verbind de wasemkap met de luchtuitlaat door middel van een leiding met een diameter van 120 mm of groter. De leiding moet een zo kort mogelijke route afleggen.
- Sluit de wasemkap niet aan op afvoerpijpen van rook die geproduceerd is door verbranding (verwarmingsetels, open haarden etc.).
- Als er in het vertrek zowel de wasemkap als apparaten die niet op elektriciteit werken (bijvoorbeeld gasapparaten) worden gebruikt, moet ervoor worden gezorgd dat het vertrek voldoende geventileerd wordt. Indien de keuken geen gat in de buitenmuur heeft om de aanvoer van schone lucht te garanderen, dient dit gemaakt te worden. Een juist gebruik zonder gevaren wordt verkregen wanneer de maximale onderdruk in het vertrek niet hoger is dan 0,04 mbar.
- Om elk risico te voorkomen moet een beschadigde voedingskabel door de fabrikant of door de technische servicedienst worden vervangen.
- Als de instructies voor installaties voor de gaskooktoestel een grotere afstand boven aangegeven, moet rekening worden gehouden. Alle voorschriften betreffende de afvoer van lucht moeten in acht worden genomen.

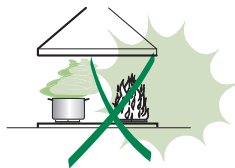
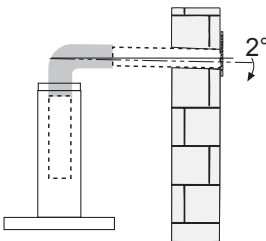
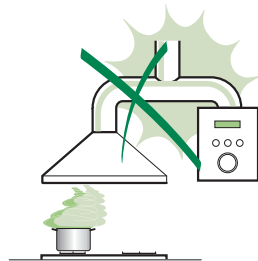
## GEBRUIK

- De wasemkap is uitsluitend ontworpen voor huishoudelijk gebruik, voor het elimineren van kookgeuren. Gebruik de kap nooit op oneigenlijke wijze.
- Laat geen hoog brandende branders onbedekt onder de wasemkap terwijl deze in werking is.
- Regel de vlammen altijd zo dat ze niet langs de pannen omhoogkomen.
- Controleer frituurpannen tijdens het gebruik: de oververhitte olie zou vlam kunnen vatten.
- Er mag niet onder de afzuigkap geflammeerd worden; brandgevaar
- Dit apparaat mag niet worden gebruikt door personen (inclusief kinderen) met beperkte psychische, sensorische en geestelijke vermogens, of door personen zonder ervaring en kennis, tenzij ze onder toezicht staan of worden geïnstrueerd over het gebruik van het apparaat door personen die verantwoordelijk zijn voor hun veiligheid.
- Kinderen moeten worden gecontroleerd om er zeker van te zijn dat ze niet met het apparaat spelen.
- **LET OP:** de toegankelijke onderdelen kunnen erg warm worden als ze met kookpannen worden gebruikt.\*

## ONDERHOUD

- Alvorens onderhoudswerkzaamheden uit te voeren, moet de wasemkap uitgeschakeld worden door de stekker uit het stopcontact te halen of de hoofdschakelaar om te zetten.
- Voer het onderhoud van de filters altijd tijdig en nauwgezet uit, volgens de aanbevolen intervallen (Brandgevaar).
- Om de oppervlakken van de kap schoon te maken is het voldoende een vochtige doek en een neutraal reinigingsmiddel te gebruiken.

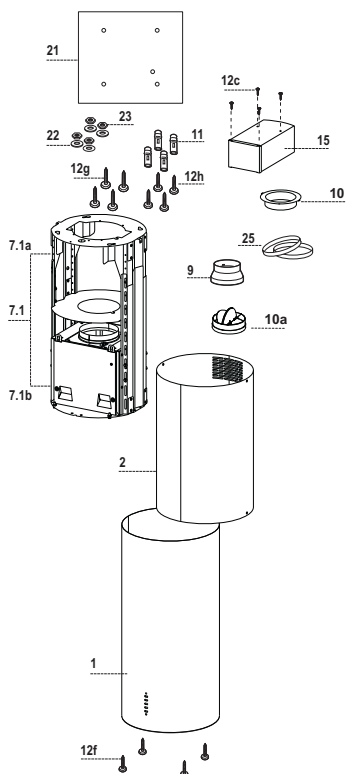
Het symbool  op het product of op de verpakking wijst erop dat dit product niet als huishoudafval mag worden behandeld. Het moet echter naar een plaats worden gebracht waar elektrische en elektronische apparatuur wordt gerecycled. Als u ervoor zorgt dat dit product op de correcte manier wordt verwijderd, voorkomt u mogelijk voor mens en milieu negatieve gevolgen die zich zouden kunnen voordoen in geval van verkeerde afvalbehandeling. Voor meer details in verband met het recyclen van dit product, neemt u het best contact op met de gemeentelijke instanties, het bedrijf of de dienst belast met de verwijdering van huishoudafval of de winkel waar u het product hebt gekocht.



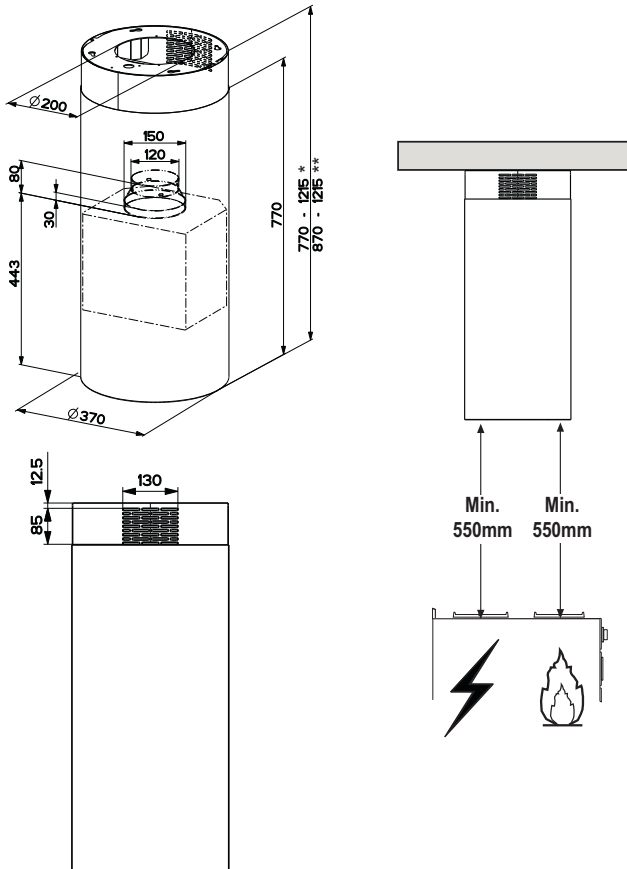
# EIGENSCHAPPEN

## Onderdelen

Ref.	Aantal	Productonderdelen
1	1	Afzuigkap compleet met: Bedieningen, Lichtgroep, Filters, Onderstuk Schouw
2	1	Bovenstuk Schouw
7.1	1	Telescopisch Frame compleet met Afzuiggreep bestaande uit:
7.1a	1	Bovenstuk Frame
7.1b	1	Onderstuk Frame
9	1	Reductieflens ø 150-120 mm
10	1	Flens ø 120 mm
10a	1	Toom met Klep
15	1	Verbindingsstuk Luchtuitlaat Filterversie
25	2	Leidingklemmen
Ref.	Aantal	Installatieonderdelen
11	4	Pluggen ø 10
12c	4	Schroeven 2,9 x 6,5
12f	4	Schroeven M6 x 15
12g	4	Schroeven M6 x 80
12h	4	Schroeven 5,2 x 70
21	1	Boormal
22	4	Ringetjes ø 6,4
23	4	Moeren M6
Aantal	Documentatie	
1	Gebruiksaanwijzing	

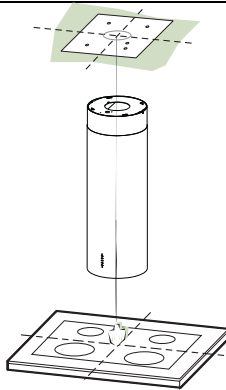


## Buitenafmetingen



\* Afmetingen voor afzuigkap in afzuigversie.

\*\* Afmetingen voor afzuigkap in filterversie.



---

## Gaten boren in plafond/plank en bevestiging frame

---

### GATEN BOREN IN PLAFOND/PLANK

- Teken met behulp van een looddraad op het plafond/de draagplank het midden van de kookplaat af.
- Houd de bijgeleverde boormal 21 tegen het plafond/de plank, en laat het midden hiervan samenvallen met het afgetekende punt en lijn de assen van de boormal uit met de assen van de kookplaat.
- Teken de middelpunten van de gaten van de boormal af.
- Boor gaten in de afgetekende punten:
  - Plafond van massief beton: volgens de gebruikte betonpluggen.
  - Plafond van steen met luchtkamer, met resistente dikte van 20 mm:  $\varnothing$  10 mm. (schuif onmiddellijk de bijgeleverde pluggen **11** in de gaten).
  - Plafond van houten balken: afhankelijk van de gebruikte houtschroeven.
  - Houten planken:  $\varnothing$  7 mm.
  - Doorvoer van de elektrische voedingskabel:  $\varnothing$  10 mm.
  - Luchtuitlaat (Afzuigversie): overeenkomstig de diameter van de verbinding met de afvoerleiding naar buiten.
- Zet de twee schroeven vast in kruisvorm, maar laat een ruimte vrij van 4-5 mm tussen de schroef en het plafond:
  - voor massief beton, betonpluggen, niet bijgeleverd.
  - voor bakstenen muur met luchtkamer, met een resistente dikte van ongeveer 20 mm, worden de schroeven **12h** bijgeleverd.
  - voor houten balken, 4 houtschroeven, niet bijgeleverd.
  - voor houten plank, 4 schroeven **12g** met ringen **22** en moeren **23**, bijgeleverd.

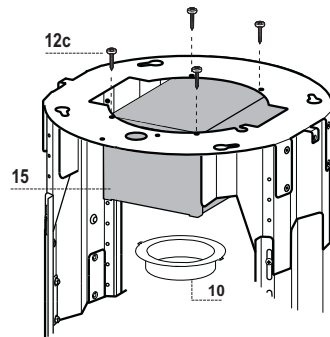
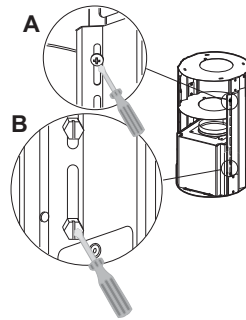
## VOORBEREIDING VAN HET FRAME VOOR DE AANSLUITING VAN DE AFZUIGKAP IN FILTERVERSIE

Indien U de afzuigkap in filterversie wenst te installeren, dient U het frame te voorzien van alle nodige verbindingstukken. Om de onderdelen voor de filterversie op een eenvoudige manier te kunnen monteren, dient U het frame te verlengen. U gaat hiervoor als volgt te werk:

- Draai de twee schroeven los die het bovenstuk van de schouw **2.1** vasthouden aan het frame en verwijder het.
- Maak de vier veiligheidsschroeven los die zich bovenop het frame bevinden. **(A)**
- Maak de acht metrische schroeven los die zich aan de zij-kanten van het frame bevinden en de twee kolommen bij elkaar houden. **(B)**

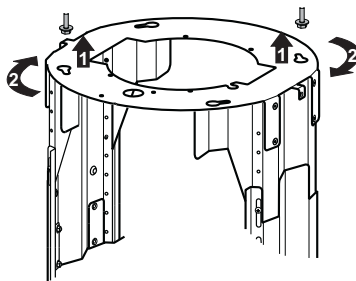
Montage van de onderdelen voor de filterversie:

- Maak de filteraansluiting **15** vast aan het bovenste gedeelte van het frame met behulp van de 4 bijgeleverde schroeven **12c**.
- Zet door middel van een draaiende beweging de flens (ø120) **10** vast aan het onderste gedeelte van de filteraansluiting **15**.
- Plaats de reductieflens **9** op de uitlaat van de afzuigkap.
- Vervolgens dient U deze twee flensen met elkaar te verbinden door middel van een buis. Om de hoogte van deze buis te berekenen, dient U de hoogte van de afzuigkap te meten (in mm) en er 615 mm af te trekken. ( $H \text{ buis} = H \text{ afzuigkap} - 615$ ).
- Verleng daarna het frame opdat U de buis er zou kunnen tussensteken en plaats het vervolgens terug en blokkeer de buis tussen de twee flensen. Controleer of de hoogte van het frame is aangepast aan de gewenste hoogte van de afzuigkap ( $H \text{ frame} = H \text{ afzuigkap} - 184$ ). Regel eventueel de gewenste hoogte van het frame wat bij en zet opnieuw de schroeven vast die U eerder verwijderde. Om een hogere stabiliteit te verzekeren aan het frame, schroeft U eveneens de vier veiligheidsschroeven opnieuw vast in het laatste vrije gat.
- Zet de buis vast met behulp van de bijgeleverde leidingklemmen **25**.



## BEVESTIGING FRAME

- Til het frame op maar zorg ervoor dat de inkerping in de plaat van het frame naar voren is gericht.
- Zet de haken van het frame over de twee schroeven die U eerder in het plafond plaatste en schuif tot in het midden van de haak.
- Schroef deze twee schroeven goed aan en zet ook de andere twee bijgeleverde schroeven vast. Vooraleer U de schroeven definitief vastschroeft, kan U nog wel wat bijpassen door het frame rond te draaien. Let wel op dat de schroeven niet uit de bevestigingshaken schuiven.
- De bevestiging van het frame moet zowel zijn berekend op het gewicht van de afzuigkap, als op de druk die veroorzaakt wordt door eventuele stoten tegen de zijkant van het gemonteerde apparaat. Controleer na het bevestigen van het frame of de basis stabiel genoeg is, ook als er tegen het frame wordt aangedruwd.
- Als het plafond niet stevig genoeg is op de plaats waar de afzuigkap wordt opgehangen, dient de installateur het plafond te verstevigen met platen en tegenplaten die goed bevestigd worden aan delen met een resistente structuur.



## Aansluitingen

### LUCHTUITLAAT AFZUIGVERSIE

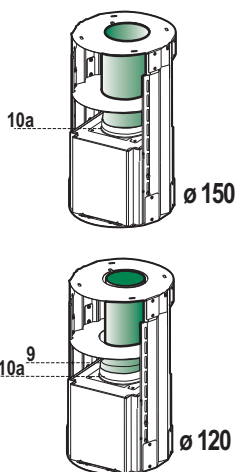
Bij installatie in afzuigversie, moet u de wasemkap met de uitlaatleiding verbinden door middel van een starre of buigzame leiding van  $\varnothing 150$  of  $120$  mm, naar keuze van de installateur.

#### Leiding van $\varnothing 150$

- De Toom met Klep **10a** worden aangebracht.
- Zet de leiding vast met geschikt leidingklemmen. Het benodigde materiaal wordt niet bij de wasemkap geleverd.

#### Leiding van $\varnothing 120$

- Voor verbinding met een leiding van  $\varnothing 120$  mm, moet de reductieflens **9** op de Toom met Klep **10a** worden aangebracht.
- Zet de leiding vast met geschikt leidingklemmen. Het benodigde materiaal wordt niet bij de wasemkap geleverd.
- Verwijder de eventuele geurfilters met actieve koolstof.

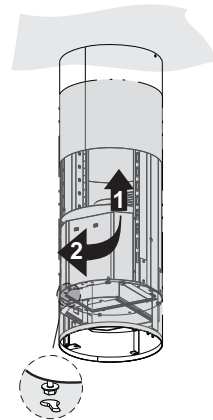
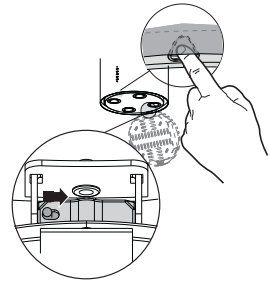




## Montage van de Schouw en Bevestiging van de afzuigkap

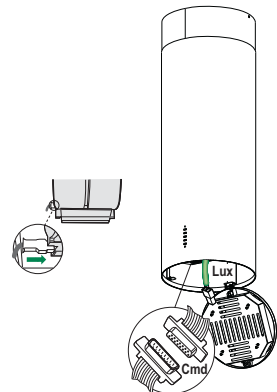
De schouw dient gedraaid te worden met de haken naar boven gericht als U de afzuigkap in filterversie wenst te installeren, en met de haken naar beneden gericht als U de kap in afzuigversie wenst te installeren.

- Laat het bovenstuk van de schouw over het frame gaan van beneden naar boven en maak het bovenaan het frame vast met behulp van de 2 schroeven die U eerder verwijderde. Als U de kap in filterversie installeert, dient U te controleren of de haken van de schouw overeenstemmen met de uitlaat van de filteraansluiting **15**.
- Open de lichtgroep door aan het daarvoor bestemde hendeltje te trekken en haak de lichtgroep van de afzuigkap door de bevestigingspen te verschuiven.
- Verwijder de vetfilter door hem naar de achterkant van de groep te duwen en hem gelijktijdig naar beneden te trekken.
- Verwijder eventuele geurfilters met actieve koolstof.
- Bevestig de afzuigkap aan het frame door de 4 schroeven **12f** vast te zetten in de daarvoor bestemde gaten. Laat minstens een ruimte vrij van 4-5 mm tussen het hoofd van de schroef en de plaat van het frame.
- Haak dan de afzuigkap vast aan het frame en draai naar links rond tot het blokkeert; zet onmiddellijk de schroeven stevig vast zodat de afzuigkap niet ongelukkig naar beneden kan vallen.

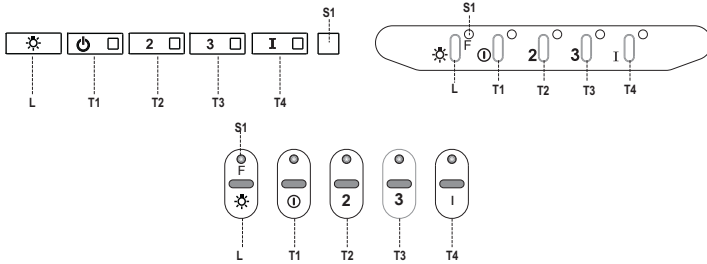


### ELEKTRISCHE AANSLUITING

- Sluit de kap aan op de netvoering en installeer hierbij een tweepolige schakelaar met een opening tussen de contacten van tenminste 3 mm tussen de kap en het net.
- Verzeker u ervan dat de connector van de voedingskabel correct in de aansluiting van de afzuiger zit
- Sluit de connector van de bedieningen **Cmd** aan.
- Sluit de connector van de lichten **Lux** aan op de aansluiting achter het deksel van de lichtgroep.
- Monteer voor de filterversie het geurfilter met actieve koolstof.
- Plaats de lichtgroep terug



# GEBRUIK



## Bedieningspaneel

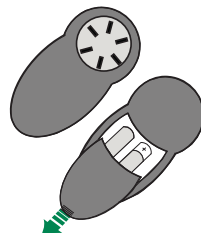
Toets	Led	Functie
<b>L</b>	-	Schakelt de lichten op de hoogste lichtsterkte in/uit.
		Een druk van 2 seconden op deze toets schakelt de verlichting met lage lichtsterkte in/uit.
<b>T1</b>	Permanent brandend	Schakelt de motor op de eerste snelheid in/uit.
<b>T2</b>	Permanent brandend	Schakelt de motor op de tweede snelheid in.
		Als de toets ongeveer 5 seconden ingedrukt wordt gehouden als alle belastingen (motor+lamp) uitgeschakeld zijn, dan wordt het alarm van de actieve koolstoffilters ingeschakeld en knippert de bijbehorende led twee keer. Houd de toets nog eens 5 seconden ingedrukt om het alarm uit te schakelen. De bijbehorende led knippert één keer.
<b>T3</b>	Permanent brandend	Schakelt de motor op de derde snelheid in.
		Als de toets ongeveer 3 seconden ingedrukt wordt gehouden als alle belastingen uit zijn (motor+lamp), dan wordt de reset uitgevoerd. De led <b>S1</b> knippert drie keer.
<b>T4</b>	Permanent brandend	Schakelt de motor op de HOGE snelheid in. Deze snelheid is ingesteld op 10 minuten. Na deze periode keert het systeem automatisch terug naar de eerder gekozen snelheid. Als deze functie bij uitgeschakelde motor wordt geactiveerd, wordt de afzuigkap na deze periode in de OFF-stand gezet.
		Door deze toets 5 seconden ingedrukt te houden wordt de afstandsbediening ingeschakeld. De led knippert twee keer. Als de toets 5 seconden ingedrukt wordt gehouden, wordt de afstandsbediening uitgeschakeld. De bijbehorende led knippert slechts één keer.
<b>S1</b>	Permanent brandend	Signaleert de verzadiging van de metalen velfilters en het feit dat ze gewassen moeten worden. Het alarm wordt na 100 bedrijfsuren van de afzuigkap ingeschakeld. (Reset zie paragraaf Onderhoud)
	Knipperend	Wanneer het alarm van de verzadiging van het geurfilter met actieve koolstof ingeschakeld is, signaleert deze led dat het filter moet worden vervangen. Ook de metalen velfilters moeten worden gewassen. Het alarm van de verzadiging van het geurfilter met actieve koolstof wordt na 200 effectieve werkuren van de afzuigkap ingeschakeld. (Activering en reset zie paragraaf Onderhoud)

# ONDERHOUD

## AFSTANDSBEDIENING (OPTIE)

Dit apparaat kan met behulp van een afstandsbediening worden bestuurd. Deze werkt op alkaline zinkkoolstof batterijen van 1,5 V van het standaardtype LR03-AAA (niet inbegrepen).

- Bewaar de afstandsbediening niet in de buurt van warmtebronnen.
- De batterijen mogen na gebruik niet in het milieu terecht komen, gooi ze in de hiervoor bestemde afvalbakken.



## Metalen vetfilters

De vetfilters kunnen in de vaatwasser worden gewassen. Dit moet gebeuren als de led **S1** gaat branden of in elk geval ongeveer om de 2 maanden of vaker bij veelvuldig gebruik.

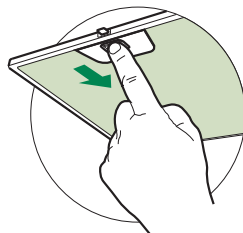
### REINIGEN VAN DE FILTERS

#### Reset van het alarmsignaal

- Schakel de lampen en de zuigmotor uit.
- Druk minstens 3 seconden op de toets **T3** totdat de led ter bevestiging drie maal gaat knipperen.

#### Reinigen van de filters

- Open de verlichtingsunit door aan de groef te trekken.
- Verwijder het filter door het naar de achterkant van de unit te duwen en het tegelijkertijd naar beneden te trekken.
- Was het filter zonder het te buigen en laat het drogen alvorens het weer te monteren (een eventuele kleurverandering van het filteroppervlak die zich in de loop van de tijd kan voordoen heeft geen nadelige gevolgen voor de efficiëntie van het filter).
- Monteer het filter weer en houd de handgreep daarbij naar het zichtbare deel aan de buitenkant.
- Sluit de verlichtingsunit weer.



## Geurfilters met actieve koolstof (Model met luchtcirculatie)

Dit filter is niet afwasbaar en niet regenererbaar en moet worden vervangen als de led **S1** knippert of in elk geval om de 4 maanden. Het alarm, mits vooraf geactiveerd, wordt alleen gesignaleerd als de zuigmotor ingeschakeld is.

### Activering van het alarmsignaal

- Bij afzuigkappen met luchtcirculatie moet het alarmsignaal ten teken dat de filters verzadigd zijn geactiveerd worden op het moment van de installatie of daarna.
- Schakel de lampen en de zuigmotor uit.
- Druk **5 seconden** op de toets **T2** totdat de led ter bevestiging twee maal gaat knipperen.

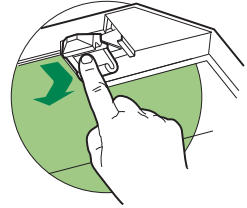
### VERVANGING

#### Reset van het alarmsignaal

- Schakel de lampen en de zuigmotor uit.
- Druk minstens 3 seconden op de toets **T3** totdat de led ter bevestiging drie maal gaat knipperen.

#### Vervangen van het filter

- Open de verlichtingsunit door aan de groef te trekken.
- Verwijder het vetfilter
- Verwijder het verzadigde geurfilter met actieve koolstof met behulp van de haken.
- Monteer het nieuwe filter in zijn behuizing.
- Monteer het vetfilter weer.
- Sluit de verlichtingsunit weer.



## Aydınlatma

**Uyarı:** Bu ürün, beyaz ile donatılmıştır EN 60825-1 göre 1M sınıfı LED: 1994 + A1: 2002 + A2::: 7µW 2001 maksimum optik güç @ 439nm yayılan. büyüteç, optik aletler (dürbün ile doğrudan görmek Don't ....).

- Değişimi için temas Teknik Destek lütfen. ("Temas teknik destek satın almak için lütfen).







CE