

FR
EN

GUIDE D'UTILISATION
INSTRUCTIONS FOR USE

Lave-vaisselle Dishwasher

De Dietrich 



Chère Cliente, Cher Client,

*Vous venez d'acquérir un Lave-vaisselle **DE DIETRICH** et nous vous en remercions.*

Nos équipes de recherche ont conçu pour vous cette nouvelle génération d'appareils, qui par leur qualité, leur esthétique, leurs fonctions et leurs évolutions technologiques en font des produits d'exception, révélateurs de notre savoir-faire.

*Votre nouveau Lave-vaisselle **DE DIETRICH** s'intégrera harmonieusement dans votre cuisine et alliera parfaitement les performances de lavage et séchage et la facilité d'utilisation. Nous avons voulu vous offrir un produit d'excellence.*

*Vous trouverez également dans la gamme des produits **DE DIETRICH**, un vaste choix de fours, de fours à micro-ondes, de tables de cuisson, de hottes aspirantes et de réfrigérateurs intégrables, que vous pourrez coordonner à votre nouveau Lave-vaisselle **DE DIETRICH**.*

Bien entendu, dans un souci permanent de satisfaire le mieux possible vos exigences vis à vis de nos produits, notre service consommateurs est à votre disposition et à votre écoute pour répondre à toutes vos questions ou suggestions.

Et retrouvez-nous sur notre site www.de-dietrich.com sur lequel vous trouverez nos dernières innovations ainsi que des informations utiles et complémentaires.

DE DIETRICH

Les nouveaux objets de valeur

Dans le souci d'une amélioration constante de nos produits, nous nous réservons le droit d'apporter à leurs caractéristiques techniques, fonctionnelles ou esthétiques toutes modifications liées à leur évolution.

⚠ Important :
Avant de mettre votre appareil en route, veuillez lire attentivement ce guide d'utilisation afin de vous familiariser plus rapidement avec son fonctionnement.

www.de-dietrich.com

1 / A L'ATTENTION DE L'UTILISATEUR	
• Consignes de sécurité _____	4
• Protection de l'environnement _____	5
• Lavage économique et écologique _____	5
2 / DESCRIPTION DE VOTRE APPAREIL	
• Présentation générale du lave-vaisselle _____	6
• Présentation du bandeau de commande _____	7
3 / INFORMATIONS	
• La dureté de l'eau en France _____	8
4 / A FAIRE AVANT LA PREMIERE UTILISATION	
• Mesurez la dureté de l'eau et choix du détergent _____	9
• Tableaux de dureté _____	9
5 / RÉGLAGES DE L'ADOUCCISSEUR _____	10
6 / RÉGLAGE DES PARAMÈTRES	
• Réglage "SET" _____	11
• Réglage "4/1" _____	11
7 / CHARGEMENT DES PRODUITS LESSIVIELS _____	12
8 / CHARGEMENT DU SEL REGENERANT _____	13
9 / CHARGEMENT DU PRODUIT DE RINÇAGE _____	14
10 / ÉQUIPEMENT DE VOTRE LAVE-VAISSELLE	
• Le panier inférieur _____	15
• Le panier supérieur _____	16
• Le panier à couverts _____	17
11 / LES PROGRAMMES DE LAVAGE _____	18
12 / LA PROGRAMMATION _____	20
13 / NETTOYAGE DE VOTRE APPAREIL	
• Nettoyage des filtres à déchets _____	22
• Arrêt prolongé ou déménagement _____	23
14 / LES SÉCURITÉS DE VOTRE LAVE-VAISSELLE _____	24
15 / EN CAS D'ANOMALIES DE FONCTIONNEMENT _____	25
16 / INDICATIONS POUR LES LABORATOIRES D'ESSAIS _____	30
17 / SERVICE APRÈS-VENTE _____	32

**Important :**

Conservez cette notice d'utilisation avec votre appareil. Si l'appareil devait être vendu ou cédé à une autre personne, assurez-vous que la notice d'utilisation l'accompagne. Merci de prendre connaissance de ces conseils avant d'installer et d'utiliser votre appareil. Ils ont été rédigés pour votre sécurité et celle d'autrui.

• CONSIGNES DE SECURITE**• Installation**

– A la réception de l'appareil, déballez-le ou faites le déballer immédiatement. Vérifiez que votre appareil n'ait pas subi de dégâts pendant le transport. Faites les éventuelles réserves par écrit sur le bon de livraison dont vous gardez un exemplaire.

Ne branchez jamais un appareil endommagé. Si votre appareil est endommagé, adressez-vous à votre revendeur.

– Avant de procéder au branchement, veuillez vous reporter aux instructions figurant dans votre Guide d'Installation.

– Pendant toute la durée de l'installation, le lave-vaisselle doit être maintenu débranché du secteur.

– Les données de branchements électriques indiquées sur la plaque signalétique de votre appareil, et celles du secteur doivent correspondre.

– Une fois votre appareil installé, la prise doit rester accessible.

– Ne modifiez pas ou n'essayez pas de modifier les caractéristiques de cet appareil. Cela représenterait un danger pour vous.

– Si votre installation nécessite des modifications, ne confiez les travaux électriques et hydrauliques qu'à un électricien et un plombier qualifiés.

– Votre appareil est destiné à un usage domestique normal. Ne l'utilisez pas à des fins commerciales ou industrielles ou pour d'autres buts que celui pour lequel il a été conçu.

– Votre appareil est destiné à être utilisé dans des applications domestiques et analogues telles que :

- les coins cuisines réservés au personnel des magasins, bureaux et autres environnements professionnels,

- les fermes,

- l'utilisation par les clients des hôtels, motels et autres environnements à caractère résidentiel,

- les environnements de type chambres d'hôtes.

– Les parois du lave-vaisselle ne doivent en aucun cas être percées.

• Sécurité des enfants

– Cet appareil doit être utilisé par des adultes. Veillez à ce que les enfants n'y touchent pas et ne l'utilisent pas comme un jouet. Assurez-vous qu'ils ne manipulent pas les commandes de l'appareil.

– Eloignez les jeunes enfants de l'appareil pendant son fonctionnement.

– Les détergents contiennent des substances irritantes et abrasives. Ces produits peuvent avoir des effets caustiques sur les yeux, la bouche et la gorge. Ils peuvent être extrêmement dangereux s'ils sont ingérés. Evitez le contact avec la peau et les yeux. Assurez vous que le réservoir est vide à la fin du cycle de lavage.

– Laissez les détergents hors de portée des enfants et n'introduisez aucun détergent dans la machine jusqu'au moment de démarrer le programme de lavage.

– L'eau de votre lave-vaisselle n'est pas potable, c'est pourquoi les enfants ne doivent pas s'approcher de l'appareil lorsque la porte est ouverte.

– Ne permettez pas que vos enfants jouent ou s'assoient sur la porte lorsque celle-ci est ouverte. Risque de basculement de l'appareil.

– Après avoir déballé votre appareil, laissez les emballages hors de portée des enfants.

– Tenez tous les matériaux d'emballage hors de portée des enfants (ex. : sacs en plastique, polystyrène etc.) car ils peuvent être dangereux pour les enfants : Risque d'étouffement.

• **Utilisation**

- Cet appareil n'est pas prévu pour être utilisé par des personnes (y compris les enfants) dont les capacités physiques, sensorielles ou mentales sont réduites, ou des personnes dénuées d'expérience ou de connaissance, sauf si elles ont pu bénéficier, par l'intermédiaire d'une personne responsable de leur sécurité, d'une surveillance ou d'instructions préalables concernant l'utilisation de l'appareil.
- N'utilisez que des produits spécialement conçus pour votre lave vaisselle (Sel adoucissant, Détergent et produit de rinçage).
- Evitez dans la mesure du possible d'ouvrir la porte du lave-vaisselle lors de son fonctionnement, en particulier au cours des phases de chauffe, car il en sort de la vapeur brûlante ou de l'eau chaude pourrait vous éclabousser. Le lave vaisselle est équipé d'un système de sécurité qui, en cas d'ouverture de la porte, bloque immédiatement le fonctionnement de l'appareil.
- N'utilisez jamais de dissolvants chimiques dans votre appareil, car cela pourrait occasionner un risque d'explosion.
- Fermez toujours la porte de votre appareil après avoir chargé ou sorti de la vaisselle.
- Ne vous appuyez pas ou ne vous asseyez pas sur la porte ouverte de votre appareil.
- Débranchez votre appareil avant toute intervention technique.
- Evitez de placer votre appareil à proximité immédiate d'un appareil de cuisson ou de chauffage, ceci afin d'éviter tout risque de dommage dû à la chaleur;
- N'introduisez pas dans votre lave-vaisselle des articles qui ne sont pas certifiés pour le lavage en machine.
- Si vous avez retiré une pièce de vaisselle avant la fin du programme de lavage, il est important de la rincer soigneusement à l'eau courante pour éliminer les restes éventuels de produit de lavage
- En cas de panne, n'essayez jamais de réparer votre appareil vous-même. Les réparations effectuées par du personnel non qualifié peuvent provoquer des dommages ou des dérèglements importants.

• **PROTECTION DE L'ENVIRONNEMENT**

Les matériaux d'emballage de cet appareil sont recyclables. Participez à leur recyclage et contribuez ainsi à la protection de l'environnement en les déposant dans les conteneurs municipaux prévus à cet effet.



Votre appareil contient également de nombreux matériaux recyclables. Il est donc marqué de ce logo afin de vous indiquer que dans les pays de l'Union Européenne les appareils usagés ne doivent pas être mélangés avec d'autres déchets. Le recyclage des appareils qu'organise votre fabricant sera ainsi réalisé dans les meilleures conditions, conformément à la directive européenne 2002/96/CE sur les déchets d'équipements électriques et électroniques. Adressez vous à votre mairie ou à votre revendeur pour connaître les points de collecte des appareils usagés les plus proches de votre domicile. Nous vous remercions pour votre collaboration à la protection de l'environnement.

• **LAVAGE ÉCONOMIQUE ET ÉCOLOGIQUE**

- Débarrassez votre vaisselle des restes d'aliments (os, pépins...).
- Ne prélevez pas votre vaisselle à la main (consommation d'eau inutile).
- Exploitez pleinement les capacités de votre lave-vaisselle. Le lavage sera économique et écologique.
- Choisissez toujours un programme de lavage adapté au type de vaisselle et en fonction de son degré de salissures.
- Evitez les surdosages de détergents, de sel régénérant et de liquide de rinçage. Observez les recommandations inscrites dans ce guide (pages 9 - 14) ainsi que les indications mentionnées sur les emballages de produits.
- Assurez-vous du bon réglage de l'adoucisseur d'eau (voir page 10).

• **PRESENTATION GENERALE DU LAVE-VAISSELLE**

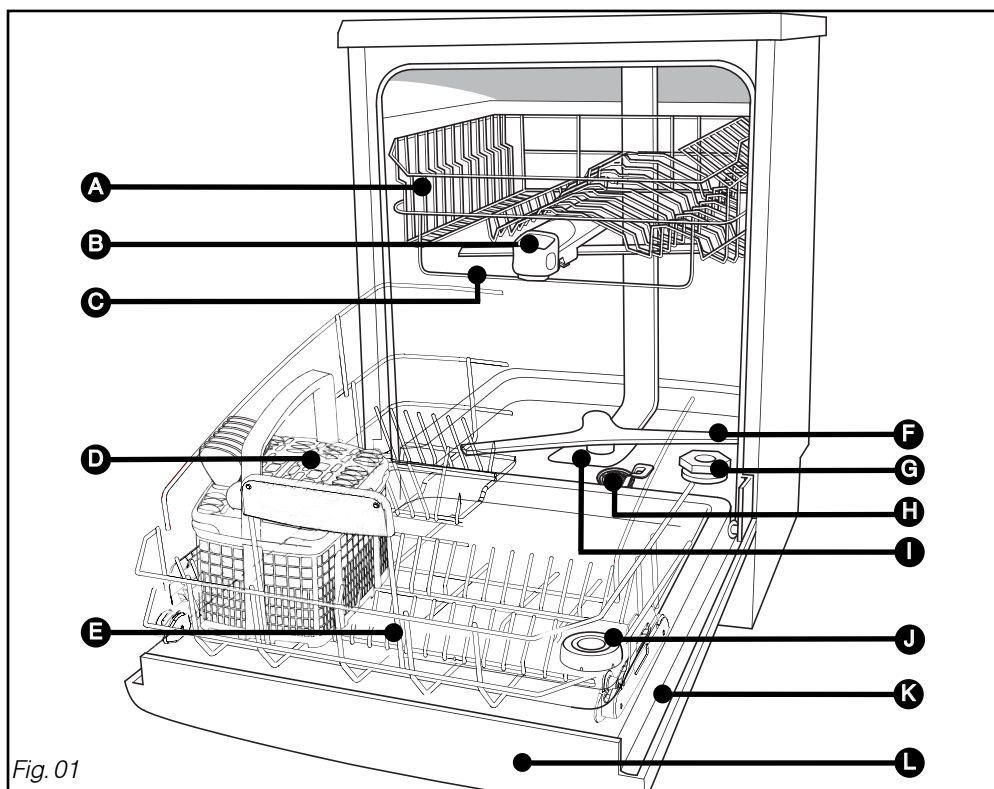


Fig. 01

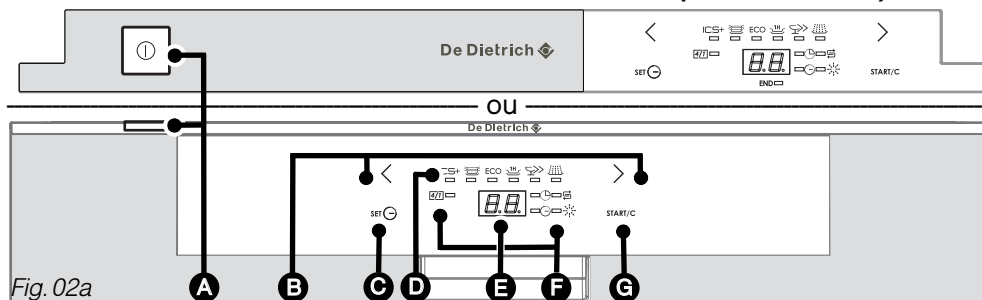
- | | |
|---|---|
| A Panier supérieur | G Réservoir à sel régénérant |
| B Distributeur de produits de lavage | H Filtre à déchets |
| C Fil gabarit anti-blocage | I Filtre principal |
| D Panier à couverts | J Distributeur de produit de rinçage |
| E Panier inférieur | K Plaque signalétique (Réf. S.A.V) |
| F Bras d'aspersion inférieur | L Bandeau de commande |



Conseil :

Ce guide d'utilisation est valable pour plusieurs modèles. De légères différences de détails et d'équipements peuvent apparaître entre votre appareil et les descriptions présentées.

• PRESENTATION DU BANDEAU DE COMMANDE (Selon modèle)



A On/ Off :

Appuyez sur cette touche pour mettre votre lave-vaisselle en marche.

B Touches de sélection :

Pour choisir votre programme (voir page 20).
Pour activer le réglage produits multifonctions (voir page 11).

C SET, Départ différé :

Réglages des paramètres (voir page 10 et 11).
Réglage du départ différé (voir page 20).

D Indicateur du programme choisi :

Voyant allumé : vous indique que le programme est sélectionné.

E L'écran :

Vous indique la durée, le départ différé et le temps restant du programme ; le réglage des paramètres.

G START/C :

Appuyez sur cette touche pour démarrer votre programme.

En cas d'erreur, pour annuler une sélection ou un programme en cours maintenez cette touche appuyée pendant quelques secondes.

F Les voyants :

Sel :

allumé : vous indique que le réservoir de sel régénérant est vide ou presque vide.

Liquide de rinçage :

allumé : vous indique que le réservoir de produit de rinçage est vide ou presque vide.

Produits multifonction :

allumé : vous indique que la fonction "4/1" est activée (voir page 9 et 11). Les programmes sont alors automatiquement adaptés à l'utilisation de produits multifonction.

Programme en cours :

allumé : vous indique que votre programme est en cours.

Départ différé :

allumé : vous indique que votre programme est en mode départ différé.

Dans le cadre des **économies d'énergie**, votre lave-vaisselle passe en **veille** automatiquement après une période d'inactivité (sauf en mode de départ différé).

Tous les voyants s'éteignent alors, à l'exception du programme actif qui clignote.

Pour sortir de la veille, il vous suffit d'appuyer sur la touche "**START**". Le lave-vaisselle retrouve alors son état antérieur.



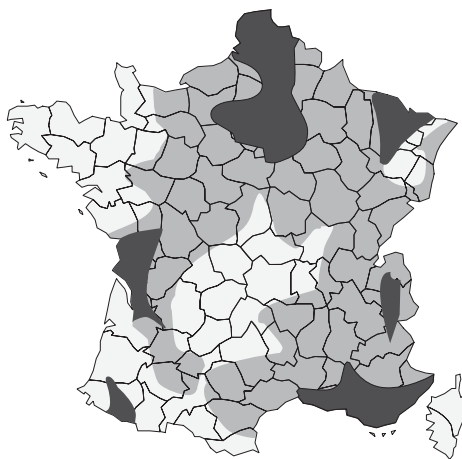
Remarques :

Un court signal sonore (bip) confirme l'appui sur la touche, à l'exception de la touche "On/Off".

**Important :**

Pour que votre lave vaisselle vous donne un résultat de lavage et de séchage impeccable et sans trace, vous devez bien le régler, grâce au système d'adoucissement de l'eau qui fonctionne avec du sel régénérant.

- **LA DURETÉ DE L'EAU EN FRANCE**



Légende	Dureté	hydrotimétrie (TH) en degré français (°F)	adoucissement
	faible	TH < 15°F	non indispensable
	moyenne	15-40°F	recommandé
	forte	40-55°F	indispensable
	très forte	55-70°F	indispensable

- **Le calcaire**, l'eau de pluie en s'infiltrant dans le sol se charge de sels minéraux, certains minéraux se retrouvent sous forme solide communément appelée calcaire. Il réduit l'efficacité de lavage du détergent, entartre le lave vaisselle et laisse des traces blanches sur la vaisselle.

Plus une eau est calcaire plus elle est dite «dure».

Selon la dureté d'eau de votre ville, utilisez les produits les mieux adaptés.

- **Il existe plusieurs types de produits. Comment choisir ?**

Pour une vaisselle impeccable, préférez l'utilisation conjointe de produits classiques :

① **Le produit de lavage** pour un nettoyage parfait de la vaisselle (poudre, liquide ou tablettes standards).

② **Le sel régénérant** pour permettre le bon fonctionnement de l'adoucisseur d'eau de votre lave vaisselle.

③ **Le liquide de rinçage** pour faciliter le séchage et éliminer les traces de goutte d'eau.

**Important :**

N'utilisez en aucun cas de liquide pour vaisselle à la main.

Pour un confort d'utilisation, et dans certaines conditions de dureté d'eau seulement < 25°F, les pastilles multifonction peuvent rendre superflue l'utilisation de liquide de rinçage et ou de sel.

- **Les "2 en 1"** contiennent des détergents, du liquide de rinçage ou un agent faisant fonction de sel.

- **Les "3 en 1"** contiennent des détergents, du liquide de rinçage et un agent faisant fonction de sel.

- **Les "4 en 1", "5 en 1", ...** contiennent en plus des additifs qui préviennent l'usure (opalisation) des verres ou les risques de corrosion, bleuissement de l'inox.

**Important :**

Respectez les consignes du guide d'utilisation et les recommandations figurant sur l'emballage des détergents multifonction .

**Conseil :**

En cas de doute contactez le fabricant du détergent si la vaisselle est très mouillée à la fin du programme ou si des dépôts calcaires apparaissent.

• MESUREZ LA DURETÉ DE L'EAU

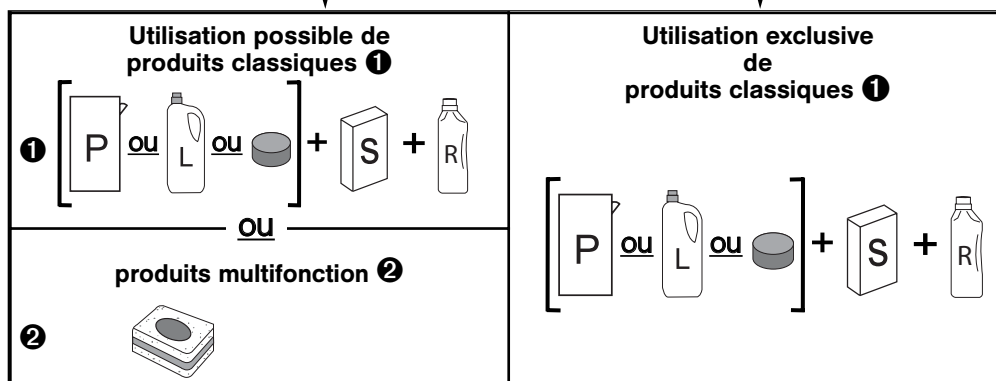
Avant toute chose, en un simple geste, vous pouvez tester la teneur en calcaire de votre eau grâce à la bandelette-test livrée avec votre lave vaisselle, ou vous renseigner auprès de votre service local de distribution des eaux pour connaître le degré de dureté de votre eau.


- Laissez couler l'eau du robinet pendant quelques instants.
- Remplissez un verre d'eau.
- Trempez la bandelette sortie de son étui pendant 3 secondes.
- Attendez 1 minute, secouez et observez les couleurs pour connaître la dureté de votre eau.



• TABLEAU DE DURETÉ

Bandelette	□□□□□	■□□□□	■ ■ □□□	■ ■ ■ □□	■ ■ ■ ■ □	■ ■ ■ ■ ■	■ ■ ■ ■ ■
Dureté	0-10°F 0-1mmol/l 0 - 5,6 °dH	10-18°F 1-1,8mmol/l 5,6 - 10 °dH	18-25°F 1,8-2,5mmol/l 10 - 14 °dH	25-40°F 2,5-4mmol/l 14 - 22,4 °dH	40-55°F 4-5,5mmol/l 22,4 - 30,8 °dH	55-70°F 5,5-7,0mmol/l 30,8 - 39,2 °dH	> 70°F > 7,0mmol/l > 39,2 °dH
Eau	Douce	Peu dure	Peu dure	Dure	Dure	Dure	Très dure
Adoucissement et usage de sel	Facultatif	Indispensable si produits classiques	Indispensable si produits classiques	Indispensable	Indispensable	Indispensable	Indispensable



① produits classiques : P : détergent Poudre ou L : détergent Liquide ou  pastille simple

+ S : Sel régénérant + R : produit de Rinçage

② produits multifonction : pastilles "multifonction"



! **Important :**

Il est impératif de régler correctement l'adoucisseur en fonction de la dureté de l'eau utilisée.

- En cas de réglage trop faible, il y a des risques de traces calcaires.
- En cas de réglage trop fort, il y a des risques d'opacification des verres.

En cas de déménagement, ajuster de nouveau le réglage de l'adoucisseur.

• **Procédez comme suit au réglage de l'adoucisseur sur le tableau de commande :**

- Ce réglage s'effectue pendant les étapes du Réglage "SET" (voir page 11).
- Pour modifier le réglage de H0 à H6, selon la dureté de l'eau (voir tableau ci-dessous), procédez par appuis courts successifs sur l'une ou l'autre touche . L'écran vous indique le réglage.
- Assurez vous de validez le réglage par deux appuis court sur "START/C" (Sortie du menu de Réglage "SET", page 11).
- Pour utiliser les pastilles multifonction vous devez sélectionner le réglage H0 ou H1 ou H2, selon la dureté de l'eau. < à 25°F. Et effectuer le réglage comme indiqué page 11.

Dureté	0-10°F	10-18°F	18-25°F	25-40°F	40-55°F	55-70°F	> 70°F
	0-1mmol/l 0 - 5,6 °dH	1-1,8mmol/l 5,6 - 10 °dH	1,8-2,5mmol/l 10 - 14 °dH	2,5-4mmol/l 14 - 22,4 °dH	4-5,5mmol/l 22,4 - 30,8 °dH	5,5-7,0mmol/l 30,8 - 39,2 °dH	> 7,0mmol/l > 39,2 °dH
Réglages							

! **Important :**
Le réglage H0 désactive le voyant d'alerte de sel.

• RÉGLAGE “SET”

- 1 appui long sur la touche “Set” vous permet l'accès au menu de réglages.
- Réglez les paramètres au moyen des touches de sélection programme < > .
- 1 appui court sur la touche “Start” vous permet de passer au paramètre suivant.

La mémorisation des réglages est effective après validation du dernier paramètre.

En cas d'annulation (appuis long sur “START/C”) ou d'arrêt de l'appareil en cours de réglage, les modifications des paramètres ne seront pas prises en compte.

> Réglage de l'adoucisseur

Réglez sur le degré correspondant à la dureté mesurée, de H0 à H6 (voir page 10).
Appuyez sur “START/C” pour passer au réglage du paramètre suivant.

> Signal sonore en fin de programme

Réglez sur b 1 pour activer cette fonction, ou sur b 0 si vous ne désirez pas entendre de bip en fin de programme.
Appuyez sur “START/C” pour mémorisation des paramètres.

• RÉGLAGE “4/1”

> Produits multifonctions

Sélectionnez cette fonction si vous utilisez des pastilles multifonctions.

Rappel : Pour une efficacité optimale du produit, il est important de bien régler l'adoucisseur (voir page 10). Si celui-ci est réglé **H3 et plus**, il vous est impossible d'activer cette fonction.

Pour activer ou désactiver cette fonction, avant de sélectionner votre programme, faites un appui long sur la touche de sélection < jusqu'à allumage ou extinction du voyant.

(voyant allumé) activation de la fonction.

(voyant éteint) désactivation de la fonction.

L'activation de cette fonction annule la visualisation du niveau du sel régénérant et du produit de rinçage.

- **Le chargement des produits lessiviels. (Fig. 03-04-05)**

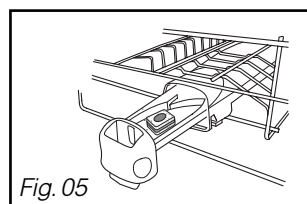
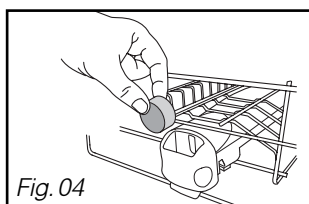
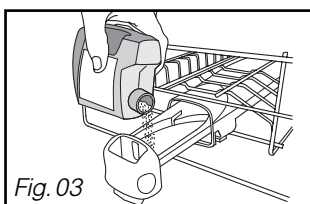
Pour faciliter le chargement de la lessive, le distributeur est situé en face avant du panier supérieur, Il est compatible avec tous les produits recommandés pour lave vaisselle.

- **Les poudres ou les liquides dans le tiroir du distributeur (Fig 03)**

- Tirez le tiroir du distributeur.
- Remplissez au moins jusqu'au repère min. pour une vaisselle peu sale et maxi pour une vaisselle sale. En cas de vaisselle très sale et pour les programmes avec prélavage (voir page 18,19), nous vous recommandons d'ajouter 5 g de lessive (une cuillère à dessert) dans la cuve de votre lave-vaisselle.
- Fermez le distributeur.

- **Les pastilles "multifonctions" ou classiques (Fig 04 et 05)**

- Disposez la pastille dans le compartiment extérieur (Fig 04),
ou, pour un résultat optimal,
- tirez le tiroir du distributeur et disposez la pastille à l'intérieur. (Fig 05).
- Fermez le distributeur.



Important :

Conservez ces produits hors de portée des enfants et à l'abri de l'humidité (les films de protection des pastilles peuvent être hydrosolubles).

N'utilisez que des produits spécialement conçus pour lave-vaisselle.

• **Le chargement du sel régénérant. (Fig. 06)**



Important :

Utilisez du sel régénérant spécial lave-vaisselle, n'utilisez en aucun cas du sel de table ou du sel alimentaire qui risqueraient d'endommager votre appareil.



Dévissez et enlevez le bouchon du réservoir.




Remplissez le réservoir avec du sel régénérant spécialement conçu pour lave-vaisselle. Utilisez l'entonnoir livré avec votre lave-vaisselle.

Revissez complètement.



La première fois, complétez avec de l'eau jusqu'au bord du réservoir.

• **Repérage du niveau de sel régénérant :** 

Il s'éclaire lorsqu'il faut ajouter du sel. Après un remplissage, il peut rester allumé jusqu'à ce que le sel soit suffisamment dissout, en général après un cycle ou si le remplissage n'est pas complet.

Il peut être désactivé comme indiqué page 11.

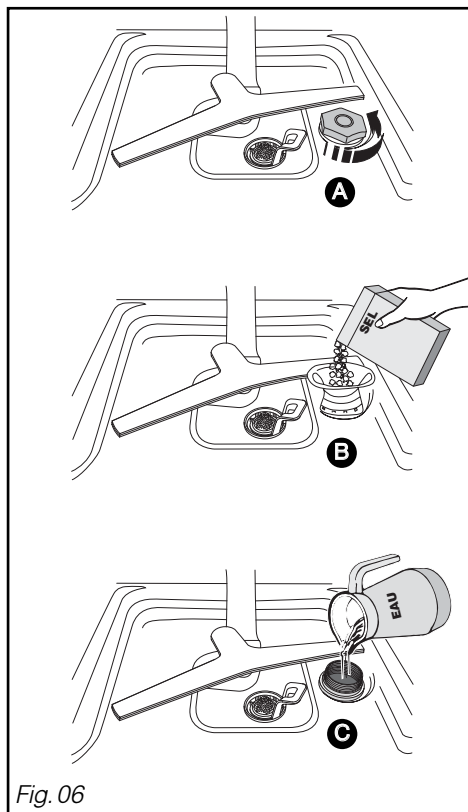


Fig. 06



Important :

En cas de débordement du sel, enlevez les cristaux de sel pour éviter les risques d'oxydation de la cuve et effectuez un Trempage ou à défaut un programme court (voir page 18-19) sans vaisselle.

Revissez bien à fond le bouchon du réservoir.

• **Le chargement du produit de rinçage. (Fig. 07)**



Important :

Utilisez du produit de rinçage spécial lave-vaisselle, il vous permettra d'obtenir une vaisselle sèche et brillante.

A Dévissez et enlevez le bouchon du réservoir.

B Remplissez le réservoir de produit de rinçage à la mise en service jusqu'à affleurer le haut du levier de réglage. Revissez complètement.

C Le réglage d'origine est 2.

En cas de mauvais séchage ou de traces (après avoir effectué plusieurs cycles), vous pouvez augmenter le dosage en réglant sur 3.



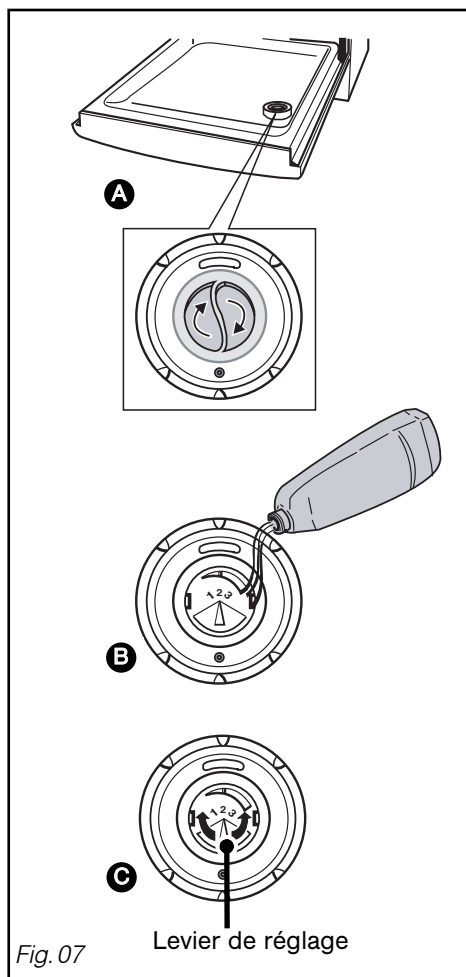
Conseil :

La position 1 réduit la consommation de produit de rinçage et peut être suffisante pour votre usage.

• **Repérage du niveau de produit de rinçage :** ✨

Il s'éclaire lorsqu'il faut ajouter du produit.

Il peut être désactivé comme indiqué page 11.



Important :

En cas de débordement du produit sur la porte lors du remplissage, épongez l'excès pour éviter la formation de mousse.

Capacité de lavage : 13 couverts



Très important :

Vaisselle non appropriée pour le lavage en machine

- Les planches à découper en bois,
- Les ustensiles en acier oxydable ou en plastique non résistant à la chaleur,
- Les objets en étain et en cuivre,
- La vaisselle et les couverts collés,
- Les couverts avec manches en bois, en corne ou en nacre,
- Porcelaine antique ou peinte à la main.

Lors d'achat de vaisselle, verres, couverts, faites-vous confirmer qu'ils sont bien appropriés à un lavage en machine.

• LE PANIER INFÉRIEUR

Disposez votre vaisselle de façon à ce que l'eau puisse circuler librement et asperger tous les ustensiles.

Placez les plats, les poêles de grand diamètre sur les côtés.

Évitez d'intercaler, d'accoler et de superposer les assiettes plates et creuses. (Fig. 08)

Les picots rabattables facilitent le rangement de vos grands récipients. (Fig. 09) (selon modèle).

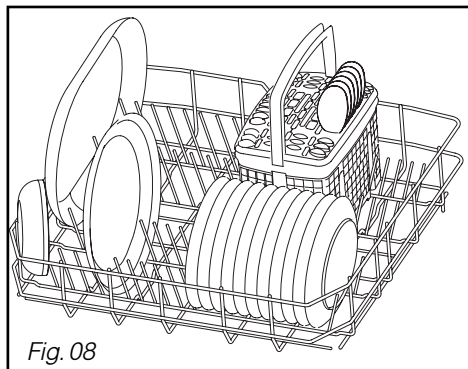


Fig. 08



Conseil :

Lorsque vous rentrez le panier inférieur vérifiez qu'aucun objet ne bute dans le fil gabarit du panier supérieur pour ne pas bloquer le moulinet.

Déchargement de la vaisselle :

Videz d'abord votre panier inférieur pour éviter de faire tomber d'éventuelles gouttes d'eau du panier supérieur sur le panier inférieur.

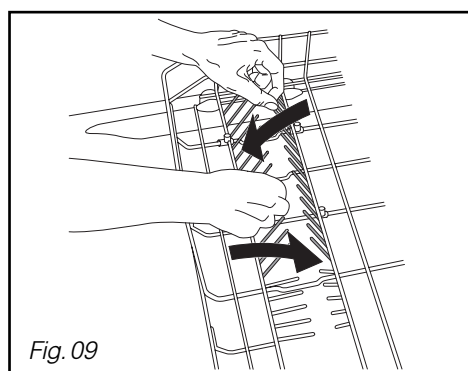


Fig. 09

• LE PANIER SUPÉRIEUR

Ce panier est destiné plus particulièrement à recevoir : les verres, les tasses, les ramequins, les petits saladiers, les bols, les soucoupes etc...

Rangez votre vaisselle de façon méthodique (rangée de verres, de tasses, de bols, etc...) afin de gagner de la place (Fig. 10).

Vous pouvez ranger également tasses, louches etc... sur les supports escamotables.



Conseil :

Orientez le creux des verres, des tasses, des bols vers le bas.

• Réglage en hauteur du panier supérieur

(selon modèle)

Le chargement de grands plats dans le panier inférieur nécessite le réglage du panier supérieur en position haute. Le réglage peut être effectué panier chargé. (Fig. 11)

① Réglage en POSITION HAUTE :

Soulevez doucement votre panier de chaque côté jusqu'à enclenchement.

② Réglage en POSITION BASSE :

Soulevez votre panier à fond des deux côtés pour déverrouiller et accompagnez le ensuite jusqu'à la position basse.



Important :

Vérifiez que le réglage des deux glissières est à la même hauteur : panier à l'horizontal.

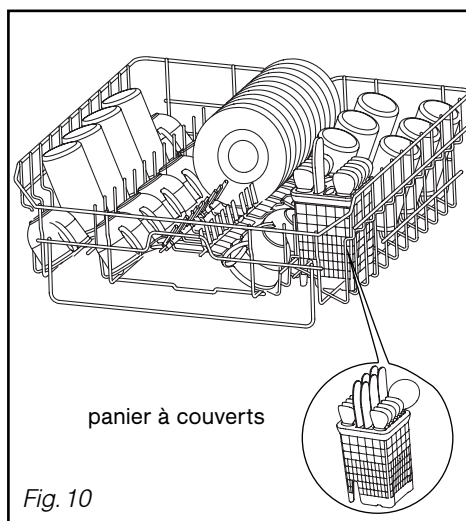


Fig. 10

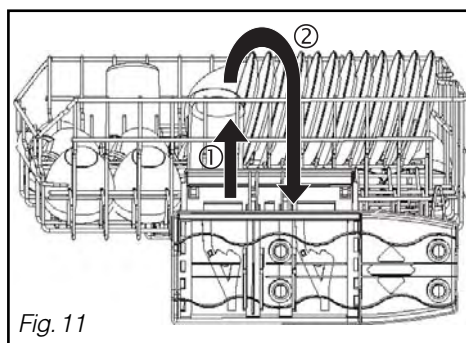


Fig. 11

• LE PANIER A COUVERTS

Le panier à couverts est coulissant pour vous permettre un chargement modulable.

Il peut être disposé à n'importe quel endroit du panier inférieur. Ainsi vous pouvez effectuer des chargements divers en fonction des pièces de vaisselle (Fig. 12).

Si vos couverts ou vos plats sont trop grands, modifiez le réglage en hauteur du panier supérieur (si il est réglable, selon modèle).

Des grilles amovibles sont à votre disposition si vous souhaitez un chargement des couverts ordonné.

Pour un lavage et un séchage optimum, utilisez ces grilles de séparation en totalité ou partiellement (Fig. 13).

Orientez les manches de couverts vers le bas.

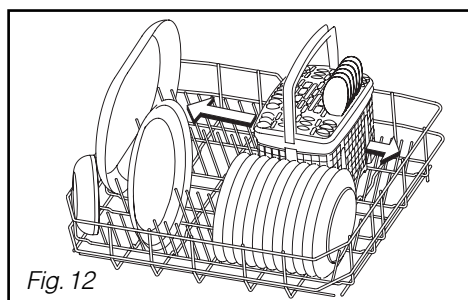


Fig. 12

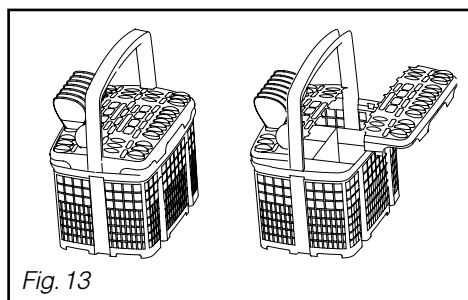


Fig. 13



Important :


Pour des raisons de sécurité nous recommandons de disposer les couteaux à bouts pointus la pointe en bas dans les paniers à couverts (risque d'accident).

Les couteaux à longue lame et autres ustensiles de cuisine acérés doivent être placés à plat dans le panier supérieur.

Évitez de laver dans votre lave-vaisselle les couverts dotés d'un manche en corne.

Séparez l'argenterie des autres métaux en utilisant la grille de séparation.




• **TABLEAU DES PROGRAMMES**

Type de vaisselle : - porcelaine, casseroles, couverts, verres, etc... Quantité, type, état des résidus alimentaires.	Mixte	Résistante	Mixte
	Intelligent Control System + Détection automatique du degré de salissure. Optimise les résultats en privilégiant les économies d'énergie.	Très sale. Grands plats et casseroles très sales, salissures cuites, graisses, friture, gratin, sauce etc..	Normalement sale soit une quantité normale de résidus adhérents et gras. Programme le plus économique en eau et en énergie .
Programmes	ICS+		ECO [*]
Déroulement du programme.	prélavage	prélavage chaud	
	lavage 50-65°C	lavage 70°C	lavage 45°C
	rinçage	rinçage	rinçage
	rinçage chaud	rinçage chaud	rinçage chaud
	Séchage par ventilation	Séchage par ventilation	Séchage par ventilation
à titre indicatif			
durée (min)	95 - 125	130 - 150	215
eau (l)	12,5 - 14,5	14,5 - 16,5	6
énergie (kWh)	1,25 - 1,40	1,7 - 1,8	0,94

Ces valeurs se réfèrent :

- à des conditions normales d'utilisation avec des produits séparés (détergents, sel, produit de rinçage).
- à des conditions d'utilisation de produits multifonction seulement.

Elles peuvent varier en fonction de la charge, de la température de l'eau, du réglage de l'adoucisseur, de la présence de produit de rinçage et de la tension de l'alimentation.

Mixte	Délicate	Mixte
<p>Lavage court en 60 minutes spécialement adapté à une vaisselle quotidienne avec salissures courantes peu adhérentes.</p>	<p>Lavage très court en 30 minutes spécialement adapté à une charge de vaisselle délicate quotidienne, avec une quantité réduite de résidus non séchés et non gras.</p>	<p>Cycle très court (sans lessive) pour rincer et réhumidifier la vaisselle en attente du lavage prévu le lendemain ou le surlendemain.</p>
		
		prélavage froid
lavage 60 °C	lavage 45° C	
rinçage	rinçage	
rinçage chaud	rinçage chaud	
Séchage par ventilation		
60 11,5 - 13,5 1,3 - 1,4	30 8,5 0,95	15 4,5 0,02

Programmes préconisés :

* EN50242

mode "Arrêt" : 0,4 W

mode "Laissé sur marche" : 0,7 W

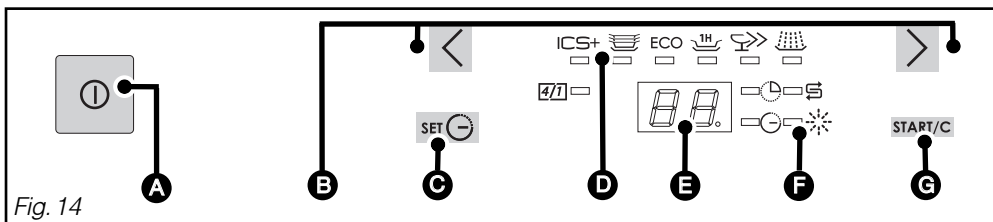


Fig. 14

⚠ Important :
 Dans le cas d'un panneau de commande en façade, pour éviter toute sélection intempestive pendant la manipulation de la porte, la programmation ne peut se faire que porte fermée.

• Mise en marche de l'appareil

Appuyez sur la touche **A**, l'écran **E** s'allume.

• Départ immédiat d'un programme

Choisissez votre programme en appuyant sur l'une ou l'autre touche **B**.

Le voyant **D** associé au programme s'allume.

L'écran **E** affiche la durée du programme

Validez votre choix en appuyant sur la touche **G**.

Le programme commence.

Le temps se décompte au fur et à mesure du déroulement du programme. L'écran **E** indique le temps restant du programme.



• Programme différé

Votre lave-vaisselle vous permet de lancer votre programme en différé :

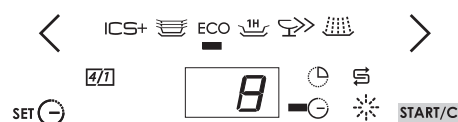
Choisissez votre programme.

Appuyez une fois sur la touche **C**.

Différez votre programme de 1 à 12 heures (heure par heure), à l'aide de l'une ou l'autre des touches **B**.

Validez votre choix en appuyant sur la touche **G**.

Le voyant "⊖" est allumé et l'écran **E** décompte d'heure en heure jusqu'au départ du programme.



🔍 Conseil :
 Consultez le tableau des programmes, pages précédentes, pour déterminer celui dont vous avez besoin selon le type de vaisselle, la quantité et l'état des résidus alimentaires.

• L'OPTION HEURES CREUSES

Votre lave-vaisselle est conçu pour détecter automatiquement le signal EDF "Heures Creuses". En sélectionnant cette option, votre lave-vaisselle **démarrera automatiquement la nuit**, sur la plage horaire la plus favorable pour les économies d'énergie.

• Recherche de la période "Heures Creuses"

Cette phase est activée à la première mise sous tension.

Votre lave-vaisselle vérifie si le système des heures creuses est disponible sur le réseau électrique. Pendant cette phase qui peut durer 24 heures maxi, toutes les autres fonctions de votre lave-vaisselle sont utilisables.

• Lancement d'un programme en "Heures Creuses"

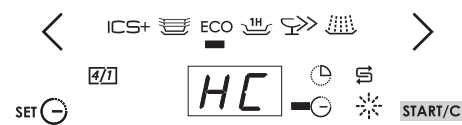
Choisissez votre programme.

Appuyez une fois sur la touche **C**.

L'afficheur indique HC (dans le cas d'heures creuses disponibles).

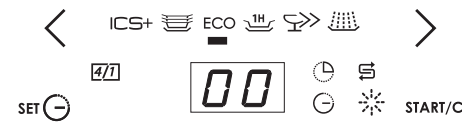
Validez votre choix en appuyant sur la touche **C**.

Le voyant "☉" est allumé et le programme commencera à la réception du signal "Heures Creuses".



• Fin du programme

La fin du programme est signalée par **00**. Puis passage en mode **économies d'énergie** (voir page 7).



• Annulation d'un programme

Pour annuler un programme ou une sélection erronée, appuyez sur la touche **C** pendant quelques secondes, jusqu'à entendre le bip d'annulation.

Vous pouvez alors reprogrammer.



• Arrêt de l'appareil

Lorsque que le programme est terminé, appuyez sur la touche **A**.



Remarques :

La sécurité électrique de porte, à l'ouverture ou à la fermeture, peut provoquer un bref allumage des voyants. Ce phénomène n'affecte pas le fonctionnement de votre appareil.

Selon le besoin et en particulier suite à un réglage de l'adoucisseur, le programme peut débuter par trois minutes de régénération des résines. Cette phase s'effectue sans bruit.

• NETTOYAGE DES FILTRES A DECHETS

Le système de filtration est composé de plusieurs éléments :

- Ⓐ - Le filtre à déchets.
- Ⓑ - Le grand filtre principal.
- Ⓒ - Le micro-filtre.

Les filtres sont situés au centre de la cuve et doivent être nettoyés régulièrement pour obtenir un **résultat de lavage optimal**.

• Actions :

- ① Avant le démontage des filtres, retirez les déchets posés sur le grand filtre principal Ⓑ à l'aide d'une éponge pour éviter que ces déchets ne bouchent les bras d'aspersion. Orientez le moulinet comme sur le dessin. (Fig. 15)
- ② Dévissez d'un quart de tour le filtre à déchets puis le retirer Ⓐ .
- ③ Retirez le filtre principal Ⓑ .
- ④ Retirez le tamis micro filtre Ⓒ .

- ⑤ Nettoyez soigneusement les filtres Ⓐ , Ⓑ et Ⓒ sous l'eau courante. (Fig. 16)

Remontage :

Procédez dans l'ordre inverse en positionnant les filtres Ⓒ , Ⓑ puis Ⓐ .

⚠ Important :

N'oubliez pas de verrouiller le filtre à déchets Ⓐ en le tournant d'un quart de tour bien à fond.

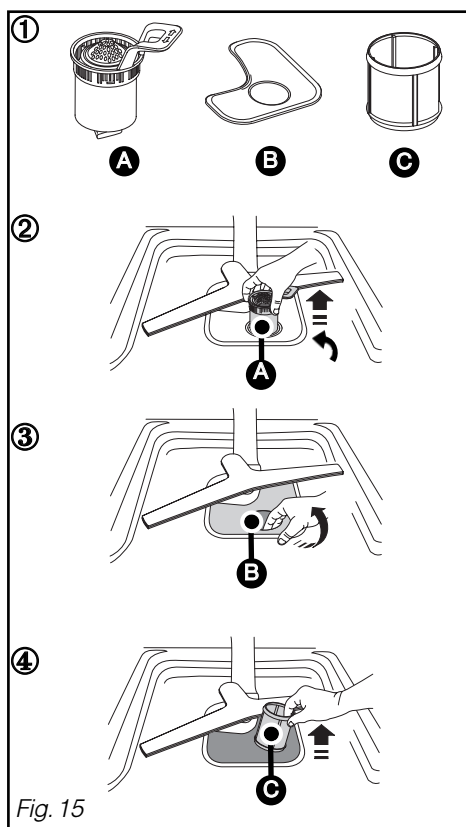


Fig. 15

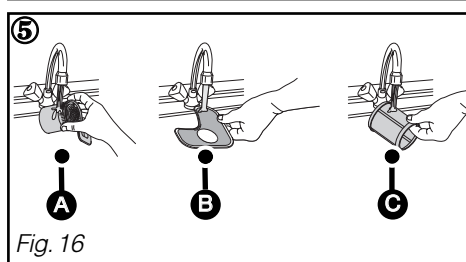



Fig. 16

• Périodiquement



Tous les 3 ou 4 mois ; il est recommandé d'effectuer le programme le plus chaud “  ” (lave-vaisselle vide) avec un produit de nettoyage spécial lave-vaisselle vendu dans le commerce.

**Important :**

Conservez ce produit hors de portée des enfants.

• ARRÊT PROLONGÉ OU DÉMÉNAGEMENT

Votre lave-vaisselle est équipé d'une réserve d'eau interne qu'il est préférable de vidanger.

- Choisissez le programme “  ” (voir page 20).
- Appuyez plus de 5 secondes sur la touche “**START/C**”  (voir page 20), la vidange commence.
- Attendez la fin de celle-ci (environ 3 minutes), puis arrêtez votre appareil (voir page 21).

Débranchez l'alimentation électrique et fermez le robinet d'arrivée d'eau, puis nettoyez complètement votre lave-vaisselle.

Maintenez votre lave-vaisselle hors gel.

**Conseil :**

Ne pas employer les poudres abrasives, éponges métalliques, et les produits à base d'alcool, de diluant. Utilisez un chiffon ou une éponge.

• Entretien courant

Pour préserver votre appareil, nous vous recommandons d'utiliser les produits d'entretien **Clearit**.



L'expertise des professionnels au service des particuliers

Clearit vous propose des produits professionnels et des solutions adaptées pour l'entretien quotidien de vos appareils électroménagers et de vos cuisines.

Vous les trouverez en vente chez votre revendeur habituel, ainsi que toute une ligne de produits accessoires et consommables.

- **Porte mal fermée**

L'écran clignote lorsque la porte n'est pas ou mal fermée.

- **Verrouillage accès programme**

Pendant la durée du programme l'accès aux touches est automatiquement protégé contre les manipulations éventuelles. Il se déverrouille automatiquement à la fin du programme ou par annulation en appuyant quelques secondes sur "START/C".

- **La sécurité anti-débordement**

Ce système active automatiquement la pompe de vidange si le niveau d'eau dans la cuve atteint une hauteur anormale.

- **La sécurité anti-fuite**

Ce système interrompt l'alimentation d'eau si une fuite est détectée sous l'appareil.

- **La sécurité totale**

Ce tuyau d'alimentation est équipé d'un mécanisme qui interrompt l'alimentation d'eau directement au robinet en cas de fuites d'eau.

- **Affichage en cas d'anomalies**

L'écran clignote rapidement et affiche le code de l'anomalie : reportez-vous au tableau page 25.



Remarque :

Après résolution du défaut, appuyez trois secondes sur la touche "START/C" pour déverrouiller l'accès.

• **RECAPITULATIF DES DEFAUTS**

← pour les modèles sans écran →			
01	d01: défaut d'alimentation eau (robinet)	d07: défaut Débordement/Antifuite	07
02	d02: défaut vidange	d08: défaut de distribution arrosage	08
03	d03: défaut de chauffage	d11: défaut capteur de pression	11
04	d04: défaut du capteur de température	d12: défaut niveau d'eau, (siphonage par tuyau de vidange)	12
05	d05: défaut courant pompe trop faible	d13: défaut de surchauffe	13
06	d06: défaut courant pompe trop fort	d14: mauvais raccordement tuyau de vidange ou débit robinet insuffisant ou filtres encrassés.	14



Conseil :

Lorsqu'un des défauts ci-dessus est survenu et en cas d'appel à un dépanneur, n'oubliez pas de lui communiquer le message affiché (d01, d02.....) afin de lui faciliter la tâche.

• **A LA MISE EN SERVICE**

Problème	Causes possibles	Que faire ?
La porte retombe lourdement à l'ouverture (modèle intégrable)	- ressorts de porte pas assez tendus pour compenser le poids du panneau.	- serrer les 2 vis tendeurs accessibles en partie inférieure, au-dessus des pieds avant.
La porte ouverte ne reste pas à l'horizontale ou remonte trop rapidement (modèle intégrable)	- ressorts de porte trop tendus. - absence de panneau bois.	- desserrer les 2 vis tendeurs accessibles en partie inférieure, au-dessus des pieds avant. - équiper l'appareil d'un panneau bois (panneau aggro si provisoire), et régler les ressorts.
La porte "accroche" à la fermeture	- appareil bancal - porte mal centrée par rapport à la cuve.	- réglez les pieds. - recentrer en réglant le pied AR.
Le panier supérieur ne tient pas en position haute	- mauvaise manipulation (le panier est tiré trop vite vers le haut).	- manœuvrer plus progressivement (voir notice), un côté puis l'autre.
Petite fuite autour ou sous l'appareil (déplacer l'appareil pour mieux localiser la fuite)	- fuite au robinet. - fuite provenant de l'appareil. (cf tableau défaut 07).	- vérifier présence joint et resserrer écrou. - fermer l'arrivée d'eau et appeler un technicien.
Petite fuite à la porte	- appareil bancal, pas de niveau. - porte mal centrée par rapport à la cuve.	- ajuster les pieds réglables. - régler les pieds AR

• **LES VOYANTS**

Problème	Causes possibles	Que faire ?
Le voyant sel ne s'éteint pas	- absence de sel, ou quantité insuffisante de sel dans le réservoir pour déclencher le flotteur.	- faire le plein du réservoir, et attendre la fin du cycle. Dans le cas d'une eau douce ne nécessitant pas de sel, le voyant reste allumé en permanence.
Les voyants s'allument tous les uns après les autres	- programmation erronée.	- annuler la programmation en cours en appuyant 3 sec. sur la touche départ, puis refaire une nouvelle programmation.
Un voyant clignote, le programme ne démarre pas.	- selon modèle, mauvaise position du sélecteur de programme (entre 2 crans).	- positionner le sélecteur en face du programme.

• **LIÉ À LA PROGRAMMATION, AFFICHAGE**

Problème	Causes possibles	Que faire ?
Le cycle dure trop longtemps.	- les programmes <u>économiques en énergie</u> durent plus longtemps, car ils compensent les T° plus basses de lavage et séchage par une durée plus longue de brassage et de séchage.	- utiliser ces programmes de préférence de nuit, quand la durée et le délai de fin ne sont pas importants.
L'appareil fait disjoncter	- ampérage insuffisant pour alimenter tous les appareils en service simultanément. - défaut interne à l'appareil.	- vérifier ampérage de la prise (10A mini) et capacité du compteur. - appeler un technicien.
L'appareil ne démarre pas	- absence de tension secteur sur la prise. - robinet fermé. (cf tableau défaut 01). - tuyau d'alimentation plié. - erreur sélection et blocage programme. - appui trop long (>2") sur bouton départ. - appareil en sécurité (anti-fuite). (cf tableau défaut 07).	- vérifier prise et fusible - vérifier ouverture du robinet. - vérifier le passage correct du tuyau. - annuler en appuyant 3" sur Départ et reprogrammer. - faire juste une impulsion sur touche Départ pour lancer le programme. - appeler un technicien.

Problème	Causes possibles	Que faire ?
L'appareil ne redémarre pas	- ouverture de la porte en cours de cycle de lavage.	- attendre la fin de la temporisation de reprise de cycle (gestion interne réalisée par l'appareil).
L'appareil ne vidange pas (cf tableau défaut 02).	- opercule sur siphon d'évier non retiré. - tuyau vidange coudé. - filtres totalement obstrués. - pompe bloquée.	- retirer l'opercule. - vérifier passage correct du tuyau derrière l'appareil. - démonter et nettoyer les filtres et le puits de vidange. - relancer un programme trempage. Si défaut persiste, appeler un technicien.
L'appareil est bloqué (cf tableau défaut 14).	- installation de vidange non conforme : vidange trop basse ou tuyau trop enfoncé. - syphonage : l'appareil vidange en même temps qu'il remplit. - système de filtration encrassé.	- respecter les cotes d'installation de la canne de vidange. - Nettoyer les filtres.

• **MAUVAIS RÉSULTAT DE LAVAGE**

Problème	Causes possibles	Que faire ?
Traces alimentaires, redépôts, "grains de sable" dans les verres	- vaisselle mal disposée (masquée par autre pièce plus grande ou située au-dessous, pièces accolées, emboîtées). - moulinet supérieur bloqué par couvert, plat.. - filtre mal verrouillé se soulève pendant le lavage. - tamis microfiltre encrassé. - Une ou plusieurs ouïes de moulinet bouchées.	- bien ranger la vaisselle, utiliser les zones et accessoires les mieux adaptés à chaque type de pièces (voir notice). - vérifier libre rotation du moulinet (fil gabarit), régler le panier en position haute si besoin. - vérifier placage et verrouillage du filtre (le tourner "à fond" vers la droite). - démonter et nettoyer tous les filtres (à l'eau tiède), y compris le tamis (1 fois par mois). - démonter le moulinet en tournant le levier d'un quart de tour et le nettoyer sous le robinet (n'utilisez aucun ustensile qui pourrait détériorer les ouïes). Remonter le moulinet.
Traces graisseuses	- dose lessive trop faible, lessive peu performante, produit éventé. - programme mal adapté (trop basse T°, durée trop courte).	- augmenter la dose, essayer une autre lessive. - choisir programme avec température supérieure.

• **MAUVAIS RÉSULTAT DE LAVAGE...**

Problème	Causes possibles	Que faire ?
Traces blanches (identifier nature des traces)	<ul style="list-style-type: none"> - pellicule calcaire (s'enlève au vinaigre). - traces de sel (goût salé sur vaisselle). 	<ul style="list-style-type: none"> - vérifier présence de sel dans réservoir (voyant éteint = OK). - vérifier dureté de l'eau au robinet et réglage correct de l'adoucisseur. Régler sur une plage supérieure si besoin. - eau trop dure pour une utilisation lessive "4 en 1" sans rajout de sel. - vérifier la bonne fermeture du bouchon de pot à sel.
Traces blanches (identifier nature des traces)	<ul style="list-style-type: none"> - opalisation du verre par eau trop douce (ne s'efface pas). 	<ul style="list-style-type: none"> - vérifier dureté de l'eau au robinet et régler correctement l'adoucisseur. Certaines lessives en pastilles sont plus agressives sur verres et décors (changer de produit, utiliser si besoin un produit protecteur).
Traces colorées (thé, vin, café)	<ul style="list-style-type: none"> - pièces de vaisselle mal disposées. - dose lessive insuffisante ou lessive pas assez performante. - programme trop basse température. - si vous utilisez un produit multifonction. 	<ul style="list-style-type: none"> - orienter les creux des récipients vers les jets. - augmenter la dose, essayer une autre lessive. - choisir un programme mieux adapté avec une température plus élevée. - utilisez l'option "4 en 1" (selon modèle).
Traces de coulures ou gouttes sur verres	<ul style="list-style-type: none"> - manque produit de rinçage ou dose insuffisante. - produit de rinçage périmé ou inefficace. - si vous utilisez un produit multifonction. 	<ul style="list-style-type: none"> - vérifier voyant et <u>remplir complètement le réservoir</u>, régler le doseur si nécessaire à position supérieure. - remettre produit récent (un bon produit se dilue facilement et mousse dans l'eau froide). - utilisez l'option "4 en 1" (selon modèle).
Traces séchées sur verres, netteté insuffisante.	<ul style="list-style-type: none"> - si vous utilisez un produit multifonction. 	<ul style="list-style-type: none"> - utilisez l'option "4 en 1" (selon modèle).

• **MAUVAIS FONCTIONNEMENT**

Problème	Causes possibles	Que faire ?
Remplissage en permanence Beaucoup de déchets sur le grand filtre en fin de cycle.	<ul style="list-style-type: none"> - canne de vidange tombée au sol. - orifice vidange située trop bas par rapport à l'appareil (cf tableau défaut 12). - les filtres et le puits de vidange sont bouchés par excès de salissures. 	<ul style="list-style-type: none"> - vérifier l'installation de vidange. - démonter et nettoyer les filtres et le fond du puits de vidange, ôter les plus gros déchets des assiettes avant de les mettre dans le lave-vaisselle.
Traces de rouille sur inox	<ul style="list-style-type: none"> - qualité inox (couteaux en particulier) non adaptés au lavage en machine. 	<ul style="list-style-type: none"> - utiliser couverts "spécial lave-vaisselle". - vérifier bonne fermeture du bouchon pot à sel.

• **MAUVAIS RÉSULTAT DE SÉCHAGE**

Problème	Causes possibles	Que faire ?
Nombreuses gouttes sur les verres	<ul style="list-style-type: none"> - manque produit de rinçage ou dose insuffisante. - la dose n'est pas distribuée. - positionnement de vaisselle. 	<ul style="list-style-type: none"> - vérifier voyant et <u>remplir complètement</u> le réservoir. - si le réservoir n'est pas vide après environ 60 lavages, appeler un technicien. - pour atténuer le phénomène, disposer la vaisselle de façon à limiter le plus possible les rétentions d'eau, laisser si possible la porte entrouverte quelques minutes.
Gouttes sur vaisselle en plastique, revêtement téfal...	<ul style="list-style-type: none"> - ces articles isolants ont une faible masse calorifique. 	<ul style="list-style-type: none"> - les disposer au mieux en privilégiant si possible le panier supérieur.
Moins bon séchage en programme rapide	<ul style="list-style-type: none"> - sur les programmes rapide, la T° et la durée de séchage sont réduites pour limiter la durée du cycle au maximum. 	<ul style="list-style-type: none"> - sélectionner un programme rapide à bon escient ou laisser la porte entre-ouverte quelques minutes.
Condensation sur parois de la contre-porte ou de la cuve.	<ul style="list-style-type: none"> - de la condensation peut se produire sur les parois, notamment après refroidissement (l'isolation phonique renforce le phénomène). 	

• INTERVENTIONS

Les éventuelles interventions sur votre appareil doivent être effectuées par un professionnel qualifié dépositaire de la marque. Lors de votre appel, mentionnez la référence complète de votre appareil (modèle, type, numéro de série).

Ces renseignements figurent sur la plaque signalétique (voir Fig. 17).

PIÈCES D'ORIGINE

Lors d'une intervention d'entretien, demandez l'utilisation exclusive de **pièces détachées certifiées d'origine**.

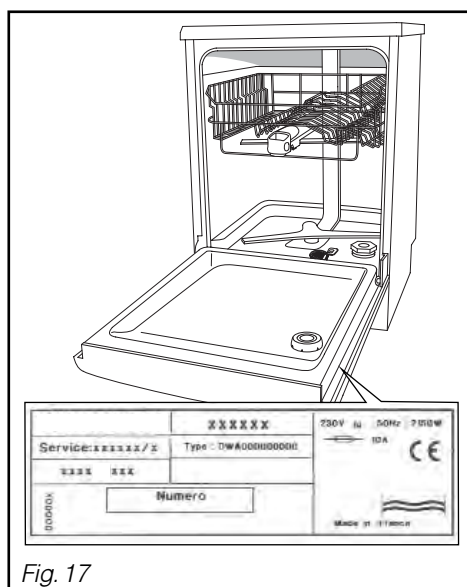


Fig. 17

