



Canon MAXIFY MB2100 series

Getting Started 1
Démarrage 1
Inbetriebnahme 1
Aan de Slag-gids 1
Guida Rapida 1
Para Começar 1
Guía de inicio 1
ΞΕΚΙΝΩΝΤΑΣ 1



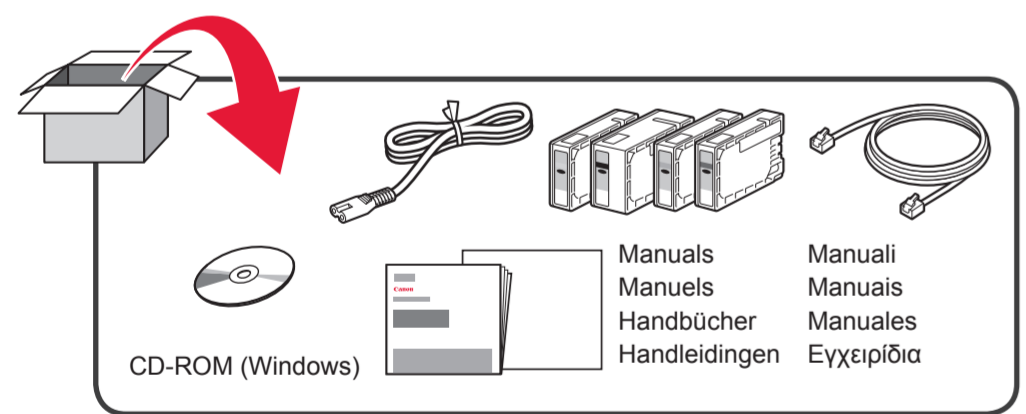
Video Tutorials
Didacticiels vidéo
Videolernprogramme
Videozelfstudies

Tutorial video
Tutoriais em Vídeo
Tutoriales en vídeo
Βίντεο με οδηγίες

<http://canon.com/ijsetup>

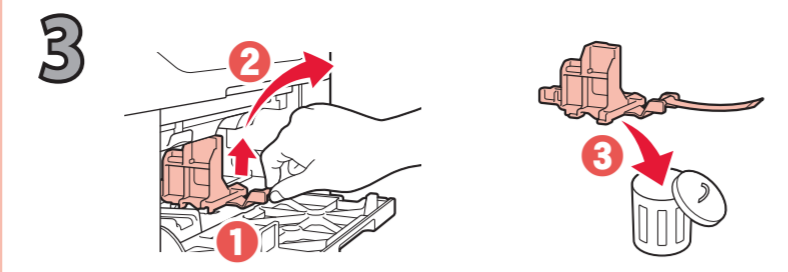
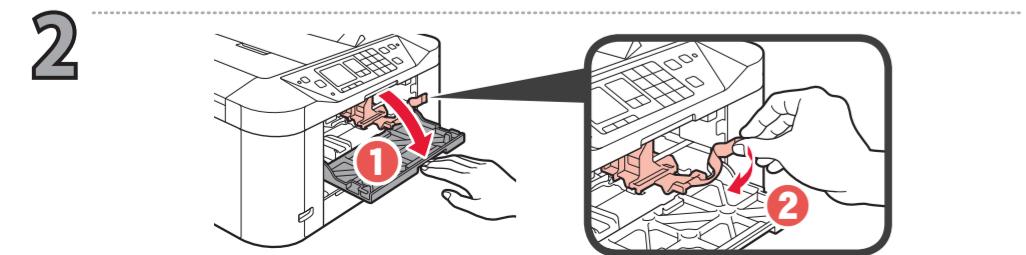
RMC (Regulatory Model Code): K10434

1



2

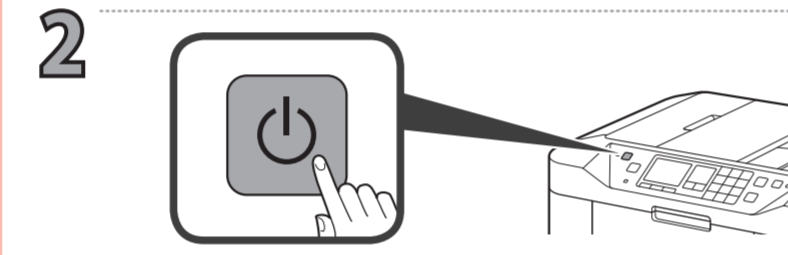
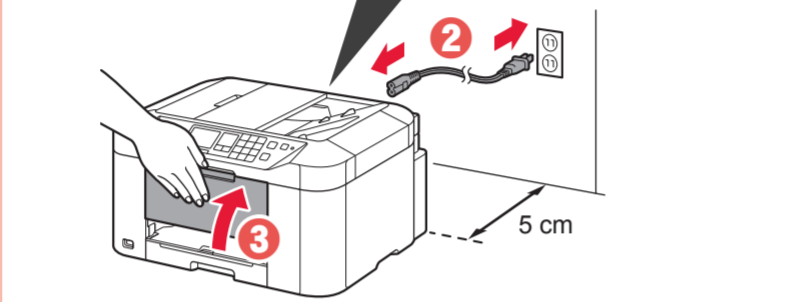
1 Remove the tape and packing materials from outside the printer.
Retirez la bande ainsi que les matériaux d'emballage de l'imprimante.
Entfernen Sie das Klebeband und das Verpackungsmaterial außen am Drucker.
Verwijder de tape en het verpakkingsmateriaal van de buitenkant van de printer.
Rimuovere il nastro e il materiale di imballaggio dall'esterno della stampante.
Remova a fita e os materiais de embalagem da parte externa da impressora.
Retire la cinta y los materiales de protección del exterior de la impresora.
Αφαιρέστε την ταινία και τη συσκευασία από τον εκτυπωτή.



3

1 Back
Arrière
Rückseite
Achterkant

Retro
Parte traseira
Parte posterior
Πίσω μέρος



3

1

2

4 If the screen below appear, select your country or region.
Si l'écran ci-dessous s'affiche, sélectionnez votre pays ou votre région.
Wenn der folgende Bildschirm angezeigt wird, wählen Sie Ihr Land oder Ihre Region aus.
Selecteer uw land of regio wanneer het onderstaande scherm wordt weergegeven.
Se appare la schermata qui di seguito, selezionare il paese o la regione.
Se a tela abaixo for exibida, selecione seu país ou região.
Si aparece la siguiente pantalla, seleccione su país o región.
Αν εμφανιστεί η παρακάτω οθόνη, επιλέξτε τη χώρα ή την περιοχή σας.

Country or region

1

2

5

1

2

6 Use the left or right Function button to select one of the two options.
Utilisez le bouton **Fonction (Function)** de droite ou de gauche pour sélectionner une des deux options.
Verwenden Sie die linke oder rechte Schaltfläche **Funktion (Function)**, um eine der beiden Optionen zu wählen.
Gebruik de linker of rechter **Functie (Function)**-knop om een van de twee opties te selecteren.
Utilizzare il pulsante **Funzione (Function)** sinistro o destro per selezionare una delle due opzioni.
Use o botão **Função (Function)** esquerdo ou direito para selecionar uma de duas opções.
Utilice el botón **Función (Function)** izquierdo o derecho para seleccionar una de las dos opciones.
Χρησιμοποιήστε το αριστερό ή το δεξί κουμπί **Λειτουργία (Function)** για να επιλέξετε μία από τις δύο επιλογές.

7

1

2

7 Use the ◀ or ▶ button to move the cursor and the ▲ or ▼ button to set the date and time.
Utilisez le bouton ◀ ou ▶ pour déplacer le curseur et le bouton ▲ ou ▼ pour régler la date et l'heure.
Verwenden Sie die Taste ◀ oder ▶, um den Cursor zu verschieben, und die Taste ▲ oder ▼, um Datum und Zeit einzustellen.
Gebruik de knop ◀ of ▶ om de cursor te verplaatsen en de knop ▲ of ▼ om de datum en tijd in te stellen.
Usare il pulsante ◀ o ▶ per spostare il cursore e il pulsante ▲ o ▼ per impostare la data e l'ora.
Use o botão ◀ ou ▶ para mover o cursor e o botão ▲ ou ▼ para definir a data e a hora.
Utilice los botones ◀ o ▶ para mover el cursor y los botones ▲ o ▼ para definir la fecha y la hora.
Χρησιμοποιήστε το κουμπί ◀ ή ▶ για να μετακινήσετε το δρομέα, και το κουμπί ▲ ή ▼ για να ορίσετε ημερομηνία και ώρα.

Date/time setting

1

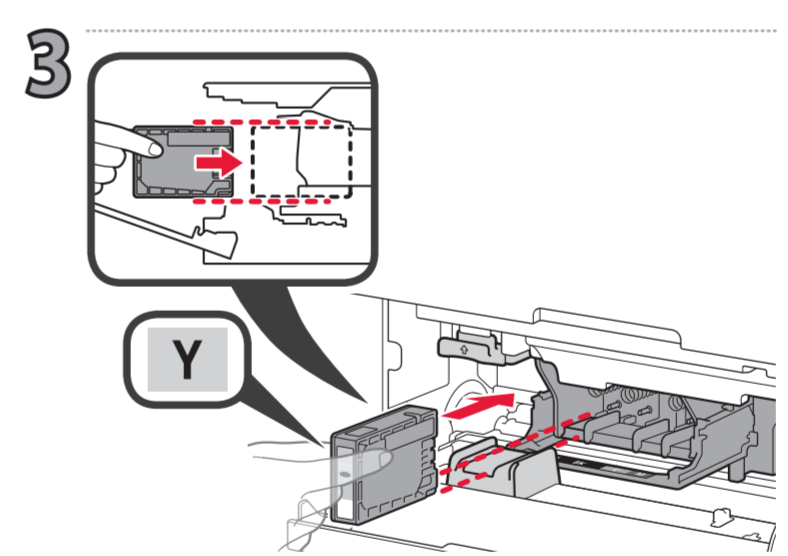
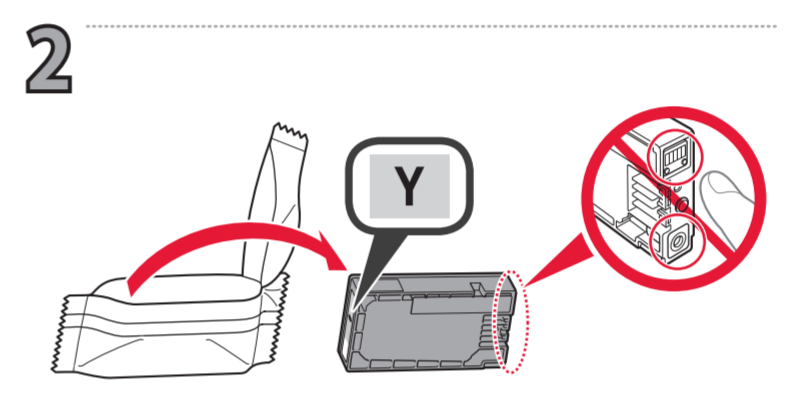
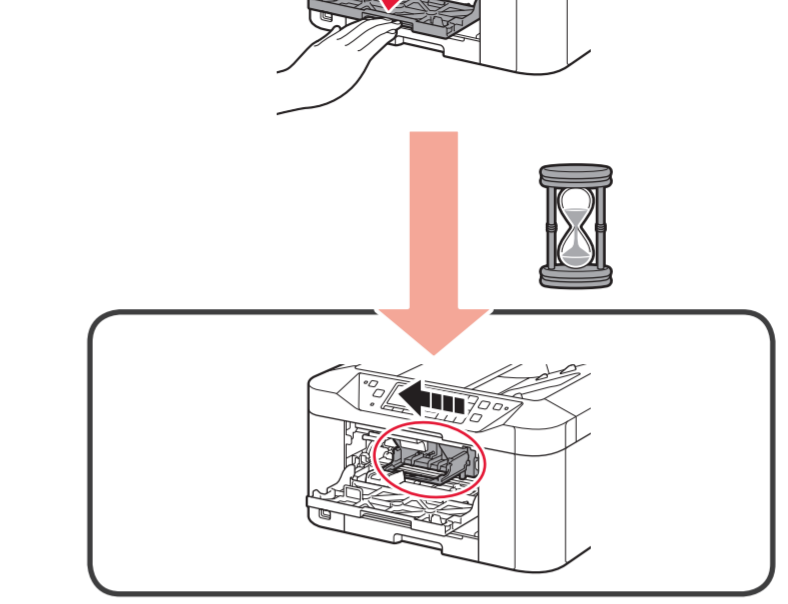
2

8

1

2

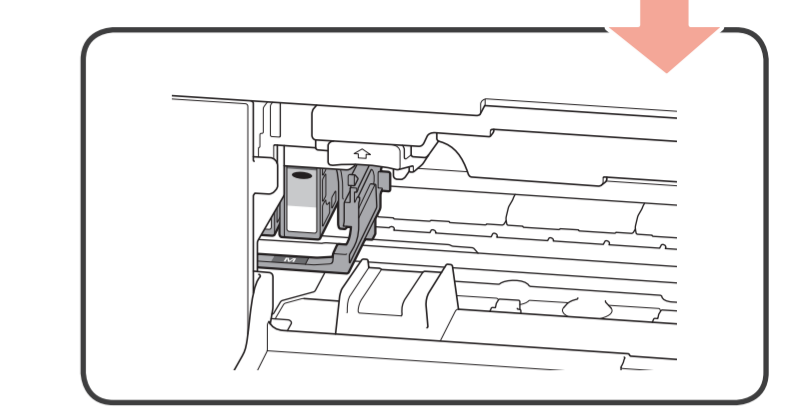
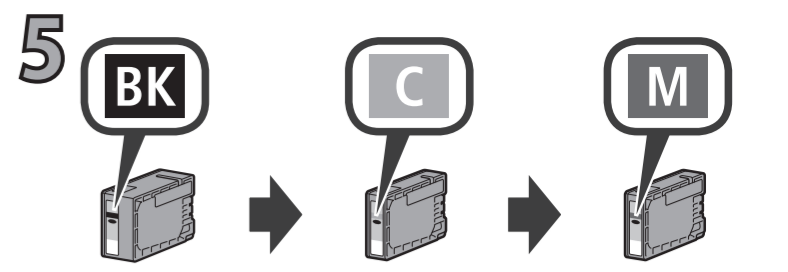
4



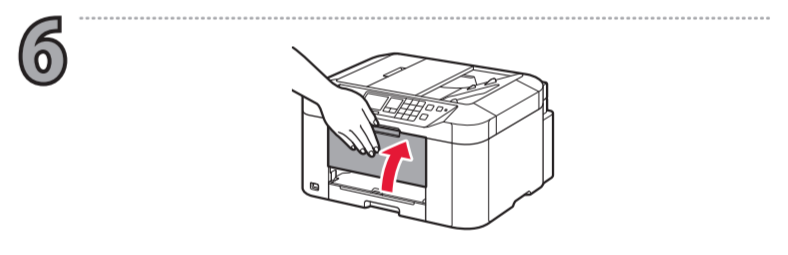
4

1

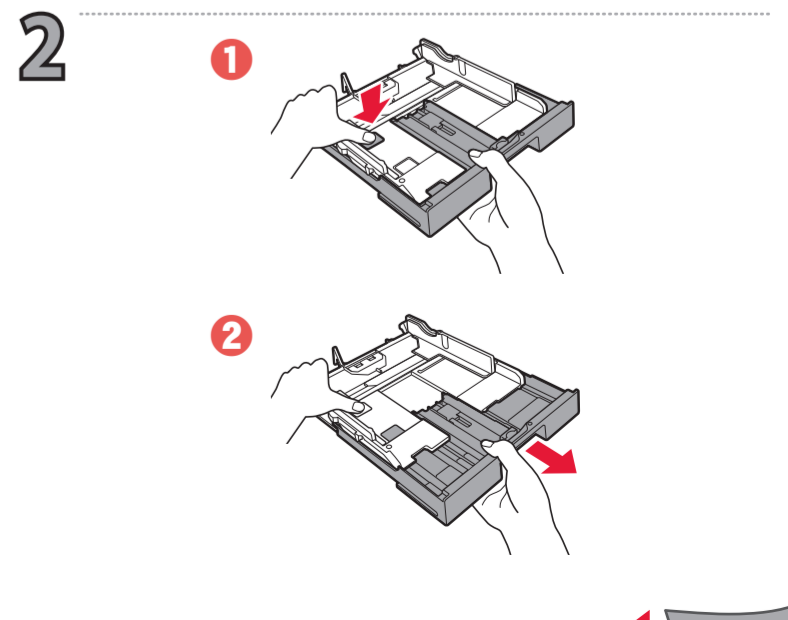
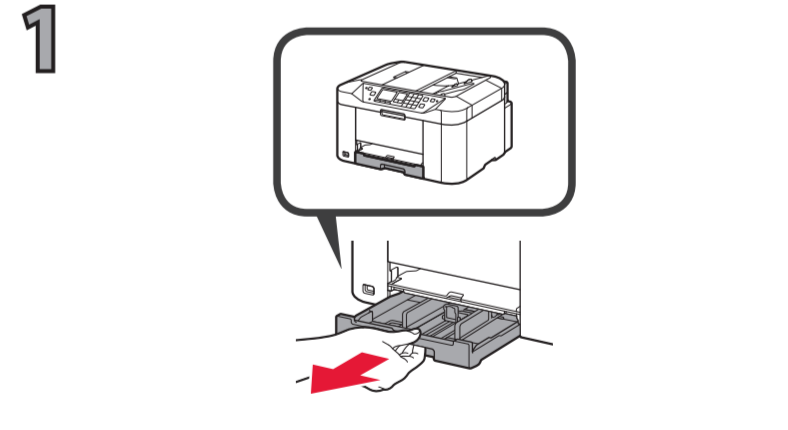
2

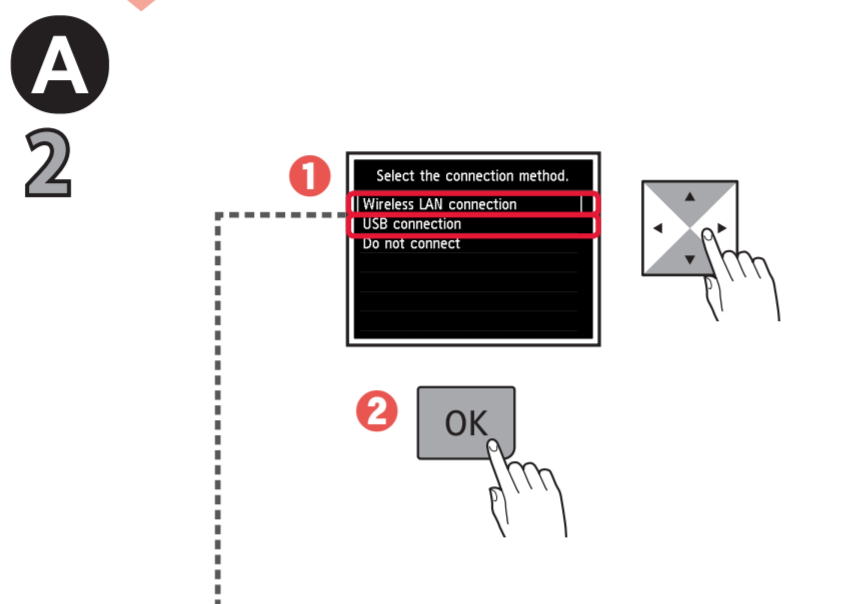
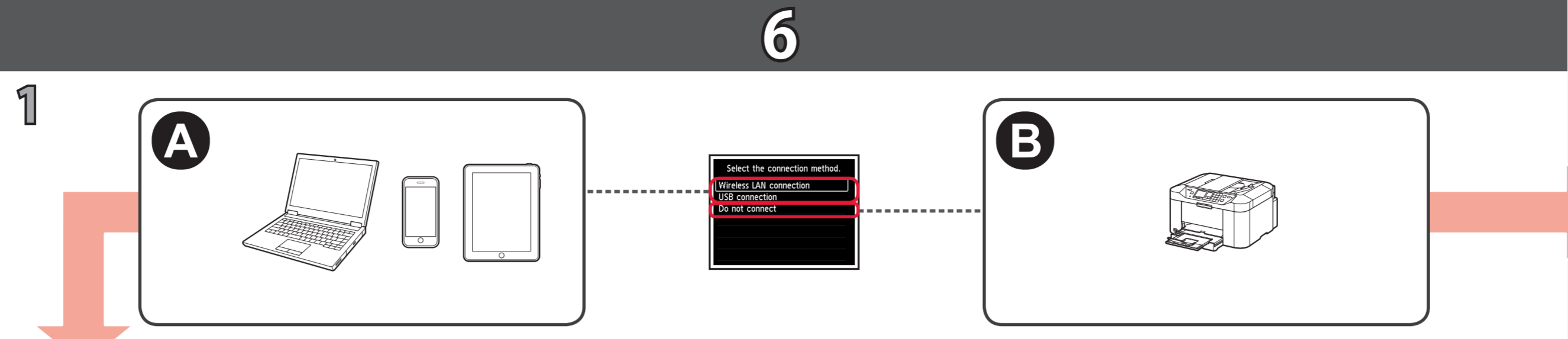
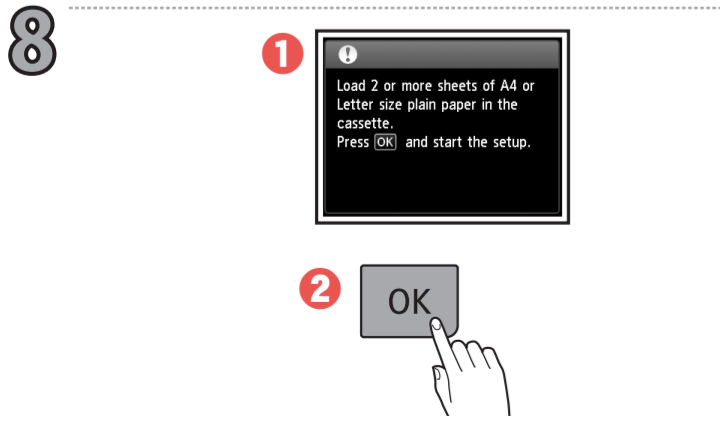
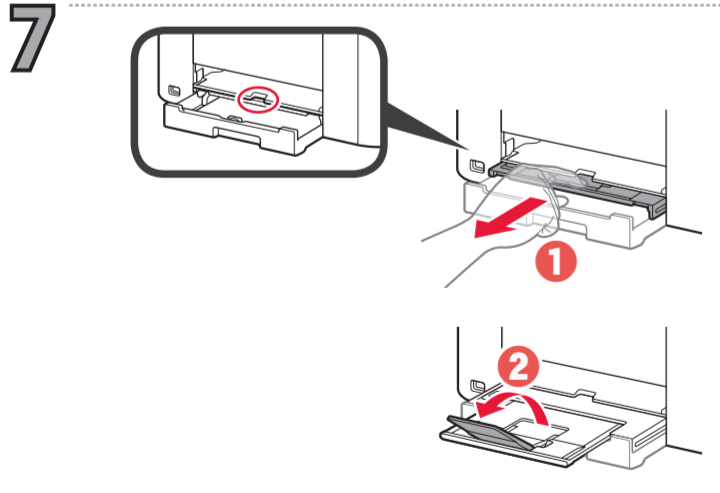
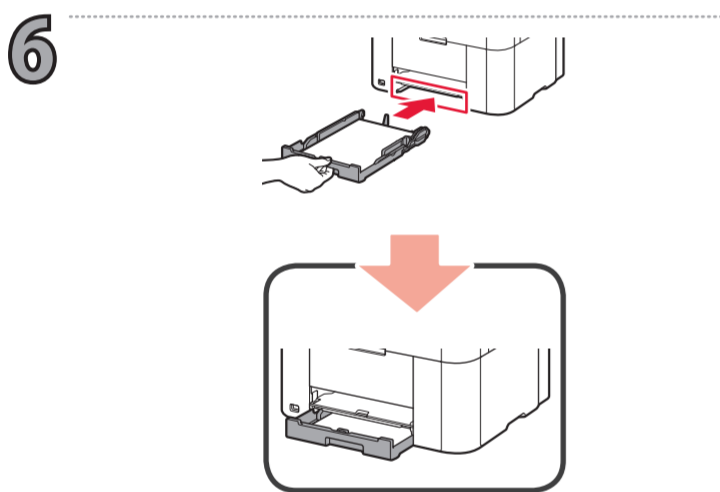
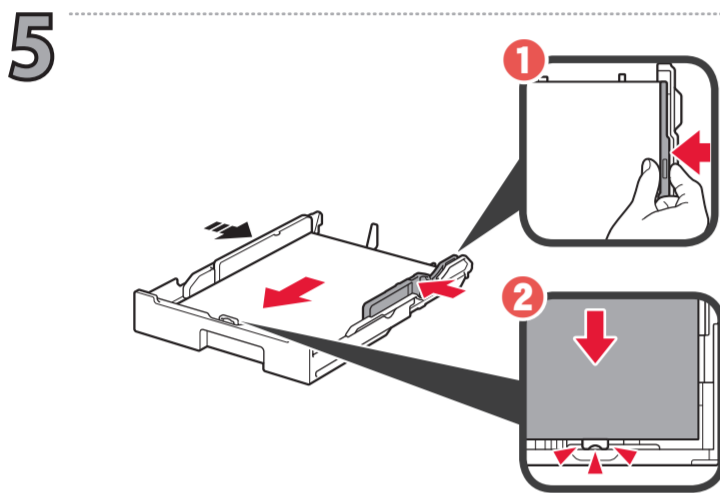
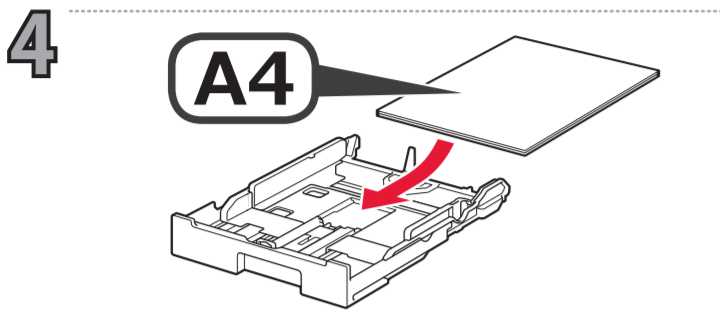
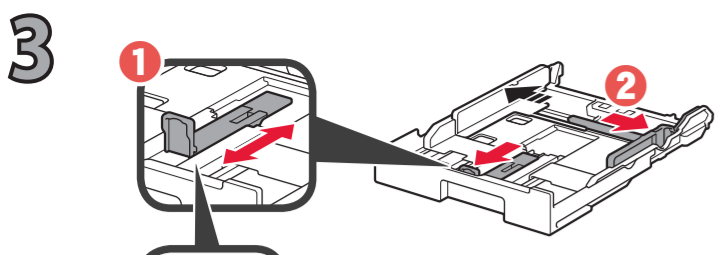


An installed ink tank cannot be removed until the message to replace it is displayed.
Une cartouche d'encre installée ne peut pas être retirée tant que le message demandant son remplacement n'est pas affiché.
Ein eingesetzter Tintenbehälter kann erst entfernt werden, wenn die entsprechende Meldung zu dessen Austausch angezeigt wird.
Een geïnstalleerde inktank kan pas worden verwijderd wanneer het bericht over vervanging wordt weergegeven.
Un serbatoio d'inchiostro installato non può essere rimosso finché non viene visualizzato il messaggio che indica di sostituirlo.
Um cartucho de tinta instalado não poderá ser removido antes da exibição da mensagem para substituí-lo.
Un depósito de tinta instalado no se puede retirar hasta que aparece el mensaje para retirarlo.
Δεν μπορείτε να αφαιρέσετε ένα τοποθετημένο δοχείο μελάνης μέχρι να εμφανιστεί στην οθόνη το μήνυμα αντικατάστασης.

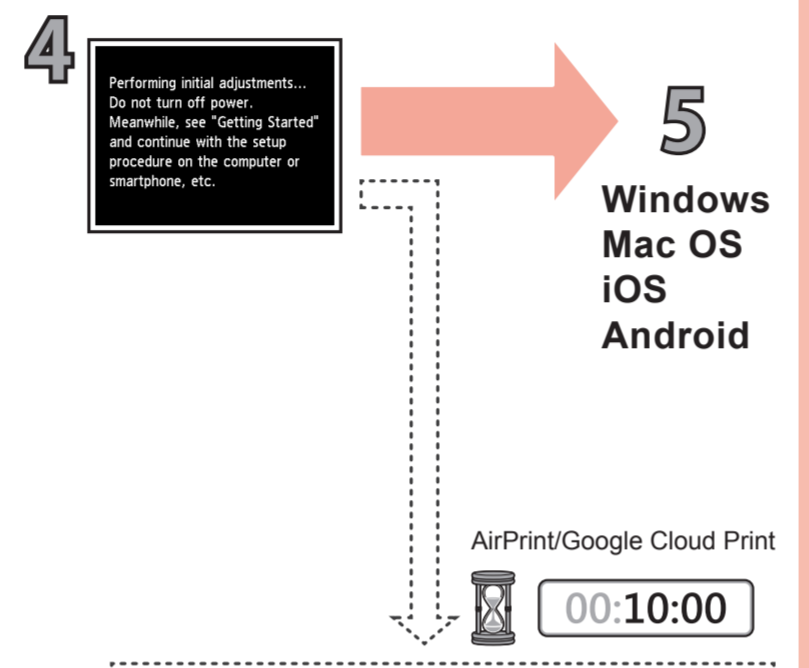
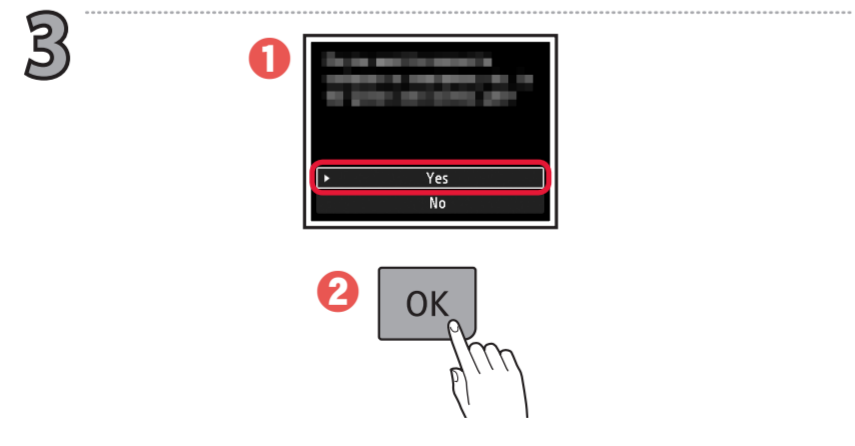


5





Connection method	Μέθοδος σύνδεσης
Wireless LAN Réseau sans fil WLAN Draadloos LAN LAN wireless LAN Sem-fio LAN inalámbrica Ασύρματο LAN	
	USB



5 Windows
Mac OS
iOS
Android

AirPrint/Google Cloud Print

00:10:00

1 Start the connection setup. See "Getting Started".

2 Proceed until this screen appears. Continuez jusqu'à ce que cet écran s'affiche. Fahren Sie fort, bis dieser Bildschirm angezeigt wird. Ga verder totdat dit scherm verschijnt. Continuare fino a quando viene visualizzata la seguente schermata. Prossiga até esta tela aparecer. Continúe hasta que aparezca esta pantalla. Συνεχίστε μέχρι να εμφανιστεί αυτή η οθόνη.

Google Cloud Print

5 Follow the steps in the **Getting Started 2** to make connections and install software, and then continue the printer setup.

Suivez les étapes du document **Démarrage 2** pour procéder aux connexions et installer le logiciel, puis continuez la configuration de l'imprimante.

Befolgen Sie die Anweisungen unter **Inbetriebnahme 2**, um die Verbindungen herzustellen und die Software zu installieren, und fahren Sie dann mit der Einrichtung des Druckers fort.

Volg de stappen in de **Aan de Slag-gids 2** om verbinding te maken en software te installeren en ga daarna verder met de installatie van de printer.

Attenersi ai passaggi descritti nella **Guida Rapida 2** per effettuare le connessioni e installare il software, quindi continuare l'impostazione della stampante.

Siga as etapas em **Para Começar 2** para fazer conexões e instalar o software e então prossiga com a configuração da impressora.

Siga los pasos de la **Guía de inicio 2** para realizar las conexiones e instalar el software y después continúe con la configuración de la impresora.

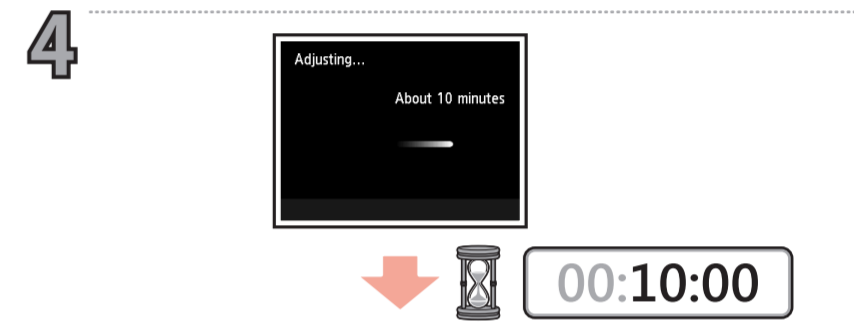
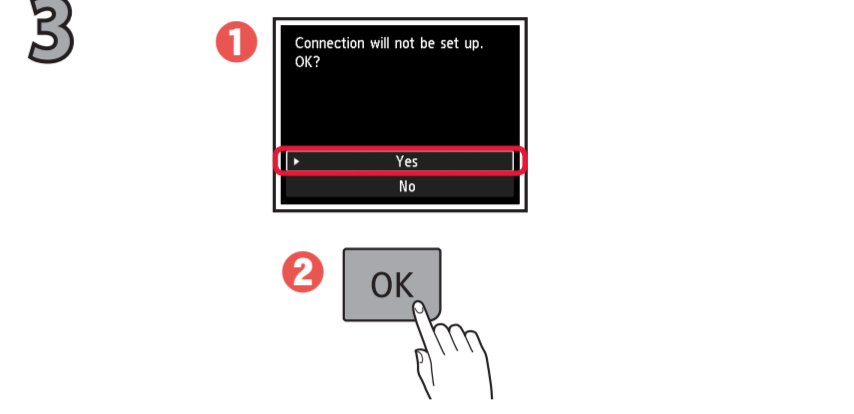
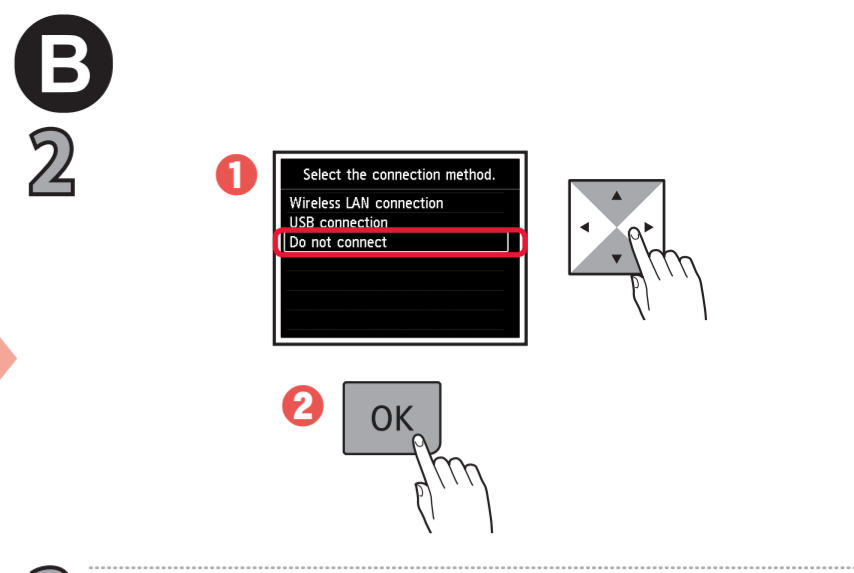
Για συνδέσεις και για εγκατάσταση λογισμικού, ακολουθήστε τα βήματα στο **Ξεκινώντας 2** και, έπειτα, συνεχίστε τη ρύθμιση του εκτυπωτή.

Getting Started 2
Démarrage 2
Inbetriebnahme 2
Aan de Slag-gids 2
Para Começar 2
Guía de inicio 2
Ξεκινώντας 2

How to set up the FAX
 Configuration du FAX
 Anweisungen zum Einrichten des FAX
 De fax instellen
 Guida alla configurazione del FAX
 Como configurar o FAX
 Cómo configurar el FAX
 Ρύθμιση του FAX

<http://canon.com/ijsetup>

Installed Basic Manual
 Manuel de base installé
 Installiertes Basishandbuch
 Geïnstalleerde Basis Handleiding
 Installato Manuale di base
 Manual Básico Instalado
 Manual básico instalado
 Το Εγχειρίδιο Βασικών Λειτουργιών έχει εγκατασταθεί



The printer is set up and ready for use.
 L'imprimante est configurée et prête à l'utilisation.
 Der Drucker ist eingerichtet und zur Verwendung bereit.
 De printer is ingesteld en gereed voor gebruik.
 La stampante è configurata e pronta per l'uso.
 A impressora é configurada e está pronta para uso.
 La impresora se ha configurado y está lista para su uso.
 Ο εκτυπωτής έχει ρυθμιστεί και είναι έτοιμος για χρήση.

The **Online Manual** is accessible from the website.
 Le **Manuel en ligne** est accessible à partir du site Web.
 Das **Online-Handbuch** finden Sie auf der Website.
 De **Online handleiding** is toegankelijk via de website.
 È possibile accedere al **Manuale online** dal sito Web.
 O **Manual On-line** pode ser acessado do site.
 Se puede acceder al **Manual en línea** desde el sitio web.
 Το **Εγχειρίδιο Online** διατίθεται στη διαδικτυακή τοποθεσία.

<http://canon.com/ijsetup>

Windows PC