

Elektron

Gebrauchsanweisung
Mode d'emploi

Geschirrspüler
Lave-vaisselle

E 60 LS-E

Sommaire

| | |
|--|----|
| Avertissements importants | 17 |
| Description de l'appareil | 18 |
| Le bandeau de commandes | 18 |
| Mise en service | 19 |
| L' adoucisseur d'eau | 19 |
| Remplissage du réservoir de sel | 20 |
| Le produit de rinçage | 20 |
| Le produit de lavage | 21 |
| Chargement de votre appareil | 22 |
| Rangement de la vaisselle | 22 |
| Réglage en hauteur du panier supérieur | 23 |
| Guide de lavage | 23 |
| Tableau des programmes | 24 |
| Comment faire un lavage? | 25 |
| Entretien et nettoyage | 26 |
| En cas d'anomalie de fonctionnement | 27 |
| Plaque signalétique | 28 |
| Sécurités anti-débordement | 28 |
| Système de sécurité | 28 |
| Information pour essais comparatifs | 29 |
| Emplacement | 30 |
| Raccordement d'eau | 30 |
| Évacuation d'eau | 30 |
| Raccordement électrique | 30 |

Caractéristiques techniques

| | | |
|---|---|--|
| Dimensions | Largeur Hauteur Profondeur max. Profondeur max. avec porte ouverte | 59.6 cm 81.8 - 89.8 cm 55.5 cm 111.4 cm |
| Tension/Fréquence Puissance absorbée moteur lavage Puissance absorbée élément chauffant Puissance totale | | 230 V - 50 Hz 200 W 2100 W 2300 W |
| Pression de l'eau d'alimentation | Min. Max. | 50 kPa (0.5 bar) 800 kPa (8 bar) |
| Capacité | | 12 couverts |



Cet appareil est conforme aux Directives Communautaires suivantes:

- 73/23/CEE du 19/02/73 (concernant la basse tension) et modifications successives;

- 89/336/CEE du 03/05/89 (concernant la compatibilité électromagnétique) et modifications successives.

Avertissements importants

Conservez cette notice d'utilisation avec l'appareil. Si l'appareil devait être vendu ou cédé à une autre personne, assurez-vous que la notice d'utilisation l'accompagne. Le nouvel utilisateur pourra alors être informé du fonctionnement de celui-ci des avertissements s'y rapportant.

Ces avertissements ont été rédigés pour votre sécurité et celle d'autrui.

Utilisation

- Cet appareil a été conçu pour être utilisé par des adultes. Veillez à ce que les enfants n'y touchent pas et ne l'utilisent pas comme un jouet.
- A la réception de l'appareil, déballez-le ou faites-le débaler immédiatement. Vérifiez son aspect général. Faites les éventuelles réserves par écrit sur le bon de livraison dont vous garderez un exemplaire.
- Votre appareil est destiné à un usage domestique normal. Ne l'utilisez pas à des fins commerciales ou industrielles ou pour d'autres buts que celui pour lequel il a été conçu.
- Ne modifiez pas ou n'essayez pas de modifier les caractéristiques de cet appareil. Cela représenterait un danger pour vous.
- Débranchez toujours la prise de courant et fermez le robinet d'arrivée d'eau après utilisation de l'appareil.
- Débranchez l'appareil avant toute intervention technique.
- N'ouvrez pas la porte de votre lave vaisselle quand celui-ci est en marche. Arrêtez-le toujours avant.
- Evitez dans la mesure du possible d'ouvrir la porte du lave vaisselle lors de son fonctionnement, car il en sort alors de la vapeur brûlante.
- Ne touchez pas l'élément chauffant pendant ou immédiatement après la fin d'un programme de lavage.
- Fermez toujours la porte après avoir chargé ou sorti la vaisselle. Une porte ouverte représente toujours un danger.
- Les ustensiles qui ont été en contact avec de l'essence, peinture, débris d'acier ou de fer, produits chimiques corrosifs, acides ou alcalins ne doivent pas être lavés dans votre appareil.
- Evitez de placer votre lave vaisselle à proximité immédiate d'un appareil de cuisson ou de chauffage (cuisinière par exemple) ceci afin d'éviter tout risque de dommages dû à la chaleur.
- N'introduisez pas dans votre lave vaisselle d'articles qui ne sont pas certifiés pour le lavage en machine, tels que couverts à manche en bois, en corne, en ivoire, en argent, porcelaine décorée de motifs fragiles, objets en bois ou en plastique, etc.
- Si vous avez retiré une pièce de vaisselle de la machine avant la fin du programme de lavage, il est très important de la rincer soigneusement à l'eau courante pour éliminer les restes éventuels de produit de lavage.
- En cas de panne, n'essayez jamais de réparer votre appareil vous-même. Les réparations effectuées par du personnel non qualifié peuvent provoquer des dommages ou de graves dérèglements.
- Faites particulièrement attention lorsque vous nettoyez votre appareil: des extrémités métalliques peuvent occasionner des blessures.
- Gardez les emballages hors de portée des enfants.
- Gardez les produits de lavage dans un endroit sûr, hors de la portée des enfants.
- Veillez à ce que les enfants ne s'assoient ou ne montent pas sur la porte.

Le produit de lavage pour lave vaisselle est dangereux!

Le produit de lavage est très corrosif; tout accident provoqué par ce détergent doit impérativement faire l'objet d'un appel à votre centre anti-poison régional et à un médecin. Si quelque'un a avalé du produit de lavage pour lave vaisselle, il faut immédiatement contacter le centre antipoison régional et un médecin. En cas de projection de produit de lavage dans les yeux, baignez abondamment à l'eau en attendant l'intervention du médecin. Veillez à ranger ce produit dans un endroit sûr, hors de portée des enfants. Ne laissez jamais la porte ouverte lorsque l'appareil contient du détergent. Nous vous recommandons de remplir le réservoir de produit de lavage juste avant de démarrer un programme.

Installation

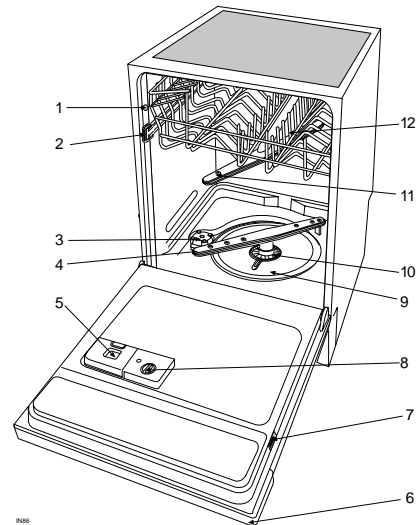
- Si l'installation électrique de votre habitation nécessite une modification pour le branchement de votre appareil, faites appel à un électricien qualifié.
- Avant de procéder au branchement de votre appareil lisez attentivement les instructions figurant au chapitre "Raccordement électrique".
- Ne confiez les travaux hydrauliques nécessaires à l'installation de l'appareil qu'à un plombier qualifié.
- Ne confiez les travaux électriques nécessaires à l'installation de l'appareil qu'à un électricien qualifié.
- Assurez-vous, après avoir installé l'appareil que celui-ci ne repose pas sur le câble d'alimentation.
- Cet appareil est lourd. Faites attention lors de son déplacement.

Protection de l'environnement

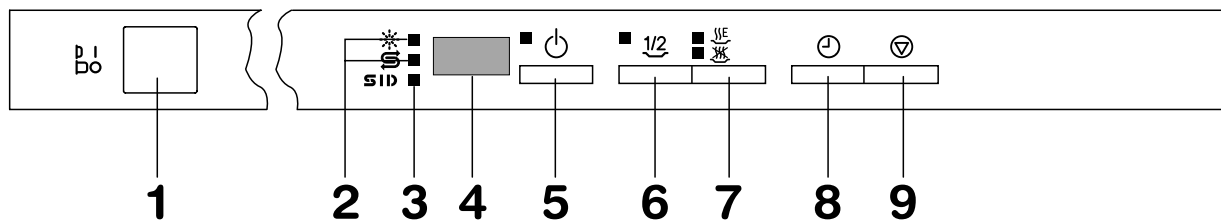
Tous les matériaux marqués par le symbole ♻️ sont recyclables. Déposez-les dans une déchetterie prévue à cet effet (renseignez-vous auprès des services de votre commune) pour qu'ils puissent être récupérés et recyclés. Si vous procédez à la mise à la casse de votre ancien appareil, mettez hors d'usage ce qui pourrait représenter un danger: coupez le câble d'alimentation au ras de l'appareil et neutralisez le dispositif de fermeture de porte.

Description de l'appareil

1. Guide de porte
2. Butée panier supérieur
3. Bouchon réserve à sel
4. Bras inférieur
5. Réserve produit de lavage
6. Bandeau de commandes
7. Plaque signalétique
8. Réserve produit de rinçage
9. Grand filtre
10. Filtre central
11. Bras supérieur
12. Panier supérieur



Le bandeau de commandes



1. Touche Marche/Arrêt

Le voyant lumineux correspondant s'allume.

Si les deux voyants lumineux sont éteints, c'est le cycle de séchage complet qui sera effectué.

2. Voyants de contrôle de les réserves de sel régénérant et de produit de rinçage

 **Super séchage**

 **Pas de séchage**

Avec les programmes **1** (Lavage d'attente), **8** (Lavage rapide 55°C), **11** (Journalier 30' 65°C) et **12** (Chauffe-plats) les options de séchage ne sont pas valables.

En sélectionnant le programme **6** (Bio 50°C avec pré-lavage), l'option de **Super séchage** est sélectionné automatiquement par défaut. Il est cependant possible d'exclure cette option ou de sélectionner **Pas de séchage**.

3. Lampe témoin SID

Elle s'allume quand on sélectionne le Programme **2** (Intensif 70°C).

4. Display digital

5. Touche de sélection des programmes

6. Touche demi-charge

Cette solution est très utile et économique lorsque vous n'avez que quelques plats à laver.

Ranger la vaisselle dans les deux panier.

En enfonçant cette touche le voyant lumineux correspondant s'allume.

Pour les programmes **1** (Lavage d'attente), **8** (Lavage rapide 55°C), **11** (Journalier 65°C) et **12** (Chauffe-plats) cette option est automatiquement exclue.

8. Touche pour le "démarrage différé"

Cette touche vous permet de retarder le démarrage du programme de lavage d'une heure minimum à 12 heures maximum.

7. Touche des options de séchage

En appuyant sur cette touche, on peut sélectionner une diminution de la température de l'eau dans la phase de rinçage à chaud (**Pas de séchage**) ou bien améliorer la qualité du séchage de la vaisselle (**Super séchage**).

9. Touche "annulation"

Mise en service

Signaux sonores

Pour faciliter la communication des opérations que le lave-vaisselle effectue, des signaux sonores ont été introduits.

Signal sonore bref de "commande acceptée"

Si on appuie sur une touche quelconque, il y a un signal sonore bref qui indique que l'appareil a accepté la commande reçue.

Signal sonore continu de "départ de programme"

Un signal sonore continu, audible seulement lorsqu'on ferme la porte du lave-vaisselle, indique que le programme de lavage est en train de démarrer.

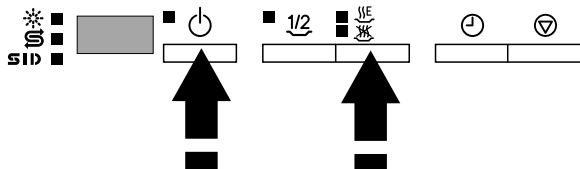
Signal sonore de "fin de programme"

Un bref signal sonore intermittent vous indique que le programme de lavage est terminé.

Signal sonore "problèmes de fonctionnement"

Le lave-vaisselle est équipé d'un système d'alarme signalant la panne ou le mauvais fonctionnement (voir tableau "Anomalies de fonctionnement"). Dans ce cas il émet un signal sonore intermittent pendant 15 secondes environ.

Pour désactiver ces signaux sonores, appuyer simultanément sur les touches de "**sélection des programmes**" et "**options de séchage**", pendant 5 secondes environ. Après 5 secondes 3 signaux sonores brefs vous informent de la désactivation.



Pour réactiver ces signaux sonores, appuyer simultanément sur les touches de "**sélection des programmes**" et "**options de séchage**", pendant 5 secondes environ. Après 5 secondes 3 signaux sonores brefs vous informent de la réactivation.

Les signaux sonores peuvent être désactivés ou éventuellement réactivés aussi bien avant le démarrage du programme que pendant.

Avant d'utiliser votre lave-vaisselle pour la première fois:

1. Assurez-vous que les raccordements électrique et hydraulique soient conformes aux instructions d'installation.
2. Sortir tous les matériaux d'emballage de l'intérieur de la machine.
3. Réglez l'adoucisseur d'eau.
4. Versez un litre d'eau dans le réservoir après remplissez du sel.
5. Mettez du produit de rinçage dans le réservoir prévu à cet effet.
6. Exécutez un cycle "Lavage d'attente".

L'adoucisseur d'eau

Suivant les localités, l'eau contient une quantité variable de sels calcaires et minéraux. Ceux-ci se déposent sur la vaisselle laissant des taches et des dépôts blanchâtres.

Plus la teneur en sels est élevée et plus l'eau est "dure".

Le lave-vaisselle est muni d'un adoucisseur et, utilisant du sel régénérant spécial pour lave-vaisselle, il fournit une eau dépourvue de calcaire (adoucie) pour les opérations de lavage.

L'adoucisseur peut traiter une eau ayant une dureté atteignant 120 °TH et possède 10 niveaux de réglage.

Vous pouvez demander le degré de dureté de votre eau à la Compagnie Locale des Eaux.

| Dureté de l'eau | | | Niveau | Emploi sel régénérant |
|-----------------------------|----------------------------|-------------------------------------|--------|-----------------------|
| * °TH degrés français | °dH degrés allemands | PPM (particules par millions) | | |
| 0 - 8 | 0 - 4 | 0 - 80 | 0 | NON |
| 9 - 14 | 5 - 8 | 81 - 140 | 1 | OUI |
| 15 - 20 | 9 - 11 | 141 - 200 | 2 | OUI |
| 21 - 30 | 12 - 17 | 201 - 300 | 3 | OUI |
| 31 - 40 | 18 - 22 | 301 - 400 | 4 | OUI |
| 41 - 50 | 23 - 28 | 401 - 500 | 5 | OUI |
| 51 - 60 | 29 - 33 | 501 - 600 | 6 | OUI |
| 61 - 70 | 34 - 39 | 601 - 700 | 7 | OUI |
| 71 - 80 | 40 - 45 | 701 - 800 | 8 | OUI |
| 81 - 120 | 46 - 67 | 801 - 1200 | 9 | OUI |

* °TH = Degré hydrotimétrique

L'adoucisseur est réglé d'origine au niveau 4.

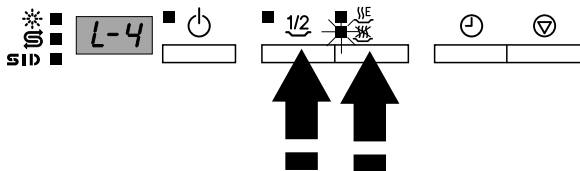
Vous pouvez sélectionner un niveau de réglage différent de celui qui a été prévu en usine.

Le niveau peut être modifié seulement avant le début du cycle de lavage, c'est-à-dire dans la phase de programmation.

Si la dureté de votre eau correspond au niveau 0, il n'est pas nécessaire d'utiliser de sel régénérant car elle est déjà douce. Dans ce cas le voyant de contrôle sel sur le bandeau de commandes restera toujours éteint. Utilisez régulièrement le sel régénérant à partir du niveau 1.

Pour sélectionner un nouveau niveau, il suffit de procéder de la façon suivante:

1. Appuyez en même temps pendant 5 secondes environ sur les touches de "**demi-charge**" et "**options de séchage**", à l'affichage on voit apparaître un "L" et un nombre qui indique le niveau actuellement programmé.



SO424

2. Appuyez dans 5 secondes sur la touche de "**options de séchage**" (le lampe témoin "**pas de séchage**" clignote) autant de fois qu'il le faut pour faire apparaître le niveau voulu sur le display. A chaque pression, on augmente d'un niveau.
3. Au bout de 5 secondes, si on n'appuie plus sur la touche "**options de séchage**", l'appareil aura mémorisé la nouvelle sélection et repassera en mode programmation.

Remplissage du réservoir de sel

N'utiliser que du sel spécifique pour lave-vaisselle.

N'utilisez jamais de sel de cuisine, l'adoucisseur risquerait de se colmater.

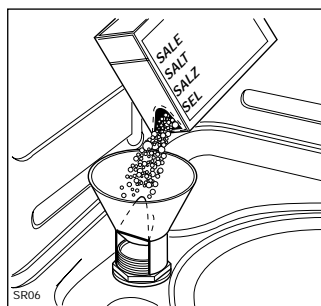
D'autres types de sel contiennent certaines substances qui pourraient rendre inefficace votre adoucisseur.

Le remplissage du réservoir doit être effectué juste avant de commencer un programme de lavage, ceci afin d'éviter que d'éventuels grains de sel ou de l'eau salée ne provoquent la corrosion.

Pour remplir le réservoir:

1. Retirez le panier inférieur.
2. Dévissez et ôtez le bouchon du réservoir.
3. Versez un litre d'eau dans le réservoir (ceci n'est indispensable que lors du premier remplissage).

4. A l'aide de l'entonnoir livré avec l'appareil, remplissez le réservoir de sel. Le réservoir de sel contient toujours de l'eau. Il est donc normal que celle-ci déborde lorsque vous versez du sel dans ce réservoir.



5. Revissez soigneusement le bouchon en vous assurant qu'il n'y ait pas de sel sur le filetage et sur le joint.

6. Revissez hermétiquement le bouchon.

Par la suite, il suffit d'ajouter périodiquement du sel dans le réservoir.

Cette opération est à effectuer chaque fois que le voyant de contrôle du sel sur le bandeau de commande s'allume.

Le voyant de contrôle de la réserve de sel régénérant, s'allumant quand le réservoir de sel est vide, reste allumé jusqu'à 2 - 6 heures après l'ajout de sel, voyant Marche/ Arrêt allumé. Si on utilise un type de sel qui se dissout lentement, cette période peut même durer encore plus longtemps. Ceci ne compromet en rien le bon fonctionnement de l'appareil.

Le produit de rinçage

Ce produit évite que l'eau ne reste sur la vaisselle sous forme de gouttelettes laissant des taches blanches après séchage.

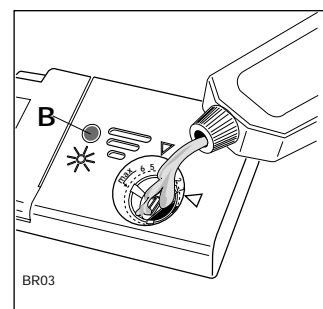
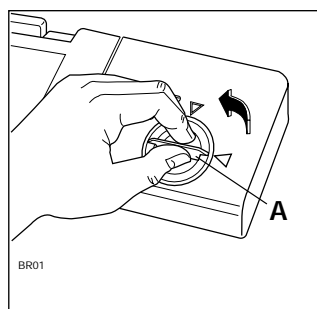
L'admission du produit de rinçage se fait automatiquement au moment du dernier rinçage.

Le réservoir situé à l'intérieur de la porte peut contenir environ 110 ml de produit de rinçage, quantité suffisante pour 16 à 40 programmes de lavage, en fonction de la dose programmée.

Ne versez jamais de produit de lavage dans le réservoir de produit de rinçage.

Remplissage du réservoir de produit de rinçage

1. Ouvrez le réservoir en tournant le bouchon (A) vers la gauche.
2. Versez le produit de rinçage dans la goulotte de remplissage, jusqu'à ce que le réservoir soit plein. Le témoin (B) situé à gauche présente alors une coloration sombre.



Refermez bien le bouchon

Le liquide qui s'est éventuellement écoulé hors du réservoir pendant le remplissage doit être soigneusement nettoyé à l'aide d'un papier absorbant, ceci afin d'éviter une importante formation de mousse au lavage suivant.

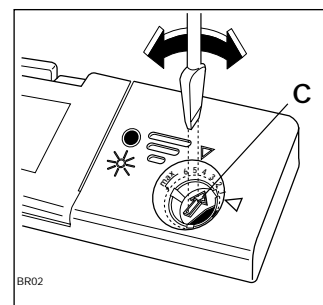
Contrôle de la réserve de produit de rinçage.

Lorsque le voyant de contrôle du produit de rinçage sur le bandeau de commandes s'allume, remplissez le réservoir.

Dosage du produit

Selon les résultats de lavage obtenus, réglez la dose de produit en agissant sur le sélecteur à 6 positions (C) situé à l'intérieur de la goulotte de remplissage (position 1 dose minimum, position 6 dose maximum).

Augmentez la dose si vous observez sur la vaisselle des gouttes d'eau ou des taches de calcaire; diminuez la dose au contraire si vous notez la présence de rayures blanchâtres (voir figure ci - contre).



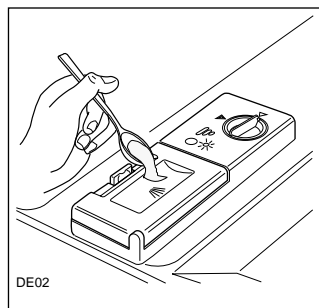
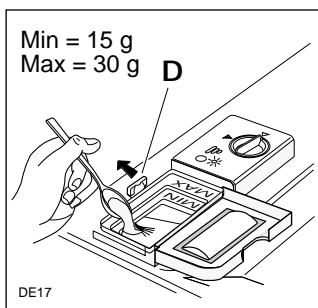
Le produit de lavage

N'utilisez que des produits de lavage pour des lave-vaisselle ménagers.

Le produit de lavage pour lave vaisselle est dangereux. Reportez-vous au paragraphe "AVERTISSEMENTS IMPORTANTS" Ce produit est un détergent en poudre, liquide ou sous forme de pastille spécialement adapté au lavage de la vaisselle en machine.

Pour l'emploi de détergent en poudre procédez comme suit:

1. Ouvrez le distributeur situé à l'avant de la contre-porte, si le couvercle est fermé actionnez le cliquet de fermeture (D).
2. Ajoutez le détergent. Les produits de lavage n'étant pas tous identiques, consultez les instructions figurant sur les emballages.
3. Refermez le couvercle.
4. Ajoutez de toute façon une petite dose de produit au-dessus du couvercle du bac pour tous les programmes avec un pré lavage.



Pour l'emploi de détergent en pastilles, procédez comme suit:

1. Pour tous les programmes, posez 1 pastille entière dans le bac du détergent.
2. Refermez le couvercle.
3. Pour tous les programmes avec pré lavage, posez une portion d'une autre pastille sur le couvercle du bac.

Nous vous rappelons que le produit de lavage ne peut garantir une propreté complète s'il est employé en quantité insuffisante; s'il est employé en excès, il n'améliorera pas les résultats et constituera un gaspillage. N'utilisez pas en excès le produit de lavage afin de contribuer à la protection de l'environnement.

Détergents compacts sans phosphates

Il est possible de se procurer maintenant dans le commerce des nouveaux produits de lavage compacts, avec un degré d'alcali réduit dont les substances difficilement dégradables sont remplacées par des enzymes naturelles (non polluant pour l'environnement). Ces enzymes agissent déjà à une température de 50°C. En utilisant le programme Bio, on obtient les mêmes résultats de lavage qu'avec un produit traditionnel à 65°C.

Chargement de votre appareil

Rangement de la vaisselle

Avant de placer la vaisselle dans l'appareil, débarrassez-la de tous les déchets alimentaires qui boucheraient les filtres et réduiraient l'efficacité du lavage.

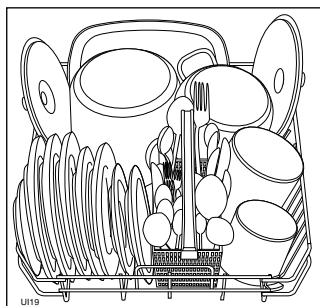
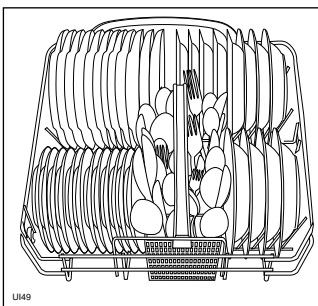
Ne lavez pas en machine de la vaisselle de petite dimension qui pourrait facilement sortir des paniers.

Tirez les paniers pour y charger la vaisselle.

Le panier inférieur

Le panier inférieur est destiné à recevoir les casseroles, les couvercles, les assiettes, les saladiers, les couverts, etc.

Les plats et les grands couvercles seront disposés de préférence autour du panier, de manière à ne pas gêner la rotation du bras supérieur.



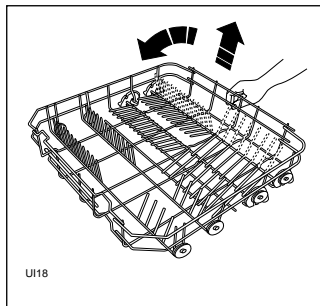
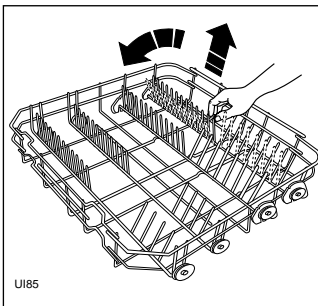
Il est possible d'abaisser simplement et rapidement les deux rangées de picots qui se trouvent à l'arrière du panier inférieur, pour pouvoir charger plus commodément des casseroles et saladiers.

Pour abaisser les picots:

tirez-les légèrement vers le haut et inclinez-les.

Pour les redresser:

il suffit de les remettre en position verticale.



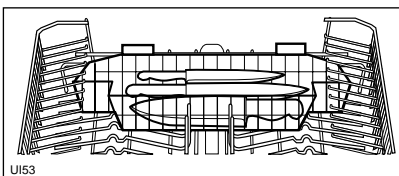
Le panier à couverts

Avertissement!

Les couverts longs, en particulier les couteaux aiguisés, doivent être installés dans le panier spécial porte-couteaux qui, à son tour, sera placé dans la partie arrière du panier supérieur.

Les couverts longs et/ou les couteaux tranchants constituent un danger potentiel, s'ils sont disposés ailleurs.

Faire bien attention lors du chargement des couverts tranchants et/ou aiguisés.



On placera les couverts dans le petit panier amovible, les manches tournés vers le bas.

Si ces derniers traversent le fond du panier et risquent de gêner la rotation du bras inférieur, retournez-les.

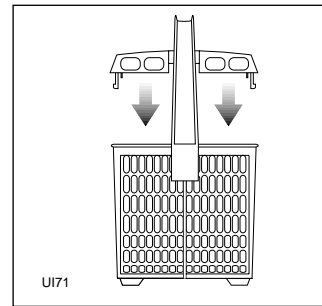
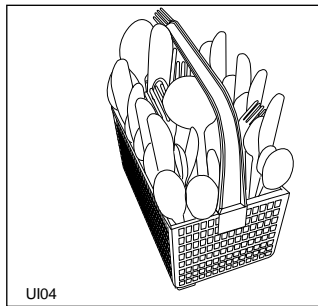
Intercalez les cuillères entre les autres couverts pour éviter qu'elles ne emboîtent.

Les couverts en argent ont tendance à noircir s'ils sont mélangés à des couverts en inox.

Séparez l'argenterie des autres métaux.

Disposez-les dans le panier à couverts, séparés des autres.

Pour obtenir les résultats les meilleurs, il est conseillé d'utiliser le séparateur fourni (si la forme et les dimensions des couverts le permettent).



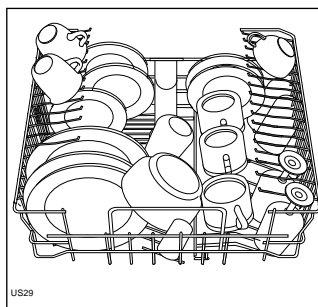
Le panier supérieur

Le panier supérieur est prévu pour recevoir des assiettes (à dessert, soucoupes, plates et creuses jusqu'à 25 cm de diamètre), des saladiers, des tasses et des verres.

Les verres à pied peuvent être suspendus aux porte-tasses.

Disposez les pièces en quinconce au-dessus et au-dessous du support à tasses, afin que l'eau puisse bien asperger toutes les parties.

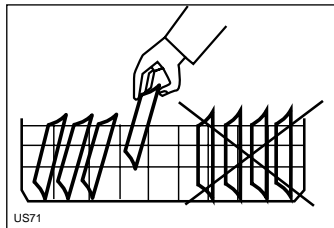
Il est préférable de ranger les objets légers (récipients en plastique conçus pour être lavés en lave vaisselle) dans le panier supérieur et de les disposer de façon à ce qu'ils ne se retournent pas.



Avant de fermer la porte, assurez-vous que les bras puissent tourner librement.

Dans le cas de chargement des assiettes dans le panier supérieur:

incliner les assiettes et éviter de les charger en partant des premières positions proches de la porte; les charger de préférence à partir de la partie arrière du panier.



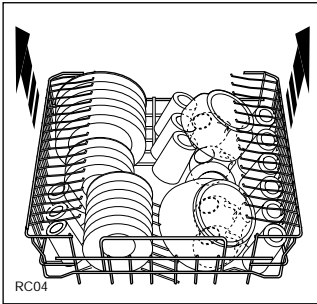
Guide de lavage

Réglage en hauteur du panier supérieur

Si vous devez laver des assiettes très grandes (plus de 27 et jusqu'à 32 cm de diamètre) vous pouvez les disposer dans le panier inférieur après avoir placé dans la position la plus haute le panier supérieur.

Pour cela:

1. Tirez le panier vers vous.
2. Attrapez les côtés et tirez vers le haut.



Pour remettre le panier en place:

- attrapez les côtés latéraux, tirez de nouveau vers le haut, puis laissez le panier redescendre lentement, en le soutenant légèrement.

Après cette opération, il ne sera pas possible de ranger dans le panier supérieur des assiettes ayant plus de 20 cm de diamètre et d'utiliser les porte-tasses.

Fermez toujours la porte après avoir chargé ou sorti la vaisselle.

Une porte ouverte représente toujours un danger.

Pour économiser de l'énergie

Rangez la vaisselle sale dans les paniers immédiatement après usage. Ne procédez au lavage que lorsque l'appareil est chargé en totalité.

Effectuez éventuellement le programme "Lavage d'attente" (voir le tableau des programmes) pour éviter que les résidus ne sèchent trop avant le lavage complet.

Il est inutile de passer au préalable la vaisselle sous l'eau courante.

Sélectionnez un programme économique/rapide en présence de vaisselle peu sale, en suivant les indications reportées dans le tableau des programmes.

En présence de peu de vaisselle choisissez "demi-charge".

Choisissez "pas de séchage" en vous contentant de résultats moins brillants.

Pour obtenir les meilleurs résultats de lavage

Les casseroles contenant des aliments attachés ou brûlés doivent faire l'objet d'un trempage préalable.

Disposez toujours les casseroles, les tasses, les verres, etc., tournés vers le bas.

Inclinez légèrement les objets bombés pour faciliter le passage de l'eau.

Évitez le contact entre les pièces de vaisselle, pour obtenir de meilleurs résultats de lavage.

Vaisselle non indiquée pour le lavage en lave-vaisselle

La vaisselle suivante n'est pas indiquée pour le lavage en lave-vaisselle (bien qu'elle soit vendue comme pouvant être lavée en lave vaisselle):

- Les couverts avec manche en bois ou en corne ou constitués d'éléments collés
- Les couverts en bronze
- Les casseroles avec manche en bois
- Les objets en aluminium
- Les objets en cristal
- Cristal
- Objets en plastique
- Porcelaines anciennes ou peintes à la main

Certaines décorations ne sont pas garanties pour résister au lavage en machine et peuvent perdre leurs couleurs.

Les objets en cristal et en plastique, si leur lavage en lave vaisselle n'est pas garanti, devront être lavés à la main.

Certaines qualités de verre peuvent devenir opaques après de nombreux lavages en machine.

Les couverts en argent ont tendance à noircir s'ils sont mélangés à des couverts en inox. Disposez-les dans le panier à couverts, séparés des autres.

Les objets en fer ou en fonte peuvent rouiller et tacher d'autres pièces de vaisselle.

L'aluminium a tendance à noircir, le cuivre, l'étain et le laiton ont tendance à se tacher.

En cas de doute, prenez contact avec le fabricant de l'objet.

Au moment où vous achetez de la nouvelle vaisselle, vérifiez si elle est indiquée pour le lavage en lave vaisselle.

Tableau des programmes

| Programme | Degré de salissures et type de vaisselle | Doses conseillées de produit de lavage | | Description du cycle |
|---|--|--|-----------|--|
| | | lavage | prélavage | |
| 1. Lavage d'attente | Tous types de salissures. Chargement partiel devant être complété plus tard dans la journée. | / | / | 1 rinçage à froid, (pour éviter que les résidus d'aliments ne sèchent sur la vaisselle. |
| 2. Intensif 70°C | Très sale. Casseroles et vaisselle variée | 20 g | 10 g | Prélavage à l'eau chaud Lavage à 70°C 3 rinçages à froid 1 rinçage à l'eau chaude Séchage turbo |
| 3. Normal Plus 65°C avec prélavage | Normalement sale. Casseroles et vaisselle variée | 20 g | 10 g | Prélavage à l'eau tiède Lavage à 65°C 2 rinçages à froid 1 rinçage à l'eau chaude Séchage turbo |
| * 4. Journalier 80' 65°C | Normalement sale. Vaisselle variée | 20 g | 10 g | Prélavage à l'eau tiède Lavage à 65°C 1 rinçage à froid 1 rinçage à l'eau chaude Séchage turbo |
| 5. Normal 65°C sans prélavage | Légèrement sale. Vaisselle variée | 30 g | / | Lavage à 65°C 1 rinçage à froid 1 rinçage à l'eau chaude Séchage turbo |
| ** 6. Bio 50°C avec prélavage | Normalement sale. Vaisselle variée | 20 g | 10 g | Prélavage à l'eau tiède Lavage à 50°C 2 rinçages à froid 1 rinçage à l'eau chaude Séchage super |
| 7. Bio 50°C sans prélavage | Légèrement sale. Vaisselle variée | 30 g | / | Lavage à 50°C 1 rinçage à froid 1 rinçage à l'eau chaude Séchage turbo |
| *** 8. Lavage rapide 55°C | Légèrement sale. Vaisselle variée et vaisselle pour buffets | 30 g | / | Lavage à 55°C 1 rinçage à froid 1 rinçage à l'eau chaude |
| 9. Délicat 45°C avec prélavage | Légèrement sale. Vaisselle variée et porcelaine | 25 g | 5 g | Prélavage à l'eau froide Lavage à 45°C 2 rinçages à froid 1 rinçage à l'eau chaude Séchage turbo |
| 10. Cristaux 40°C | Légèrement sale. Cristaux | 25 g | 5 g | Prélavage à l'eau froide Lavage à 40°C 2 rinçages à froid 1 rinçage à l'eau chaude Séchage turbo |
| **** 11. Journalier 30' 65°C | Fraîchement sale. Vaisselle variée | 20 g | / | Lavage à 65°C 1 rinçage à l'eau chaude |
| 12. Chauffe-plats | Programme destiné à chauffer les plats et assiettes avant de les utiliser. | / | / | 1 rinçage à l'eau chaude |

* Idéal pour laver une charge pleine de **12 couverts** avec salissure normale. Se caractérise par une durée de 80 minutes et une température de 65°C. La durée effective est donnée à titre indicatif et dépend de la pression et de la température de l'eau de votre alimentation et des variations de la tension.

** Programme pour essais comparatifs. (Voir "Informations pour essais comparatifs"). Ce programme, étudié pour l'utilisation de détergents avec enzymes, permet d'obtenir, avec une consommation d'énergie réduite, des qualités de lavage qui ne pourraient être obtenues qu'avec des programmes à température de lavage de 65°C et des détergents traditionnels. Pour compenser l'abaissement de la température, la durée du cycle a été allongée.

*** C'est un programme spécial qui permet de laver, en peu de temps, un chargement complet d'assiettes, verres et vaisselle peu sale (sauf les casseroles) en permettant leur utilisation immédiate.

**** Idéal pour laver la vaisselle du petit déjeuner et du dîner (fraîchement sale). Se caractérise par une durée courte (30 minutes) et une température de 65°C. La durée effective est donnée à titre indicatif et dépend de la pression et de la température de l'eau de votre alimentation et des variations de la tension.
C'est le programme idéal pour répondre aux besoins d'une famille de **quatre personnes** qui charge assiettes, tasses et vaisselle du petit déjeuner et du dîner.

Comment faire un lavage?

1. Vérifiez la propreté des filtres

Vérifiez qu'ils soient propres et correctement positionnés (voir paragraphe "Entretien et nettoyage")

2. Appuyez sur la touche Marche/Arrêt

L'afficheur numérique indique le dernier programme exécuté. (Si des options ont été programmées sur le dernier programme exécuté, les voyants respectifs s'allument).

3. Effectuez le contrôle des réservoirs de sel et de produit de rinçage

Les lampes témoins du produit de rinçage et du sel s'allument lorsque les réservoirs sont vides.

4. Disposez la vaisselle dans l'appareil

Débarrassez la vaisselle des résidus alimentaires.

Tirez le panier inférieur et placez-y casseroles, assiettes et couverts.

Tirez le panier supérieur et placez-y assiettes, verres, tasses etc...

Poussez les paniers à l'intérieur de la machine.

5. Assurez-vous que les bras de lavage ne sont pas gênés dans leur rotation

6. Dosez le produit de lavage

Versez la dose correcte de produit de lavage dans le distributeur, suivant les indications figurant du "Tableau des programmes".

Refermez le couvercle du distributeur de produit de lavage

Important!

Si vous sélectionnez "demi-charge") réduisez la quantité de produit de lavage.

7a. Programmation et démarrage du programme sans "démarrage différé"

La sélection du programme se fait la porte entrouverte.

Appuyer plusieurs fois sur la touche de sélection programmes jusqu'à visualiser sur l'afficheur numérique le numéro du cycle choisi (voir "Tableau des programmes").

Pour voir la durée en minutes du programme fixé, appuyer sur la touche "annulation", seulement lorsque la porte est ouverte.

Sélectionner éventuellement le option **demi-charge** et/ou **options de séchage**.

Fermer la porte: automatiquement le programme commence. Un signal sonore confirme le démarrage du programme et tous les voyants s'éteignent.

Sur l'afficheur numérique le temps restant jusqu'à la fin du programme est indiqué.

7b. Programmation et démarrage du programme avec "démarrage différé"

Une fois le programme choisi établi, ainsi que les options éventuelles (voir point 7a), procéder comme suit pour le démarrage différé.

Appuyer sur la touche "démarrage différé": à l'afficheur numérique apparaît "h 0".

Si l'on a auparavant programmé demi-charge et/ou options de séchage, les voyants correspondants s'éteignent, mais la programmation reste cependant mémorisée.

Sélectionner le temps désiré en continuant à appuyer sur cette même touche. On a la possibilité de différer le démarrage jusqu'à 12 heures maximum.

Pour mettre à zéro la programmation de démarrage différé, continuer à appuyer sur la touche jusqu'à ce qu'apparaisse "h 0" sur l'afficheur numérique.

Fermer la porte: un signal sonore confirme le début du décompte du démarrage différé.

Sur l'afficheur le temps de retard sélectionné est visualisé, il décroît par saut de 1 heure. Le déroulement du décompte est mis en évidence sur l'afficheur numérique par un point qui clignote après le nombre.

A la fin du décompte le programme sélectionné démarre et sur l'afficheur numérique le temps restant pour la fin du programme en cours est visualisé.

L'ouverture de la porte n'arrête pas le décompte du retard.

8. Pour annuler un programme en cours

Ouvrir la porte et appuyer sur la touche "annulation".

Un signal sonore vous informe que le programme est annulé et sur l'afficheur numérique 3 traits horizontaux apparaissent d'abord (pendant environ 2 secondes), puis le numéro du programme précédemment choisi est visualisé avec les options correspondantes.

L'appareil se remet en état de programmation et on peut sélectionner un nouveau programme.

Pour effacer la phase de décompte de démarrage différé, ouvrir la porte et appuyer sur cette touche, le démarrage différé est annulé sans modification des autres sélections, sur l'afficheur numérique apparaît le numéro du programme sélectionné.

9. A la fin du programme de lavage

La machine s'arrête automatiquement et vous informe de la fin du programme par un signal sonore intermittent (avec le démarrage différé le signal sonore de fin de programme est automatiquement exclu).

Tous les voyants lumineux s'éteignent et sur le display digital s'affichent trois traits horizontaux.

Ouvrez la porte et faites ressortir la touche Marche/Arrêt.

Attendez quelques minutes avant de sortir la vaisselle; vous obtiendrez de meilleurs résultats de séchage.

Videz d'abord le panier inférieur; vous éviterez ainsi que la vaisselle du panier supérieur goutte sur la vaisselle du panier inférieur.

Lorsque le programme est terminé, débranchez l'appareil et coupez l'arrivée d'eau.

Nous déconseillons l'ouverture de la porte pendant le fonctionnement de l'appareil; cependant, un dispositif de sécurité arrête la machine au moment de l'ouverture. N'ouvrez pas la porte pendant la phase de chauffage: de l'eau chaude pourrait vous éclabousser. Evitez dans la mesure du possible d'ouvrir la porte du lave vaisselle lors de son fonctionnement.

Entretien et nettoyage

Nettoyage intérieur

Nettoyez les joints d'étanchéité de la porte et les distributeurs de produit de lavage et de rinçage avec un chiffon humide.

Tous les trois mois, effectuez un programme de lavage à 65°C sans vaisselle et avec du produit de lavage.

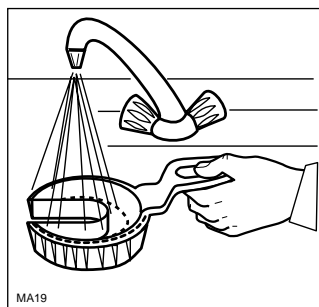
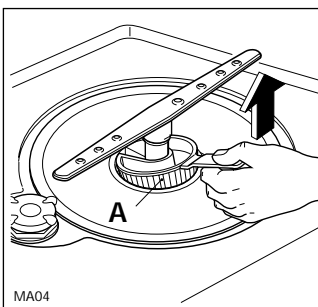
Nettoyage du filtre central

(après chaque lavage)

Les résidus d'aliments peuvent s'accumuler dans le filtre central (A). Éliminez-les périodiquement en rinçant le filtre sous l'eau courante.

Pour sortir le filtre central:

- il suffit de le retirer à l'aide de la poignée.



Une fois le nettoyage effectué, remontez le filtre dans son emplacement d'origine, en poussant jusqu'à ce qu'il soit bien engagé.

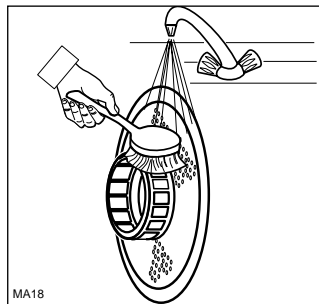
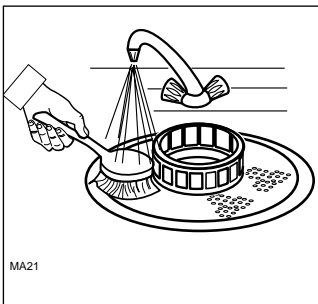
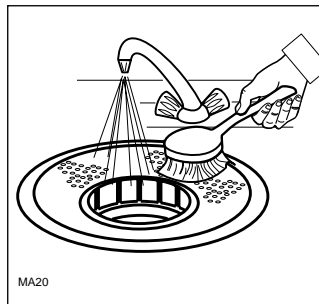
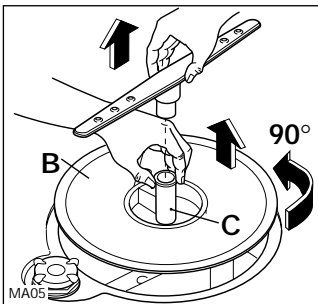
Nettoyage du grand filtre

(chaque semaine)

Nettoyez le grand filtre (B) des deux côtés, sous l'eau courante et en vous aidant d'une petite brosse.

Pour le sortir le grand filtre:

1. Ôtez le bras rotatif en le tirant vers haut.
2. Tournez la colonne (C) de 90° en sens inverse des aiguilles d'une montre, puis sortez le filtre.
3. Pour remonter le filtre, inversez les opérations ci-dessus.
4. Assurez-vous que le filtre est dans la position correcte, la poignée du filtre doit être positionnée vers l'avant de l'appareil.



N'utilisez jamais le lave-vaisselle sans filtres.

Un positionnement incorrect des filtres entraîne de mauvais résultats de lavage.

Un mauvais entretien des filtres peut diminuer l'efficacité de lavage.

En cas d'absence prolongée

Si vous ne devez pas utiliser l'appareil pendant un certain temps:

1. Débranchez la prise de courant et coupez l'arrivée d'eau.
2. Remplissez le réservoir de produit de rinçage.
3. Laissez la porte entrouverte pour éviter la formation de mauvaises odeurs.
4. Laissez l'intérieur de l'appareil propre.

Précautions contre le gel

Évitez de placer l'appareil dans un local où la température est inférieure à 0°C.

En cas de gel, vidangez l'appareil, fermez le robinet d'arrivée d'eau, débranchez le tuyau d'arrivée d'eau et videz-le.

Déplacement de l'appareil

Si vous devez déplacer l'appareil (lors d'un déménagement, etc...):

1. Débranchez-le;
 2. Fermez le robinet d'arrivée d'eau;
 3. Retirez les tuyaux d'arrivée d'eau et de vidange;
 4. Tirez l'appareil hors de sa niche ainsi que les tuyaux.
- Évitez de trop incliner l'appareil pendant le transport.

En cas d'anomalie de fonctionnement

Certaines anomalies de fonctionnement peuvent dépendre d'opérations d'entretien non correctes ou d'oubli.

Si vous constatez une anomalie de fonctionnement, reportez-vous au texte ci-dessous avant de faire appel au Service Après-Vente. Dans la majorité des cas, vous pourrez y remédier vous-même.

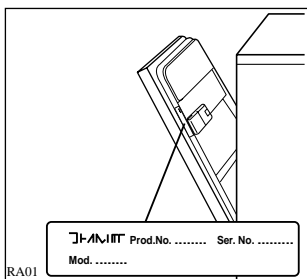
En cas d'intervention des alarmes, le lave-vaisselle ne démarre pas ou se bloque pendant le fonctionnement; toutes les lampes témoins sont éteintes, toutes les touches sont inactives, sauf la touche Marche/Arrêt. Sur le display digital apparaît une des alarmes suivantes qui clignotent: AL1, AL2, AL3, AL4, AL5, AL6, AL7, AL8 et un signal sonore vous informe de l'intervention alarme.

Ouvrez la porte et appuyer sur la touche Marche/Arrêt pour neutraliser l'alarme. Après avoir effectué ces contrôles, sélectionnez et faites démarrer un nouveau programme de lavage; si l'alarme réapparaît, appelez le Service Technique.

| Symptôme | Code erreur | Solution / Vérifiez que: |
|--|--------------------------------------|---|
| L' appareil ne démarre pas | | <ul style="list-style-type: none"> ● La porte est correctement fermée. ● L' appareil est branché. ● Il n'y a pas de coupure de courant ● Les fusibles sont en bon état. |
| L' eau n'arrive pas lors de la mise en marche | Alarme AL5 | <ul style="list-style-type: none"> ● Le robinet d'arrivée d'eau est effectivement ouvert. ● Il n'y a pas de coupure d'eau. ● Le tuyau d'arrivée d'eau n'est pas plié ou obstrué. ● Le filtre dans le tuyau d'arrivée est obstrué. Nettoyez le filtre dans l'extrémité du tuyau d'arrivée |
| L' appareil n'évacue pas l'eau | Alarme AL6 | <ul style="list-style-type: none"> ● Le tuyau d'évacuation n'est pas plié. ● L'évier n'est pas bouché. ● La rallonge du tuyau d'évacuation convient effectivement. ● Il y a effectivement une entrée d'air à l'extrémité du tuyau de vidange. |
| Le système de sécurité antidébordement a déclenché | Alarme AL4 | <ul style="list-style-type: none"> ● Fermez le robinet d'eau et faites appel au Service Après-Vente. |
| Général | Alarmes AL1, AL2, AL3, AL4, AL7, AL8 | <ul style="list-style-type: none"> ● Éteignez le lave-vaisselle, rallumez-le et faites partir le programme de lavage. si l'alarme recommence, prévenez le Service Après-Vente, en précisant quelle est la lettre qui apparaît. |
| Trop de bruit pendant le lavage | | <ul style="list-style-type: none"> ● Les pièces de vaisselle ne se cognent pas entre elles. ● Les bras de lavage ne touchent pas la vaisselle. |
| La porte se ferme difficilement | | <ul style="list-style-type: none"> ● Le lave vaisselle est de niveau et est correctement encastré. |
| La vaisselle n'est pas propre | | <ul style="list-style-type: none"> ● Les paniers ne sont pas trop chargés. ● La vaisselle est correctement placée. ● Les bras de lavage ne sont pas bloqués. ● Les trous des bras de lavage ne sont pas obstrués. ● Les filtres ne sont pas bouchés. ● Les filtres sont correctement mis en place. ● Le produit de lavage est correctement dosé et convient au lavage en lave vaisselle. ● Le produit de lavage n'est pas devenu dur ou n'est de mauvaise qualité. ● Le bouchon du réservoir de sel est correctement fermé. ● Le programme de lavage convient au type de salissure de la vaisselle. |
| Traces de calcaire | | <ul style="list-style-type: none"> ● Il y a effectivement du sel régénérant et que le réglage de l'adoucisseur correspond à la dureté de l'eau. |
| Vaisselle mal séchée | | <ul style="list-style-type: none"> ● Il y a effectivement du produit de rinçage et en quantité suffisante. |

Plaque signalétique

En appelant un Service Après-Vente, indiquez-lui le modèle, le numéro de produit et le numéro de série de l'appareil. Ces indications figurent sur la plaque signalétique située sur la côté droit de la porte de votre lave vaisselle.



Service après-vente

Cet appareil doit être réparé par un personnel autorisé, et des pièces détachées d'origine doivent uniquement être utilisées.

Dans aucun cas vous ne devriez essayer de réparer la machine vous-même. Des réparations effectuées par des personnes inexpérimentées peuvent provoquer des dommages ou de graves dérèglements.

Contactez le service après-vente le plus proche.

Exigez toujours des pièces détachées d'origine.

Sécurités anti-débordement

La machine est munie d'un système de sécurité anti-débordement placé sur le fond de la machine.

Il intervient en cas de fuites d'eau à l'intérieur de la machine.

Il est actif pendant le fonctionnement de la machine.

L'intervention de ce dispositif provoque une condition d'alarme, signalée par l'apparition sur le display digital de l'alarme "**AL4**" **clignotante** (ver "En cas d'anomalie de fonctionnement").

Dans ce cas, fermez le robinet d'eau et faites appel au Service Après Vente.

Système de sécurité

Tuyau d'alimentation

Le tuyau d'alimentation a une résistance très élevée; il supporte des pressions allant jusqu'à 6000 kPa (60 bar), 6 fois plus qu'un tuyau normal.

Comme sécurité supplémentaire, le tuyau d'alimentation est protégé par une autre gaine contre des dommages éventuels.

En cas de rupture du tuyau interne, l'eau du tuyau prend une coloration bleue visible à travers la gaine transparente spéciale.

Dans ce cas fermez le robinet d'eau et contactez le Service Après Vente.

Le tuyau d'alimentation est équipé également d'un dispositif de sécurité anti dévissage (voir "Raccordement d'eau").

Informations pour essais comparatifs

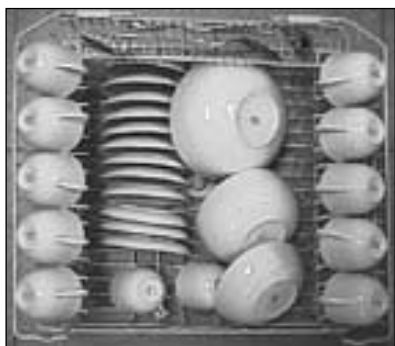
Avant les essais, il faut remplir complètement le réservoir de sel de l'adoucisseur et le réservoir du produit de rinçage.

| | |
|----------------------------------|--|
| Norme de contrôle: | EN 50242 |
| Programme comparé: | Programme 6 * (Bio 50°C avec prélavage) |
| Chargement: | 12 couverts |
| Sélecteur du produit de rinçage: | position 5 |
| Dosage du détergent: | 20 g dans le réservoir 10 g sur le couvercle du réservoir |

* Important!

Le programme 6 prévoit par défaut l'option de Super séchage (voyant correspondant allumé).

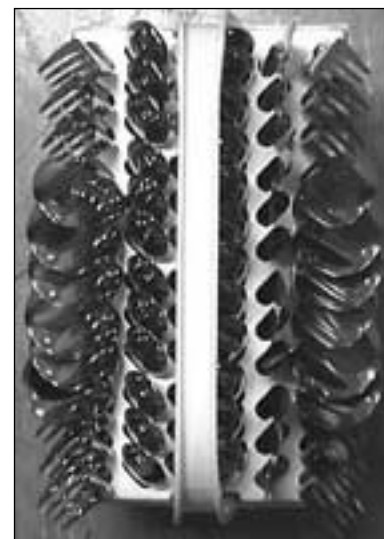
En conséquence, si en sélectionnant le programme 6, cette option était désactivée (voyant correspondant éteint), l'opérateur **DOIT** l'activer, en appuyant sur la touche options de séchage plusieurs fois jusqu'à ce que le voyant correspondant à Super séchage soit allumé.



Disposition panier supérieur



Disposition panier inférieur



Disposition panier à couverts



Disposition panier spécial porte-couteaux

Emplacement

Enlevez tout emballage avant d'installer l'appareil.

Placez l'appareil, si possible, à proximité d'une arrivée d'eau (robinet) et d'une évacuation.

Tous travaux électriques nécessaires à l'installation de l'appareil ne seront confiés qu'à un électricien qualifié.

Tous travaux hydrauliques nécessaires à l'installation de l'appareil ne seront confiés qu'à un plombier qualifié.

Raccordement d'eau

Ce lave-vaisselle peut être alimenté en eau froide ou chaude jusqu'à 60°C max.

Nous vous conseillons néanmoins le raccordement à une arrivée d'eau froide.

Contrôlez que la pression de l'eau d'alimentation n'excède pas les valeurs indiquées dans les caractéristiques techniques.

Votre société de distribution d'eau peut vous renseigner sur la pression de l'eau de votre région.

L'extrémité du tuyau raccordée à l'appareil peut être orientée selon les besoins, il suffit de desserrer l'écrou de fixation.

Évitez toute pliure ou étranglement du tuyau qui pourrait empêcher ou ralentir le passage de l'eau.

Si l'appareil est branché à des conduites neuves ou n'ayant pas été utilisées depuis un certain temps, laissez couler l'eau pendant quelques minutes avant de brancher le tuyau d'arrivée d'eau.

Vous éviterez ainsi que des dépôts de sable ou de rouille puissent obstruer le petit filtre placé dans le tuyau d'arrivée.

Branchez le tuyau à un robinet avec un raccord 20/27 (3/4") ou à une prise d'eau à branchement rapide (Press Block).

Vérifiez que les deux extrémités du tuyau soient bien vissées afin d'éviter d'éventuelles fuites d'eau.

Ne pas utiliser, pour le raccordement, de vieux tuyaux déjà employés précédemment.

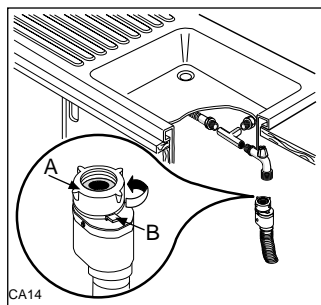
En cas de débordement ou de fuite d'eau:

- Fermez immédiatement le robinet d'arrivée d'eau et débranchez l'appareil.
- Contrôlez l'étanchéité des joints et des raccords.
- Faites appel à votre service après-vente.

Tout raccordement sur une canalisation d'eau entraîne obligatoirement un risque de fuite quelles que soient les précautions prises. Aussi, prenez pour règle de toujours fermer le robinet d'arrivée d'eau lorsque vous n'utilisez pas le lave-vaisselle.

Le tuyau d'arrivée d'eau est muni de levier de sécurité qui empêche le tuyau de se dévisser.

Pour détacher le tuyau d'arrivée d'eau, appuyez sur le levier de sécurité (B) et faites tourner la bague (A) dans le sens inverse des aiguilles d'une montre.

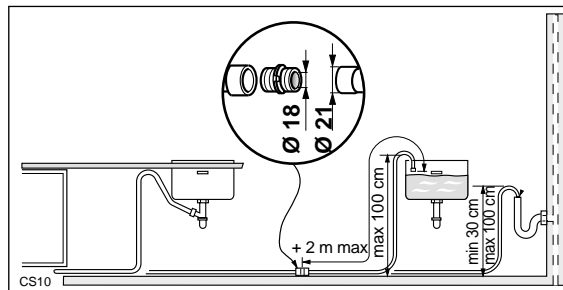


Évacuation d'eau

L'extrémité du tuyau d'évacuation peut être branchée:

1. Au siphon de l'évier, en la fixant éventuellement avec un collier.

2. A une évacuation murale pourvue d'une ventilation spéciale, ayant un diamètre intérieur d'au moins 4 cm.



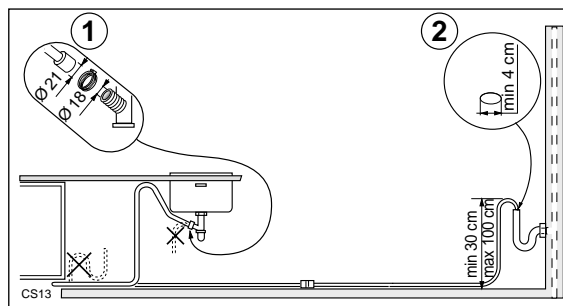
Le branchement pour l'évacuation doit se trouver à une hauteur comprise entre 30 cm (minimum) et 100 cm (maximum) du sol.

Le tuyau d'évacuation peut être orienté indifféremment vers la droite ou vers la gauche.

Évitez les pliures et les étranglements du tuyau qui pourraient empêcher ou ralentir l'écoulement de l'eau.

Une éventuelle rallonge du tuyau d'évacuation ne devra pas être supérieure à 2 mètres et son diamètre intérieur devra être égal à celui du tuyau de l'appareil.

De même, les raccords utilisés pour le branchement doivent avoir un diamètre intérieur non inférieur à celui du tuyau d'évacuation.



La rallonge doit reposer au sol et ne monter à la verticale qu'à proximité du système de vidange.

Attention!

Nos appareils sont équipés d'une sécurité qui empêche le retour de l'eau usée à l'intérieur du lave-vaisselle. Si le siphon d'évacuation de votre évier a une vanne de non retour incorporée, cela peut empêcher l'évacuation correcte du lave-vaisselle. Nous vous conseillons donc de l'enlever.

Raccordement électrique

Ce lave-vaisselle ne peut être branché qu'en monophasé 230 V - 50Hz.

Vérifiez que votre compteur et les fusibles peuvent supporter l'intensité absorbée par la machine, compte tenu des autres appareils électriques branchés.

Utilisez un socle de prise de courant comportant une borne de mise à la terre, qui doit être obligatoirement raccordée conformément aux normes en vigueur.

Le branchement devra être exécuté en respectant les normes en vigueur.

La ligne d'alimentation électrique partant du compteur ne devra pas être inférieure à 2,5 mm² par conducteur.

Notre responsabilité ne saurait être engagée, en cas d'accidents ou incidents provoqués par une mise à la terre inexistante ou défectueuse.

Elektron