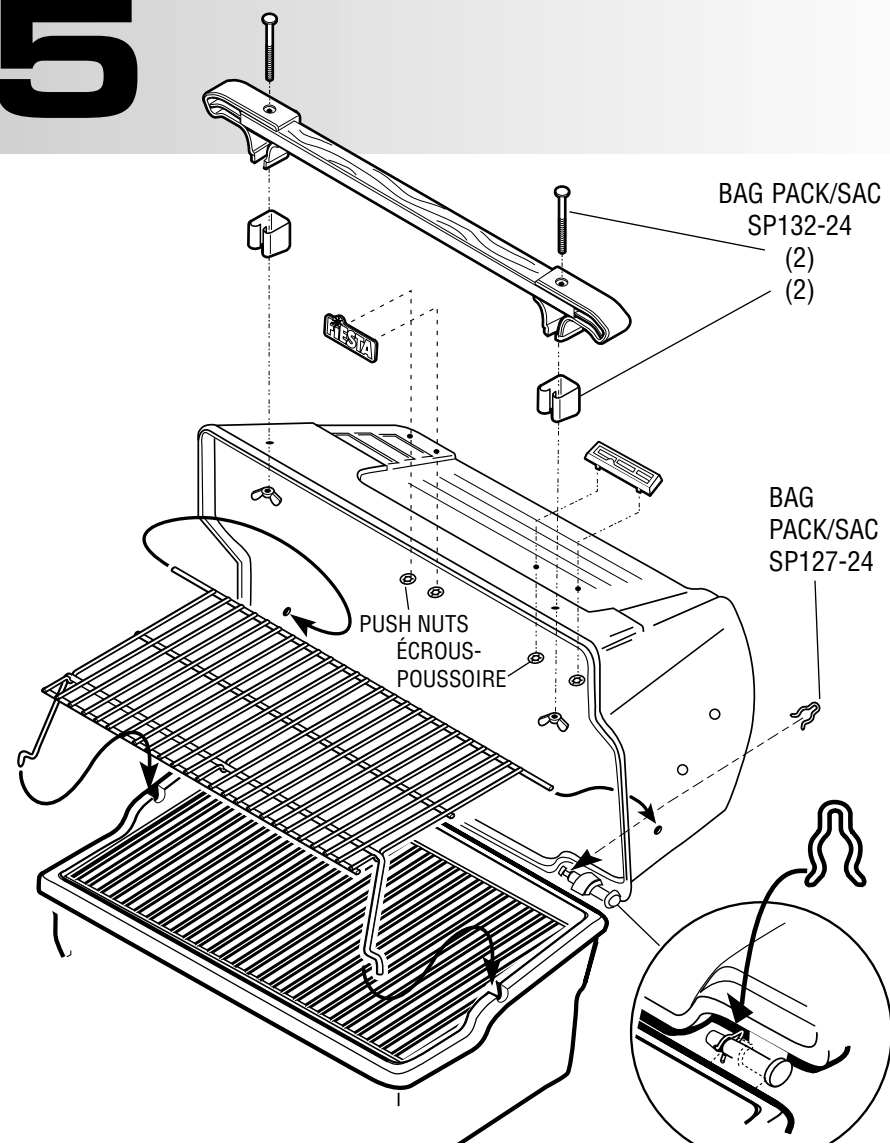
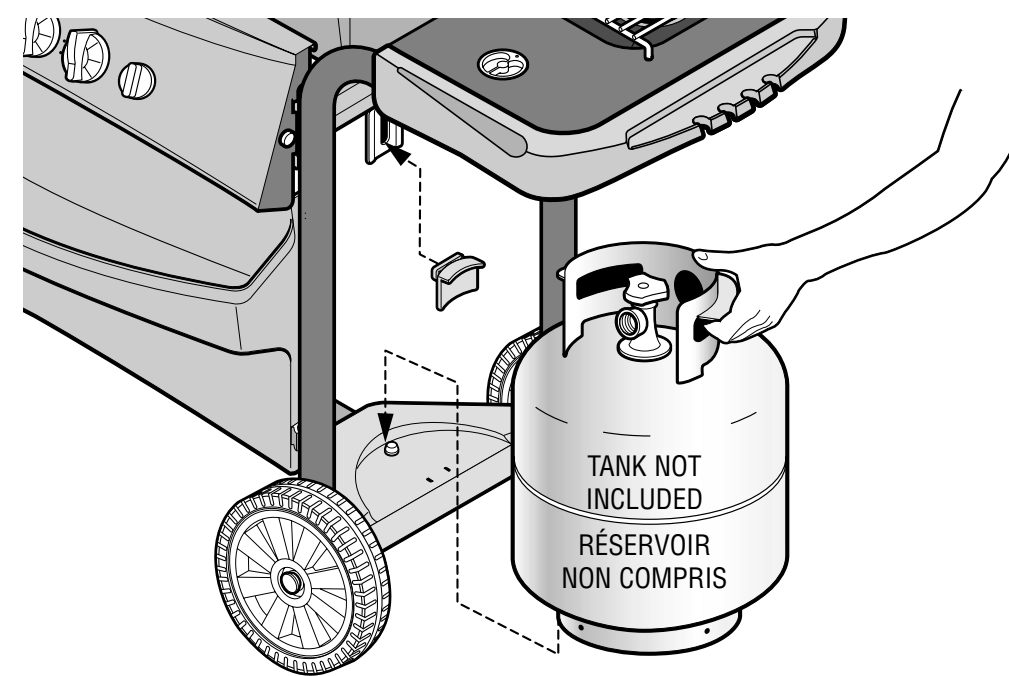


5



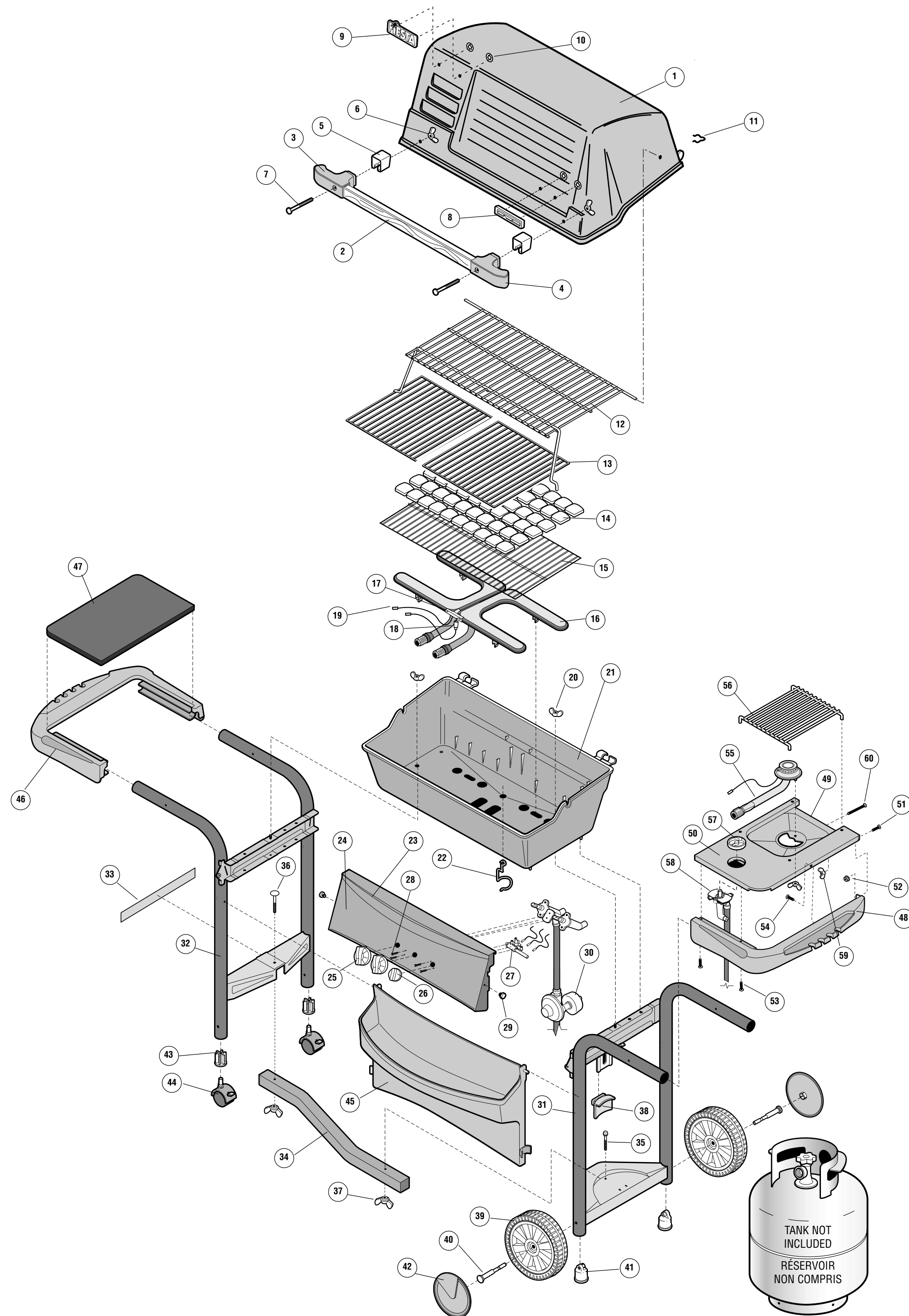
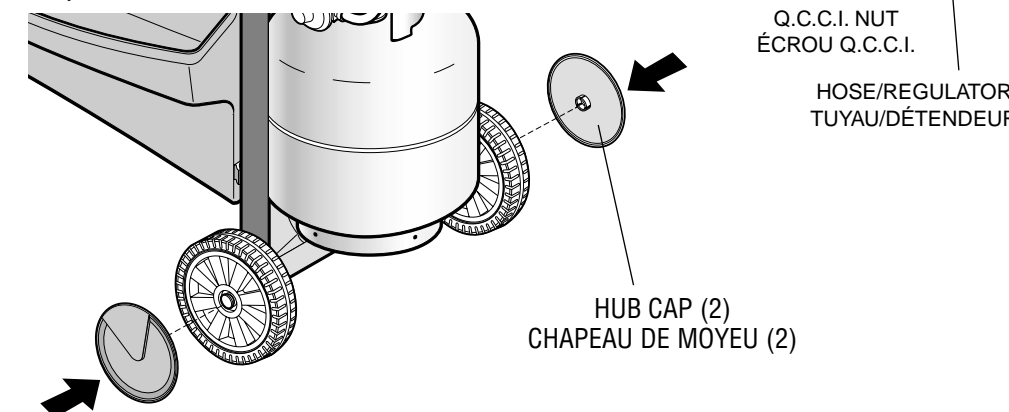
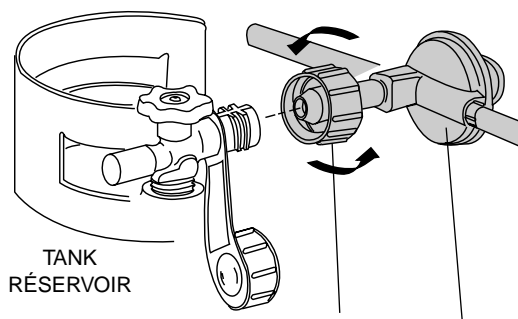
WARNING: Before proceeding with the following steps, ensure you have read: L.P. Gas Cylinder • Hose and Regulator Sections of the USE AND CARE INSTRUCTIONS

AVERTISSEMENT: Avant de procéder aux étapes suivantes, lisez les rubriques suivantes: • Réservoir de propane liquide • Le tuyau et le régulateur (dans LES INSTRUCTIONS POUR L'USAGE ET L'ENTRETIEN)



IMPORTANT: Ensure hose assembly does not contact the casting, or any other parts which will get hot.

IMPORTANT: Le tuyau ne doit pas être en contact avec le coffre, ou avec toute autre pièce qui risque de chauffer.

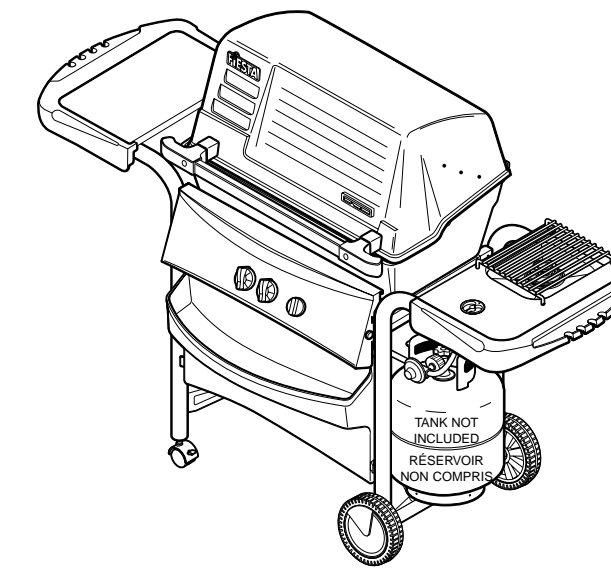


EXPLODED LAYOUT PLAN ÉCLATÉ

DESCRIPTION	ITEM #	PART #	QTY	DESCRIPTION
COVER	1	SP30-1B	1	COUVERCLE
HANDLE	2	SP37-19ND	1	POIGNÉE
LH HANDLE BRACKET	3	SP32-19B	1	EMBOÛT DE LA POIGNÉE (GAUCHE)
RH HANDLE BRACKET	4	SP32-19B	1	EMBOÛT DE LA POIGNÉE (DROIT)
HANDLE GUARD (BAG PACK SP132-24)	5	SP25-6	2	MANCHON DE LA POIGNÉE (SAC SP132-24)
#10-24 WING NUT (BAG PACK SP132-24)	6	SP24-16	2	ÉCROU À OREILLES NO 10-24 (SAC SP132-24)
#10-24 X 3.75 BOLT (BAG PACK SP132-24)	7	SP61-1B	2	BOULON NO 10-24 X 3.75 (SAC SP132-24)
HEAT INDICATOR	8	SP9-30	1	INDICATEUR DE TEMPÉRATURE
LOGO	9	SP676-26	1	LOGO
PUSH NUT LOGO GAUGE	10	SP33-16	2	ÉCROU DU THERMOMÈTRE
COVER CLIP (BAG PACK SP127-24)	11	SP4-15	1	PINCE DU COUVERCLE (SAC SP127-24)
LOWER WARMING RACK	12	SP107-3	1	GRILLE-RECHAUD INFÉRIEUR
PORCELAIN COOK GRILLS	13	SP5-3	2	GRILLE PORCELAINISÉES
CERAMIC ROCK	14	SP7-28	1	TUILES DE CÉRAMIQUES
LAVA GRILL	15	SP109-3	1	GRILLE POUR PIERRE DE LAVE
LARGE "H" BURNER STAINLESS STEEL	16	SM125-12	1	GRANDE BRÛLEUR "H" EN INOX
COLLECTOR BOX	17	SP88-20	1	GARNITURE DU BRÛLEUR
ELECTRODE	18	SP9A-20	1	ÉLECTRODE
GROUND WIRE	19	SP31-20	1	FIL DE MISE À LA TERRE
CASTING LOCK (BAG PACK SP127-24)	20	SP25-16	2	ÉCROU DE LA BASE (SAC SP127-24)
BASE	21	SM36-2B	1	BASE
GREASE CUP CLIP	22	SP6-15	1	PINCE DU BAC À GRAISSE
CONSOLE	23	SM36-31B	1	CONSOLE
CONSOLE DECAL	24		1	DÉCALCOMANIE DE LA CONSOLE
KNOB	25	SP7-7	2	BOUTON
ROTARY IGNITOR KNOB	26	SP5A-7	1	BOUTON À L'ALLUMEUR ROTATIF
ROTARY IGNITOR	27	SP33-20	1	L'ALLUMEUR ROTATIF
#8-32 X 3/8" TYPE C SCREW	28	SP2-21	4	VIS DE TYPE C NO 8-32 X 3/8 PO
CONSOLE LOCK (BAG PACK SP127-24)	29	SP47-18	2	VERROU DE FIXATION DE LA CONSOLE (SAC SP127-24)
VALVE HOSE REGULATOR ASSEMBLY (VHR)	30	SP150-4	1	SUPPORT DE LA SOUPAPE DU TUYAU DU RÉGULATEUR
RIGHT HAND LADDER ASSEMBLY	31	SM373-42B	1	CADRE DROIT
LEFT HAND LADDER ASSEMBLY	32	SM372-42B	1	CADRE GAUCHE
SERIAL RATING LABEL	33		1	PLAQUE SIGNALÉTIQUE SÉRIE
BEAM	34	SM49-8B	1	SUPPORT TRANSVERSAL
TANK BOLT (BAG PACK SP127-24)	35	SP48-18	1	ÉCROU DU RÉSERVOIR (SAC SP127-24)
STEP BOLT (BAG PACK SP127-24)	36	SP49-18	1	BOULON À TÊTE PLATE (SAC SP127-24)
BEAM TAPER WING NUT (BAG PACK SP127-24)	37	SP26-16	2	ÉCROU À OREILLES SUPPORT TRANSVERSAL
TANK BRACKET (BAG PACK SP127-24)	38	SP21-6	1	SUPPORT DU RÉSERVOIR (SAC SP127-24)
WHEEL	39	SP16-22	2	ROUE DE 6 PO
WHEEL AXLE (BAG PACK SP127-24)	40	SP12-32	2	ESSIEU (SAC SP127-24)
WHEEL AXLE LOCK (BAG PACK SP127-24)	41	SP29-15	2	VERROU D'ESSIEU (SAC SP127-24)
HUB CAP	42	SP20-33P	2	CHAPEAU DE MOYEU
CASTER PLUG	43	SP5-34B	2	EMBOÛT DE FIXATION DE LA ROULETTE
CASTOR	44	SP6-22	2	ROULETTE
FRONT PANEL	45	SP28A-9B	1	PANNEAU AVANT
RESIN TRIM	46	SP27-9B	1	GARNITURE EN RÉSINE
MDF SHELF INSERT	47	SP39-9	1	ÉTAGÈRE
SIDE BURNER FACTORY ASSEMBLY		SM388-42B	1	SUPPORT DU BRÛLEUR LATÉRAL
SIDE BURNER TRIM	48	SP26-9B	1	GARNITURE DU BRÛLEUR LATÉRAL
SIDE BURNER BASE	49	SM41-4B	1	BASE DU BRÛLEUR LATÉRAL
SIDE BURNER DECAL	50		1	ÉTIQUETTE DU BRÛLEUR LATÉRAL
#10-24 X 1/2" HEX BOLT	51	SP32-18	1	VIS À MÉTAL HEXAGONALE NO 10-24 X 1/2 PO
#10-24 FLANGE HEX HEAD NUT	52	SP23-16	1	ÉCROU À REBORD À TÊTE HEXAGONALE NO 10-24
#8-18 X 1/2" SCREW	53	SP37-21	2	VIS NO 8-18 X 1/2 PO
#8 X 3/8" SCREW	54	SP21-21	1	VIS NO 8 X 3/8 PO
SIDE BURNER	55	SP52-12	1	BRÛLEUR LATÉRAL
SIDE BURNER GRILL	56	SP135-3	1	GRILLE DU BRÛLEUR LATÉRAL
SIDE BURNER KNOB	57	SP9-7	1	BOUTON DU BRÛLEUR LATÉRAL
VALVE BRACKET	58	SP22-6	1	SUPPORT DE LA SOUPAPE
#10-24 WING NUT (BAG PACK SP127-24)	59	SP18-16	2	ÉCROU À OREILLES NO 10-24 (SAC SP127-24)
#10-24 X 1 3/4" SCREW (BAG PACK SP127-24)	60	SP57-18	1	VIS NO 10-24 X 1 3/4 (SAC SP127-24)



FIESTA
Express



NO TOOLS REQUIRED!
AUCUN OUTIL N'EST NÉCESSAIRE!

CLASSIC
MODEL XH40058

TEL 1-800-387-8643
FAX 1-888-801-7772
www.fiestabbq.com
FIESTA BARBEQUES™ LIMITED
2 Walker Drive, Brampton, Ontario L6T 5E1

THIS GRILL IS FOR OUTDOOR USE ONLY
Caution: Read and follow all Safety Statements, Assembly Instructions, and Use and Care Manual Directions before attempting to assemble and cook.
Installer / assembler: Leave these instructions with consumer.
To Consumer: Keep this manual for future reference.

WARNING
• Failure to follow all manufacturer's instructions could result in serious personal injury and/or property damage.
CAUTION
• Some parts may contain sharp edges - especially as noted in manual! Wear protective gloves if necessary.

CET APPAREIL NE DOIT ÊTRE UTILISÉ QU'À L'EXTÉRIEUR
Attention: Lisez et observez les consignes de sécurité, les instructions de montage et les directives du manuel d'usage et d'entretien avant de procéder au montage et à l'utilisation de l'appareil.
À l'intention de l'installateur / monteur: Laissez ces directives au consommateur.
Au consommateur: Conservez ce manuel pour utilisation ultérieure.

AVERTISSEMENT
• Le simple fait de ne pas suivre toutes les instructions du fabricant peut causer de graves blessures et/ou des dommages à la propriété.
ATTENTION
• Certaines pièces peuvent présenter des arêtes vives - surtout là où le manuel le souligne. Au besoin, portez des gants.

SP742A-37

1

IMPORTANT: To protect paint finish, assemble legs on cardboard inserts from packaging as shown.
IMPORTANT: afin de protéger la peinture, montez les pattes sur des cartons provenant de l'emballage, tel qu'illustré.

Review parts list and exploded layout before assembly.
 Étudiez la liste des pièces et le plan éclaté avant de procéder au montage.

BLACK COLOUR
 COULEUR NOIRE
 BAG PACK/SAC
 SP127-24 (2)

BAG PACK/SAC
 SP127-24 (2)

BAG PACK
 SAC
 SP127-24
 (1)

BAG PACK/SAC
 SP127-24 (1)

BAG PACK/SAC
 SP127-24 (2)

BAG PACK/SAC
 SP127-24 (2)

2A

BAG PACK/SAC SP127-24 (2)

WHITE COLOUR
 COULEUR BLANCHE

CAUTION Failure to install can in clip will cause hot grease to drip from bottom of grill with risk of fire or property damage. Use an empty soup can (not included) to hang from grease clip.

ATTENTION Le fait de pas installer un contenant dans la pince permettra à la graisse chaude de dégoutter du fond de l'appareil, risquant ainsi de provoquer un incendie ainsi que des dommages à la propriété. Installez une boîte de soupe vide (non incluse) dans la pince.

2B

BAG PACK/SAC SP127-24 (2)

3

3/8"

BURNER LOCK
 VERROU DU
 BRÔLEUR

Ensure venturi position over valves before locking burner into base.
 Voyez à ce que les tubes venturi soient bien situés au-dessus des soupapes avant de fixer le brûleur sur la base.

- ATTACH IGNITOR WIRE AND GROUND WIRE.
- ATTACHER LE FIL DE L'ALLUMEUR AU FIL DE MISE À LA TERRE.

SEE USE & CARE MANUAL FOR IMPORTANT SAFETY INSTRUCTIONS BEFORE USING. CONSULTER, DANS LE MANUEL D'USAGE ET D'ENTRETIEN, LES CONSIGNES DE SÉCRITÉ À RESPECTER AVANT D'UTILISER L'APPAREIL.

4A

SHELF LOCK - VERROU DE L'ÉTAGÈRE

VALVE LOCK
 VERROU DE LA SOUPE

BAG PACK/SAC
 SP127-24

4B

BAG PACK/SAC
 SP127-24 (1)

BAG PACK/SAC
 SP127-24 (2)

3/8"

ATTACH IGNITOR WIRE
 FIXEZ LE FIL DE L'ALLUMEUR

5A