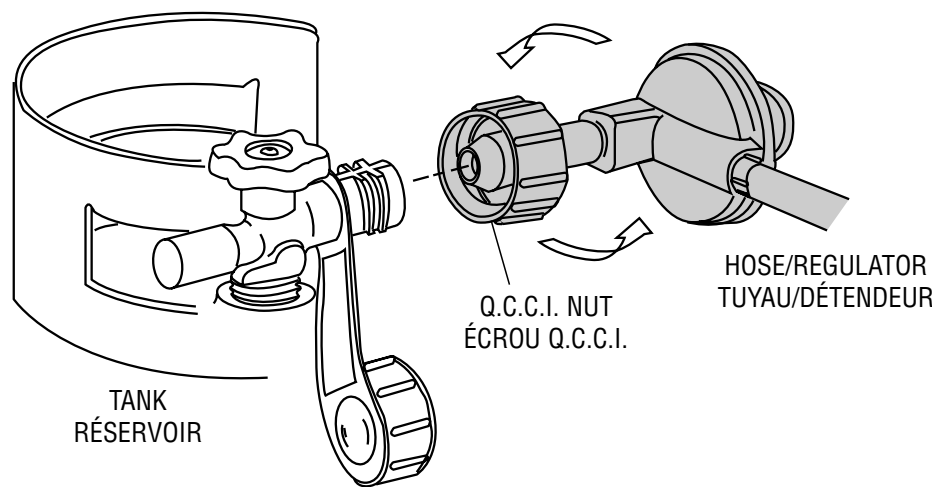
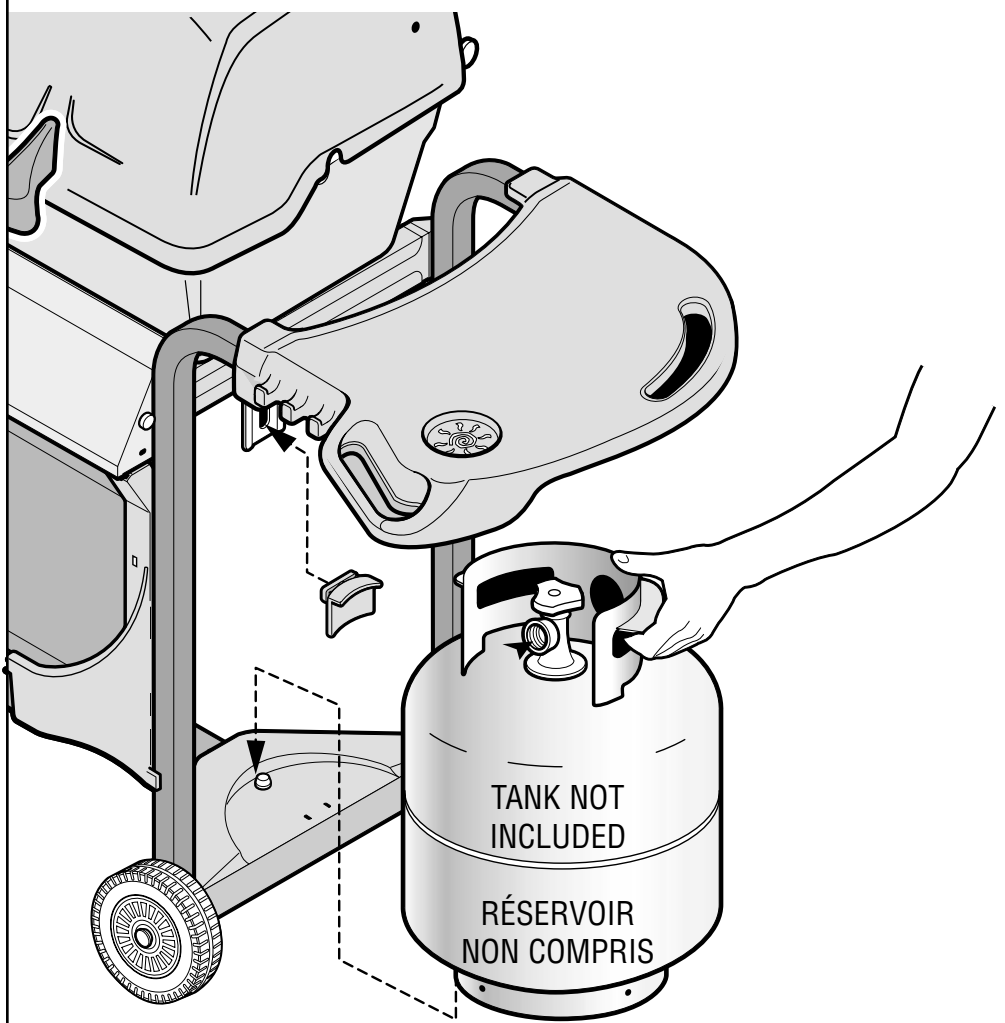


5

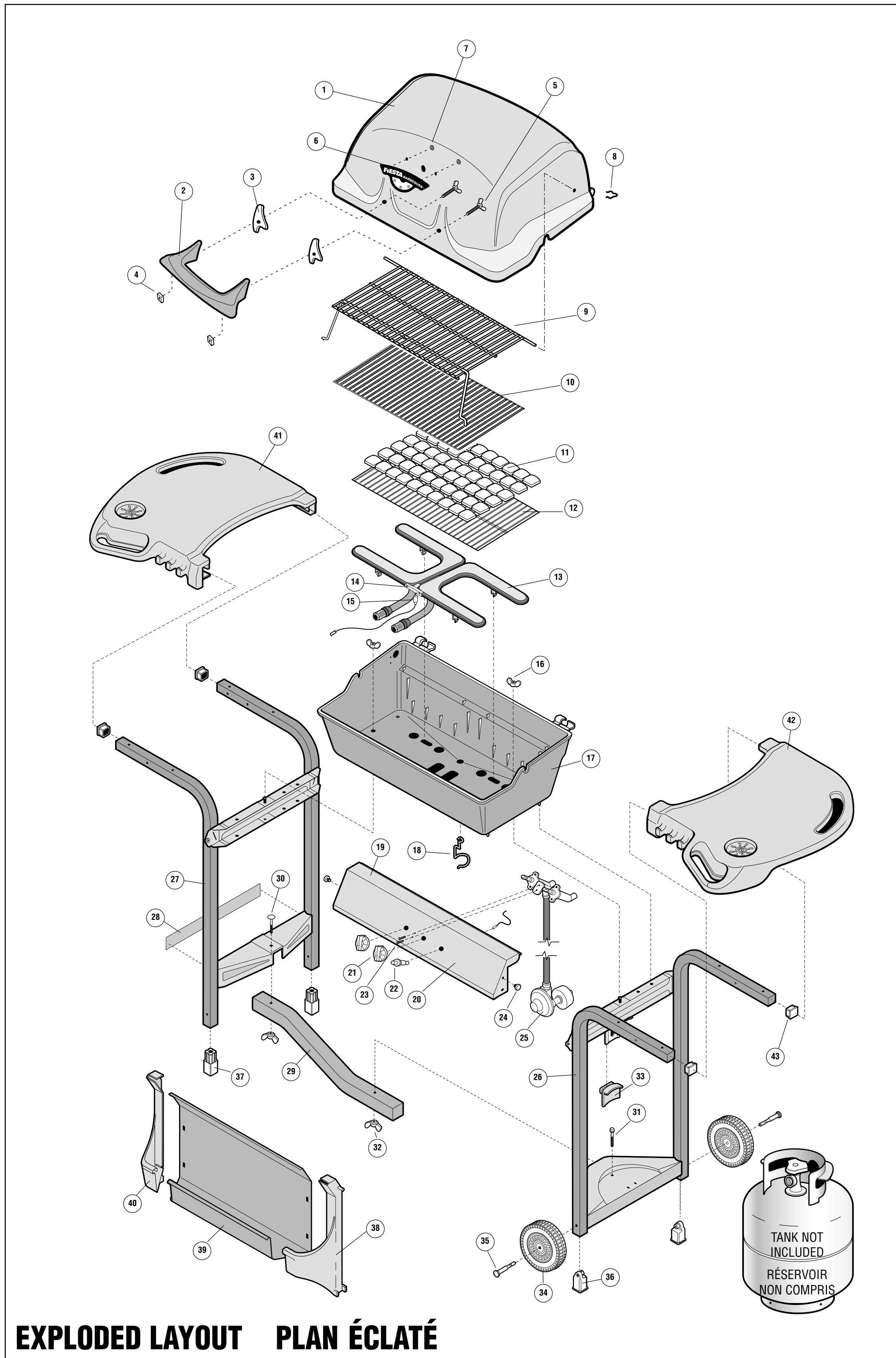
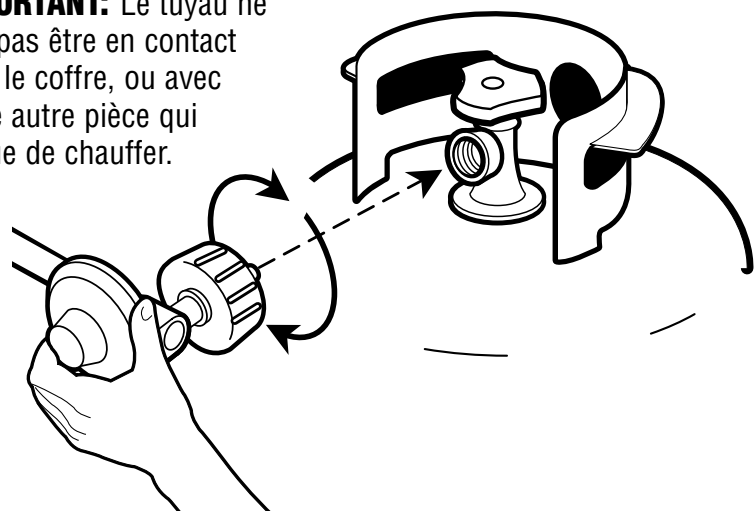
WARNING: Before proceeding with the following steps, ensure you have read: • L.P. Gas Cylinder • Hose and Regulator Sections of the USE AND CARE INSTRUCTIONS

AVERTISSEMENT: Avant de procéder aux étapes suivantes, lisez les rubriques suivantes: • Réservoir de propane liquide • Le tuyau et le régulateur (dans LES INSTRUCTIONS POUR L'USAGE ET L'ENTRETIEN)



IMPORTANT: Ensure hose assembly does not contact the casting, or any other parts which will get hot.

IMPORTANT: Le tuyau ne doit pas être en contact avec le coffre, ou avec toute autre pièce qui risque de chauffer.



DESCRIPTION	ITEM #	PART #	QTY	DESCRIPTION
	NO	PCE. NO	QTE	
ADVANTIS COVER	1	SM52-1B	1	COUVERCLE ADVANTIS
HANDLE	2	SP28-19	1	POIGNÉE
GASKET (BAG PACK SP130-24)	3	SP8-14	2	JOINT (SAC SP130-24)
#10-24 SQ NUT (BAG PACK SP130-24)	4	SP15-16	2	ÉCROU NO 10-24 (SAC SP130-24)
#10-24 WING BOLT (BAG PACK SP130-24)	5	SP60-18	2	ÉCROU À OREILLES NO 10-24 (SAC SP130-24)
ADVANTIS LOGO GAUGE	6	SP14-30	1	ADVANTIS LOGO GAUGE
PUSH NUT LOGO GAUGE	7	SP33-16	2	ÉCROU DU THERMOMÈTRE
COVER CLIP (BAG PACK SP128-24)	8	SP4-15	1	PINCE DU COUVERCLE (SAC SP128-24)
LOWER WARMING RACK	9	SP128-3	1	GRILLE-RÉCHAUD INFÉRIEUR
PORCELAIN COOK GRILLS	10	SP105-3	1	GRILLE PORCELAINISÉES
CERAMIC ROCK 60 PIECES	11	SP6-28	1	TUILES DE CERAMIQUES (60 MORCEAUX)
LAVA GRILL	12	SP35-3	1	GRILLE POUR PIERRE DE LAVE
SMALL "H" BURNER STAINLESS STEEL	13	SM30A-12	1	PETIT BRÔLEUR "H" EN INOX
COLLECTOR BOX	14	SP88-20	1	GARNITURE DU BRÔLEUR
ELECTRODE	15	SP9A-20	1	ÉLECTRODE
CASTING LOCK (BAG PACK SP128-24)	16	SP25-16	2	ÉCROU DE LA BASE (SAC SP128-24)
BASE	17	SM32-2B	1	BASE
GREASE CUP CLIP	18	SP6-15	1	PINCE DU BAC À GRAISSE
CONSOLE	19	SM32-31B	1	CONSOLE
CONSOLE DECAL	20		1	DÉCALCOMANIE DE LA CONSOLE
KNOB	21	SP7-7	2	BOUTON
PUSH BUTTON IGNITOR	22	SP11-20	1	ALLUMEUR À BOUTON-POUSSOIR
#8-32 X 3/8" TYPE C SCREW	23	SP2-21	2	VIS DE TYPE C NO 8-32 X 3/8 PO
CONSOLE LOCK (BAG PACK SP128-24)	24	SP47-18	2	VERROU DE FIXATION DE LA CONSOLE (SAC SP128-24)
VALVE HOSE REGULATOR ASSEMBLY (VHR)	25	SP181-4	1	SUPPORT DE LA SOUPAPE DU TUYAU DU RÉGULATEUR
RIGHT HAND LADDER ASSEMBLY	26	SM367-42B	1	CADRE DROIT
LEFT HAND LADDER ASSEMBLY	27	SM366-42B	1	CADRE GAUCHE
SERIAL RATING LABEL	28		1	PLAQUE SIGNALÉTIQUE SÉRIE
BEAM	29	SM48-8B	1	SUPPORT TRANSVERSAL
STEP BOLT (BAG PACK SP128-24)	30	SP49-18	1	BLOUON À TÊTE PLATE (SAC SP128-24)
TANK BOLT (BAG PACK SP128-24)	31	SP48-18	1	ÉCROU DU RÉSERVOIR (SAC SP128-24)
BEAM TAPER WING NUT (BAG PACK SP128-24)	32	SP26-16	2	ÉCROU À OREILLES SUPPORT TRANSVERSAL
TANK BRACKET (BAG PACK SP128-24)	33	SP21-6	1	SUPPORT DU RÉSERVOIR (SAC SP128-24)
6" WHEEL	34	SP15-22	2	ROUE DE 6 PO
WHEEL AXLE (BAG PACK SP128-24)	35	SP11-32	2	ESSIEU (SAC SP128-24)
WHEEL AXLE LOCK (BAG PACK SP128-24)	36	SP28-15	2	VERROU D'ESSIEU (SAC SP128-24)
LEG INSERT	37	SP7-33	2	EMBOUIT DE PIED
RIGHT HAND END CAP	38	SP19-33P	1	EMBOUIT DE DROIT
FRONT PANEL	39	SM41-9B	1	PANNEAU AVANT
LEFT HAND END CAP	40	SP18-33P	1	EMBOUIT DE GAUCHE
LEFT HAND RESIN SHELF	41	SP33-9B	1	ÉTAGÈRE GAUCHE EN RÉSINE
RIGHT HAND RESIN SHELF	42	SP34-9B	1	ÉTAGÈRE DROIT EN RÉSINE
CAP	43	SP1-33	4	BOUCHON



THIS GRILL IS FOR OUTDOOR USE ONLY

Caution: Read and follow all Safety Statements, Assembly Instructions, and Use and Care Manual Directions before attempting to assemble and cook.

Installer / assembler: Leave these instructions with consumer.

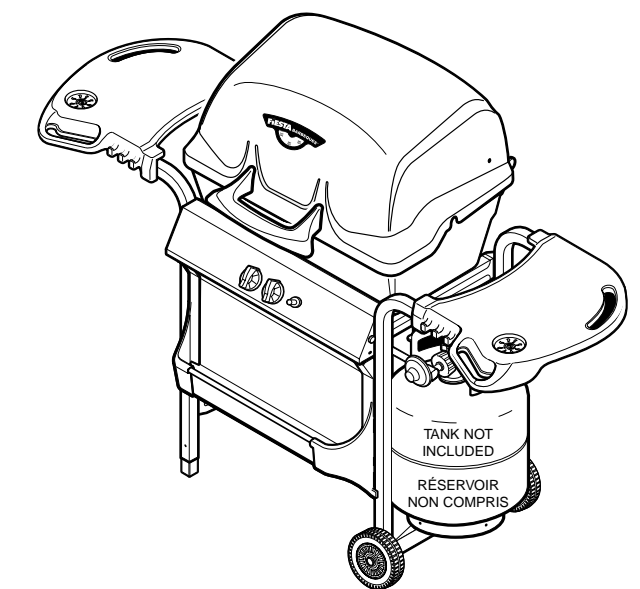
To Consumer: Keep this manual for future reference.

WARNING

• Failure to follow all manufacturer's instructions could result in serious personal injury and/or property damage.

CAUTION

• Some parts may contain sharp edges - especially as noted in manual! Wear protective gloves if necessary.



NO TOOLS REQUIRED! AUCUN OUTIL N'EST NÉCESSAIRE!

REGENCY™
MODEL EA34540

TEL 1-800-387-8643
FAX 1-888-801-7772
www.fiestabbq.com
FIESTA BARBEQUES™ LIMITED
2 Walker Drive, Brampton, Ontario L6T 5E1

CET APPAREIL NE DOIT ÊTRE UTILISÉ QU'À L'EXTÉRIEUR

Attention: Lisez et observez les consignes de sécurité, les instructions de montage et les directives du manuel d'usage et d'entretien avant de procéder au montage et à l'utilisation de l'appareil.

À l'intention de l'installateur / monteur: Laissez ces directives au consommateur.

Au consommateur: Conservez ce manuel pour utilisation ultérieure.

AVERTISSEMENT

• Le simple fait de ne pas suivre toutes les instructions du fabricant peut causer de graves blessures et/ou des dommages à la propriété.

ATTENTION

• Certaines pièces peuvent présenter des arêtes vives - surtout là où le manuel le souligne. Au besoin, portez des gants.

SP710A-37

1

IMPORTANT: To protect paint finish, assemble legs on cardboard inserts from packaging as shown.

IMPORTANT: afin de protéger la peinture, montez les pattes sur des cartons provenant de l'emballage, tel qu'illustré.

Review parts list and exploded layout before assembly.
Étudiez la liste des pièces et le plan éclaté avant de procéder au montage.

BLACK COLOUR
COULEUR NOIRE
BAG PACK/SAC
SP128-24 (2)

BAG PACK/SAC
SP128-24 (1)

BAG PACK/SAC
SP128-24 (2)

BAG PACK/SAC
SP128-24 (2)

IMPORTANT Position Axle Locks (2) as shown. Placez les dispositifs de calage de l'essieu tel qu'illustré.

2A

RESIN END CAP
EMBOUT RÉSINE

FRONT PANEL
Panneau AVANT

LOCKING TABS
LANGUETTE DE BLOCAGE

2B

WHITE COLOUR
COULEUR BLANCHE
BAG PACK/SAC
SP128-24 (2)

CAUTION Failure to install can in clip will cause hot grease to drip from bottom of grill with risk of fire or property damage. Use an empty soup can (not included) to hang from grease clip.

ATTENTION Le fait de pas installer un contenant dans la pince permettra à la graisse chaude de dégoutter du fond de l'appareil, risquant ainsi de provoquer un incendie ainsi que des dommages à la propriété. Installez une boîte de soupe vide (non incluse) dans la pince.

3A

BAG PACK/SAC
SP128-24 (2)

SEE USE & CARE MANUAL FOR IMPORTANT SAFETY INSTRUCTIONS BEFORE USING.

CONSULTER, DANS LE MANUEL D'USAGE ET D'ENTRETIEN, LES CONSIGNES DE SÉCRITÉ À RESPECTER AVANT D'UTILISER L'APPAREIL.

3B

ATTACH IGNITOR WIRE
FIXEZ LE FIL DE L'ALLUMEUR

3/8"

BURNER LOCK
VERROU DU BRÔLEUR

Ensure venturi position over valves before locking burner into base.
Voyez à ce que les tubes venturi soient bien situés au-dessus des soupapes avant de fixer le brûleur sur la base.

4A

SHELF LOCK
VERROU DE L'ÉTAGÈRE

4B

BAG PACK/SAC SP130-24 (2)

BAG PACK/SAC SP128-24

PUSH NUTS
ÉCROUS-POUSOIRE