



SPEAKER STAND (for TD307 speaker only)

D5 II

BEDIENUNGSANLEITUNG: 090003-29620700

GERMAN

BEDIENUNGSANLEITUNG

Vielen Dank, dass Sie sich für den Kauf dieses Lautsprecherständers entschieden haben.
Lesen Sie bitte vor dem Zusammensetzen des Ständers diese Bedienungsanleitung durch.
Bei falschem Zusammenbau oder bei Verwendung von ungeeigneten Teilen besteht Verletzungsgefahr.
Bewahren Sie die Bedienungsanleitung zum späteren Nachschlagen an einem geeigneten Ort auf.

Inhalt

Vor der Installation

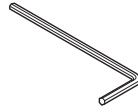
Verwendete Werkzeuge	2
Zubehör	2
Zur Sicherheit bei der Verwendung dieses Gerätes	3
Vorsichtshinweise vor der Inbetriebnahme	3

Installation

Abnehmen des Lautsprechers	4
Zusammenbau des Lautsprecherständers	5
Verlegen der Lautsprecherkabel	5
Einstellen des Lautsprecherwinkels	6
Technische Daten	6

Verwendete Werkzeuge

Stellen Sie vor Beginn der Installation die folgenden Werkzeuge bereit



Inbusschlüssel (im Lieferumfang des Lautsprechers, zur Befestigung der Grundhalterung)
X 1

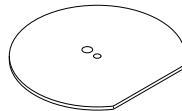
Zubehör

Kontrollieren Sie vor der Installation, ob das folgende Zubehör vorhanden ist

Für D5



① Säule
X1



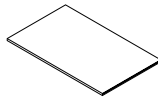
② Grundplatte
X1



③ Sechskantschraube
X1



④ Ansatz
X1



⑤ Bedienungsanleitung
X1

Zur Sicherheit bei der Verwendung dieses Gerätes

Die folgenden in der Bedienungsanleitung und auf dem Produkt verwendeten Symbole zur WARNUNG und VORSICHT sollen eine richtige und sichere Verwendung sicherstellen und Verletzungen und Sachbeschädigungen verhüten. Machen Sie sich bitte mit diesen Symbolen und ihrer Bedeutung vertraut, bevor Sie diese Bedienungsanleitung lesen.



Warnung

Das Symbol "Warnung" weist auf eine Situation, in welcher Fehler bei der Handhabung zu schweren Verletzungen oder sogar zum Tod führen können.



Vorsicht

Das Symbol "Vorsicht" weist auf eine Situation, in welcher Fehler bei der Handhabung zu Verletzungen oder zu Sachbeschädigungen führen können.



Hinweis

Hier sind Hinweise zur Vermeidung von Problemen und einer Gerätebeschädigung aufgeführt. Außerdem finden Sie auch andere nützliche Informationen.



Warnung

- Vermeiden Sie hohe Installationsorte. Beim Herunterfallen besteht Verletzungsgefahr.



Vorsicht

- Dieser Ständer ist für den Lautsprecher TD307 bestimmt. Der Ständer darf nicht für andere Zwecke verwendet werden.
- Stellen Sie den Ständer auf einer ebenen Fläche auf. Auf einer unebenen Fläche kann der Ständer umfallen und Verletzungen verursachen.
- Stellen Sie den Ständer nicht an einem Ort auf, an dem er vorübergehende Passanten stört. Bei einem Zusammenstoß mit dem Ständer besteht Verletzungsgefahr.
- Stellen Sie den Ständer auf einen festen und ebenen Boden. Bei einer instabilen Aufstellung kann der Ständer umfallen und Verletzungen verursachen.
- Lassen Sie den Ständer beim Zusammenbau nicht fallen und ziehen Sie ihn nicht herum. Beim Ziehen oder Stoßen besteht Verletzungsgefahr und der Fußboden kann beschädigt werden.
- Klettern Sie nicht auf den Ständer. Seien Sie besonders vorsichtig bei Kindern. Der Ständer kann umfallen oder beschädigt werden und Verletzungen verursachen.
- Der Ständer ist schwer, deshalb muss er sorgfältig ausgepackt und herumgetragen werden. Bei ungeeignetem Hochheben können Rückenbeschwerden und beim Fallenlassen können Fußverletzungen verursacht werden.
- Nach der Installation des Lautsprechers muss der Lautsprecher und die Befestigung an der Grundplatte in periodischen Abständen auf Festsitz überprüft und gegebenenfalls festgezogen werden. Bei Unterlassung dieser Kontrollen können Verletzungen verursacht werden, wenn der Lautsprecher herunterfällt.

Vorsichtshinweise vor der Inbetriebnahme

- Dieser Ständer ist für einen Lautsprecher bestimmt. Der Ständer darf nicht für andere Zwecke verwendet werden.
- Der Ständer ist sehr schwer. Seien Sie deshalb bei der Handhabung vorsichtig.
- Seien Sie vorsichtig, dass Sie nicht über den Ständer stolpern.
- Der Lautsprecher darf nicht vom Ständer herunterfallen.
- Verschmutzungen lassen sich mit einem mit neutralem Reinigungsmittel angefeuchteten Tuch entfernen. Verwenden Sie zum Reinigen keine Lösungsmittel, wie Alkohol oder Farbverdünner.

Installation

– Abnehmen des Lautsprechers –

- 1 Entfernen Sie die Sechskantmutter und die Unterlegscheibe, mit welcher der Lautsprecher und die Auflage gesichert sind.
- 2 Lösen Sie die Auflage vom Lautsprecher.



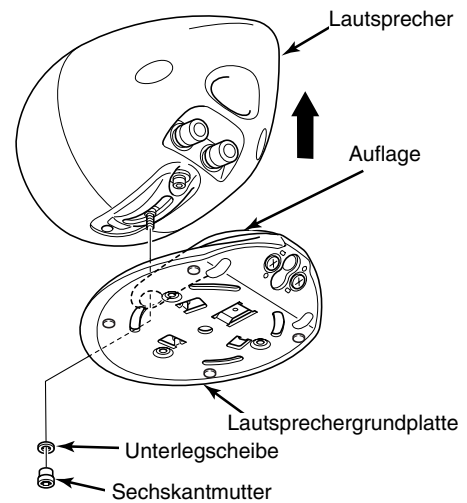
Hinweis

Die entfernte Auflage und die entfernte Grundplatte werden nicht wieder verwendet.
Übergeben Sie die Grundplatte dem Kunden zur Aufbewahrung.



Vorsicht

Der Lautsprecher ist schwer, nehmen Sie ihn deshalb vorsichtig ab, so dass er nicht herunterfällt.

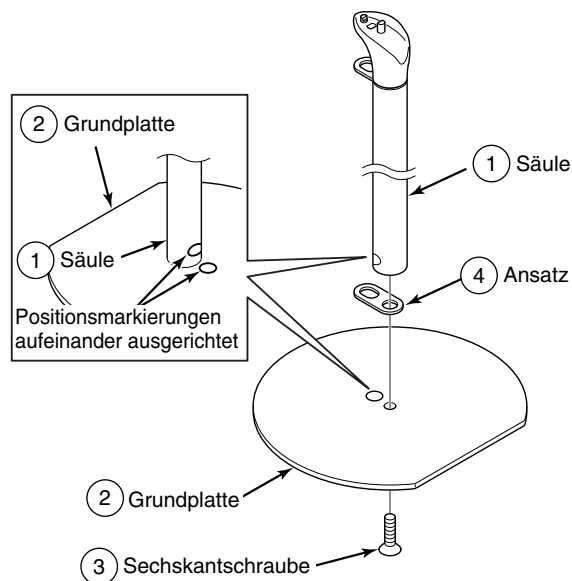


– Zusammenbau des Lautsprecherständers –

- 1 Bringen Sie den Ansatz und die Säule mit der Sechskantschraube an der Grundplatte an.

Hinweis

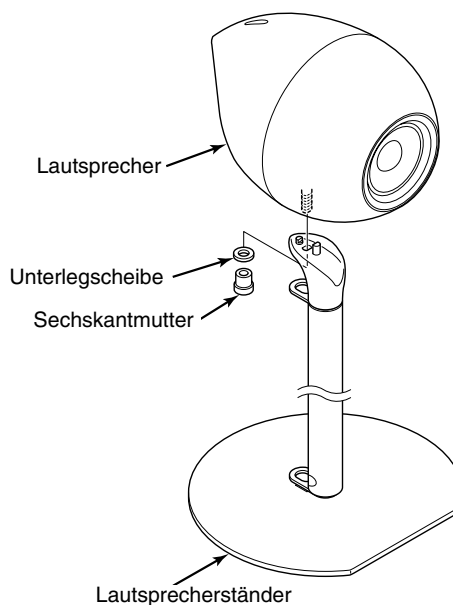
Richten Sie die Positionsmarkierung der Säule auf die entsprechende Positionsmarkierung auf der Grundplatte aus.



- 2 Setzen Sie den Lautsprecher auf und befestigen Sie ihn mit der Unterlegscheibe und der Sechskantmutter.

Vorsicht

- Der Lautsprecher ist schwer, halten Sie ihn deshalb bei der Installation mit der Hand fest.
- Legen Sie den Lautsprecherständer auf einem weichen Tuch ab, zum Schutz des Lautsprechers und des Fußbodens vor Beschädigungen.



– Verlegen der Lautsprecherkabel –

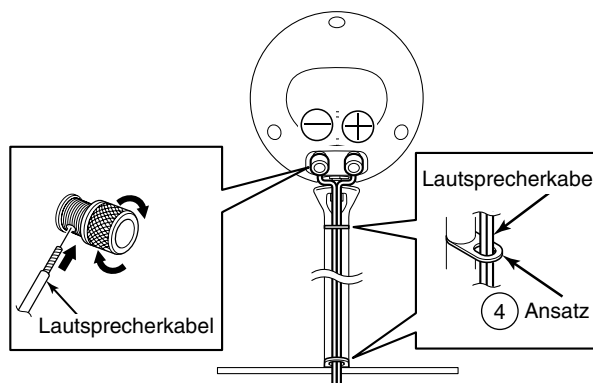
- 1 Schließen Sie die Lautsprecherkabel am Lautsprecher an.

Vorsicht

Beim Anschließen der Lautsprecherkabel müssen die Kabel richtig hineingesteckt werden, so dass die Kabelenden keine benachbarten Klemmen berühren.

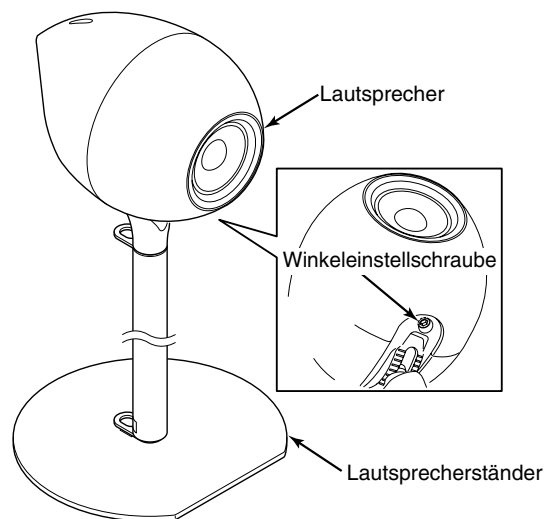
Hinweis

Wenn die Lautsprecherkabel für den Anschluss durch die Ansätze des Ständers geführt werden, wird damit das Aussehen des Lautsprechers verbessert. (für Durchmesser von weniger als 7 mm)



– Einstellen des Lautsprecherwinkels –

- 1 Lösen Sie die Winkeleinstellschraube an der Unterseite des Lautsprechers.



- 2 Stellen Sie den gewünschten Lautsprecherwinkel ein.

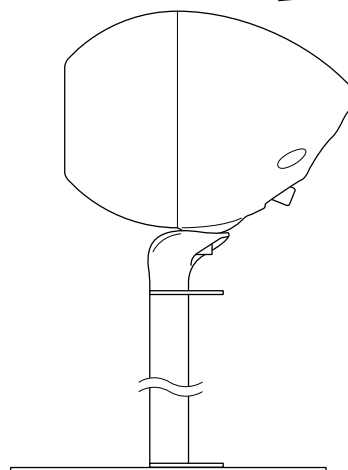
10° nach vorne  20° nach hinten

- 3 Ziehen Sie die Winkeleinstellschraube wieder fest.



Hinweis

- Halten Sie zum Einstellen des Winkels den Lautsprecher richtig fest.
- Der Lautsprecher lässt sich nicht seitwärts bewegen.



Technische Daten

Abmessungen und Gewicht

Abmessungen (B x T x H [mm])	206 X 216 X 785
Gewicht (kg/Ständer)	ca. 2.8 kg