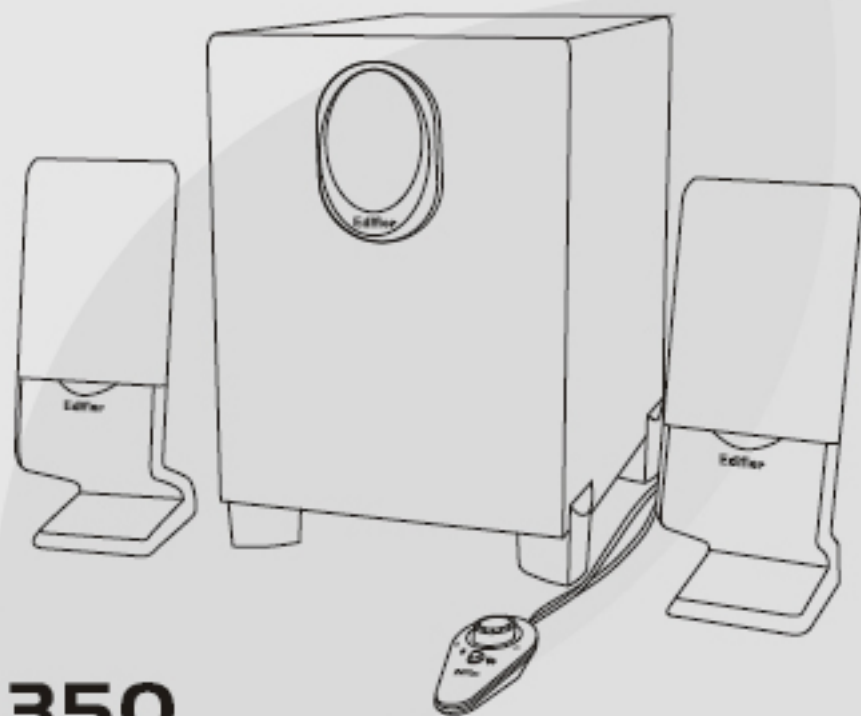


Edifier

THE AUDIO ARTIST



M1350 Multimedia Speaker

English

Français

User's Manual

Please read this manual carefully before operating the Speaker System

Edifier

IMPORTANT SAFETY INSTRUCTIONS:

Congratulations on the purchase of the **Edifier M1350** speaker system. With the right care and attention, it will give you many years of trouble free operation.

Before operating the system, please read this manual fully to obtain the best results from your new product, and retain it carefully for future reference.

The lightning flash with arrowhead, within an equilateral triangle, is intended to alert the user to the presence of un-insulated dangerous voltage within the product's enclosure that may be of a sufficient magnitude to constitute a risk of electric shock to persons.



CAUTION: TO PREVENT THE RISK OF ELECTRIC SHOCK, DO NOT REMOVE COVER (OR BACK). NO USER-SERVICEABLE PARTS INSIDE. REFER SERVICING TO QUALIFIED SERVICE PERSONNEL ONLY.

The exclamation point within an equilateral triangle is intended to alert the user to the presence of important operating and maintenance (servicing) instructions in the literature accompanying the product.

SAFETY INSTRUCTIONS

Please read all the instructions herein.

Please retain this manual safely for future reference.

Please heed all safety warnings.

Please install in accordance with the Manufacturer's instructions.

Please adjust the volume control to a comfortable level to avoid damaging your hearing and the system.

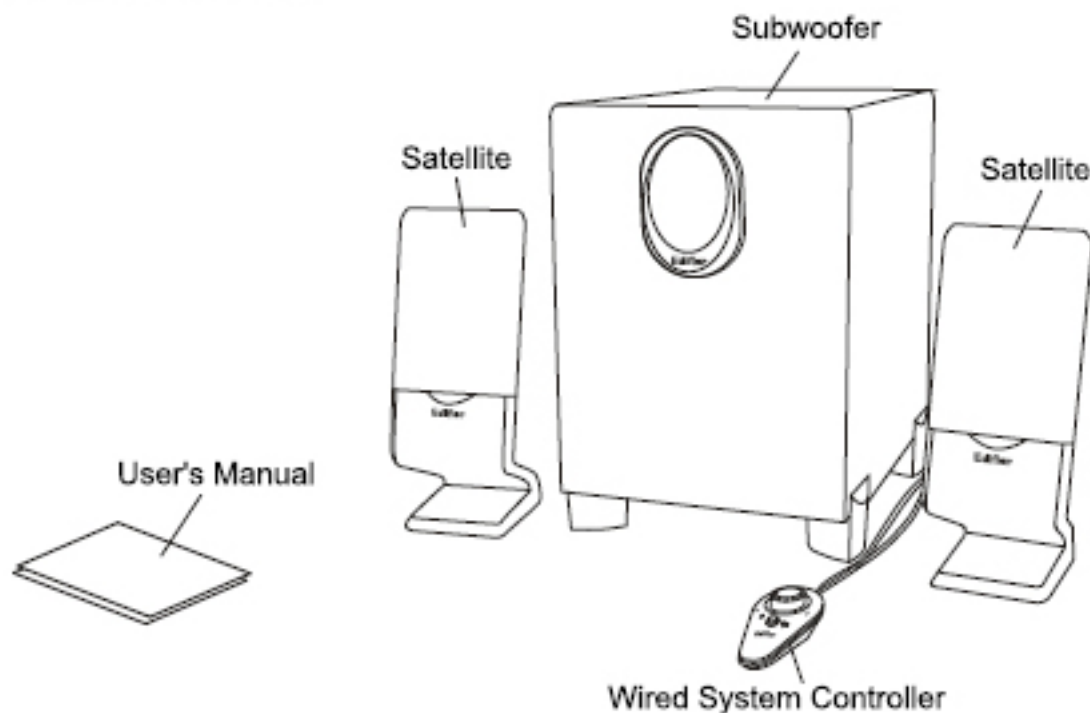
- Do not expose this apparatus to rain or moisture.
- Do not use the speakers near water, and do not immerse them in any liquid or pour any liquid on them.
- Place the speakers away from all heat sources, such as heat registers, stoves, and direct sunlight.
- Do not defeat the safety purpose of the polarized plug. A polarized plug has two blades with one wider than the other. The wider blade is provided for your safety. If the provided plug does not fit into your outlet, consult an electrician for replacement of the obsolete outlet. Protect the power cord from being walked on or pinched particularly at plugs, convenience receptacles, and the point where they exit from the apparatus.
- For added protection during lightning storms, unplug the speakers from the electrical outlet and turn off the computer.
- Unplug this apparatus when unused for long periods of time.
- Do not block the openings in the speaker cabinets, never push objects into speaker vents or slots because of fire or electric shock hazards, and provide sufficient space around the speakers for proper ventilation.
- Place the speakers in a stable location so that it will not fall causing damage to the speakers or bodily harm.
- Unplug the speakers from the computer and from the electrical outlet before cleaning them with a damp cloth.
- Servicing is required when the apparatus has been damaged in any way, such as the power-supply cord or plug is damaged, liquid has been spilled or objects have fallen into the apparatus, the apparatus has been exposed to rain or moisture, does not operate normally, or has been dropped. Refer all servicing to qualified service personnel only.
- Plug the power cable to AC wall outlet to connect with the power supply. Unplug the power cable from AC wall outlet to disconnect the power supply completely.

Opening the packaging

Please check the speaker Model number marked on the packing carton. Please contact the seller as soon as possible if you find the speaker is the incorrect model or has sustained shipping damage.

M1350 packing list:

- 1 x Subwoofer
- 2 x Satellite speakers (with cables)
- 1 x Wired System Controller
- 1 x User's Manual



Edifier

Diagram and Function Description

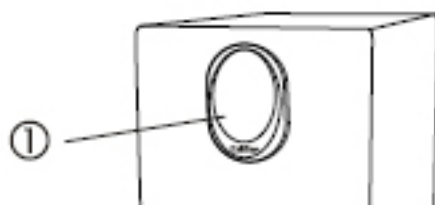
1. Front bass reflex port
2. Power cable
3. Line out socket to speakers
4. Line in socket
5. Volume control knob
6. Headphone jack
7. LED indicator
8. Mute button switch

LED on: play mode

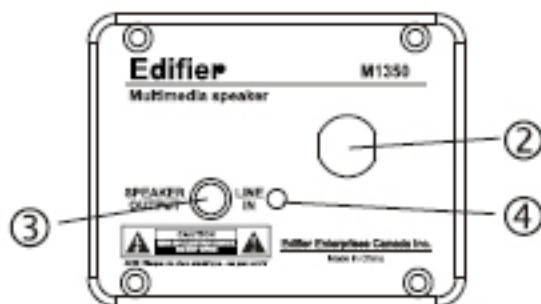
LED off: mute mode

■ : Play mode

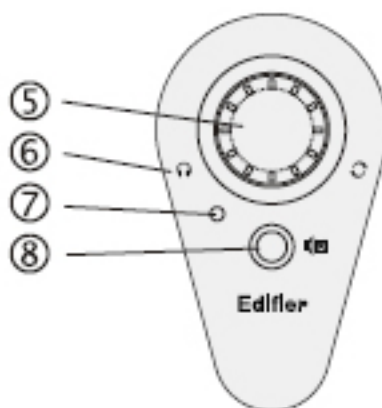
■ : Mute mode



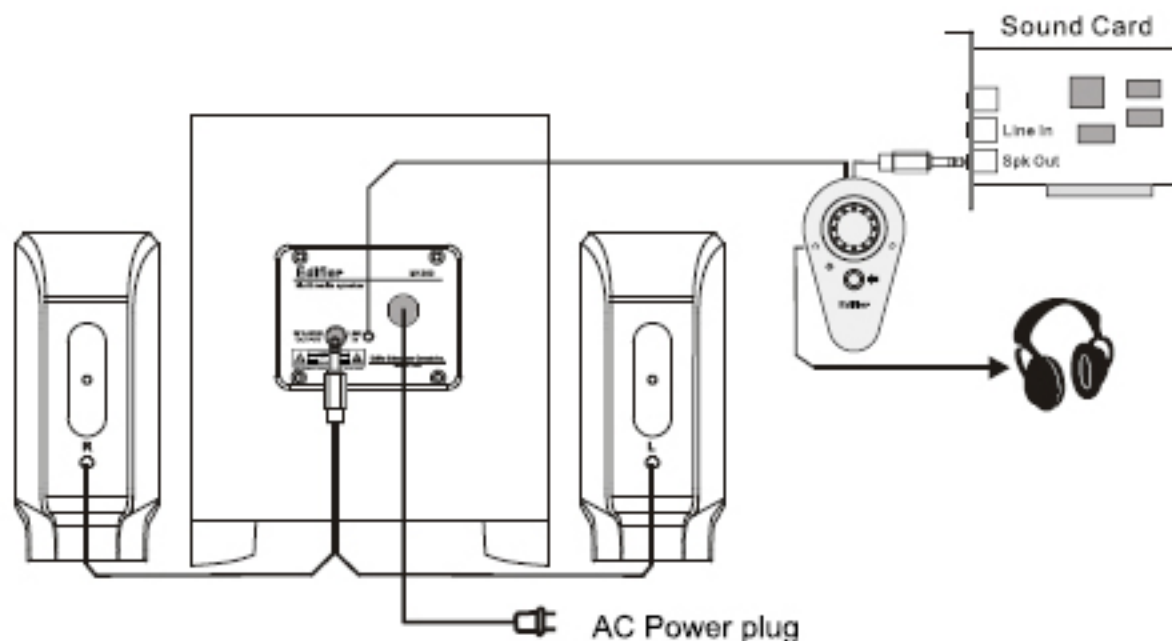
Subwoofer



Rear Panel View



Wired System Controller

Connection diagram**1. Speaker Connection Instructions**

Connect the left and right speaker to the rear Subwoofer panel as per the diagram.

2. Computer Sound Card

Connect the Soundcard or another source to the input jack on the rear panel of the Subwoofer via the wired Volume Controller. Please refer to the diagram.

3. Connecting optional headphones

Plug optional headphones into the headphone jack on the side of the wired Volume Controller. The speakers will be automatically muted in this mode.

4. Connection to AC Power Outlet

Please connect the AC Power Plug to the correct AC Voltage outlet for your area.

Specifications

Specifications:

Power output:	RMS 2W×2+4.5W (THD=10%)
Signal to noise ratio:	≥ 80dBA
Input socket:	3.5mm Stereo Line-in
Input impedance:	10k ohm
Input sensitivity: Satellites:	300±50 mv
Bass:	200±20 mv
Bass unit:	Magnetically shielded, 4 inch (106mm), 6ohm
Full-range unit:	Magnetically shielded, (50×90mm), 4ohm
Input power:	Refer to the Voltage information on rear panel
Subwoofer dimensions:	158(W)×226(H)×208(D)mm
Satellite dimensions:	68(W)×166(H)×86(D)mm
Weight:	Approximately 2.8kg

Edifier One Year Limited Warranty

Edifier warrants to the end user that all of its computer speaker systems are free from defects in materials and workmanship in the course of normal and reasonable use for a term of one year from the date of purchase. This warranty is the exclusive and only warranty in effect relative to Edifier multimedia speaker systems and any other warranties, either expressed or implied, are invalid. Neither Edifier nor any authorized Edifier reseller is responsible for any incidental or consequential damages incurred in the use of the speakers. (This limitation of incidental or consequential damage is not applicable where prohibited.) Edifier's obligation under this warranty does not apply to any defect, malfunction or failure as a result of misuse, abuse, improper installation, use with faulty or improper equipment, or the use of the speaker systems with any equipment for which they were not intended. The terms of this warranty apply only to speaker systems when such speakers are returned to the respective authorized Edifier reseller where they were purchased. Under the terms of this warranty, the original consumer purchaser has certain legal rights and may have other rights, which vary worldwide.

Notice

Edifier and the Edifier logo are owned by Edifier Enterprises Canada Inc, and may be registered. Other Brand names and trademarks are the property of their owners. Edifier assumes no responsibility for any errors that may appear in this manual. Information contained herein is subject to change without notice.

Trouble Shooting Guide

- **Sound from only one Speaker**

Check if all speaker cable connections are correct. Try an alternate sound source such as a CD player, MP3 or other player, in case the original sound source is at fault. Check if the computer Soundcard is installed correctly.

- **When playing an audio CD from the computer, only one Speaker has sound**

This generally occurs with a new computer: only one satellite works when playing an audio CD, but both speakers function correctly when running a WAV file or playing a game. The reason for this is that the CD-ROM is not matched with the Soundcard, or one signal channel maybe shorted to a ground wire. Please refer to your computer's user manual to adjust the CD-ROM jumper connections.

- **No sound from any of the speakers**

Check if the AC power is plugged in and the power outlet is switched "On".

Check if the Mute button on Controller and/or PC Sound Card (if applicable) is "Off".

Check if all speaker audio cable connections are correct.

Check if your external sound source equipment is working correctly.

- **Excessive noise from Speakers**

Edifier speakers feature a very low noise circuit design. Your external sound source equipment may have a poor signal-to-noise ratio. Unplug the input audio cable, and check if the noise is from the CD/DVD player or the computer Soundcard, etc.

- **Magnetically Shielded Speakers**

The subwoofers and satellite speakers of Edifier speaker system are all magnetically shielded. You can place them near a TV or monitor. However, it is recommended that you leave a 0.2-1 m distance between the speakers and monitor to avoid possible magnetic interference.

- **If you have any further questions or concerns regarding Edifier Products**

please visit our website at: www.edifier.com .

or email Edifier Support for further assistance at: main@edifier.com .

If you prefer, you may contact us by phone Toll Free: 1-877-EDIFIER (334-3437).

Edifier

INSTRUCTIONS DE SÛRETÉ IMPORTANTE:

Félicitations pour votre achat du système de haut-parleur d'Edifier M1350. Avec le bon soin et attention, il vous donnera beaucoup d'années d'opération libèrent du service.

Avant d'actionner le système, lisez s'il vous plaît ce manuel entièrement pour obtenir les meilleurs résultats de votre nouveau produit, et maintenez-le soigneusement pour la future référence.

Le flash de foudre avec la pointe de flèche dans une triangle équilatérale, est prévu pour alerter l'utilisateur à la présence de la tension dangereuse non isolée dans la clôture du produit, qui peut être d'une grandeur suffisante pour constituer un risque de décharge électrique aux personnes.



POUR EMPÊCHER LE RISQUE DE DÉCHARGE ÉLECTRIQUE, N'ENLEVEZ PAS LA COUVERTURE (OU ARRIÈRE). AUCUNES PIÈCES D'USER-SERVICEABLE À L'INTÉRIEUR. RÉFÉREZ-VOUS L'ENTRETIEN AU PERSONNEL DE SERVICE QUALIFIÉ SEULEMENT.

Le point d'exclamation dans une triangle équilatérale est prévu pour alerter l'utilisateur à la présence des instructions importantes de fonctionnement et d'entretien (le service) dans la littérature accompagnant le produit.

CONSIGNES DE SECURITE

Veillez lire toutes les instructions ci-dessus. Veuillez maintenir ce manuel avec soin pour la future référence. Veuillez observer tous les avertissements de sûreté. Veuillez installer selon les instructions du fabricant. Veuillez ajuster la commande de volume sur un niveau confortable pour éviter d'endommager votre audition et le système.

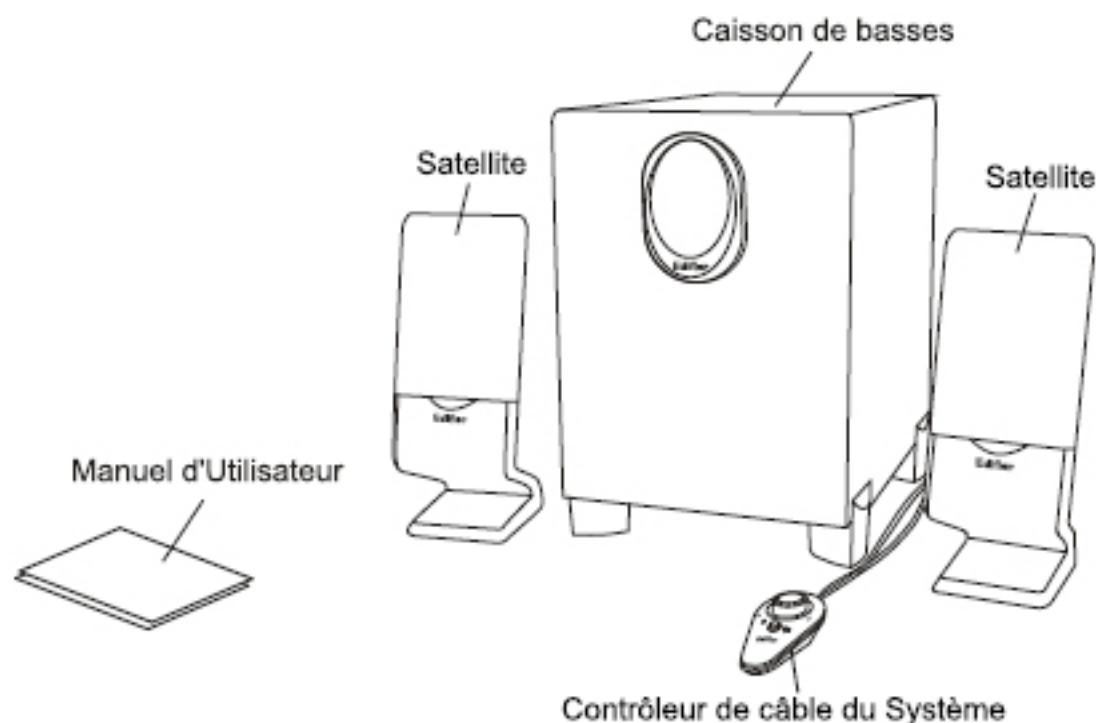
- N'exposez pas cet appareil à la pluie ou à l'humidité.
- N'employez pas les haut-parleurs près de l'eau, et ne les immergez dans aucun liquide ou ne versez aucun liquide sur eux.
- Ne posez pas cet appareil près d'une source de chaleur, un radiateur, bouche de chauffage, et les rayons direct du soleil.
- Ne défaites pas le but de sûreté de la fiche polarisée de câble de courant alternatif. Une fiche polarisée de câble électrique a deux lames avec une plus large que l'autre. La lame plus large est donnée pour votre sûreté. Si la fiche fournie ne s'adapte pas dans votre sortie, consultez un électricien pour le remplacement de la sortie désuète. Faites attention à ne pas marcher dessus ou à ne pas pincer le câble de courant alternatif, en particulier à l'extrémité de fiche, et au point sortant de l'appareil.
- Pour la protection supplémentaire pendant la foudre, donne l'assaut à débranche les haut-parleurs de la sortie électrique, et arrête l'ordinateur.
- Débranchez votre système pendant les périodes longues ou vous ne vous en servez pas.
- Ne bloquez pas les ouvertures dans les coffrets de haut-parleur, jamais objets de poussée dans des passages de haut-parleur ou fentes, en raison des risques du feu ou de décharge électrique, et fournissez le suffisamment d'espace autour des haut-parleurs pour la ventilation appropriée.
- Placez les haut-parleurs dans un endroit stable en s'assurant qu'ils ne tomberont pas endommageant les haut-parleurs ou les dommages corporels.
- Débranchez votre système de la source d'alimentation et nettoyez-le avec un lingne humide.
- L'entretien est exigé quand l'appareil a été endommagé de quelque façon, tel que le câble de courant alternatif ou la prise est endommagée, le liquide a été renversé, ou les objets sont tombés dans l'appareil, l'appareil a été exposé à la pluie ou à l'humidité, ne fonctionne pas normalement, ou a été lâché. Référez-vous tous qui entretiennent au personnel de service qualifié seulement
- Brancher le câble de courant à la prise murale pour le branchement avec l'adaptateur de courant. Débrancher le câble de courant de la prise murale pour le débranchement complet de l'adaptateur de courant.

Ouverture de l'emballage

Veillez vérifier le numéro de type de haut-parleur marqué sur le carton d'emballage. Veuillez contacter le vendeur aussitôt que possible si vous trouvez le haut-parleur est le modèle incorrect ou a soutenu des dommages d'expédition.

M1350 Liste de contrôle:

- 1 x Caisson de basses
- 2 x Haut-parleurs satellites (avec des câbles)
- 1 x Contrôleur de câble du Système
- 1 x Manuel d'Utilisateur



Description de diagramme et de fonction

1. Port de basse réflexe avant
2. Câble d'alimentation
3. Prise des haut-parleurs de ligne de sortie
4. Prise de ligne d'entrée
5. Bouton de contrôle de volume
6. Prise de casque d'écoute
7. L'indicateur LED

LED marche: mode d'opération

LED arrêt: mode silencieux (MUTE)

8. Bouton de 'interrupteur de silencieux

■ : Mode d'opération

■ : Mode silencieux (MUTE)

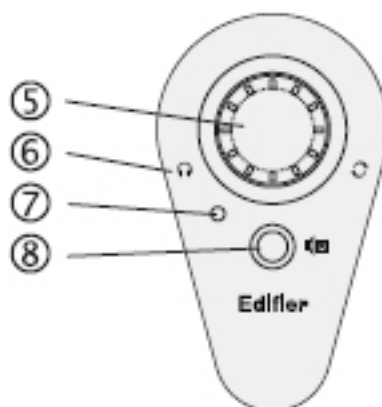
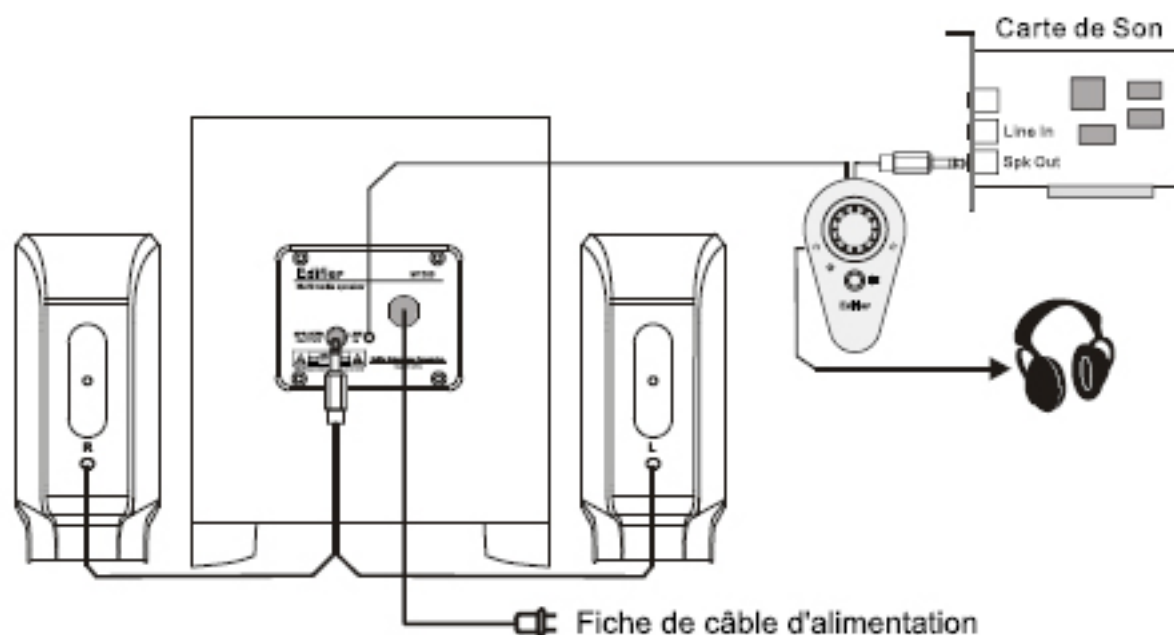


Diagramme de Connexion**1. Instructions de connexions des haut-parleurs**

Connectez le haut-parleur gauche et droit au panneau arrière de caisson de basses selon le diagramme.

2. Carte de Son de l'Ordinateur

Connectez la Carte de Son ou une source différente au prise d'entrée sur le panneau arrière du caisson de basses par l'intermédiaire du contrôleur de câble de volume. Veuillez se référer au diagramme.

3. Connexion de casque d'écoute optionnel

Connectez le casque d'écoute optionnel au prise de écouteur du côté du contrôleur de câble de volume. Les haut-parleurs seront silencieux automatiquement en ce mode.

4. Connexion d'alimentaion dans un prise de courant alternatif

Connectez la fiche de courant alternatif à la prise du tension AC correcte pour votre secteur.

Spécifications

Spécifications:

Puissance de sortie:	RMS 2W×2+4.5W (THD=10%)
Rapport signal/bruit:	≥ 80dBA
Prise d'entrée:	3.5mm ligne d'entrée du Stéréo
Impédance d'entrée:	10k ohm
Sensibilité d'entrée: Satellites:	300 ± 50 mv
Graves:	200 ± 20 mv
Haut-parleur grave:	magnétiquement blindée, 4 inch (106mm), 6ohm
Haut-parleur pleine bande:	magnétiquement blindée, (50×90mm), 4ohm
Voltage d'alimentation:	Référez-vous à l'information d'alimentation sur le panneau arrière
Dimensions de caisson de basses:	158(W)×226(H)×208(D)mm
Dimensions des satellites:	68(W)×166(H)×86(D)mm
Poids:	Approximativement 2.8kg

Edifier Garantie Limitée d'an:

Le Garantie d'Edifier à l'utilisateur que tous ses systèmes des haut-parleurs d'ordinateur sont exempts des défauts en matériaux et de l'exécution au cours de l'utilisation normale et raisonnable pour une limite d'un an de la date de l'achat. Cette garantie est l'exclusivité et seulement aux systèmes relatifs de haut-parleur de multimédia d'Edifier, de garantie en garanties, ou exprimés ou implicite, soyez inadmissible. Ni Edifier ni n'importe quel revendeur autorisé d'Edifier n'est responsable d'aucun dommage fortuit ou consécutif encouru dans l'utilisation des haut-parleurs. (cette limitation des dommages fortuits ou consécutifs n'est pas applicable où interdit.) L'engagement d'Edifier sous cette garantie ne s'applique à aucun défaut, défaut de fonctionnement, ou échec en raison de l'abus, de l'abus de l'installation inexacte, de l'utilisation avec l'équipement défectueux ou inexact, ou de l'utilisation des systèmes de haut-parleur avec aucun équipement pour lequel ils n'ont pas été prévus. Les limites de cette garantie s'appliquent seulement aux systèmes de haut-parleur quand de tels haut-parleurs sont retournés au revendeur autorisé respectif d'Edifier, où ils ont été achetés. En vertu de cette garantie, l'acheteur original du consommateur a certains droits légaux, et peut avoir d'autres droits, qui changent dans le monde entier.

Avertissement:

Le nom d'Edifier et le logo d'Edifier sont possédés par Edifier Enterprises Canada Inc. et peuvent être enregistrés. D'autres noms et marques déposées de marque sont la propriété de leurs propriétaires. Edifier n'assume pas la responsabilité d'aucune erreurs qui peut apparaître en ce manuel. L'information contenue ci-dessus est sujette au changement sans communication préalable.

Guide de dépannage

- **Son de seulement un haut-parleur**

1. Vérifiez si toutes les connexions de câble d'haut-parleur sont correctes.
2. Essayez une source sonore alternative telle qu'un lecteur de CD ou un lecteur MP3, en cas la source sonore originale serait fautive.
3. Vérifiez si le carte de son d'ordinateur est installé correctement.

- **En jouant un CD à partir de l'ordinateur, seulement un haut-parleur a le son**

La plupart du temps, ce phénomène tend à se produire avec un nouvel ordinateur - travaux de seulement un satellite en jouant un CD audio, mais tout fonctionne correctement en courant un dossier de WAV ou en jouant un jeu. La raison de ceci, est le CD-ROM n'est pas assortie avec le Carte de Son, ou un canal de signal peut-être court-circuité à un fil de masse. Veuillez en outre se rapportent au manuel d'utilisateur de CD-ROM pour ajuster les connexions.

- **Aucun son ne sort des haut-parleurs**

1. Assurez-vous que le système est bien branché dans une prise de courant murale en état marche.
2. Veuillez assurer le bouton "mute" sur le contrôleur et/ou de Carte de Son du PC (si c'est approprié) est isolé (Off).
3. Veuillez assurer tout les haut-parleurs des connexions de câble qu'audio, sont fixées et le corrigez.
4. Veuillez assurer le rendement d'équipement de source sonore travaille correctement.

- **Les haut-parleurs produisent le bruit excessif**

Les haut-parleurs d'Edifier comportent une conception de circuit très améliorée de bruit. De l'équipement de source peut avoir un rapport faible de signal-bruit. Débranchez par conséquent le câble audio d'entrée, et vérifiez si le bruit est à partir du lecteur de CD/DVD ou de Carte de Son de l'ordinateur etc.

- **Haut-parleurs blindage antimagnétique**

Les caissons de basses de système d'Edifier et les haut-parleurs satellites sont toute la conception blindage antimagnétique. Vous pouvez placer les haut-parleurs près d'une TV ou un moniteur. Cependant, il est sage de permettre à une distance de 0.2-1m entre les haut-parleurs et le moniteur d'éviter l'interférence possible des champs magnétiques.

- **Si vous avez les autre questions ou souci concernant des haut-parleurs d'Edifier**

visitez s'il vous plait notre site du Web: www.edifier.com ou e-mail assistance technique à main@edifier.com , Si vous préférez, vous pouvez nous contacter par téléphone au librement à : 1-877-EDIFIER (334-3437).

Copyright © 2007
All Rights Reserved.
Manual Edition 1.1, Apr. 2007
Printed in China

Edifier

www.edifier.com

EDIFIER ENTERPRISES CANADA INC.

Made in China