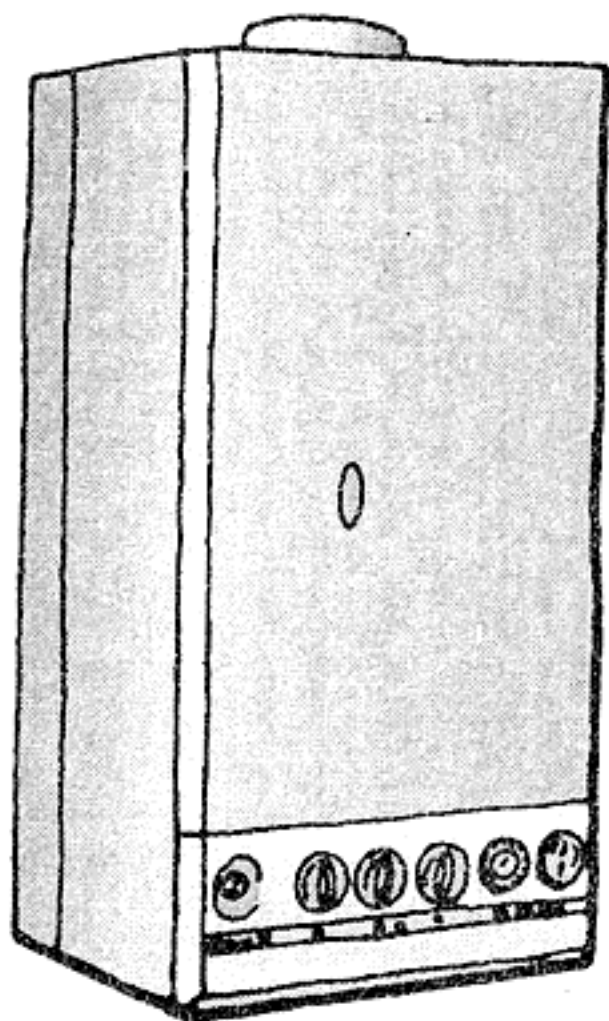


# Ariane



CHAUDIÈRES MURALES A GAZ



**ACM** 23  
23 TOP

MANUEL D'UTILISATION

ÍNDICE	PÁGINA
NORMES GENERALES	3
DESCRIPTION	6
COMPOSANTS PRINCIPAUX - DIMENSIONS	7
MISE EN MARCHÉ	8
ARRET	9
DEFAUTS DE FONCTIONNEMENT	10

## *Nous vous félicitons...*

... pour votre choix, et nous vous remercions de la préférence que vous avez accordée à nos produits.

POUR TOUT BESOIN, VEUILLEZ DONC VOUS ADRESSER A NOTRE AGENCE INDIQUEE CICONTRÉ.

AGENCE

Pour l'installation et l'emplacement de la chaudière:  
**RESPECTER RIGOREUSEMENT LES NORMES LOCALES EN VIGUEUR**

## NORMES GENERALES

- Le présent livret est une partie intégrante et essentielle du produit, et il devra être remis à l'utilisateur. Lire attentivement les instructions contenues dans ce livret car elles fournissent des indications importantes concernant la sûreté d'emploi.  
Conserver soigneusement ce livret pour toute consultation qui se rendra nécessaire par la suite.
- Cet appareil devra être destiné uniquement à l'usage pour lequel il a été expressément prévu. Tout autre usage est à considérer impropre et par conséquent dangereux.  
Le constructeur décline toute responsabilité en cas d'éventuels dommages dérivant d'un usage impropre, incorrect et déraisonnable de l'appareil.
- Ne pas obstruer les grilles d'aspiration ou de dissipation.
- En cas de panne et/ou de mauvais fonctionnement de l'appareil, le désactiver, en évitant toute tentative de réparation ou d'intervention directe.  
S'adresser exclusivement à des professionnels qualifiés.  
L'éventuelle réparation des produits ne devra être effectuée que par un centre d'après-vente agréé par le constructeur en utilisant exclusivement des pièces détachées d'origine.  
Le non-respect de ces règles peut compromettre la sécurité de l'appareil.  
Pour garantir les performances et le bon fonctionnement de l'appareil, il est indispensable de suivre scrupuleusement les indications du constructeur et faire effectuer l'entretien périodique de l'appareil par des professionnels qualifiés.
- Si vous décidez de ne plus utiliser l'appareil, il faudra neutraliser les pièces susceptibles de générer des sources de danger potentielles.
- Livret: En cas de vente ou de transfert de l'appareil à un autre propriétaire ou bien en cas de déménagement, s'assurer toujours que le livret accompagne l'appareil de sorte que le nouveau propriétaire puisse le consulter.
- La transformation à partir d'un gaz d'une famille (gaz naturel H/L ou gaz liquide) en gaz d'une autre famille, qui peut même être effectuée lorsque la chaudière a déjà été installée, doit être réalisée uniquement par du personnel qualifié.
- Avant de démarrer la chaudière, faire vérifier par du personnel qualifié:
  - a) si les données indiquées sur la plaquette signalétique correspondent bien à celle du réseau d'alimentation du gaz, du courant et de l'eau;
  - b) si le réglage du brûleur est compatible avec la puissance de la chaudière;
  - c) si les conduits partant de la chaudière sont revêtus de gaines thermoisolantes adaptées;
  - d) le bon fonctionnement du conduit de fumée;
  - e) si l'afflux d'air comburant et l'évacuation des fumées se font correctement d'après les normes en

- vigueur;
- f) si l'aération et l'entretien courant sont assurés lorsque la chaudière est placée entre des meubles:
- Contrôler la pression de l'eau de l'installation sur l'hydromètre: lorsque l'installation est froide, l'instrument doit indiquer une valeur comprise dans les limites établies par le constructeur; en cas de baisses de pression, s'adresser à du personnel qualifié.
  - Après chaque réouverture du robinet du gaz, attendre quelques minutes avant de rallumer la chaudière.
  - Ne pas laisser la chaudière branchée en cas de non-utilisation prolongée: débrancher les réseaux d'alimentation du gaz, de courant et de l'eau en agissant sur les robinets et les interrupteurs.
  - Ne pas toucher les pièces de la chaudière qui se réchauffent en cours de fonctionnement ainsi que par la suite (pendant un certain temps). La présence d'enfants ou de personnes inexpertes dans le voisinage de la chaudière est par conséquent interdite.
  - Ne pas faire gicler d'eau ou d'autres liquides sur la chaudière.
  - Ne poser aucun objet sur la chaudière.
  - Faire contrôler par des personnes qualifiées si l'installation électrique est bien adaptée à la puissance que l'appareil exige.
  - Pour l'alimentation de la chaudière, l'utilisation d'adaptateurs à prises multiples ou de rallonges n'est pas admise; il faut prévoir l'utilisation d'un interrupteur répondant aux normes de sécurité en vigueur.
  - L'emploi d'appareils utilisant l'énergie électrique comporte le respect de règles fondamentales telles que:
    - a) ne pas toucher l'appareil lorsque des parties du corps sont mouillées ou si vous êtes pieds nus
    - b) ne pas tirer sur les câbles électriques
    - c) ne pas permettre que des enfants ou des personnes inexpertes utilisent l'appareil.
  - Le câble d'alimentation ne doit pas être remplacé par l'utilisateur mais par une personne qualifiée.
  - S'assurer que l'installateur ait relié les écoulements de sécurité de la chaudière et du ballon à un dispositif d'évacuation. Dans le cas contraire, l'intervention des soupapes de sûreté provoquerait l'inondation des locaux, dont le constructeur ne saurait être responsable.
  - S'assurer que les conduits de l'installation ne soient pas utilisés comme prises de terre pour d'autres installations; non seulement ils ne sont pas appropriés à cet usage mais ils pourraient provoquer de

graves dégâts aux appareils qui y sont reliés (chaud., ballon).

- Interdire l'utilisation de la chaudière aux enfants ou aux personnes inexpertes.
- Si vous décidez de désactiver définitivement la chaudière, faire effectuer les opérations de désactivation à des personnes qualifiées en vous assurant que les réseaux d'alimentation soient bien débranchés.
- Vérifier périodiquement le fonctionnement et le bon état du conduit d'évacuation des fumées.
- En cas de travaux à proximité du conduit de fumée, éteindre la chaudière, et lorsque les travaux sont terminés, faire contrôler la bonne évacuation des fumées par du personnel qualifié.
- Ne pas nettoyer la chaudière avec des produits inflammables.
- Ne pas mettre de récipients contenant des produits inflammables dans le local où est située la chaudière.
- S'il y a des risques de gel, il faut prendre les mesures qui s'imposent, qui toutefois ne concernent pas le constructeur de la chaudière.
- La sécurité électrique de l'appareil n'est obtenue que par son raccordement à une installation de mise à la terre efficace, réalisée selon les normes en vigueur.  
La vérification de cette condition fondamentale doit être effectuée par des personnes qualifiées, le constructeur n'étant pas responsable des dommages causés par la non-réalisation d'une bonne mise à la terre de l'installation.
- Faire contrôler par du personnel qualifié:
  - a) l'étanchéité interne et externe de l'installation d'amenée du gaz;
  - b) si le débit de gaz correspond bien à la puissance de la chaudière;
  - c) si le type de gaz est celui pour lequel la chaudière a été prévue;
  - d) si la pression d'alimentation du gaz est comprise entre les valeurs indiquées par la plaquette signalétique de la chaudière;
  - e) si l'installation d'amenée du gaz est bien dimensionnée et dotée de tous les dispositifs de sécurité et de contrôle prescrits par les lois en vigueur.
- Si vous sentez une odeur de gaz, ne pas actionner les interrupteurs électriques. Ouvrir les portes et les fenêtres. Fermer les robinets du gaz. Appeler des personnes qualifiées.

## DESCRIPTION

La chaudière mod. ACM 23 a été spécialement conçue et fabriquée pour offrir dans un seul appareil les dimensions compactes d'une chaudière murale et la grande fourniture d'eau chaude sanitaire d'un ballon instantané avec échangeur en cuivre. Ce nouveau modèle peut donc résoudre les problèmes d'installation même dans des espaces réduits.

Les nombreux avantages offerts sont ci-dessous indiqués: possibilité d'adaptation à tout type de puissance demandée par l'installation grâce au dispositif de réglage de la flamme. Dimensions compactes, installation murale, absence de bruit et consommation réduite. Bas entretien grâce à une conception mécanique moderne. Fonctionnement complètement automatique avec la seule exception de l'établissement du programme été-hiver.

### **ACM 23**

L'allumage est du type manuel piézo et le contrôle de la flamme se fait par thermocouple. La combustion et l'évacuation des fumées sont de type atmosphérique. Cette chaudière est dotée du dispositif FLUE CONTROL qui arrête la combustion en cas de tirage défectueux sur la cheminée.

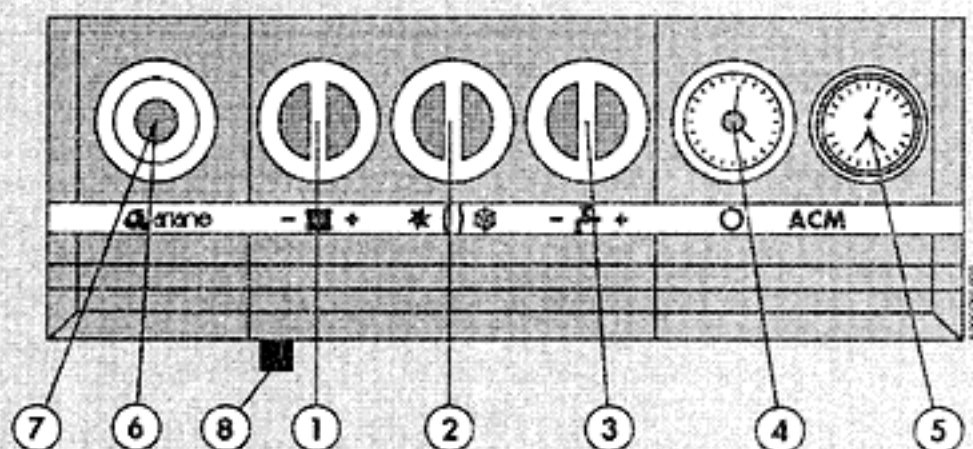
### **ACM 23 TOP**

Cette version est dotée d'une boîte de commande électronique pour l'allumage automatique et le contrôle de la flamme par électrode d'ionisation. Elle est équipée d'horloge de programmation et de dispositif FLUE CONTROL.



## COMPOSANTS PRINCIPAUX

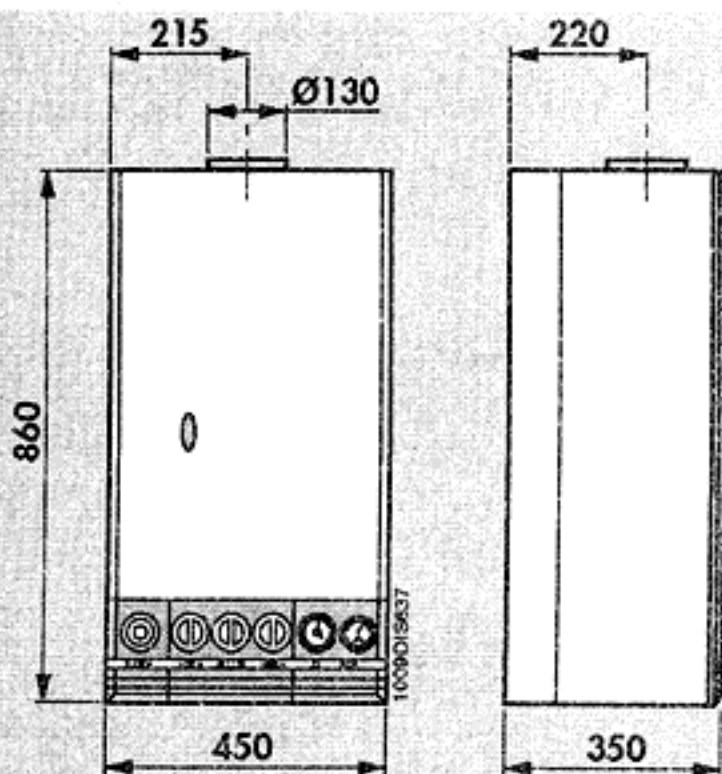
ACM 23 - ACM 23 TOP



### LEGENDE

- |  |   |
|--|---|
| 1 Thermostat du chauffage                      | 5 Thermohydromètre  |
| 2 Sélecteur du fonctionnement été-hiver éteint | 6 Voyant de blocage et bouton poussoir de réarmement (ACM 23 TOP) |
| 3 Thermostat sanitaire                         | 7 Bouton-poussoir d'allumage et extinction du gaz                 |
| 4 Horloge de programmation (ACM 23 TOP)        | 8 Allumage piézo-électrique                                       |

## DIMENSIONS mm



## MISE EN MARCHÉ

### MISE EN MARCHÉ MOD. ACM 23

Ouvrir le robinet du gaz. Tourner le bouton de la valve du gaz (7) sur la position pilote (\*) et y appuyer dessus avec force en actionnant en même temps le bouton-poussoir de l'allumage piézo électrique (8) jusqu'à allumage de la flamme du brûleur pilote (9). Attendre quelques secondes avant de relâcher le bouton (7). Si après avoir relâché le bouton la flamme s'éteint, répéter l'opération et maintenir enfoncé le bouton davantage. Ensuite tourner le bouton de la valve du gaz (7) sur la position brûleur (🔥).

### MISE EN MARCHÉ MOD. ACM 23 TOP

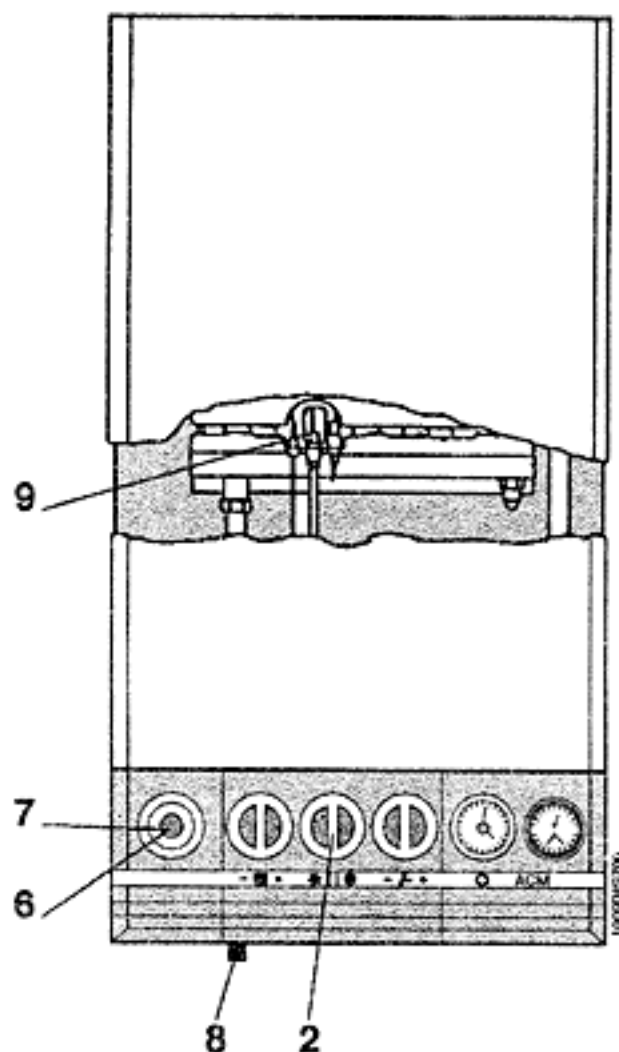
Ouvrir le robinet du gaz. Tourner le sélecteur (3) sur la position souhaitée et le brûleur s'allumera automatiquement. Si l'allumage n'a pas lieu, contrôler si le bouton-poussoir de blocage (6) est armé et si tel est le cas appuyer dessus de sorte que la chaudière recommence l'opération d'allumage.

### FONCTIONNEMENT EN HIVER

Tourner le sélecteur sur la position hiver. Régler le thermostat de chaudière sur la position qui correspond à la température souhaitée; si on a installée un thermostat d'ambiance, le réglage de celui-ci maintiendra la température ambiante sur la valeur établie. Régler le thermostat sanitaire sur la position qui correspond à la température d'eau chaude souhaitée.

### FONCTIONNEMENT EN ÉTÉ

Tourner le sélecteur sur la position été. Régler le thermostat sur la position qui correspond à la valeur d'eau chaude sanitaire souhaitée.





## ARRET

### **ARRET MOD. ACM 23**

Tourner le bouton-poussoir de la valve du gaz (4) sur la position éteint (I) et tourner le sélecteur (3) sur la position éteint. En cas de non-utilisation prolongée de la chaudière, fermer aussi le robinet du gaz.

### **ARRET MOD. ACM 23 TOP**

Tourner le sélecteur (3) sur la position éteint. En cas de non-utilisation prolongée de la chaudière, fermer aussi le robinet du gaz.

### **ARRET PROLONGE**

En cas de non-utilisation prolongée de la chaudière, fermer le robinet du gaz et mettre l'appareil hors tension.

### **REGLAGE DE LA TEMPERATURE AMBIANTE**

A cet effet, avoir recours au thermostat d'ambiance ou au thermostat de réglage au tableau de commandes.

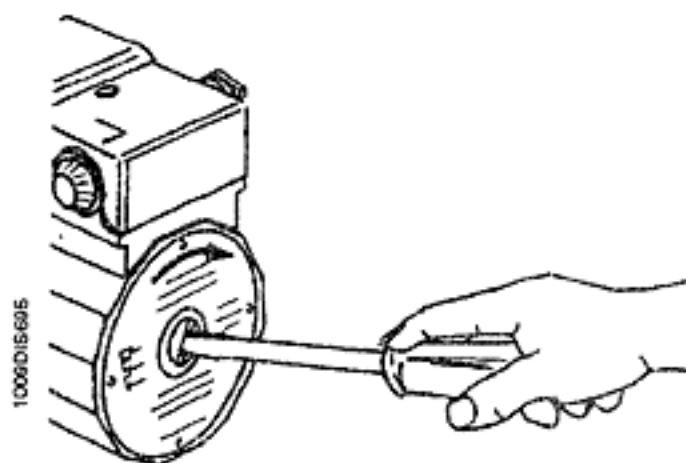
### **MISE EN MARCHÉ/ARRET TEMPORAIRE**

Se fait de l'une des façons suivantes:

- par le thermostat d'ambiance;
- par le thermostat de régulation (au tableau de commandes);
- par le bouton de marche/arrêt (au tableau de commandes);
- par l'horloge de programmation (au tableau de commandes mod. 23 TOP).

En cas d'installation d'un thermostat d'ambiance, nous conseillons notre chrono thermostat CLASS qui non seulement garantit le confort d'une régulation précise de la température mais permet en plus une gamme considérable de programmes de chauffage.

**N.B.:** Le circulateur pourrait se bloquer dans une chaudière neuve ou après une longue période de non-utilisation. Dans ce cas, il faut dévisser le bouchon avant et faire tourner l'arbre moteur sous-jacent à l'aide d'un tournevis.



**DEFAUTS DE FONCTIONNEMENT**

DEFAUT	CAUSE	REMEDE
1. Non-allumage du pilote.	<ul style="list-style-type: none"> <li>a. Robinet du gaz fermé.</li> <li>b. Chaudière ouverte.</li> <li>c. Pas d'enticoile d'allumage.</li> <li>d. Présence d'air dans le conduit.</li> </ul>	<ul style="list-style-type: none"> <li>a. Ouvrir le robinet du gaz.</li> <li>b. Appuyer sur l'interrupteur au tableau électrique.</li> <li>c. Appeler le technicien.</li> <li>d. Garder le bouton pressé pendant un délai plus long.</li> </ul> <p>Après avoir vérifié les points a-b-d avec un résultat négatif appeler le technicien.</p>
2. La flamme du brûleur principal ne s'allume pas.	<ul style="list-style-type: none"> <li>a. Brûleur pilote éteint.</li> <li>b. La température de l'eau de la chaudière est supérieure à la position du thermostat de régulation.</li> <li>c. Intervention du thermostat de sécurité.</li> <li>d. Pas de circulation d'eau.</li> </ul>	<ul style="list-style-type: none"> <li>a. Vérifier ce qui prévu au point 1.</li> <li>b. Positionner le thermostat de régulation sur la température souhaitée.</li> <li>c. Attendre 30 sec et répéter le point 1.</li> <li>d. Appeler le technicien.</li> </ul> <p>Après avoir vérifié les points a-b-c-d avec résultat négatif appeler le technicien.</p>
3. Non-allumage mod. TOP.	<ul style="list-style-type: none"> <li>a. Robinet du gaz fermé.</li> <li>b. Bouton-poussoir bloqué.</li> <li>c. Non-détection de la flamme.</li> <li>d. Pas d'enticoile d'allumage.</li> <li>e. Présence d'air dans le conduit.</li> <li>f. Intervention du thermostat de sécurité.</li> </ul>	<ul style="list-style-type: none"> <li>a. Ouvrir le robinet du gaz.</li> <li>b. Le presser pour le résumer.</li> <li>c. Appeler le technicien.</li> <li>d. Appeler le technicien.</li> <li>e. Recommencer l'allumage.</li> <li>f. Appeler le technicien.</li> </ul>
4. Crépitement à l'allumage.	<ul style="list-style-type: none"> <li>a. Flamme défectueuse.</li> <li>b. Débit de gaz insuffisant ou mal réglé.</li> </ul>	a-b Appeler le technicien.
5. Odeur de gaz.	<ul style="list-style-type: none"> <li>a. Fuite du circuit des conduits (à l'extérieur et à l'intérieur de la chaudière).</li> </ul>	a. Appeler le technicien.
6. Odeur de gaz imbrûlés et mauvaise combustion du brûleur.	<ul style="list-style-type: none"> <li>a. Conduit de fumée de section ou hauteur avec raccord non adaptée à la chaudière.</li> <li>b. Consommation excessive de gaz - Mauvais état de combustion.</li> <li>c. Les flammes tendent à se détacher.</li> <li>d. La flamme présente des pointes jaunes.</li> </ul>	<ul style="list-style-type: none"> <li>a. Appeler le technicien.</li> <li>b. Appeler le technicien.</li> <li>c. Appeler le technicien.</li> <li>d. Appeler le technicien.</li> </ul>
7. La chaudière produit de la condensation.	<ul style="list-style-type: none"> <li>a. Obstruction sur la cheminée.</li> <li>b. Cheminée de section ou hauteur non adaptée (dimensions excessives).</li> <li>c. La chaudière fonctionne à une température insuffisante.</li> </ul>	<ul style="list-style-type: none"> <li>a. Appeler le technicien.</li> <li>b. Appeler le technicien.</li> <li>c. Régler le thermostat de la chaudière sur une température supérieure. Après avoir vérifié le point c avec résultat négatif appeler le technicien.</li> </ul>
8. Radiateurs froids en hiver.	<ul style="list-style-type: none"> <li>a. L'interrupteur été-hiver est sur la position été.</li> <li>b. Le thermostat d'ambiance est positionné sur une valeur insuffisante ou bien il est défectueux.</li> <li>c. Installation ou radiateurs fermés.</li> <li>d. La valve à 3 voies ne fonctionne pas.</li> </ul>	<ul style="list-style-type: none"> <li>a. Déplacer l'interrupteur sur la position hiver.</li> <li>b. Régler le thermostat sur une valeur supérieure.</li> <li>c. Vérifier si les vannes de l'installation et les robinets des radiateurs sont ouverts.</li> <li>d. Si le contrôle c s'avère négatif, appeler le technicien.</li> </ul>
9. Faible production d'E.C.S.	<ul style="list-style-type: none"> <li>a. La température du thermostat de l'eau chaude sanitaire est insuffisante.</li> </ul>	<ul style="list-style-type: none"> <li>a. Régler le thermostat de l'eau chaude sanitaire sur une température supérieure. Après avoir vérifié le point a avec résultat négatif appeler le technicien.</li> </ul>

0017-1000WWW0 97501890 ACM 29 - 23 TOP  
0532 43253

Les illustrations et les données sont à titre indicatif et sans engagement. La ARIANE se réserve le droit d'apporter sans obligation de préavis les modifications qu'elle retient le plus nécessaires pour l'évolution du produit.

