

## AEROTHERMES ÉLECTRIQUES PORTABLES

**ELP 3 - ELP 9 - ELP 15**



### Notice d'utilisation

Avant d'utiliser cet appareil, lisez attentivement les instructions contenues dans cette notice.

## I - GÉNÉRALITÉS

Les aérothermes ELP fonctionnent en triphasé 400V avec prise de terre (ELP 9 – ELP 15) ou monophasé avec prise de terre pour le modèle ELP 3.

L'aérotherme ELP 9 – ELP 15 fonctionne sans neutre, il peut être utilisé sur une installation avec ou sans neutre.

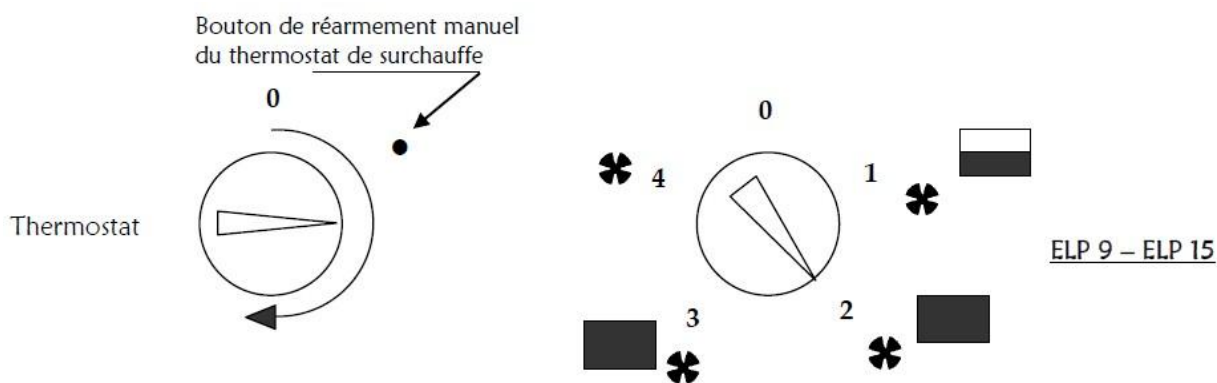
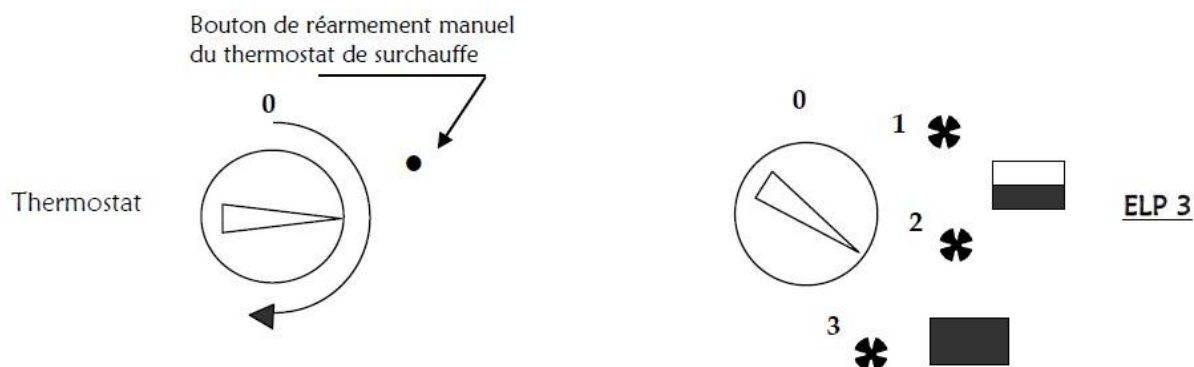
Vérifiez l'état et le fonctionnement de l'appareil lors du déballage, seuls les défauts d'origine sont couverts par la garantie. S.PLUS n'assume aucune responsabilité due à un mauvais fonctionnement ou à une panne provoqués par une utilisation inadéquate de l'appareil ou par une installation non conforme à ces instructions.

### Instructions d'utilisation

Avant de brancher votre appareil, vérifiez que la tension et la puissance de votre installation électrique permette le fonctionnement de votre appareil. Vérifier que les protections en tête de ligne soient adaptées, conformément aux normes en vigueur (C15100 notamment).

## II - MISE EN MARCHÉ

- Avant de brancher l'appareil au réseau électrique, placer les commandes-sélecteurs et thermostat en position 0.
- Brancher votre appareil.
- Sélectionner selon les besoins la position de fonctionnement à l'aide du sélecteur.
- Placer la commande thermostat sur la position désirée.
- A la demande du thermostat, les résistances chauffent et le ventilateur démarre.



### Sélecteur de fonctionnement

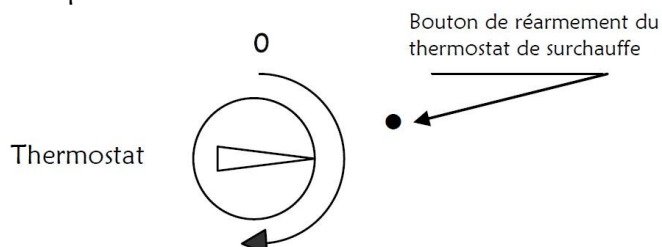
<b>ELP 3</b>	Position 1 =	Ventilation seule (mettre le thermostat au maxi)
	Position 2 =	Puissance ½ + Ventilation
	Position 3 =	Puissance maxi + Ventilation
	Position 0 =	Arrêt
<b>ELP 9</b>	Position 1 =	Puissance ½ + Ventilation réduite
<b>ELP 15</b>	Position 2 =	Puissance maxi + Ventilation réduite
	Position 3 =	Puissance maxi + Ventilation réduite
	Position 4 =	Ventilation seule (mettre le thermostat au maxi)
	Position 0 =	Arrêt

### III - DISPOSITIF DE SÉCURITÉ CONTRE LES SURCHAUFFES

Les aérothermes sont munis d'un thermostat de surchauffe à réarmement manuel qui arrête automatiquement l'appareil en cas de surchauffe.

En cas d'arrêt dû à une surchauffe, le moteur de ventilation continue de fonctionner pendant une minute environ afin d'éliminer les calories. Après un arrêt par surchauffe, procéder comme suit pour remettre l'appareil en marche :

- Laisser refroidir l'appareil.
- Vérifier qu'il n'y ait pas d'accumulation sur les grilles et, si nécessaire, les nettoyer après avoir débranché l'appareil ou éliminer les causes de surchauffe (obstacle à l'avant ou à l'arrière par exemple).
- Appuyer sur le bouton de réarmement manuel à l'aide d'une pointe, l'appareil redémarre.
- Si le problème persiste, contacter votre Service Après Vente.



### IV - CARACTERISTIQUES TECHNIQUES

	Tension	Ampérage	Puissance kW	Dimensions L + P + H	Poids kG	Débit au m <sup>3</sup> /h	ΔT°C
ELP 3	Mono 230 V	14	1,5 / 3	270 x 350 x 380	7,6	400	22
ELP 9	Tri 400 V	14	4,9 / 9	440 x 350 x 480	12,2	620 / 670	37
ELP 15	Tri 400 V	23	7,5 / 15	480 x 410 x 530	16,8	1110 / 1350	58

### V - RECOMMANDATIONS SECURITE

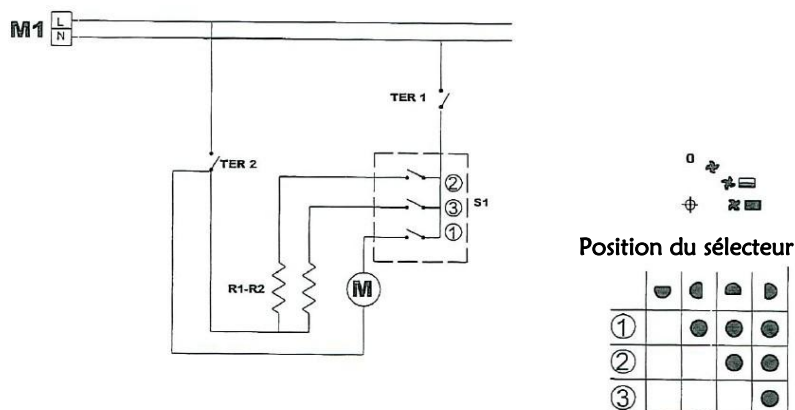
- Avant toute connexion, vérifier que la tension du réseau correspond bien à celle indiquée sur la plaque signalétique.
- L'appareil doit être installé/utilisé conformément aux normes en vigueur.
- Le réseau électrique devra être muni d'une prise de terre.
- Placer l'appareil à l'abri des projections d'eau dans une zone bien dégagée et laisser libre l'avant et l'arrière de l'appareil pour permettre une bonne circulation de l'air, et éviter une mise en sécurité par surchauffe.
- L'appareil doit être placé de telle façon que la prise électrique soit accessible.
- Débrancher l'appareil avant toute intervention de dépannage.
- Le câble électrique ne devra pas être situé dans la veine de soufflage de l'appareil ou au contact d'un mur.
- Ne pas placer l'appareil directement sous une prise de courant.
- En utilisation "mobile", ne pas utiliser l'appareil à proximité d'une baignoire, d'une douche ou d'une piscine.
- En utilisation "murale", les boutons de commande ou l'interrupteur de ligne ne devront pas être accessibles depuis une baignoire.
- Ne jamais débrancher ou priver de courant un appareil en fonctionnement. Attendre le refroidissement de l'appareil soit environ 5 minutes avant de le débrancher.
- Ne pas toucher les commandes de l'appareil avec les mains mouillées.
- Ne pas couvrir l'appareil.
- Ne pas placer l'appareil à proximité de matériaux combustibles ou dangereux.
- Ne pas placer l'appareil sous une étagère.

**Avant toute intervention d'entretien, débrancher l'appareil**

### VI – ENTRETIEN

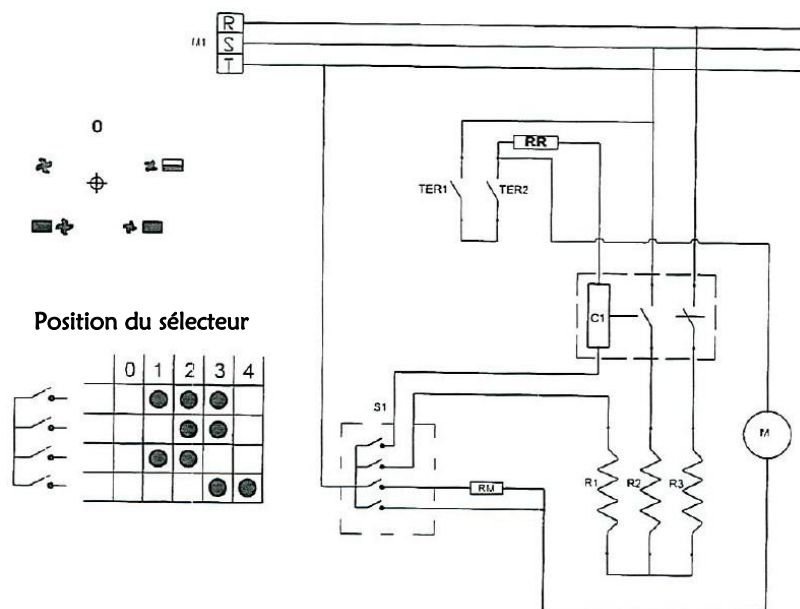
- Nettoyer l'appareil à l'aide d'un chiffon doux, légèrement humide. Ne pas utiliser des produits agressifs ou un nettoyeur haute pression.
- Nettoyer les pales du ventilateur et la grille d'aspiration si nécessaire (air comprimé, pinceau ...).
- Vérifier l'état du câble d'alimentation et de la prise, les remplacer éventuellement par un câble de même section et de même longueur. Cette opération doit être exécutée par un personnel qualifié.

## VII – SCHEMAS ÉLECTRIQUES



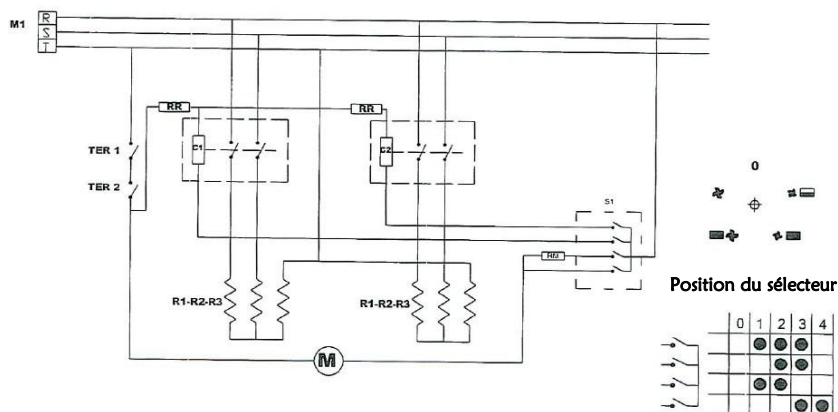
### ELP 3 (230 V)

- M** Moteur ventilation
- TER1** Thermostat sécurité à réarmement
- TER2** Thermostat d'ambiance
- S1** Sélecteur 4 positions
- R1-R2** Résistances



### ELP 9 (Tri 400 V)

- M** Moteur ventilation
- TER1** Thermostat sécurité à réarmement
- TER2** Thermostat d'ambiance
- S1** Sélecteur 5 positions
- RR** Résistances / Relais
- RM** Résistances / Moteur
- R1-R2-R3** Résistances
- C1** Relais de puissance



### ELP 15 (Tri 400 V)

- M** Moteur ventilation
- TER1** Thermostat sécurité à réarmement
- TER2** Thermostat d'ambiance
- S1** Sélecteur 5 positions
- RR** Résistances / Relais
- RM** Résistances / Moteur
- R1-R2-R3** Résistances
- C1** Relais de puissance