



Gebrauchsanleitung DataDesk 450

Seite 1



User Manual DataDesk 450

Page 5



Mode d'emploi DataDesk 450

Page 9

Sehr geehrte Kundin, sehr geehrter Kunde,

wir danken Ihnen, dass Sie sich für ein DICOTA - Produkt entschieden haben. Bevor Sie Ihre DataDesk 450 zum ersten Mal benutzen, lesen Sie bitte die folgende Gebrauchsanweisung sorgfältig durch. Die DataDesk 450 ist für den momentan handelsüblichen HP DJ 450 Drucker geeignet. Bitte informieren Sie sich bei Ihrem Fachhändler oder mit dem Produktdetektiv unter www.dicota.com, welche Notebooks geeignet sind.

Inhaltsverzeichnis

Allgemeine Hinweise	1
- Arbeitsumgebung	1
- Betriebsspannung	1
Innenausstattung	3
- Kofferdeckel	3
- Kofferboden	3
Installation Ihres mobilen Druckers	3
Installation Ihres Notebooks	4
Verbindung: Notebook – Drucker	4
User Manual (English)	5
Mode d'emploi (Français)	9



Allgemeine Hinweise - DataDesk 450

Arbeitsumgebung

Bitte achten Sie grundsätzlich darauf, dass Ihre DataDesk 450 auf einer stabilen, rutschfesten Arbeitsfläche zum Einsatz kommt. Vermeiden Sie insbesondere Arbeitsflächen in staubiger oder feuchter Umgebung!

- Bitte achten Sie beim Öffnen Ihres Attachékoffers DataDesk 450 immer darauf, dass die Kofferschale mit dem Koffergriff oben liegt!
- Falls Sie Ihre DataDesk 450 ohne Kofferoberschale nutzen wollen, können Sie diese wie folgt entfernen. Öffnen Sie hierzu den Attachékoffer in einem Winkel von ca. 60° - 70°. In diesem Winkel werden Sie einen leichten Widerstand verspüren und können den Kofferdeckel horizontal zur rechten Seite hin abziehen.
- Vermeiden Sie den Einsatz Ihrer DataDesk 450 in der Nähe extremer äußerer Wärmeeinflüsse/-quellen (z.B. Heizkörper). Schützen Sie Ihre DataDesk 450 vor direkter Sonneneinstrahlung!
- Für genaue Angaben bezüglich der Temperatur der Betriebsumgebung lesen Sie bitte die Gebrauchsanleitung Ihres Notebook- bzw. Druckerherstellers.
- Die Geräte sollten nur bei einem geöffneten Zustand des Koffers betrieben werden.
- Nach längerem Betrieb der Geräte darf der Koffer nicht sofort geschlossen werden, um ein Abkühlen nach außen zu gewährleisten!

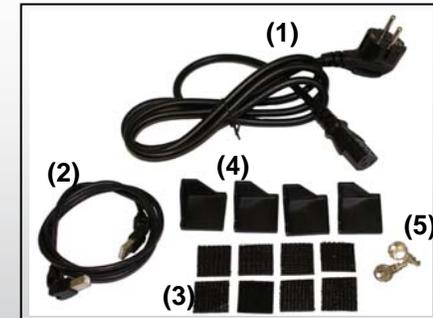
Betriebsspannung / Ladevorgang

- Bitte beachten Sie beim Anschluss an die Betriebsspannung (Netz), dass Sie Ihr Netzkabel zuerst mit dem Koffer und anschließend mit der Spannungsquelle verbinden!
- Der Ladevorgang Ihrer Geräte sollte grundsätzlich bei geöffnetem Zustand ihrer DataDesk 450 passieren!

Gebrauchsanleitung DateDesk 450

Lieferumfang - DataDesk 450

- (1) 1 x 220 V – Kaltgerätestecker
- (2) 1 x USB Druckerkabel (360° drehbar)
- (3) 8 x 3M Velcro – Pads (selbstklebend)
- (4) 4 x Kunststoffecken zur Notebookfixierung
- (5) Abschließbare Box, 2 x Schlüssel



Innenausstattung - DataDesk 450

Kofferdeckel (Abb. 1)

- (1) Dokumenten- / Druckpapier-Fach
- (2) Zubehörfächer



Abb. 1

Kofferboden (Abb. 2)

- (1) Passform für Ihren Drucker (HP DJ 450)
- (2) Kabelführungshilfe
- (3) Staufach für CD-ROM, 3,5" FDD, etc.
- (4) Staufach für ausgedrucktes Papier
- (5) Staufach für Notebook-Netzteil zum Anschluss an Euro 8-Stecker (mit / ohne Schutzleiter)
- (6) Staufach für Drucker-Netzteil zum Anschluss an Euro 8-Stecker (mit / ohne Schutzleiter)
- (7) Notebook-Strap
- (8) Klapplendeckel (in Abb. 2 nicht abgebildet)

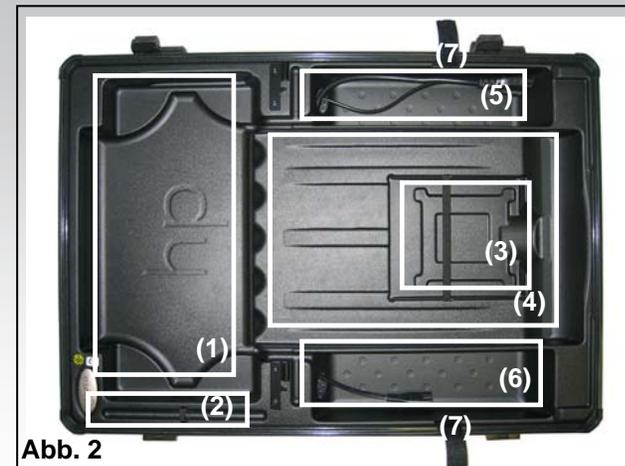
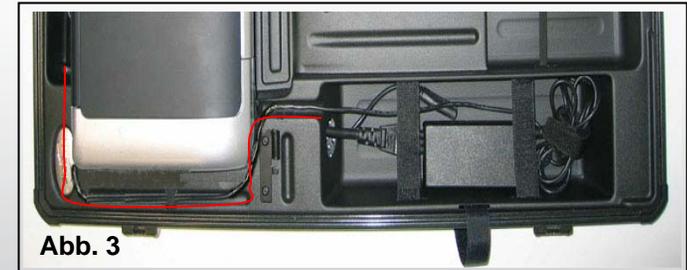


Abb. 2

Installation Ihres mobilen Druckers

Öffnen Sie Ihre DataDesk 450.

- 1) Entnehmen Sie den Klappdeckel in der Kofferunterschale, welcher als Ihr Notebook-Arbeitsplatz dient.
- 2) Legen Sie das Drucker-Netzteil in das vordere Fach der Kofferunterschale (Fach Nr. 6).
- 3) Verbinden Sie nun den Euro 8 Stecker mit dem 220 V - Anschluss am Netzteil (in Fach Nr. 6).
- 4) Führen Sie das Drucker-Stromkabel in der für das Kabel vorgesehenen Vertiefung durch (unter dem Klappdeckel) und seitlich am Drucker vorbei (Abb. 3).
Achten Sie hierbei auf eine saubere Kabelführung, um eventuelle Schäden (durch Abklemmung, etc.) am Druckerkabel zu vermeiden!
- 5) Der Netzteilausgangsstecker wird nun mit dem Drucker verbunden.



Installation Ihres Notebooks

- 1) Legen Sie das Notebook-Netzteil in das hintere Fach der Kofferunterschale.
- 2) Verbinden Sie nun den 220 V - Stecker mit dem Notebook-Netzteil.
- 3) Führen Sie anschließend das Niedervolt – Netzteilausgangskabel unterhalb des Klappdeckels in der für das Kabel vorgesehenen Vertiefung durch, so dass das Kabel im geschlossen Zustand des Deckel keinen Schaden nehmen kann!
- 4) Der Netzteilausgangsstecker wird nun mit dem Notebook verbunden.

Nun haben Sie zwei Möglichkeiten Ihr Notebook zu befestigen:

- 1) Wahlweise nehmen Sie die vier im Lieferumfang enthaltenen Kunststoffecken und fixieren diese mittels der selbstklebenden acht 3M Velcro-Pads (Abb. 1), oder
- 2) Sie nutzen die selbstklebenden 3M Velcro-Pads und kleben diese paarweise direkt auf die Klappdeckeloberseite und der Unterseite Ihres Notebooks (Abb. 2).



Fixieren Sie zum Transport Ihr Notebook grundsätzlich mit dem Klettband (Transportsicherung) auf der Deckeloberseite des Klappdeckels (Abb. 3).

Verbindung: Notebook - Drucker

Zwei Optionen um Drucker und Notebook zu verbinden:

- 1) Verbinden Sie Ihren HP DJ 450 und Ihr Notebook mit dem im Lieferumfang enthaltenen USB-Druckerkabel.
→ Achten Sie auch hierbei auf eine saubere Kabelführung! Führen Sie das USB-Druckerkabel entweder um den Drucker herum oder unter ihm hindurch.
→ Beachten Sie weiterhin, dass das USB-Druckerkabel den Druckpapier-Auswurf nicht behindert und somit kein Papierstau verursacht werden kann!
- 2) Datenübertragung zwischen Drucker und Notebook mit Bluetooth:
Bluetooth ist ein neuartiger Funkstandard zur kabellosen Datenübertragung. Notebookseitig wird die Datenverbindung mit Bluetooth über ein internes Interface oder ein PC-Card-Modul aufgebaut. Seitens des Druckes kann der Aufbau der Datenverbindung z.B. über ein Compact Flash-Modul geschehen.



Bsp.: Bluetooth



ACHTUNG!

Achten Sie beim Schließen Ihres Koffers stets darauf, dass kein Kabel eingeklemmt ist!

Dear Customers,

We would like to thank you that you bought a DICOTA product. Before you use your DataDesk 450 for the first time please read the following user manual thoroughly. The DataDesk 450 is suitable for the currently available printer model HP DJ 450. Please consult your local dealer or the product detective at www.dicota.com to find out which Notebooks are suitable.

Table of contents

General information	5
- Work environment	5
- Operating voltage	6
Combination lock / scope of supply	6
Interior equipment	7
- Case lid	7
- Case bottom	7
Installation of your printer	7
Installation of your Notebook	8
Connection: Notebook – printer	8



General information - DataDesk 450



Work environment

Please make sure that your DataDesk 450 is always operated on a steady, non-skid surface. Especially avoid working surfaces in dusty or damp environments!

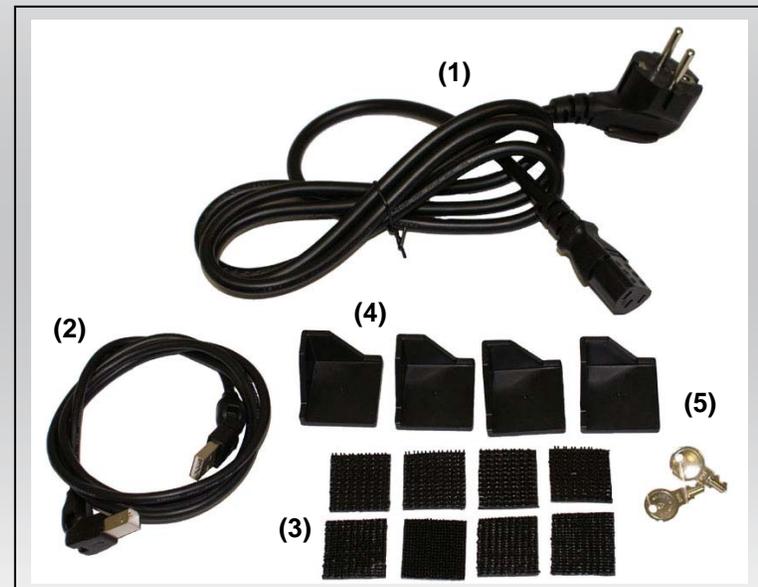
- When opening your DataDesk 450 attaché case, please make sure that the case shell with the case handle is upside!
- If you would like to use your DataDesk 450 without the upper case shell, you can remove it as follows: Open the attaché case at an angle of approx. 60° - 70°. At this angle you feel a slight resistance and you can detach the case lid by pulling it horizontally to the right.
- Avoid the use of your DataDesk 450 near extreme heat sources (e.g. heaters). Protect your DataDesk 450 from direct sun irradiation!
- For exact information regarding the temperature of the work environment, please refer to the user's guide of your Notebook or printer manufacturer.
- The equipment should only be operated when the case is opened.
- The case should not be immediately closed after the equipment has been used for a long period of time, so as to ensure a cooling-off period!

Operating voltage / recharging procedure

- Please keep in mind that the line cord is to be attached to the case first, and then connected to the power source, when connecting with the power supply system!
- The DataDesk 450 should always be opened during the recharging procedure of the equipment!

Scope of supply - DataDesk 450

- (1) 1 x 220 V – IEC plug
- (2) 1 x USB printer cable (360° pivotable)
- (3) 8 x 3M Velcro – pads (self-adhesive)
- (4) 4 x Synthetic corners for notebook fastening
- (5) Lockable box, 2 x keys



Interior equipment - DataDesk 450

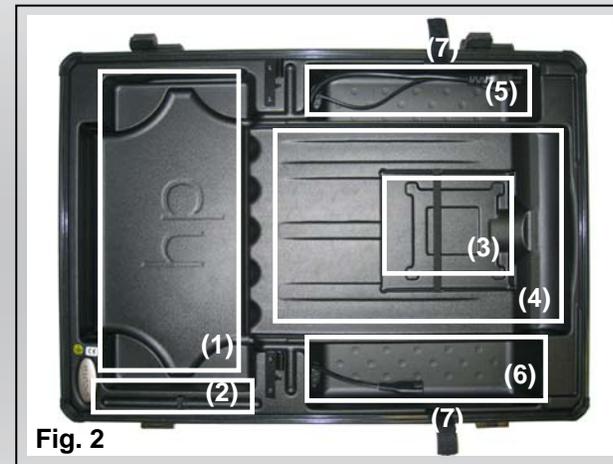
Case lid (Fig. 1)

- (1) Document / printer paper compartment
- (2) Accessory compartment with combination lock
- (3) Accessory compartment



Case lid (Fig. 2)

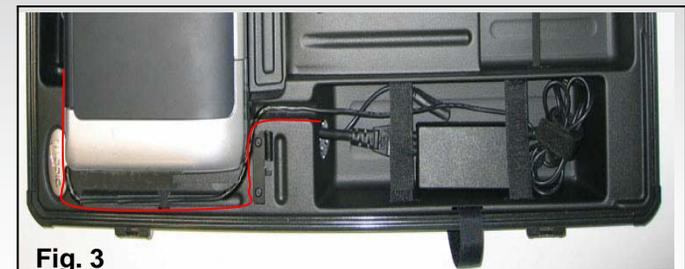
- (1) Fit for your printer (HP DJ 450)
- (2) Cable routing help
- (3) Stow-away pocket for CD-ROM, 3,5" FDD, etc.
- (4) Stow-away pocket for printed paper
- (5) Stow-away pocket for notebook power supply with plug for a Euro 8-socket (with / without ground wire)
- (6) Stow-away pocket for printer power supply with plug for a Euro 8-socket (with / without ground wire)
- (7) Notebook strap
- (8) Flap lid (not seen in Fig.2)



Installation of your mobile printer

Open your DataDesk 450.

- 1) Remove the flap lid from the bottom part of the case, which functions as your Notebook workspace.
- 2) Place the printer power supply in the front pocket of the bottom part of the case (pocket No. 6).
- 3) Now connect the Euro 8 plug with the 220 V socket of the power supply (in pocket No. 6).
- 4) Route the printer power cable through the designated groove (under the flap lid) and sideways past the printer (Fig. 3).
- 5) Pay attention to a clean cable routing to prevent damaging the printer cable (e.g. by pinching it off)!
- 6) The power supply outlet plug is now connected to the printer.



Installation of your Notebook

- 1) Place the Notebook power supply in the rear pocket of the bottom part of the case.
- 2) Now connect the 220 V plug with the Notebook's power supply.
- 3) Route the low voltage power supply outlet cable beneath the flap lid through the designated groove, so that the cable can not be damaged when the lid is closed!
- 4) The power supply outlet plug is now connected with the Notebook.

Now you have two options of fastening your Notebook:

- 1) Either you use the four synthetic corners which are provided within the scope of supply and fasten them by using the eight self-adhesive 3M Velcro pads (Fig. 1) or
- 2) you use the self-adhesive 3M Velcro pads and adhere these in pairs directly onto the case lid and the bottom side of your Notebook.

→ During transport always fasten your Notebook with the Velcro strap (transport protection) on the upper side of the flap lid (Fig. 3)



Connection: Notebook - printer

Two options of connecting Notebook and printer:

- 1) Connect your HP DJ 450 and your Notebook by using the USB cable which is provided in the scope of supply.
→ Ensure a clean cable routing here as well! Either route the USB printer cable around or underneath the printer.
→ Furthermore, make sure that the USB printer cable does not interfere with the printer paper output, thus preventing paper jams!
- 2) Data transfer between printer and Notebook via Bluetooth:
Bluetooth is a new radio standard for cableless data transfer. The Notebook establishes the data connection via Bluetooth through an internal interface or a PC card module. The printer can be connected with a compact flash module, for example.



CAUTION !

Make sure that no cables are pinched when closing the case!

Cher/Chère client(e),

Nous vous remercions d'avoir choisi un produit DICOTA. Avant la première mise en service de votre DataDesk 450, veuillez lire attentivement le présent mode d'emploi. DataDesk 450 est compatible avec l'imprimante HP DJ 450 actuellement disponible dans le commerce. Pour connaître les ordinateurs portables compatibles, veuillez vous informer auprès de votre magasin spécialisé ou utiliser notre détective-produit sur Internet www.dicota.com.

Sommaire

Informations générales	9
- Environnement de travail	9
- Tension en service	10
Serrure à combinaison / Détail des fournitures	10
Agencement intérieur	11
- Couvercle de la mallette	11
- Fond de la mallette	11
Installation de votre imprimante portable	11
Installation de votre ordinateur portable	12
Connexion: ordinateur portable – imprimante	12



Informations générales – DataDesk 450



Environnement de travail

Utilisez toujours votre DataDesk 450 sur une surface stable et non glissante, en prenant soin d'éviter les endroits poussiéreux ou humides.

- Veillez à ce que la poignée d'ouverture de la coque se trouve sur le dessus de la mallette avant de l'ouvrir.
- Si vous souhaitez utiliser votre DataDesk 450 sans la coque supérieure, vous pouvez la retirer en suivant les instructions ci-dessous. Soulevez la coque en créant un angle d'ouverture de 60 à 70 degrés. Une légère résistance se fait sentir à ce stade. Faites glisser le couvercle horizontalement vers la droite.

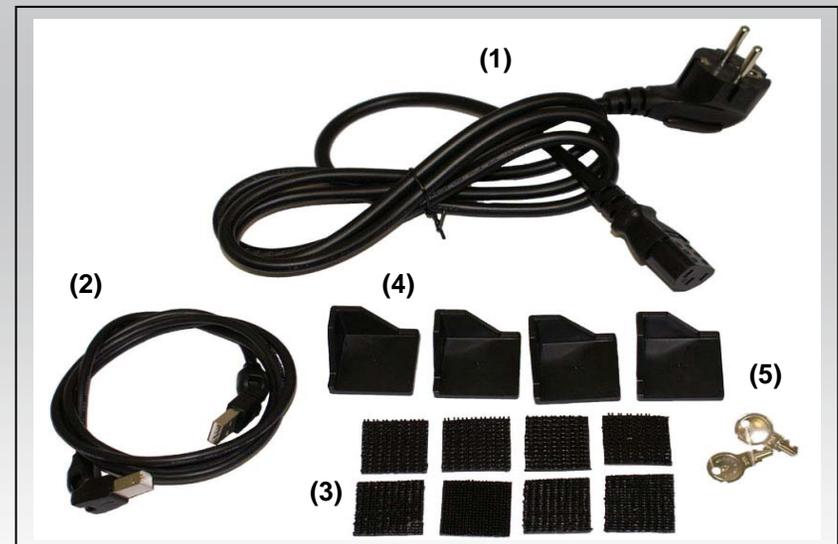
- Evitez d'utiliser votre DataDesk à proximité d'une source de chaleur intense (un radiateur, par exemple) et protégez-le des rayons du soleil!
- La notice d'utilisation de votre ordinateur portable et de votre imprimante vous donnera plus de renseignements sur la température de l'environnement de travail.
- Le couvercle de la mallette doit être impérativement ouvert lorsque vous utilisez votre ordinateur et votre imprimante.
- Lorsque les appareils ont été utilisés de façon intensive et durant une durée longue, il est important de ne pas refermer le couvercle immédiatement, pour permettre un refroidissement des équipements.

Tension en service / Chargement

⚠ Veuillez raccorder le câble secteur à la mallette, puis à la source d'alimentation au moment de la mise sous tension. Il est recommandé d'ouvrir votre DataDesk 450 pour procéder au chargement des appareils!

Détail des fournitures – DataDesk 450

- (1) 1 fiche 220 V
- (2) 1 câble d'imprimante USB à angle 360° (orientable)
- (3) 8 bandes velcro 3M (autocollantes)
- (4) 4 cales en matière plastique nécessaires à la fixation du ordinateur portable
- (5) Mallette équipée d'une serrure, 2 clés



Agencement intérieur - DataDesk 450

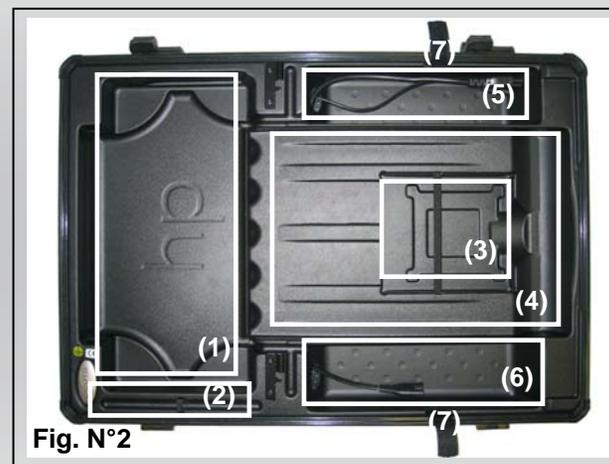
Couvercle (figure n°1)

- (1) Compartiment papier et documents
- (2) Compartiment accessoires avec serrure à combinaison
- (3) Compartiment accessoires mobiles



Fond de la mallette (figure n°2)

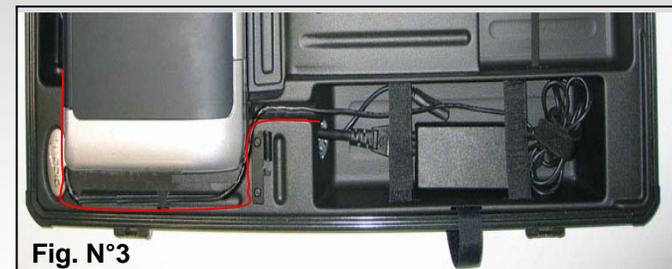
- (1) Emplacement dédié pour votre imprimante (HP DJ 450)
- (2) Accessoires de pose des câbles
- (3) Compartiment de rangement de CD-ROM, 3,5" FDD, etc.
- (4) Compartiment de rangement pour papier imprimé
- (5) Compartiment de rangement pour connecteurs ordinateur portable aux fiches 8 EURO (avec / sans conducteur de protection)
- (6) Compartiment de rangement pour connecteurs imprimante aux fiches 8 EURO (avec / sans conducteur de protection)
- (7) Sangle
- (8) Couverture rabattable (n'apparaît pas sur la figure n°2)



Installation de votre imprimante portable

Ouvrez votre DataDesk 450.

- 1) Retirez le couvercle rabattable du fond de la coque. Il vous servira d'espace de travail.
- 2) Disposez le connecteur de l'imprimante dans la partie avant de la coque (figure n°6).
- 3) Raccordez la fiche 8 EURO connectée à la prise 220 V au bloc d'alimentation. (cf N°6)
- 4) Introduisez le câble d'alimentation de l'imprimante dans le renforcement prévu à cet effet (sous le couvercle rabattable) en le faisant glisser le long de l'imprimante (figure 3). Assurez vous de la bonne mise en place du câble pour éviter d'endommager le câble d'imprimante (par pression).
- 5) Connecter l'imprimante à la prise d'alimentation.



Installation de votre ordinateur portable

- 1) Disposez le connecteur de l'ordinateur portable dans la partie arrière de la coque.
- 2) Raccordez la fiche 220 V au bloc d'alimentation de l'ordinateur portable
- 3) Faites passer le câble de connection basse tension sous le couvercle dans le renforcement prévu à cet effet, de façon à assurer la protection du câble lorsque le couvercle est fermé.
- 4) Connectez l'ordinateur portable à la prise d'alimentation.

Deux possibilités de fixation de votre ordinateur portable s'offrent à vous:

- 1) Soit vous vous servez des quatre cales en plastique en les collant à l'aide des 8 bandes velcro 3M (figure n°1)
- 2) Soit vous utilisez les bandes velcro 3M autocollantes en les collant directement, deux par deux, sur le dessus du couvercle rabattable et sur les parties latérales de votre ordinateur portable (figure n°2).



Fig. N°1



Fig. N°2



Fig. N°3



Arrimez systématiquement votre ordinateur portable à l'aide des bandes velcro sur le dessus du couvercle en cas de transport (figure n°3)!

Connexion ordinateur portable - imprimante

Deux possibilités de connexions au choix:

- 1) Raccordez votre imprimante HP DJ 450 et votre ordinateur portable à l'aide du câble USB livré avec les fournitures accessoires.
→ Ici aussi, veillez au bon passage des câbles. Faites passer le câble d'imprimante USB autour de l'imprimante ou sous l'imprimante.
→ Faites en sorte que le câble d'imprimante USB n'entrave pas la sortie des feuilles de papier pour éviter les bourrages!
- 2) Le transfert des données entre l'imprimante et le ordinateur portable est réalisé par Bluetooth: Bluetooth est une nouvelle technologie de réseau sans fil permettant de relier les appareils entre eux sans liaison filiaire. La connexion des données se fait par l'intermédiaire d'une interface interne ou d'un lecteur PC card. Un lecteur compact flash assure le traitement et la connexion des données de imprimante.



Bluetooth



ATTENTION!

Veillez à ce que les câbles soient rangés avant de refermer votre mallette pour éviter de les coincer!