

**polk**audio®

**DB351**  
3 1/2" Coaxial

**DB401**  
4" Coaxial

**DB461**  
4" x 6" Coaxial

**DB461p**  
4" x 6" Plate

**DB501**  
5" Coaxial

**DB521**  
5 1/4" Coaxial

**DB571**  
5" x 7" Coaxial

**DB651**  
6 1/2" Coaxial

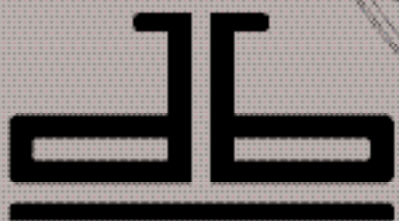
**DB651s**  
Slim Mount Coaxial

**DB691**  
6" x 9" Three-Way

**DB5251**  
5 1/4" Component System

**DB6501**  
6 1/2" Component System

**DB1001**  
1" Tweeter



**Owner's Manual**

## ENGLISH

---

### Getting Started

Please inspect your loudspeakers carefully. Notify your Polk Audio dealer if you notice any damage or missing items. Keep the carton and packing material; this will do the best job of protecting your loudspeakers if they must be transported.

### Safe Limits of Operation

Damage to loudspeakers can occur when an amplifier, regardless of its wattage, is made to play at higher listening levels than it can produce at low distortion levels. This is usually beyond the “noon or 1 o’clock” position on the volume control. Operation at this level can result in very high levels of audible distortion originating in the amplifier, which can add a harsh, gritty sound to your listening material. Contrary to popular belief, a loudspeaker is more likely to be damaged by trying to get too much volume from a low-powered amplifier or receiver than from a high-powered one.

### Technical Assistance or Service

If, after following the hookup directions, you experience difficulty, please double-check all wire connections. Should you isolate the problem to the loudspeaker, contact the authorized Polk Audio dealer where you made your purchase, or contact Polk Audio Customer Service 800-377-7655 (M-F, 9-6 EST, US only) or via email [polkcs@polkaudio.com](mailto:polkcs@polkaudio.com). Outside the US, call 410-358-3600.

More detailed information—including audio how-to articles, FAQs, and online manuals—is available on our award-winning website [www.polkaudio.com/car](http://www.polkaudio.com/car).

## ESPAÑOL

---

### Inicio

Inspeccione cuidadosamente los altavoces. Comuníquese con su distribuidor de Polk Audio si falta alguna pieza o si hay alguna pieza dañada. Guarde la caja de cartón y el material de empaquetado; son lo mejor para proteger los altavoces si hay que transportarlos.

### Límites seguros de funcionamiento

Los altavoces se pueden dañar cuando se hace funcionar un amplificador, independientemente de su potencia en vatios, a más volumen del que puede producir a bajos niveles de distorsión. Esto ocurre por lo general cuando el control de volumen, visto como si fuera la manecilla que marca las horas en un reloj, se pasa de la posición de las 12 o de la 1. El funcionamiento a este volumen puede producir altos niveles de distorsión audible originada en el amplificador, lo cual puede agregar un sonido discordante y arenoso a lo que se está escuchando. Al contrario de lo que se cree por lo general, es más probable que los altavoces se dañen intentando extraer demasiado volumen de un amplificador o receptor de poca potencia que de uno de alta potencia.

### Asistencia o servicio técnico

Si después de seguir las instrucciones de conexión usted sigue teniendo dificultades, vuelva a comprobar todas las conexiones de cables. Si logra aislar el problema en el altavoz, comuníquese con el distribuidor autorizado de Polk Audio donde compró el altavoz o con el Servicio al Cliente de Polk Audio llamando al 800-377-7655 (de lunes a viernes de 9 a.m. a 6 p.m., hora estándar del Este, sólo en EE.UU.) o por correo electrónico a [polkcs@polkaudio.com](mailto:polkcs@polkaudio.com). Fuera de los EE.UU., llame al 410-358-3600.

Hay artículos sobre cómo hacer las cosas en audio, preguntas frecuentes y manuales en línea en nuestro galardonado sitio Web [www.polkaudio.com/car](http://www.polkaudio.com/car).

## FRANÇAIS

---

### Guide de démarrage

Inspectez vos haut-parleurs avec soin. Si vous constatez des dommages ou s'il manque des pièces, contactez votre revendeur Polk Audio. Conservez la boîte et l'emballage—they assureront la meilleure protection de vos haut-parleurs en cas de transit éventuel.

### Limites d'opération

Un haut-parleur peut être endommagé lorsqu'un amplificateur, quelle que soit sa puissance, est poussé au delà de ses limites (typiquement à la position 12h ou 13h du contrôle de volume). L'amplificateur surchargé génère alors un niveau élevé de distorsion et le son devient rauque et éraillé. Contrairement à ce qu'on puisse penser, un haut-parleur peut-être endommagé plus facilement par un amplificateur de faible puissance poussé au delà de ses limites que par un amplificateur de haute puissance.

### Service ou assistance technique

Si, après avoir suivi toutes les instructions, vous éprouvez des difficultés, vérifiez toutes vos connexions. Si vous en concluez que le problème est relié au haut-parleur, communiquez avec votre revendeur Polk Audio ou contactez le Service à la Clientèle de Polk Audio au 1-800-377-7655 (L-V, 9-18, HNE, Canada et É.-U. seulement). À l'extérieur des É.-U. et du Canada, composez le 410-358-3600. Vous pouvez aussi nous contacter par courriel à l'adresse: [polkcs@polkaudio.com](mailto:polkcs@polkaudio.com).

Pour plus d'information—including des chroniques pratiques, des FAQ et des manuels d'utilisation en ligne, visitez notre site web primé: [www.polkaudio.com/car](http://www.polkaudio.com/car).

## DEUTSCH

---

### Erste Schritte

Inspizieren Sie bitte Ihre Lautsprecher sorgfältig. Verständigen Sie Ihren Polk Audio-Fachhändler, falls Sie Schäden oder fehlende Teile bemerken. Behalten Sie den Karton und das Verpackungsmaterial, da diese Ihre Lautsprecher bei einem etwaigen Transport am besten schützen.

### Sichere Betriebsgrenzen

Wenn ein Verstärker, ungeachtet seiner Leistung in Watt, lautere Musik abspielt, als er bei niedriger Verzerrung produzieren kann, kann dies die Lautsprecher beschädigen. Dies ist meist höher als die 12- oder 1-Uhr-Position des Lautstärkereglers. Bei einem Betrieb mit dieser Lautstärke kann der Verstärker sehr hohe, hörbare Verzerrungen erzeugen, welche die Musik rau und grob klingen lassen können. Entgegen der verbreiteten Ansicht ist es wahrscheinlicher, dass ein Lautsprecher dadurch beschädigt wird, dass man zu viel Lautstärke aus einem schwachen Verstärker oder Receiver herausholen will, als dass man einen zu starken verwendet.

### Technischer Kundendienst und Service

Wenn Sie Probleme haben, nachdem Sie den Installationsanweisungen gefolgt sind, sollten Sie alle Kabelverbindungen nochmals prüfen. Wenn Sie zu dem Schluss kommen, dass das Problem am Lautsprecher liegt, kontaktieren Sie bitte den autorisierten Polk Audio-Händler, bei dem Sie den Lautsprecher gekauft haben, oder rufen den Polk Audio-Kundendienst unter 800-377-7655 (M-F, 9-18 Uhr US-Ostküstenzeit, nur USA) an oder senden eine E-Mail an [polkcs@polkaudio.com](mailto:polkcs@polkaudio.com). Von außerhalb der USA rufen Sie +1 410-358-3600 an.

Detaillierte Anweisungen, Antworten auf häufig gestellte Fragen und Online-Handbücher finden Sie auf der preisgekrönten Website [www.polkaudio.com/car](http://www.polkaudio.com/car).

## PORTUGUÊS

---

### Primeiros passos

Inspeccione cuidadosamente cada alto-falante. Notifique o revendedor da Polk Audio caso note algum dano ou caso estiver faltando algum componente. Guarde a caixa e o material de embalagem, pois são mais adequados para proteger os alto-falantes caso precisem ser transportados.

### Limites seguros de operação

Os alto-falantes podem ser danificados quando um amplificador, independentemente de sua potência, for operado a níveis de reprodução mais elevados do que consegue produzir a níveis baixos de distorção. Esta posição é geralmente após a posição correspondente ao "meio-dia ou 1 hora" no controle de volume. A operação nesse volume pode resultar em níveis muito elevados de distorção audível a partir do amplificador, o que pode acrescentar um som desarmonioso e estridente ao áudio sendo reproduzido. Ao contrário do que se pensa, é mais fácil danificar um alto-falante ao tentar maximizar o volume a partir de um amplificador ou receiver de baixa potência do que de um de alta potência.

### Ajuda ou assistência técnica

Se tiver alguma dificuldade depois de seguir as orientações de instalação, verifique as conexões dos cabos. Caso consiga isolar o problema ao alto-falante, entre em contato com o revendedor autorizado Polk Audio onde adquiriu o produto ou com o Serviço de Atendimento ao Cliente da Polk Audio ligando para 1-800-377-7655 (de segunda a sexta-feira, das 9h00 às 18h00 do horário de Nova York—apenas nos EUA) ou por e-mail pelo endereço [polkcs@polkaudio.com](mailto:polkcs@polkaudio.com). Caso esteja em outro país, ligue para 1-410-358-3600.

Nosso website premiado contém informações mais detalhadas, incluindo artigos informativos com procedimentos passo a passo, perguntas frequentes e manuais eletrônicos. Para obter essas e outras informações sobre áudio, visite [www.polkaudio.com/car](http://www.polkaudio.com/car).

## ITALIANO

---

### Per iniziare

Ispezionare i diffusori attentamente e avvisare il rivenditore Polk Audio se si rilevano componenti danneggiati o mancanti. Conservare la scatola e il materiale d'imballaggio, che serviranno a proteggere i diffusori nel modo migliore se devono essere trasportati.

### Limiti di sicurezza in relazione al funzionamento

Un diffusore può subire danni se si fa funzionare un amplificatore, indipendentemente dalla sua potenza nominale, a livelli di ascolto più alti di quelli che può produrre a bassi livelli di distorsione; in genere ciò si verifica quando si gira il comando del volume oltre la posizione corrispondente alle 12-13 di un orologio immaginario. In tali casi il funzionamento può causare livelli molto alti e udibili della distorsione che si genera nell'amplificatore, e che possono aggiungere tonalità stridenti ai suoni che si ascoltano. Al contrario di quanto si ritiene comunemente, un diffusore ha più probabilità di subire danni se si cerca di ottenere un volume eccessivo con un amplificatore o ricevitore a bassa potenza anziché con uno ad alta potenza.

### Servizio di assistenza

Se dopo aver seguito le istruzioni per il collegamento si hanno problemi, controllare di nuovo tutte le connessioni. Una volta isolato il problema al diffusore, contattare il rivenditore Polk Audio presso cui lo si è acquistato o il centro di assistenza Polk Audio al numero 800-377-7655 (lunedì-venerdì, dalle 09.00 alle 18.00, fuso orario EST, solo negli Stati Uniti) o per e-mail all'indirizzo [polkcs@polkaudio.com](mailto:polkcs@polkaudio.com). Fuori degli Stati Uniti chiamare il numero 001-410-358-3600.

Per ulteriori informazioni, tra cui articoli pratici sui sistemi audio, domande frequenti (FAQ) e manuali online, visitare il nostro sito Web [www.polkaudio.com/car](http://www.polkaudio.com/car).

**Figure 1**  
BASIC COAXIAL CONNECTION

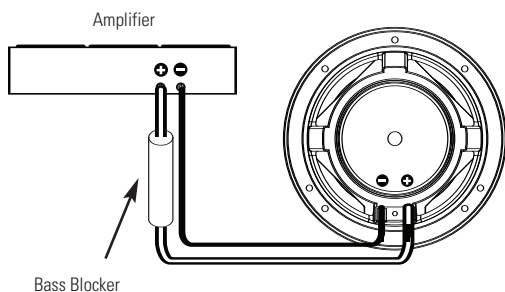
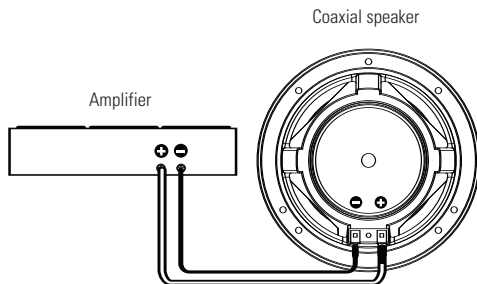
**Figura 1**  
CONEXIÓN COAXIAL BÁSICA

**Figure 1**  
CONNEXION D'UN HAUT-PARLEUR COAXIAL

**Abbildung 1**  
EINFACHE KOAXIALVERBINDUNG

**Figura 1**  
CONEXÃO COAXIAL BÁSICA

**Figura 1**  
CONNESSIONE COASSIALE DI BASE



**Figure 2**  
BASS BLOCKER db351 WIRING CONNECTION

**Figura 2**  
BLOQUEADOR DE BAJOS  
CONEXIÓN DE CABLEADO DEL db351

**Figure 2**  
«BASS BLOCKER» (bloqueur de graves)  
CONNEXION: db351

**Abbildung 2**  
BASS-BLOCKIEREINHEIT  
db351-VERKABELUNGSANSCHLUSS

**Figura 2**  
BLOQUEADOR DE GRAVES CONEXÃO do db351

**Figura 2**  
FILTRO PASSA ALTO CABLAGGIO DEL db351

**Figure 3**  
BASIC COMPONENT CONNECTION  
INSTALLING db5251 & db6501

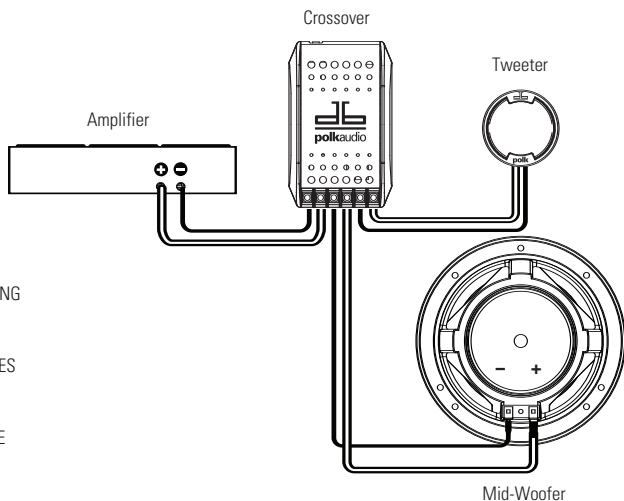
**Figura 3**  
CONEXIÓN DE COMPONENTES  
BÁSICOS INSTALACIÓN DE  
LOS MODELOS db5251 Y db6501

**Figure 3**  
CONNEXION DES COMPOSANTS  
INSTALLATION: db5251 / db6501

**Abbildung 3**  
EINFACHE KOMPONENTENVERBINDUNG  
INSTALLATION VON db5251 & db6501

**Figura 3**  
CONEXÃO BÁSICA DOS COMPONENTES  
INSTALAÇÃO DO db5251 e db6501

**Figura 3**  
CONNESSIONE COMPONENTI DI BASE  
INSTALLAZIONE DEL db5251 e db6501



**Figure 4**

INSTALLING db351  
ROUND MODEL

**Figura 4**

INSTALACIÓN DEL MODELO  
REDONDO db351

**Figure 4**

INSTALLATION: db351  
MODÈLE ROND

**Abbildung 4**

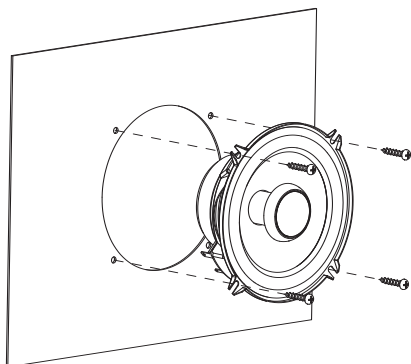
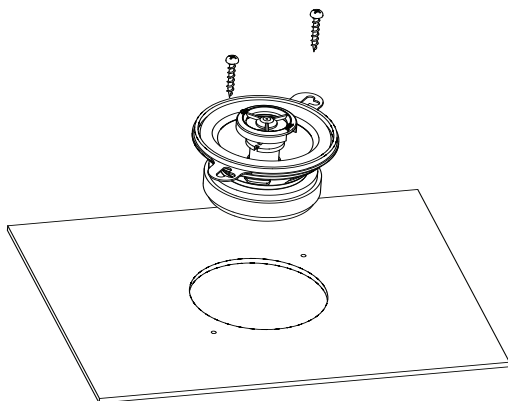
INSTALLATION VON db691  
OVALES MODELL

**Figure 4**

INSTALAÇÃO DO db351  
MODELO REDONDO

**Figura 4**

INSTALLAZIONE DEL db351  
MODELLO CIRCOLARE



**Figure 5**

INSTALLING db401, db501, db521, db651,  
db651s, db5251, db6501 ROUND MODELS

**Figura 5**

INSTALACIÓN DE LOS MODELOS REDONDOS db401,  
db501, db521, db651, db651s, db5251 Y db6501

**Figure 5**

INSTALLATION: db401, db501, db521, db651,  
db651s, db5251, db6501 MODÈLES ROUNDS

**Abbildung 5**

INSTALLATION VON db401, db501, db521, db651,  
db651s, db5251, db6501 RUNDE MODELLE

**Figure 5**

INSTALAÇÃO DO db401, db501, db521, db651,  
db651s, db5251, db6501 MODELOS REDONDOS

**Figura 5**

INSTALLAZIONE DEL db401, db501, db521, db651,  
db651s, db5251, db6501 MODELLI CIRCOLARI

**Figure 6**

INSTALLING db461, db461p, db571,  
OVAL MODELS

**Figura 6**

INSTALACIÓN DE LOS MODELOS OVALADOS  
db461, db461p Y db571

**Figure 6**

INSTALLATION: db461, db461p, db571,  
MODÈLES OVALES

**Abbildung 6**

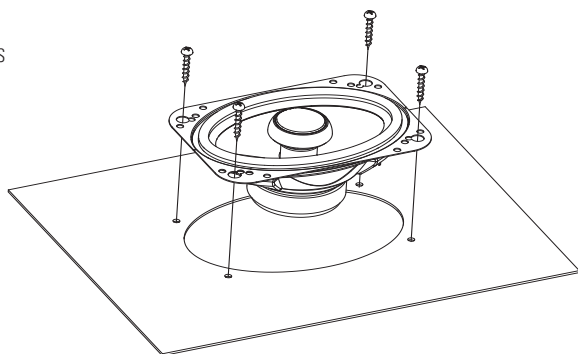
INSTALLATION VON db461, db461p, db571,  
OVALE MODELLE

**Figure 6**

INSTALAÇÃO DOS MODELOS OVAIS  
db461, db461p, db571

**Figura 6**

INSTALLAZIONE DEL db461, db461p, db571,  
MODELLI OVALI



**Figure 7**

INSTALLING db691  
 OVAL MODEL WITH GRILLE

**Figura 7**

INSTALACIÓN DEL MODELO  
 OVALADO db691 CON REJILLA

**Figure 7**

INSTALLATION: db691  
 MODÈLE OVALE avec grille

**Abbildung 7**

INSTALLATION VON db691  
 OVALES MODELL mit Grill

**Figura 7**

INSTALAÇÃO DO db691  
 MODELO OVAL com grade

**Figure 7**

INSTALLAZIONE DEL db691  
 MODELLO OVALE con griglia

Remove bottom mount spacer  
 ring before installing grille.

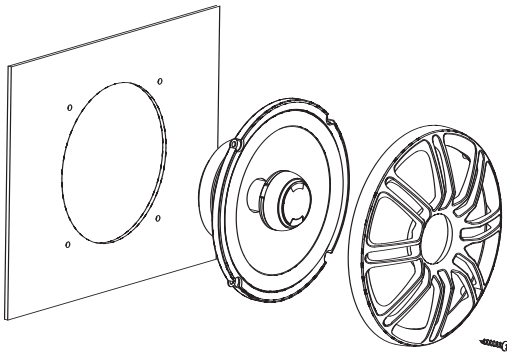
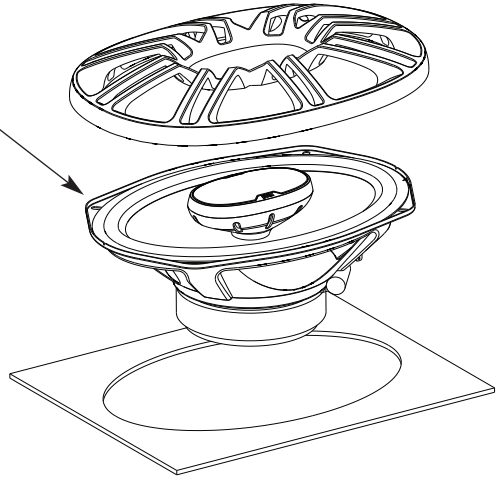
Quite el anillo espaciador de la montura  
 de abajo antes de instalar la rejilla.

Retirez la bague d'espacement conçue  
 pour montage en dessous du panneau  
 avant d'installer la grille.

Vor Installation des Grills unteren  
 Zwischenring entfernen.

Retire o anel espaçador de instalação  
 inferior antes de instalar a grade.

Rimuovere il distanziale di fissaggio  
 inferiore prima di installare la griglia.

**Figure 8**

INSTALLING db401, db521, db5251,  
 ROUND MODELS WITH GRILLE

**Figura 8**

INSTALACIÓN DE LOS MODELOS REDONDOS  
 db401, db521 Y db5251 CON REJILLA

**Figure 8**

INSTALLATION: db401, db521, db5251,  
 MODÈLES RONDS AVEC GRILLE

**Abbildung 8**

INSTALLATION VON db401, db521, db5251,  
 RUNDE MODELLE MIT GRILL

**Figura 8**

INSTALAÇÃO DO db401, db521, db5251,  
 MODELOS REDONDOS COM GRADE

**Figure 8**

INSTALLAZIONE DEL db401, db521, db5251  
 MODELLI CIRCOLARI CON GRIGLIA

**Figure 9**

INSTALLING db651s, db651 & db6501  
WITH GASKET AND GRILLE

**Figura 9**

INSTALACIÓN DE LOS MODELOS db651s,  
db651 Y db6501 CON JUNTA Y REJILLA

**Figure 9**

INSTALLATION: db651s, db651, db6501  
avec JOINT D'ÉTANCHÉITÉ et GRILLE

**Abbildung 9**

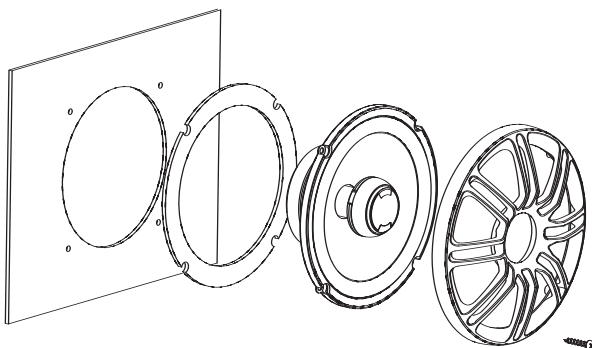
INSTALLATION VON db651s, db651  
& db6501 MIT DICHTUNG und Grill

**Figura 9**

INSTALAÇÃO DO db651s, db651 e db6501  
COM GAXETA e grade

**Figura 9**

INSTALLAZIONE DEL db651s, db651 e  
db6501 CON GUARNIZIONE e griglia

**Figure 10**

INSTALLING db6501/db651 WITH GRILLE

Some applications may require using the  
additional spacer/adaptor bracket.

**Figura 10**

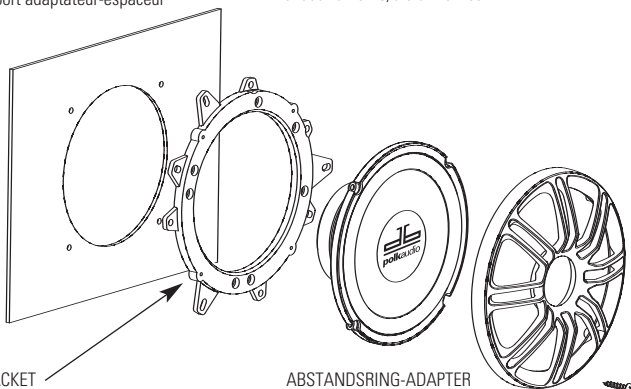
INSTALACIÓN DE LOS MODELOS db6501  
Y db651 CON REJILLA

Algunas aplicaciones pueden requerir el soporte espaciador/adaptador adicional

**Figure 10**

INSTALLATION : db6501/db651 avec grille

En certains cas, un support adaptateur-espaceur  
pourrait être requis.



SPACER/ADAPTER BRACKET  
(for db6501/db651  
driver installation only)

SOPORTE ESPACIADOR/ADAPTADOR  
(solamente para la instalación de  
los excitadores db6501 y db651)

SUPPORT ADAPTEUR-ESPACEUR  
(pour l'installation des transducteurs  
db6501/db651 seulement)

**Abbildung 10**

INSTALLATION VON db6501/db651 mit Grill

In manchen Fällen muss ein zusätzlicher Abstandsring-Adapter verwendet werden.

**Figura 10**

INSTALAÇÃO DO db6501/db651 com grade

Alguas aplicações podem exigir o uso de outro  
espaçador/suporte adaptador.

**Figura 10**

INSTALLAZIONE DEL db6501/db651 con griglia

In alcuni casi può essere necessario adoperare la staffa  
di adattamento/distanziatrice.

ABSTANDSRING-ADAPTER  
(nur für die db6501/db651-  
Treiber-Installation)

ESPAÇADOR/SUPORTE ADAPTADOR  
(apenas para instalação dos modelos  
db6501/db651)

STAFFA DI ADATTAMENTO/DISTANZIATRICE  
(solo per l'installazione del driver  
db6501/db651)



**Figure 11**

CROSSOVER MOUNTING  
Allow for ventilation clearance.

**Figura 11**

MONTAJE DE CROSSOVER  
Deje espacio para la ventilación

**Figure 11**

MONTAGE DU SÉPARATEUR  
Assurez un dégagement suffisant  
pour la ventilation.

**Abbildung 11**

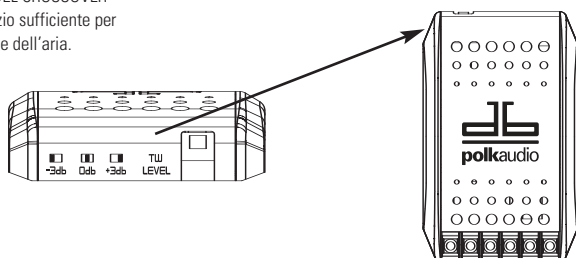
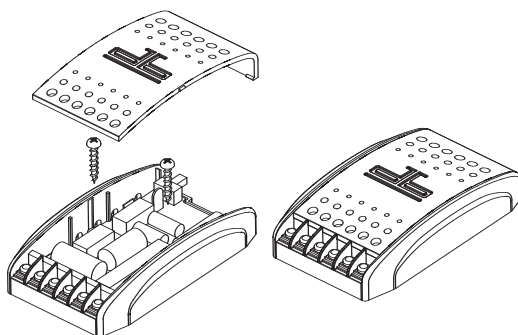
CROSSOVER-INSTALLATION  
Lassen Sie Freiraum zur Lüftung.

**Figure 11**

MONTAGEM DO CROSSOVER  
Deixar espaço para ventilação.

**Figura 11**

FISSAGGIO DEL CROSSOVER  
Lasciare spazio sufficiente per  
la circolazione dell'aria.



**Figure 12**

TWEETER ATTENUATION SWITCH  
A 3-position switch (-3dB, 0dB, +3dB) allows you  
to adjust tweeter level for the tonal balance that's  
right for your car and system.

**Figura 12**

SELECTOR DE ATENUACIÓN DE TWEETER  
El selector de 3 posiciones (-3dB, 0dB, +3dB) permite ajustar  
el nivel de tweeter a fin de producir el balance tonal correcto  
para su automóvil y su sistema.

**Figure 12**

COMMUTEUR D'ATTÉNUATION DU TWEETER  
Un commutateur à trois positions (-3dB, 0dB, +3dB) vous  
permet d'ajuster le niveau du tweeter selon vos préférences  
et l'acoustique de votre voiture.

**Abbildung 12**

HOCHTÖNERABSCHWÄCHUNGS-SCHALTER  
Dieser Schalter mit 3 Positionen (-3 dB, 0 dB, +3 dB)  
ermöglicht es Ihnen, den Hochtonerpegel auf den für  
Ihr Auto und Ihr System richtigen Wert einzustellen.

**Figure 12**

CHAVE DE ATENUAÇÃO DO TWEETER  
Uma chave de três posições (-3dB, 0dB, +3dB) permite  
que o nível de sinal do tweeter seja ajustado para obter  
o equilíbrio tonal correto para seu veículo e sistema.

**Figure 12**

COMANDO DI ATTENUAZIONE TWEETER  
Un selettore a tre posizioni (-3 dB, 0 dB, +3 dB) permette  
di regolare il livello del tweeter per ottenere il bilanciamento  
dei toni adatto all'autoveicolo e all'impianto.

**Figure 13**

TWEETER ATTENUATION WIRE LOOP  
Cut this wire to reduce tweeter level 3dB.

**Figura 13**

BUCLE CONDUCTOR DE ATENUACIÓN DE TWEETER  
Corte este conductor para reducir el nivel de  
tweeter en 3dB.

**Figure 13**

BOUCLE DE FIL POUR ATTÉNUATION DU TWEETER  
Coupez ce fil pour réduire le niveau du tweeter de 3dB.



**Abbildung 13**

HOCHTÖNERABSCHWÄCHUNGS-DRAHTSCHLAUFE  
Schneiden Sie diesen Draht durch, um den Hochtonerpegel  
um 3dB zu senken.

**Figure 13**

LOOP DE ATENUAÇÃO DO TWEETER  
Corte este fio para reduzir o nível de sinal do tweeter em 3dB.

**Figure 13**

ANELLO CONDUTTORE DI ATTENUAZIONE TWEETER  
Tagliare questo cavo per ridurre il livello del tweeter di 3dB.

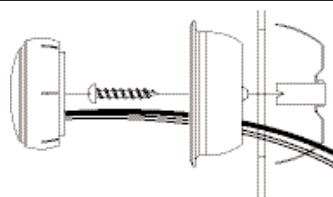
## ENGLISH

### DB6501 & DB5251

**Figure 14**  
**Flush Mount**

#### TWEETER MOUNTING

1. Check for proper clearance: The flush mount kit is 7/8" (22.2mm) deep.
2. Mark the center of the spot and cut a 2" (50.8mm) diameter hole using a hole saw, drill bit or razor knife.
3. Assemble the cup, clamp and machine screw loosely as shown.
4. Route wires through the round opening in the bottom of the cup.
5. Press the assembly into the 2" (50.8mm) diameter hole until the clamp edge is below the mounting surface, then tighten the screw. The legs of



the clamp can be bent outward by inserting a screwdriver through the holes in the cup while still mounted.

6. Connect wires from the tweeter terminals of the Crossover to the tweeter itself using the faston connectors. Connect the red wire from the (+) terminal of the Crossover tweeter output to the red (+) wire from the tweeter.
7. Mount the tweeter by snapping it into the mounting cup.

## ESPAÑOL

**Figura 14**  
**Montaje al ras**

#### MONTAJE DEL TWEETER

1. Verifique que haya suficiente espacio: el juego de montaje al ras tiene 22.2 mm (7/8 de plg.) de profundidad.
2. Marque el punto central del área donde va a quedar el tweeter y haga un agujero de 50.8 mm (2 plg.) con una sierra caladora, una broca perforadora o un cuchillo utilitario.
3. Arme la copa, la abrazadera y los tornillos para metales sin apretarlos, tal como se muestra.
4. Encamine los cables a través de la abertura redonda que hay en la base de la copa.

5. Presione la unidad para que entre en el agujero de 50.8 mm (2 plg.) hasta que el borde de la abrazadera quede debajo de la superficie de montaje, luego apriete los tornillos. Las patas de la abrazadera se pueden doblar hacia afuera insertando un destornillador a través de los agujeros de la tapa montada.
6. Conecte cables desde las terminales de tweeter del crossover hasta el propio tweeter con conectores faston. Conecte el cable rojo de la terminal (+) de la salida de tweeter del crossover al cable rojo (+) del tweeter.
7. Monte el tweeter haciéndolo encajar a presión en la copa de montaje.

## FRANÇAIS

**Figure 14**

#### MONTAGE DU TWEETER—ENCASTRÉ

1. Assurez un dégagement adéquat—le kit de montage encastré a une profondeur de 7/8" (22,2 mm).
2. Marquez le centre de l'endroit d'installation choisi et faites un trou de 2 po (50,8 mm) de diamètre à l'aide d'une scie-cloche, d'un foret ou d'un couteau tout usage.
3. Assemblez la coupelle, le crampon et la vis tel qu'indiqué—sans trop serrer.
4. Passez les fils à travers le trou rond à la base de la coupelle.

5. Insérez l'ensemble dans le trou de 2 po jusqu'à ce que la bordure du crampon pénètre sous la surface de montage puis resserrez la vis. Les pattes du crampon peuvent être repliées vers l'extérieur en insérant un tournevis dans les trous de la coupelle déjà en place.
6. Connectez les fils des bornes «tweeter» du séparateur aux fils des tweeters à l'aide des connecteurs rapides. Assurez-vous de connecter le fil rouge fil (+) de tweeter à la borne (+) de la sortie «tweeter» du séparateur.
7. Montez le tweeter en l'enclenchant dans la coupelle.

## DEUTSCH

---

### Abbildung 14

#### Bündige Montage

##### HOCHTÖNER-MONTAGE

1. Prüfen Sie, ob genug Freiraum da ist: Der Kit zur bündigen Montage ist 22,2 mm tief.
2. Markieren Sie den Mittelpunkt und schneiden Sie mit einer Lochsäge, einem Bohrer oder einem Teppichmesser ein Loch mit 50,8 mm Durchmesser.
3. Kombinieren Sie den Becher, die Klammer und die Flachkopfschraube lose, wie in der Abbildung gezeigt.
4. Führen Sie die Kabel durch die runde Öffnung unten am Becher.
5. Drücken Sie die Baugruppe in das Loch mit

50,8 mm Durchmesser, bis die Kante der Klammer sich unter der Montageebene befindet, und drehen Sie dann die Schraube fest. Die Arme der Klammer können nach außen gebogen werden, indem Sie einen Schraubendreher durch die Löcher im Becher einführen, während dieser noch montiert ist.

6. Verbinden Sie die Drähte von den Hochtöneranschlüssen am Crossover mit dem Hochtöner selbst unter Verwendung der Faston-Anschlüsse. Verbinden Sie den roten Draht vom (+) Anschluss des Crossover-Hochtönerausgangs mit dem roten (+) Draht am Hochtöner.
7. Befestigen Sie den Hochtöner, indem Sie ihn in den Montagebecher einrasten lassen.

## PORTUGUÊS

---

### Figura 14

#### Instalação alinhada com a superfície

##### INSTALAÇÃO DO TWEETER

1. Verifique se há espaço adequado: O kit de montagem embutida tem 22,2 mm (7/8 pol.) de profundidade.
2. Marque o centro do local de instalação e corte um orifício com diâmetro de 50,8 mm (2 pol.) usando uma serra copo, uma broca ou um estilete.
3. Monte a base, a presilha e os parafusos sem apertar, como ilustrado.
4. Passe os cabos através da abertura redonda situada na parte inferior da base.

5. Pressione o conjunto no orifício de 50,8 mm (2 pol.) de diâmetro até que a borda da presilha esteja abaixo da superfície de montagem e, em seguida, aperte o parafuso. Para dobrar as extremidades da presilha para fora, basta inserir uma chave de fenda através dos orifícios na base.

6. Conecte os cabos dos terminais do tweeter do crossover ao próprio tweeter usando os conectores faston. Conecte o cabo vermelho do terminal (+) da saída do tweeter do crossover no cabo vermelho (+) do tweeter.
7. Monte o tweeter encaixando-o na base de montagem.

## ITALIANO

---

### Figura 14

#### Fissaggio a filo

##### FISSAGGIO DEL TWEETER

1. Verificare che si possa assicurare lo spazio giusto: il kit di fissaggio a filo ha una profondità (d) di 22,2 mm.
2. Contrassegnare il centro del punto di installazione e praticare un foro di diametro pari a 50,8 mm (2") mediante una sega a tazza, una punta di trapano o un rasoio.
3. Montare la cassa, la piastra di fissaggio e la vite autofilettante senza serrare il complessivo, come illustrato.
4. Infilare i cavi nell'apertura circolare sulla parte inferiore della cassa.

5. Inserire il gruppo nel foro praticato finché il bordo della piastra di fissaggio non è sotto la superficie di fissaggio e poi serrare la vite. È possibile piegare verso l'esterno le alette della piastra di fissaggio inserendo un cacciavite nei fori della cassa dopo averla collocata.

6. Collegare i cavi dai terminali del crossover per il tweeter a quest'ultimo mediante i connettori Faston, collegando il cavo rosso dal terminale (+) dell'apposita uscita del crossover al cavo rosso (+) del tweeter.
7. Inserire il tweeter nella cassa accertandosi che si blocchi con uno scatto.

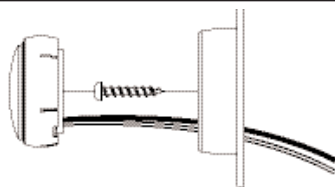
## ENGLISH

---

### DB6501 & DB5251

**Figure 15**  
**Surface Mount**  
TWEETER MOUNTING

1. Using the base of the surface mount cup as a template, mark the screw hole and drill them using a 1/8" (3mm) drill bit. Drill a second hole (for the speaker wire) using a 3/16" (5mm) drill bit.
2. Screw surface mount cup to the panel.
3. Push the tweeter wires through the open area at the bottom of the cup and through the 3/16" (5mm) hole in the panel.



4. Connect wires from the tweeter terminals of the Crossover to the tweeter wires using faston connectors. Be sure to connect the red wire strand from the tweeter to the (+) terminal of the crossover tweeter output.
5. Mount the tweeter by snapping it into the mounting cup.

## ESPAÑOL

---

**Figura 15**  
**Montaje en superficie**  
MONTAJE DEL TWEETER

1. Usando la base de la copa de montaje en superficie como plantilla, marque el punto en que va a ir el agujero para el tornillo y haga el agujero con una broca perforadora de 3 mm (1/8 de plg). Haga un segundo agujero (para el cable del altavoz) con una broca perforadora de 5 mm (3/16 de plg).
2. Atornille la copa de montaje en superficie al panel interior.
3. Empuje los cables del tweeter a través del área abierta en la base de la copa y a través del agujero de 5 mm (3/16 de plg.) que hay en el panel.

4. Conecte cables desde las terminales de tweeter del crossover hasta los cables del tweeter con conectores faston. Asegúrese de conectar el cable rojo del tweeter a la terminal (+) de la salida de tweeter del crossover.
5. Monte el tweeter haciéndolo encajar a presión en la copa de montaje.

## FRANÇAIS

---

**Figure 15**  
MONTAGE DU TWEETER—EN SURFACE

1. Utilisant la base de la coupelle comme gabarit, marquez les trous de vis puis percez le panneau à l'aide d'une mèche de 1/8" (3 mm). Percez un deuxième trou (pour le fil de haut-parleur) utilisant une mèche de 3/16" (5 mm).
2. Vissez la coupelle à la surface du panneau.
3. Passez le fil du tweeter à travers le trou à la base de la coupelle et à travers le trou de 3/16" (5 mm) déjà percé dans le panneau.

4. Conecte cables desde las terminales de tweeter del crossover hasta los cables del tweeter con conectores faston. Asegúrese de conectar el cable rojo del tweeter a la terminal (+) de la salida de tweeter del crossover.
5. Monte el tweeter haciéndolo encajar a presión en la copa de montaje.

## DEUTSCH

---

### Abbildung 15

#### Oberflächenmontage

##### HOCHTÖNER-MONTAGE

1. Verwenden Sie die Unterseite des Oberflächenmontagebechers als Schablone und markieren Sie damit das Schraubenloch, das Sie mit einem 3-mm-Bohrer bohren. Bohren Sie ein zweites Loch (für das Lautsprecherkabel) mit einem 5-mm-Bohrer.
2. Schrauben Sie den Oberflächenmontagebecher an die Platte.
3. Schieben Sie die Hochtönerdrähte durch die Öffnung an der Unterseite des Bechers und das 5-mm-Loch in der Platte.
4. Verbinden Sie die Drähte von den Hochtöneranschlüssen am Crossover mit den Hochtönerdrähten unter Verwendung der Faston-Anschlüsse. Stellen Sie sicher, dass die rote Leitungsfaser vom Hochtöner an den (+) Anschluss des Crossover-Hochtöner-Ausgangs angeschlossen wird.
5. Befestigen Sie den Hochtöner, indem Sie ihn in den Montagebecher einrasten lassen.

## PORTUGUÊS

---

### Figura 15

#### Instalação na superfície

##### INSTALAÇÃO DO TWEETER

1. Use a base de montagem como um modelo para marcar o orifício do parafuso e perfure-o usando uma broca de 3 mm (1/8 pol.). Perfure um segundo orifício (para o cabo da caixa acústica) usando uma broca de 5 mm (3/16 pol.).
2. Afixe com os parafusos a base de montagem em superfície ao painel.
3. Passe os cabos do tweeter através da área aberta no fundo da base e através do orifício de 5 mm (3/16 pol.) no painel.
4. Conecte os cabos dos terminais do tweeter do crossover aos cabos do tweeter usando os conectores faston. Conecte a extremidade do cabo vermelho do tweeter ao terminal (+) da saída do tweeter do crossover.
5. Monte o tweeter encaixando-o na base de montagem.

## ITALIANO

---

### Figura 15

#### Fissaggio superficiale

##### FISSAGGIO DEL TWEETER

1. Utilizzando la base della cassa come dima, contrassegnare la posizione del foro per la vite e praticare il foro con una punta da trapano di 3 mm (1/8"), quindi praticare un secondo foro (per il cavo del diffusore) con una punta da trapano di 5 mm (3/16").
2. Avvitare la cassa sul pannello.
3. Infilare i cavi del tweeter nell'apertura sul fondo della cassa e nel foro da 5 mm praticato nel pannello.
4. Collegare i cavi dai terminali del crossover per il tweeter ai cavi di quest'ultimo mediante connettori Faston, collegando il cavo rosso dal tweeter all'apposito terminale (+) del crossover.
5. Inserire il tweeter nella cassa accertandosi che si blocchi con uno scatto.

## ENGLISH

### db Series Full Range/Component Systems Specifications

|                           | <b>db351</b>                        | <b>db401</b>                        | <b>db461</b>                           | <b>db461p</b>                       | <b>db501</b>                        | <b>db521</b>                        |
|---------------------------|-------------------------------------|-------------------------------------|--|-------------------------------------|-------------------------------------|-------------------------------------|
| Type                      | 3 1/2"<br>coaxial                   | 4"<br>coaxial                       | 4" x 6"<br>coaxial                     | 4" x 6"<br>plate                    | 5"<br>coaxial                       | 5 1/4"<br>coaxial                   |
| Driver complement         | 3 1/2"<br>(8.89cm)<br>mid/woofer    | 4"<br>(10.2cm)<br>mid/woofer        | 4" x 6"<br>(10cm x 15cm)<br>mid/woofer | 4"<br>(10.2cm)<br>mid/woofer        | 5"<br>(12.7cm)<br>mid/woofer        | 5 1/4"<br>(13.0cm)<br>mid/woofer    |
| Tweeter complement        | 1/2" (12mm)<br>soft dome<br>tweeter | 3/4" (19mm)<br>soft dome<br>tweeter | 3/4" (19mm)<br>soft dome<br>tweeter    | 3/4" (19mm)<br>soft dome<br>tweeter | 3/4" (19mm)<br>soft dome<br>tweeter | 3/4" (19mm)<br>soft dome<br>tweeter |
| Mounting dimensions       | 3 1/8"<br>(79.36mm)                 | 4"<br>(101.6mm)                     | 6" x 4"<br>(152.4mm x<br>101.6mm)      | 6" x 4"<br>(152.4mm x<br>101.6mm)   | 4"<br>(101.6mm)                     | 4 11/16"<br>(119mm)                 |
| Mounting depth (top)      | 1 1/2"<br>(38.1mm)                  | 1 13/16"<br>(46.0mm)                | 1 15/16"<br>(49.2mm)                   | 1 13/16"<br>(46.04mm)               | 1 13/16"<br>(46.0mm)                | 2 5/16"<br>(58.7mm)                 |
| Mounting depth (bottom)   | 1 11/16"<br>(42.86mm)               | 1 15/16"<br>(49.21mm)               | 2"<br>(50.8mm)                         | 2"<br>(50.8mm)                      | 1 15/16"<br>(49.21mm)               | 2 7/16"<br>(61.9mm)                 |
| Peak Power handling       | 105w                                | 135w                                | 120w                                   | 150w                                | 135w                                | 135w                                |
| Continuous Power handling | 35w                                 | 45w                                 | 40w                                    | 50w                                 | 45w                                 | 45w                                 |
| Nominal Impedance         | 4 Ω                                 | 4 Ω                                 | 4 Ω                                    | 4 Ω                                 | 4 Ω                                 | 4 Ω                                 |
| Frequency response        | 90-22kHz                            | 85-22kHz                            | 75-22kHz                               | 71-22kHz                            | 65-22kHz                            | 60-22kHz                            |
| Grille height             | n/a                                 | 3/4"<br>(6.35mm)                    | n/a                                    | n/a                                 | n/a                                 | 1"<br>(25.4mm)                      |
| Sensitivity               | 91dB                                | 91dB                                | 91dB                                   | 91dB                                | 93dB                                | 93dB                                |

## db Series Full Range/Component Systems Specifications

| <b>db571</b>                                  | <b>db651</b>                        | <b>db651s</b>                       | <b>db691</b>  | <b>db5251</b>                       | <b>db6501</b>                       | <b>db1001</b>                        |
|---|-------------------------------------|-------------------------------------|---|-------------------------------------|-------------------------------------|--------------------------------------|
| 5" x 7"<br>coaxial                            | 6 1/2"<br>coaxial                   | 6 1/2"<br>slim mount<br>coaxial     | 6" x 9"<br>three way  | 5 1/4"<br>component<br>system       | 6 1/2"<br>component<br>system       | 1"<br>tweeter                        |
| 5" x 7"<br>(12.7cm x<br>17.8cm)<br>mid/woofer | 6 1/2"<br>(16.0cm)<br>mid/woofer    | 6 1/2"<br>(16.0cm)<br>mid/woofer    | 6" x 9"<br>(15cm x 22.9cm)<br>mid/woofer                                | 5 1/4"<br>(13.0cm)<br>mid/woofer    | 6 1/2"<br>(16.0cm)<br>mid/woofer    | n/a<br>mid/woofer                    |
| 3/4" (19mm)<br>soft dome<br>tweeter           | 3/4" (19mm)<br>soft dome<br>tweeter | 3/4" (19mm)<br>soft dome<br>tweeter | 1" (25.4mm)<br>soft dome<br>tweeter<br>3/4" (19mm)<br>soft dome tweeter | 1" (25.4mm)<br>soft dome<br>tweeter | 1" (25.4mm)<br>soft dome<br>tweeter | 1" (25.4mm)<br>soft dome<br>tweeter  |
| 7 1/8" x 4 15/16"<br>(181mm x<br>125.4mm)     | 5"<br>(127mm)                       | 5"<br>(127mm)                       | 8 1/2" x 5 3/4"<br>(215.9mm x<br>146mm)                                 | 4 11/16"<br>(119mm)                 | 5"<br>(127mm)                       | 2 1/16"<br>(52.39mm)<br>mounting cup |
| 2 3/16"<br>(55.6mm)                           | 2"<br>(50.8mm)                      | 2"<br>(50.8mm)                      | 3 3/16"<br>(81.0mm)   | 2 5/16"<br>(58.7mm)                 | 2"<br>(50.8mm)                      | 1 3/16"<br>(30.2mm)                  |
| 2 5/8"<br>(66.7mm)                            | 2 5/16"<br>(58.74mm)                | 2 5/16"<br>(58.7mm)                 | 3 3/4"<br>(95.2mm)  | 2 7/16"<br>(61.9mm)                 | 2 5/16"<br>(58.7mm)                 | 1 1/32"<br>(26.2mm)                  |
| 180w  | 180w                                | 165w                                | 300w  | 250w                                | 300w                                | 180w                                 |
| 60w   | 60w                                 | 55w                                 | 100w  | 100w                                | 100w                                | 60w                                  |
| 4 Ω   | 4 Ω                                 | 4 Ω                                 | 4 Ω   | 4 Ω                                 | 4 Ω                                 | 4 Ω                                  |
| 52-22kHz                                      | 35-22kHz                            | 50-22kHz                            | 35-22kHz  | 53-23kHz                            | 35-23kHz                            | 4kHz-23kHz                           |
| n/a   | 1 1/8"<br>(28.58mm)                 | 1 1/8"<br>(28.58mm)                 | 1 1/4"<br>(31.75mm)   | 1"<br>(25.4mm)                      | 1 1/8"<br>(28.58mm)                 | n/a                                  |
| 93dB  | 92dB                                | 92dB                                | 93dB  | 93dB                                | 92dB                                | 92dB                                 |

**Especificaciones de los modelos de la serie de gama completa de frecuencias**

|                                     | <b>db351</b>  | <b>db401</b>  | <b>db461</b>  | <b>db461p</b>                                       | <b>db501</b>  | <b>db521</b>  |
|-------------------------------------|---|---|---|---|---|---|
| Tipo                                | 3 1/2"<br>coaxial                                       | 4"<br>coaxial                                       | 4" x 6"<br>coaxial  | 4" x 6"<br>placa                                    | 5"<br>coaxial                                       | 5 1/4"<br>coaxial                                       |
| Dotación de excitadores             | 3 1/2"<br>(8.89cm)<br>woofer y<br>frecuencias<br>medias | 4"<br>(10.2cm)<br>woofer y<br>frecuencias<br>medias | 4" x 6"<br>(10cm x 15cm)<br>woofer y<br>frecuencias<br>medias | 4"<br>(10.2cm)<br>woofer y<br>frecuencias<br>medias | 5"<br>(12.7cm)<br>woofer y<br>frecuencias<br>medias | 5 1/4"<br>(13.0cm)<br>woofer y<br>frecuencias<br>medias |
| Dotación de tweeters                | 1/2" (12mm)<br>tweeter de<br>domo blando                | 3/4" (19mm)<br>tweeter de<br>domo blando            | 3/4" (19mm)<br>tweeter de<br>domo blando                      | 3/4" (19mm)<br>tweeter de<br>domo blando            | 3/4" (19mm)<br>tweeter de<br>domo blando            | 3/4" (19mm)<br>tweeter de<br>domo blando                |
| Dimensiones de montaje              | 3 1/8"<br>(79.36mm)                                     | 4"<br>(101.6mm)                                     | 6" x 4"<br>(152.4mm x<br>101.6mm)                             | 6" x 4"<br>(152.4mm x<br>101.6mm)                   | 4"<br>(101.6mm)                                     | 4 11/16"<br>(119mm)                                     |
| Profundidad de montaje (arriba)     | 1 1/2"<br>(38.1mm)                                      | 1 13/16"<br>(46.0mm)                                | 1 15/16"<br>(49.2mm)  | 1 13/16"<br>(46.04mm)                               | 1 13/16"<br>(46.0mm)                                | 2 5/16"<br>(58.7mm)                                     |
| Profundidad de montaje (abajo)      | 1 11/16"<br>(42.86mm)                                   | 1 15/16"<br>(49.21mm)                               | 2"<br>(50.8mm)  | 2"<br>(50.8mm)                                      | 1 15/16"<br>(49.21mm)                               | 2 7/16"<br>(61.9mm)                                     |
| Administración de potencia máxima   | 105w  | 135w  | 120w  | 150w  | 135w  | 135w  |
| Administración de potencia continua | 35w   | 45w   | 40w   | 50w   | 45w   | 45w   |
| Impedancia nominal                  | 4 Ω   | 4 Ω   | 4 Ω   | 4 Ω   | 4 Ω   | 4 Ω   |
| Respuesta de frecuencias            | 90-22kHz  | 85-22kHz  | 75-22kHz  | 71-22kHz  | 65-22kHz  | 60-22kHz  |
| Altura de la rejilla                | n/a   | 3/4"<br>(6.35mm)                                    | n/a   | n/a   | n/a   | 1"<br>(25.4mm)  |
| Sensibilidad                        | 91dB  | 91dB  | 91dB  | 91dB  | 93dB  | 93dB  |



## Especificaciones de sistemas de componentes de los modelos de la serie db

| <b>db571</b>  | <b>db651</b>  | <b>db651s</b>   | <b>db691</b>   | <b>db5251</b>   | <b>db6501</b>   | <b>db1001</b>                              |
|---|---|---|--|---|---|--|
| 5" x 7"   | 6 1/2"<br>coaxial                                       | 6 1/2"<br>coaxial de<br>montaje delgado                 | 6" x 9"<br>tres canales  | 5 1/4"<br>sistema de<br>componentes                     | 6 1/2"<br>sistema de<br>componentes                     | 1"<br>tweeter                              |
| 5" x 7"<br>(12.7cm x 17.8cm)<br>woofer y<br>frecuencias<br>medias | 6 1/2"<br>(16.0cm)<br>woofer y<br>frecuencias<br>medias | 6 1/2"<br>(16.0cm)<br>woofer y<br>frecuencias<br>medias | 6" x 9"<br>(15cm x 22.9cm)<br>woofer y<br>frecuencias<br>medias                      | 5 1/4"<br>(13.0cm)<br>woofer y<br>frecuencias<br>medias | 6 1/2"<br>(16.0cm)<br>woofer y<br>frecuencias<br>medias | n/a<br>woofer y<br>frecuencias<br>medias   |
| 3/4" (19mm)<br>tweeter de<br>domo blando                          | 3/4" (19mm)<br>tweeter de<br>domo blando                | 3/4" (19mm)<br>tweeter de<br>domo blando                | 1" (25.4mm)<br>tweeter de<br>domo blando<br>3/4" (19mm)<br>tweeter de<br>domo blando | 1" (25.4mm)<br>tweeter de<br>domo blando                | 1" (25.4mm)<br>tweeter de<br>domo blando                | 1" (25.4mm)<br>tweeter de<br>domo blando   |
| 7 1/8" x 4 15/16"<br>(181mm x<br>125.4mm)                         | 5"<br>(127mm)   | 5"<br>(127mm)   | 8 1/2" x 5 3/4"<br>(215.9mm x<br>146mm)  | 4 11/16"<br>(119mm)                                     | 5"<br>(127mm)   | 2 1/16"<br>(52.39mm)<br>copa de<br>montaje |
| 2 3/16"<br>(55.6mm)   | 2"<br>(50.8mm)  | 2"<br>(50.8mm)  | 3 3/16"<br>(81.0mm)  | 2 5/16"<br>(58.7mm)                                     | 2"<br>(50.8mm)  | 1 3/16"<br>(30.2mm)                        |
| 2 5/8"<br>(66.7mm)  | 2 5/16"<br>(58.74mm)                                    | 2 5/16"<br>(58.7mm)                                     | 3 3/4"<br>(95.2mm)   | 2 7/16"<br>(61.9mm)                                     | 2 5/16"<br>(58.7mm)                                     | 1 1/32"<br>(26.2mm)                        |
| 180w  | 180w  | 165w  | 300w   | 250w  | 300w  | 180w                                       |
| 60w   | 60w   | 55w   | 100w   | 100w  | 100w  | 60w  |
| 4 Ω   | 4 Ω   | 4 Ω   | 4 Ω  | 4 Ω   | 4 Ω   | 4 Ω  |
| 52-22kHz  | 35-22kHz  | 50-22kHz  | 35-22kHz   | 53-23kHz  | 35-23kHz  | 4kHz-23kHz                                 |
| n/a   | 1 1/8"<br>(28.58mm)                                     | 1 1/8"<br>(28.58mm)                                     | 1 1/4"<br>(31.75mm)  | 1"<br>(25.4mm)  | 1 1/8"<br>(28.58mm)                                     | n/a  |
| 93dB  | 92dB  | 92dB  | 93dB   | 93dB  | 92dB  | 92dB                                       |

**Série db à gamme intégrale—Fiche technique**

|                                     | <b>db351</b>                            | <b>db401</b>                            | <b>db461</b>                            | <b>db461p</b>                           | <b>db501</b>                            | <b>db521</b>                            |
|-------------------------------------|---|---|---|---|---|---|
| Type                                | 3 1/2"<br>coaxial                       | 4"<br>coaxial                           | 4" x 6"<br>coaxial                      | 4" x 6"<br>plateau                      | 5"<br>coaxial                           | 5 1/4"<br>coaxial                       |
| Transducteurs                       | 3 1/2"<br>(8.89cm)<br>méd/woofer        | 4"<br>(10.2cm)<br>méd/woofer            | 4" x 6"<br>(10cm x 15cm)<br>méd/woofer  | 4"<br>(10.2cm)<br>méd/woofer            | 5"<br>(12.7cm)<br>méd/woofer            | 5 1/4"<br>(13.0cm)<br>méd/woofer        |
| Tweeter<br>complément               | 1/2" (12mm)<br>tweeter à<br>dôme souple | 3/4" (19mm)<br>tweeter à<br>dôme souple | 3/4" (19mm)<br>tweeter à<br>dôme souple | 3/4" (19mm)<br>tweeter à<br>dôme souple | 3/4" (19mm)<br>tweeter à<br>dôme souple | 3/4" (19mm)<br>tweeter à<br>dôme souple |
| Dimensions<br>de montage            | 3 1/8"<br>(79.36mm)                     | 4"<br>(101.6mm)                         | 6" x 4"<br>(152.4mm x<br>101.6mm)       | 6" x 4"<br>(152.4mm x<br>101.6mm)       | 4"<br>(101.6mm)                         | 4 11/16"<br>(119mm)                     |
| Profondeur de<br>montage (dessus)   | 1 1/2"<br>(38.1mm)                      | 1 13/16"<br>(46.0mm)                    | 1 15/16"<br>(49.2mm)                    | 1 13/16"<br>(46.04mm)                   | 1 13/16"<br>(46.0mm)                    | 2 5/16"<br>(58.7mm)                     |
| Profondeur de<br>montage (dessous)  | 1 11/16"<br>(42.86mm)                   | 1 15/16"<br>(49.21mm)                   | 2"<br>(50.8mm)                          | 2"<br>(50.8mm)                          | 1 15/16"<br>(49.21mm)                   | 2 7/16"<br>(61.9mm)                     |
| Capacité de<br>puissance (crête)    | 105w                                    | 135w                                    | 120w                                    | 150w                                    | 135w                                    | 135w                                    |
| Capacité de<br>puissance (continue) | 35w                                     | 45w                                     | 40w                                     | 50w                                     | 45w                                     | 45w                                     |
| Impédance<br>nominale               | 4 Ω                                     | 4 Ω                                     | 4 Ω                                     | 4 Ω                                     | 4 Ω                                     | 4 Ω                                     |
| Réponse en<br>fréquences            | 90-22kHz                                | 85-22kHz                                | 75-22kHz                                | 71-22kHz                                | 65-22kHz                                | 60-22kHz                                |
| Hauteur de<br>la grille             | n/a                                     | 3/4"<br>(6.35mm)                        | n/a                                     | n/a                                     | n/a                                     | 1"<br>(25.4mm)                          |
| Sensibilité                         | 91dB                                    | 91dB                                    | 91dB                                    | 91dB                                    | 93dB                                    | 93dB                                    |

## Systèmes-composants de la Série db—Fiche technique

| <b>db571</b>                                  | <b>db651</b>                            | <b>db651s</b>                             | <b>db691</b>   | <b>db5251</b>                           | <b>db6501</b>                           | <b>db1001</b>                                  |
|---|---|---|--|---|---|--|
| 5" x 7"<br>coaxial                            | 6 1/2"<br>coaxial                       | 6 1/2"<br>coaxial à<br>profil ultra-mince | 6" x 9"<br>3 voies   | 5 1/4"<br>système-<br>composants        | 6 1/2"<br>système-<br>composants        | 1"<br>tweeter                                  |
| 5" x 7"<br>(12.7cm x<br>17.8cm)<br>méd/woofer | 6 1/2"<br>(16.0cm)<br>méd/woofer        | 6 1/2"<br>(16.0cm)<br>méd/woofer          | 6" x 9"<br>(15cm x 22.9cm)<br>méd/woofer   | 5 1/4"<br>(13.0cm)<br>méd/woofer        | 6 1/2"<br>(16.0cm)<br>méd/woofer        | n/a<br>méd/woofer                              |
| 3/4" (19mm)<br>tweeter à<br>dôme souple       | 3/4" (19mm)<br>tweeter à<br>dôme souple | 3/4" (19mm)<br>tweeter à<br>dôme souple   | 1" (25.4mm)<br>tweeter à<br>dôme souple<br>3/4" (19mm)<br>tweeter à<br>dôme souple | 1" (25.4mm)<br>tweeter à<br>dôme souple | 1" (25.4mm)<br>tweeter à<br>dôme souple | 1" (25.4mm)<br>tweeter à<br>dôme souple        |
| 7 1/8" x 4 15/16"<br>(181mm x<br>125.4mm)     | 5"<br>(127mm)                           | 5"<br>(127mm)                             | 8 1/2" x 5 3/4"<br>(215.9mm x<br>146mm)  | 4 11/16"<br>(119mm)                     | 5"<br>(127mm)                           | 2 1/16"<br>(52.39mm)<br>coupelle<br>de montage |
| 2 3/16"<br>(55.6mm)                           | 2"<br>(50.8mm)                          | 2"<br>(50.8mm)                            | 3 3/16"<br>(81.0mm)  | 2 5/16"<br>(58.7mm)                     | 2"<br>(50.8mm)                          | 1 3/16"<br>(30.2mm)                            |
| 2 5/8"<br>(66.7mm)                            | 2 5/16"<br>(58.74mm)                    | 2 5/16"<br>(58.7mm)                       | 3 3/4"<br>(95.2mm)   | 2 7/16"<br>(61.9mm)                     | 2 5/16"<br>(58.7mm)                     | 1 1/32"<br>(26.2mm)                            |
| 180w  | 180w                                    | 165w                                      | 300w   | 250w                                    | 300w                                    | 180w   |
| 60w   | 60w                                     | 55w                                       | 100w   | 100w                                    | 100w                                    | 60w  |
| 4 Ω   | 4 Ω                                     | 4 Ω                                       | 4 Ω  | 4 Ω                                     | 4 Ω                                     | 4 Ω  |
| 52-22kHz                                      | 35-22kHz                                | 50-22kHz                                  | 35-22kHz   | 53-23kHz                                | 35-23kHz                                | 4kHz-23kHz                                     |
| n/a   | 1 1/8"<br>(28.58mm)                     | 1 1/8"<br>(28.58mm)                       | 1 1/4"<br>(31.75mm)  | 1"<br>(25.4mm)                          | 1 1/8"<br>(28.58mm)                     | n/a  |
| 93dB  | 92dB                                    | 92dB                                      | 93dB   | 93dB                                    | 92dB                                    | 92dB   |

**db-Serie: Vollbereichs-Spezifikationen**

|                                | <b>db351</b>                               | <b>db401</b>                               | <b>db461</b>                                | <b>db461p</b>                              | <b>db501</b>                               | <b>db521</b>                               |
|--------------------------------|--|--|---|--|--|--|
| Typ                            | 3 1/2"<br>koaxial                          | 4"<br>koaxial                              | 4" x 6"<br>koaxial                          | 4" x 6"<br>platte                          | 5"<br>koaxial                              | 5 1/4"<br>koaxial                          |
| Treiberbaugruppe               | 3 1/2"<br>(8.89cm)<br>mitteltieftöner      | 4"<br>(10.2cm)<br>mitteltieftöner          | 4" x 6"<br>(10cm x 15cm)<br>mitteltieftöner | 4"<br>(10.2cm)<br>mitteltieftöner          | 5"<br>(12.7cm)<br>mitteltieftöner          | 5 1/4"<br>(13.0cm)<br>mitteltieftöner      |
| Hochtöner-<br>baugruppe        | 1/2" (12mm)<br>weichkalotten-<br>hochtöner | 3/4" (19mm)<br>weichkalotten-<br>hochtöner | 3/4" (19mm)<br>weichkalotten-<br>hochtöner  | 3/4" (19mm)<br>weichkalotten-<br>hochtöner | 3/4" (19mm)<br>weichkalotten-<br>hochtöner | 3/4" (19mm)<br>weichkalotten-<br>hochtöner |
| Montageab-<br>messungen        | 3 1/8"<br>(79.36mm)                        | 4"<br>(101.6mm)                            | 6" x 4"<br>(152.4mm x<br>101.6mm)           | 6" x 4"<br>(152.4mm x<br>101.6mm)          | 4"<br>(101.6mm)                            | 4 11/16"<br>(119mm)                        |
| Befestigung-<br>stiefe (oben)  | 1 1/2"<br>(38.1mm)                         | 1 13/16"<br>(46.0mm)                       | 1 15/16"<br>(49.2mm)                        | 1 13/16"<br>(46.04mm)                      | 1 13/16"<br>(46.0mm)                       | 2 5/16"<br>(58.7mm)                        |
| Befestigung-<br>stiefe (unten) | 1 11/16"<br>(42.86mm)                      | 1 15/16"<br>(49.21mm)                      | 2"<br>(50.8mm)                              | 2"<br>(50.8mm)                             | 1 15/16"<br>(49.21mm)                      | 2 7/16"<br>(61.9mm)                        |
| Spitzenbelast-<br>barkeit      | 105w                                       | 135w                                       | 120w  | 150w                                       | 135w                                       | 135w                                       |
| Dauerbelast-<br>barkeit        | 35w  | 45w  | 40w   | 50w  | 45w  | 45w  |
| Nennimpedanz                   | 4 Ω  | 4 Ω  | 4 Ω   | 4 Ω  | 4 Ω  | 4 Ω  |
| Frequenzgang                   | 90-22kHz                                   | 85-22kHz                                   | 75-22kHz                                    | 71-22kHz                                   | 65-22kHz                                   | 60-22kHz                                   |
| Grillhöhe                      | n/a  | 3/4"<br>(6.35mm)                           | n/a   | n/a  | n/a  | 1"<br>(25.4mm)                             |
| Empfindlichkeit                | 91dB                                       | 91dB                                       | 91dB  | 91dB                                       | 93dB                                       | 93dB                                       |

## db-Serie: Komponentensystem-Spezifikationen

| <b>db571</b>                                       | <b>db651</b>                               | <b>db651s</b>                              | <b>db691</b>   | <b>db5251</b>                              | <b>db6501</b>                              | <b>db1001</b>                              |
|--|--|--|--|--|--|--|
| 5" x 7"<br>koaxial                                 | 6 1/2"<br>koaxial                          | 6 1/2"<br>platzsparende<br>koaxialmontage  | 6" x 9"<br>dreiweg   | 5 1/4"<br>komponenten-<br>system           | 6 1/2"<br>komponenten-<br>system           | 1"<br>tweeter                              |
| 5" x 7"<br>(12.7cm x<br>17.8cm)<br>mitteltieftöner | 6 1/2"<br>(16.0cm)<br>mitteltieftöner      | 6 1/2"<br>(16.0cm)<br>mitteltieftöner      | 6" x 9"<br>(15cm x 22.9cm)<br>mitteltieftöner  | 5 1/4"<br>(13.0cm)<br>mitteltieftöner      | 6 1/2"<br>(16.0cm)<br>mitteltieftöner      | n/a<br>mitteltieftöner                     |
| 3/4" (19mm)<br>weichkalotten-<br>hochtöner         | 3/4" (19mm)<br>weichkalotten-<br>hochtöner | 3/4" (19mm)<br>weichkalotten-<br>hochtöner | 1" (25.4mm)<br>weichkalotten-<br>hochtöner<br>3/4" (19mm)<br>weichkalotten-<br>hochtöner | 1" (25.4mm)<br>weichkalotten-<br>hochtöner | 1" (25.4mm)<br>weichkalotten-<br>hochtöner | 1" (25.4mm)<br>weichkalotten-<br>hochtöner |
| 7 1/8" x 4 15/16"<br>(181mm x<br>125.4mm)          | 5"<br>(127mm)                              | 5"<br>(127mm)                              | 8 1/2" x 5 3/4"<br>(215.9mm x<br>146mm)  | 4 11/16"<br>(119mm)                        | 5"<br>(127mm)                              | 2 1/16"<br>(52.39mm)<br>montage-<br>becher |
| 2 3/16"<br>(55.6mm)                                | 2"<br>(50.8mm)                             | 2"<br>(50.8mm)                             | 3 3/16"<br>(81.0mm)  | 2 5/16"<br>(58.7mm)                        | 2"<br>(50.8mm)                             | 1 3/16"<br>(30.2mm)                        |
| 2 5/8"<br>(66.7mm)                                 | 2 5/16"<br>(58.74mm)                       | 2 5/16"<br>(58.7mm)                        | 3 3/4"<br>(95.2mm)   | 2 7/16"<br>(61.9mm)                        | 2 5/16"<br>(58.7mm)                        | 1 1/32"<br>(26.2mm)                        |
| 180w   | 180w                                       | 165w                                       | 300w   | 250w                                       | 300w                                       | 180w                                       |
| 60w  | 60w  | 55w  | 100w   | 100w                                       | 100w                                       | 60w  |
| 4 Ω  | 4 Ω  | 4 Ω  | 4 Ω  | 4 Ω  | 4 Ω  | 4 Ω  |
| 52-22kHz   | 35-22kHz                                   | 50-22kHz                                   | 35-22kHz   | 53-23kHz                                   | 35-23kHz                                   | 4kHz-23kHz                                 |
| n/a  | 1 1/8"<br>(28.58mm)                        | 1 1/8"<br>(28.58mm)                        | 1 1/4"<br>(31.75mm)  | 1"<br>(25.4mm)                             | 1 1/8"<br>(28.58mm)                        | n/a  |
| 93dB   | 92dB                                       | 92dB                                       | 93dB   | 93dB                                       | 92dB                                       | 92dB                                       |

**Especificações da série db**

|   | <b>db351</b>                           | <b>db401</b>                           | <b>db461</b>                             | <b>db461p</b>                          | <b>db501</b>                           | <b>db521</b>                           |
|---|--|--|--|--|--|--|
| Tipo  | 3 1/2"<br>coaxial                      | 4"<br>coaxial                          | 4" x 6"<br>coaxial                       | 4" x 6"<br>placa                       | 5"<br>coaxial                          | 5 1/4"<br>coaxial                      |
| Driver complement                               | 3 1/2"<br>(8.89cm)<br>woofer médio     | 4"<br>(10.2cm)<br>woofer médio         | 4" x 6"<br>(10cm x 15cm)<br>woofer médio | 4"<br>(10.2cm)<br>woofer médio         | 5"<br>(12.7cm)<br>woofer médio         | 5 1/4"<br>(13.0cm)<br>woofer médio     |
| Tweeter complement                              | 1/2" (12mm)<br>tweeter de cúpula macia | 3/4" (19mm)<br>tweeter de cúpula macia | 3/4" (19mm)<br>tweeter de cúpula macia   | 3/4" (19mm)<br>tweeter de cúpula macia | 3/4" (19mm)<br>tweeter de cúpula macia | 3/4" (19mm)<br>tweeter de cúpula macia |
| Dimensões para instalação                       | 3 1/8"<br>(79.36mm)                    | 4"<br>(101.6mm)                        | 6" x 4"<br>(152.4mm x 101.6mm)           | 6" x 4"<br>(152.4mm x 101.6mm)         | 4"<br>(101.6mm)                        | 4 11/16"<br>(119mm)                    |
| Profundidade de instalação (superior)           | 1 1/2"<br>(38.1mm)                     | 1 13/16"<br>(46.0mm)                   | 1 15/16"<br>(49.2mm)                     | 1 13/16"<br>(46.04mm)                  | 1 13/16"<br>(46.0mm)                   | 2 5/16"<br>(58.7mm)                    |
| Profundidade de instalação (inferior)           | 1 11/16"<br>(42.86mm)                  | 1 15/16"<br>(49.21mm)                  | 2"<br>(50.8mm)                           | 2"<br>(50.8mm)                         | 1 15/16"<br>(49.21mm)                  | 2 7/16"<br>(61.9mm)                    |
| Capacidade de processamento de pico de potência | 105w                                   | 135w                                   | 120w                                     | 150w                                   | 135w                                   | 135w                                   |
| Capacidade de processamento contínuo            | 35w                                    | 45w                                    | 40w                                      | 50w                                    | 45w                                    | 45w                                    |
| Impedância nominal                              | 4 Ω                                    | 4 Ω                                    | 4 Ω                                      | 4 Ω                                    | 4 Ω                                    | 4 Ω                                    |
| Resposta de freq.                               | 90-22kHz                               | 85-22kHz                               | 75-22kHz                                 | 71-22kHz                               | 65-22kHz                               | 60-22kHz                               |
| Altura da grade                                 | n/a                                    | 3/4"<br>(6.35mm)                       | n/a                                      | n/a                                    | n/a                                    | 1"<br>(25.4mm)                         |
| Sensibilidade                                   | 91dB                                   | 91dB                                   | 91dB                                     | 91dB                                   | 93dB                                   | 93dB                                   |

## Especificações dos sistemas componentes da série db

| <b>db571</b>                                    | <b>db651</b>                              | <b>db651s</b>                             | <b>db691</b>   | <b>db5251</b>                             | <b>db6501</b>                             | <b>db1001</b>                               |
|---|---|---|--|---|---|---|
| 5" x 7"<br>coaxial                              | 6 1/2"<br>coaxial                         | 6 1/2"<br>coaxial de<br>perfil delgado    | 6" x 9"<br>tridirecional   | 5 1/4"<br>sistema<br>componente           | 6 1/2"<br>sistema<br>componente           | 1"<br>tweeter                               |
| 5" x 7"<br>(12.7cm x<br>17.8cm)<br>woofer médio | 6 1/2"<br>(16.0cm)<br>woofer médio        | 6 1/2"<br>(16.0cm)<br>woofer médio        | 6" x 9"<br>(15cm x 22.9cm)<br>woofer médio   | 5 1/4"<br>(13.0cm)<br>woofer médio        | 6 1/2"<br>(16.0cm)<br>woofer médio        | n/a<br>woofer médio                         |
| 3/4" (19mm)<br>tweeter de<br>cúpula macia       | 3/4" (19mm)<br>tweeter de<br>cúpula macia | 3/4" (19mm)<br>tweeter de<br>cúpula macia | 1" (25.4mm)<br>tweeter de<br>cúpula macia<br>3/4" (19mm)<br>tweeter de<br>cúpula macia | 1" (25.4mm)<br>tweeter de<br>cúpula macia | 1" (25.4mm)<br>tweeter de<br>cúpula macia | 1" (25.4mm)<br>tweeter de<br>cúpula macia   |
| 7 1/8" x 4 15/16"<br>(181mm x<br>125.4mm)       | 5"<br>(127mm)                             | 5"<br>(127mm)                             | 8 1/2" x 5 3/4"<br>(215.9mm x<br>146mm)  | 4 11/16"<br>(119mm)                       | 5"<br>(127mm)                             | 2 1/16"<br>(52.39mm)<br>base de<br>montagem |
| 2 3/16"<br>(55.6mm)                             | 2"<br>(50.8mm)                            | 2"<br>(50.8mm)                            | 3 3/16"<br>(81.0mm)  | 2 5/16"<br>(58.7mm)                       | 2"<br>(50.8mm)                            | 1 3/16"<br>(30.2mm)                         |
| 2 5/8"<br>(66.7mm)                              | 2 5/16"<br>(58.74mm)                      | 2 5/16"<br>(58.7mm)                       | 3 3/4"<br>(95.2mm)   | 2 7/16"<br>(61.9mm)                       | 2 5/16"<br>(58.7mm)                       | 1 1/32"<br>(26.2mm)                         |
| 180w  | 180w                                      | 165w                                      | 300w   | 250w                                      | 300w                                      | 180w  |
| 60w   | 60w                                       | 55w                                       | 100w   | 100w                                      | 100w                                      | 60w   |
| 4 Ω   | 4 Ω                                       | 4 Ω                                       | 4 Ω  | 4 Ω                                       | 4 Ω                                       | 4 Ω   |
| 52-22kHz  | 35-22kHz                                  | 50-22kHz                                  | 35-22kHz   | 53-23kHz                                  | 35-23kHz                                  | 4kHz-23kHz                                  |
| n/a   | 1 1/8"<br>(28.58mm)                       | 1 1/8"<br>(28.58mm)                       | 1 1/4"<br>(31.75mm)  | 1"<br>(25.4mm)                            | 1 1/8"<br>(28.58mm)                       | n/a   |
| 93dB  | 92dB                                      | 92dB                                      | 93dB   | 93dB                                      | 92dB                                      | 92dB  |

**Dati tecnici dei modelli Serie db**

|   | <b>db351</b>                                  | <b>db401</b>                                  | <b>db461</b>                                  | <b>db461p</b>                                 | <b>db501</b>                                  | <b>db521</b>                                  |
|---|---|---|---|---|---|---|
| Tipo                                      | 3 1/2"<br>coassiale                           | 4"<br>coassiale                               | 4" x 6"<br>coassiale                          | 4" x 6"<br>piastra                            | 5"<br>coassiale                               | 5 1/4"<br>coassiale                           |
| Driver complement                         | 3 1/2"<br>(8.89cm)<br>mid/woofer              | 4"<br>(10.2cm)<br>mid/woofer                  | 4" x 6"<br>(10cm x 15cm)<br>mid/woofer        | 4"<br>(10.2cm)<br>mid/woofer                  | 5"<br>(12.7cm)<br>mid/woofer                  | 5 1/4"<br>(13.0cm)<br>mid/woofer              |
| Tweeter complement                        | 1/2" (12mm)<br>tweeter<br>a cupola<br>morbida | 3/4" (19mm)<br>tweeter<br>a cupola<br>morbida | 3/4" (19mm)<br>tweeter<br>a cupola<br>morbida | 3/4" (19mm)<br>tweeter<br>a cupola<br>morbida | 3/4" (19mm)<br>tweeter<br>a cupola<br>morbida | 3/4" (19mm)<br>tweeter<br>a cupola<br>morbida |
| Dimensioni di fissaggio                   | 3 1/8"<br>(79.36mm)                           | 4"<br>(101.6mm)                               | 6" x 4"<br>(152.4mm x 101.6mm)                | 6" x 4"<br>(152.4mm x 101.6mm)                | 4"<br>(101.6mm)                               | 4 11/16"<br>(119mm)                           |
| Profondità di fissaggio (parte superiore) | 1 1/2"<br>(38.1mm)                            | 1 13/16"<br>(46.0mm)                          | 1 15/16"<br>(49.2mm)                          | 1 13/16"<br>(46.04mm)                         | 1 13/16"<br>(46.0mm)                          | 2 5/16"<br>(58.7mm)                           |
| Profondità di fissaggio (parte inferiore) | 1 11/16"<br>(42.86mm)                         | 1 15/16"<br>(49.21mm)                         | 2"<br>(50.8mm)                                | 2"<br>(50.8mm)                                | 1 15/16"<br>(49.21mm)                         | 2 7/16"<br>(61.9mm)                           |
| Potenza di picco nominale                 | 105w  | 135w  | 120w  | 150w  | 135w  | 135w  |
| Potenza continua nominale                 | 35w   | 45w   | 40w   | 50w   | 45w   | 45w   |
| Impedenza nominale                        | 4 Ω   | 4 Ω   | 4 Ω   | 4 Ω   | 4 Ω   | 4 Ω   |
| Risposta in frequenza                     | 90-22kHz                                      | 85-22kHz                                      | 75-22kHz                                      | 71-22kHz                                      | 65-22kHz                                      | 60-22kHz                                      |
| Altezza griglia                           | n/a   | 3/4"<br>(6.35mm)                              | n/a   | n/a   | n/a   | 1"<br>(25.4mm)                                |
| Sensibilità                               | 91dB  | 91dB  | 91dB  | 91dB  | 93dB  | 93dB  |



## Dati tecnici dei sistemi componenti Serie db

| <b>db571</b>                                  | <b>db651</b>                                  | <b>db651s</b>                                 | <b>db691</b>   | <b>db5251</b>                                 | <b>db6501</b>                                 | <b>db1001</b>                                 |
|---|---|---|--|---|---|---|
| 5" x 7"<br>coassiale                          | 6 1/2"<br>coassiale                           | 6 1/2"<br>coassiale<br>a filo                 | 6" x 9"<br>a tre vie   | 5 1/4"<br>sistema<br>componente               | 6 1/2"<br>sistema<br>componente               | 1"<br>tweeter                                 |
| 5" x 7"<br>(12.7cm x<br>17.8cm)<br>mid/woofer | 6 1/2"<br>(16.0cm)<br>mid/woofer              | 6 1/2"<br>(16.0cm)<br>mid/woofer              | 6" x 9"<br>(15cm x 22.9cm)<br>mid/woofer   | 5 1/4"<br>(13.0cm)<br>mid/woofer              | 6 1/2"<br>(16.0cm)<br>mid/woofer              | n/a<br>mid/woofer                             |
| 3/4" (19mm)<br>tweeter<br>a cupola<br>morbida | 3/4" (19mm)<br>tweeter<br>a cupola<br>morbida | 3/4" (19mm)<br>tweeter<br>a cupola<br>morbida | 1" (25.4mm)<br>tweeter<br>a cupola<br>3/4" (19mm)<br>tweeter<br>a cupola morbida | 1" (25.4mm)<br>tweeter<br>a cupola<br>morbida | 1" (25.4mm)<br>tweeter<br>a cupola<br>morbida | 1" (25.4mm)<br>tweeter<br>a cupola<br>morbida |
| 7 1/8" x 4 15/16"<br>(181mm x<br>125.4mm)     | 5"<br>(127mm)                                 | 5"<br>(127mm)                                 | 8 1/2" x 5 3/4"<br>(215.9mm x<br>146mm)  | 4 11/16"<br>(119mm)                           | 5"<br>(127mm)                                 | 2 1/16"<br>(52.39mm)<br>cassa                 |
| 2 3/16"<br>(55.6mm)                           | 2"<br>(50.8mm)                                | 2"<br>(50.8mm)                                | 3 3/16"<br>(81.0mm)  | 2 5/16"<br>(58.7mm)                           | 2"<br>(50.8mm)                                | 1 3/16"<br>(30.2mm)                           |
| 2 5/8"<br>(66.7mm)                            | 2 5/16"<br>(58.74mm)                          | 2 5/16"<br>(58.7mm)                           | 3 3/4"<br>(95.2mm)   | 2 7/16"<br>(61.9mm)                           | 2 5/16"<br>(58.7mm)                           | 1 1/32"<br>(26.2mm)                           |
| 180w  | 180w  | 165w  | 300w   | 250w  | 300w  | 180w  |
| 60w   | 60w   | 55w   | 100w   | 100w  | 100w  | 60w   |
| 4 Ω   | 4 Ω   | 4 Ω   | 4 Ω  | 4 Ω   | 4 Ω   | 4 Ω   |
| 52-22kHz                                      | 35-22kHz                                      | 50-22kHz                                      | 35-22kHz   | 53-23kHz                                      | 35-23kHz                                      | 4kHz-23kHz                                    |
| n/a   | 1 1/8"<br>(28.58mm)                           | 1 1/8"<br>(28.58mm)                           | 1 1/4"<br>(31.75mm)  | 1"<br>(25.4mm)                                | 1 1/8"<br>(28.58mm)                           | n/a   |
| 93dB  | 92dB  | 92dB  | 93dB   | 93dB  | 92dB  | 92dB  |



## 1 YEAR WARRANTY

Polk Audio, Inc. warrants to the original purchaser only that this Polk Audio db Product (the Product) will be free from defects in materials and workmanship for a period of (1) one year from the date of original retail purchase from a Polk Audio Authorized Dealer. However, this warranty will automatically terminate prior to the expiration of the (1) one year period if the original retail purchaser sells or otherwise transfers the Product to any other party. The original retail purchaser shall herein after be referred to as "you." To allow Polk Audio to offer the best possible warranty service, please fill out the Product Registration Card(s) and send them to the Factory at the address provided in the Registration Card within (10) ten days of the date of purchase.

Defective Products must be shipped, together with a proof of purchase, prepaid insured to the Authorized Polk Audio Dealer from whom you purchased the Product, or to 2550 Britannia Blvd., Suite A, San Diego, CA 92154. Products must be shipped in the original shipping container or its equivalent; in any case the risk of loss or damage in transit is to be borne by you. If, upon examination at the Factory or Polk Audio Authorized Dealer it is determined that the unit was defective in materials or workmanship at any time during the Warranty period, Polk Audio or the Polk Audio Dealer will, at its option, repair or replace this Product at no additional charge, except as set forth below. All replaced parts and Products become property of Polk Audio. Products replaced or repaired under this Warranty will be returned to you, within a reasonable time, freight prepaid.

This Warranty does not include service or parts to repair damage caused by accident, disaster, misuse, abuse, negligence, inadequate packing or shipping procedures, commercial use, voltage inputs in excess of the rated maximum of the unit, cosmetic appearance of the cabinetry not directly attributable to defects in materials or workmanship, or service, repair, or modifications of the Product which has not been authorized or approved by Polk Audio.

This Warranty is in lieu of all other expressed Warranties. If this Product is defective in materials and workmanship as warranted above, your sole remedy shall be repair or replacement as provided above. In no event will Polk Audio, Inc. be liable to you for any incidental or consequential damages arising out of the use or inability to use the Product, even if Polk Audio, Inc. or a Polk Audio Dealer has been advised of the possibility of such damages, or any other claim by any other party. Some states do not allow the exclusion or limitation of consequential damages, so the above limitation and exclusion may not apply to you. This Warranty gives you specific legal rights which may vary from state to state.

This warranty applies only to Products purchased in the United States of America, its possessions, and U.S. and NATO armed forces exchanges and audio clubs. The Warranty terms and conditions applicable to Products purchased in other countries are available from the Polk Audio Authorized Distributors in such countries.



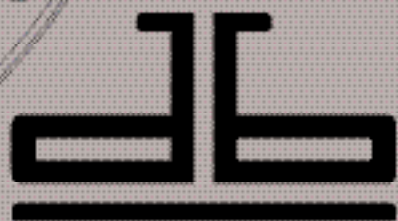
**polk**audio®

**polk**

5601 Metro Drive

Baltimore, Maryland 21215

800-377-7655



[www.polkaudio.com](http://www.polkaudio.com)

