

# polkaudio®

# RM6900

## COMPACT 5.1 AUDIO SYSTEM

For more detailed hookup info, visit [www.polkaudio.com](http://www.polkaudio.com).

Para obtener información más detallada sobre conexiones, visite [www.polkaudio.com](http://www.polkaudio.com).

Per informazioni più dettagliate sulle configurazioni, visitate [www.polkaudio.com](http://www.polkaudio.com).

Detailliertere Anschlussinformationen finden Sie bei [www.polkaudio.com](http://www.polkaudio.com).

Para obter informações de instalação mais detalhadas, visite o site [www.polkaudio.com](http://www.polkaudio.com).

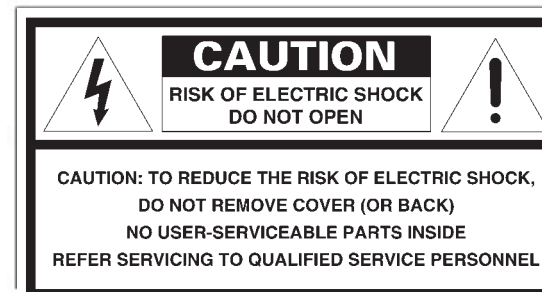
Pour plus de détails sur le raccordement, visitez [www.polkaudio.com](http://www.polkaudio.com).

### IMPORTANT SAFETY INSTRUCTIONS READ BEFORE OPERATING EQUIPMENT

1. Read these instructions.
2. Keep these instructions.
3. Heed all warnings.
4. Follow all instructions.
5. Do not use this apparatus near water.
6. Clean only with dry cloth.
7. Do not block any ventilation openings. Install in accordance with the manufacturer's instructions.
8. Do not install near any heat sources such as radiators, heat registers, stoves, or other apparatus (including amplifiers) that produce heat.
9. Do not defeat the safety purpose of the polarized or grounding-type plug. A polarized plug has two blades with one wider than the other. A grounding type plug has two blades and a third grounding prong. The wide blade or the third prong are provided for your safety. If the provided plug does not fit into your outlet, consult an electrician for replacement of the obsolete outlet.
10. Protect the power cord from being walked on or pinched particularly at plugs, convenience receptacles, and the point where they exit from the apparatus.
11. Only use attachments/accessories specified by the manufacturer.
12. Use only with the cart, stand, tripod, bracket, or table specified by the manufacturer, or sold with the apparatus. When a cart is used, use caution when moving the cart/apparatus combination to avoid injury from tip-over.
13. Unplug this apparatus during lightning storms or when unused for long periods of time.
14. Refer all servicing to qualified service personnel. Servicing is required when the apparatus has been damaged in any way, such as power-supply cord or plug is damaged, liquid has been spilled or objects have fallen into the apparatus, the apparatus has been exposed to rain or moisture, does not operate normally, or has been dropped.
15. **WARNING:** To reduce the risk of fire or electric shock, this apparatus should not be exposed to rain or moisture and objects filled with liquids, such as vases, should not be placed on this apparatus.
16. To completely disconnect this equipment from the mains, disconnect the power supply cord plug from the receptacle.
17. The mains plug of the power supply cord shall remain readily operable.

### WICHTIGE SICHERHEITSHINWEISE VOR BEDIENUNG DER GERÄTE DURCHLESEN

1. Lesen Sie diese Anweisungen durch
2. Behalten Sie diese Anweisungen.
3. Beachten Sie alle Warnhinweise.
4. Folgen Sie allen Anleitungen.
5. Verwenden Sie diese Geräte nicht in der Nähe von Wasser.
6. Reinigen Sie sie nur mit einem trockenen Tuch
7. Blockieren Sie keine Lüftungsöffnungen. Installieren Sie die Geräte entsprechend den Herstelleranweisungen.
8. Installieren Sie sie nicht in der Nähe von Wärmequellen wie Heizkörpern, Warmlufteintrittsöffnungen, Öfen oder anderen wärmeerzeugenden Geräten (einschließlich Verstärkern).
9. Sie dürfen die Sicherheitsfunktion polarisierter oder geerdeter Stecker nicht außer Kraft setzen. Ein polarisierter Stecker hat zwei Klinken, wobei eine dicker ist als die andere. Ein geerdeter Stecker hat zwei Klinken und einen dritten Erdungsstift. Die dicke Klinke oder der dritte Stift dienen Ihrer Sicherheit. Wenn der mitgelieferte Stecker nicht in Ihre Steckdose passt, sollten Sie die Steckdose durch einen Elektriker ersetzen lassen.  
Ein polarisierter Stecker hat zwei Klinken, wobei eine dicker ist als die andere.
10. Vermeiden Sie, dass das Netzkabel belastet oder geknickt wird, vor allem bei Steckern, Zusatzsteckdosen, und beim Ausgang aus dem Gerät
11. Verwenden Sie ausschließlich vom Hersteller empfohlene Zusatzgeräte/Zubehör.
12. Verwenden Sie ausschließlich Wagen, Stände, Stative, Halterungen oder Tische, die von Hersteller empfohlen oder mit dem Gerät verkauft wurden. Bei Verwendung eines Wagens sollten Sie vorsichtig sein, damit Wagen und Gerät nicht umkippen und Verletzungen verursachen.
13. Trennen Sie dieses Gerät bei Gewittern vom Netz, oder wenn es längere Zeit nicht benutzt wird.
14. Lassen Sie alle Wartungen von geschulten Kundendiensttechnikern durchführen. Eine Wartung ist nötig, wenn das Gerät auf irgendeine Weise beschädigt wurde, z.B. durch Schäden am Netzkabel oder -stecker, durch Verschütten von Flüssigkeiten, durch das Hineinfallen von Objekten, durch Regen oder Feuchtigkeit, wenn es nicht richtig funktioniert oder wenn es fallengelassen wurde.
15. **WARNING:** Um die Gefahr eines Feuers oder Stromschlags zu verringern, ist dieses Gerät vor Regen oder Feuchtigkeit zu schützen, und mit Flüssigkeit gefüllte Gefäße, wie Vasen, sollten nicht auf diesem Gerät platziert werden.
16. Um dieses Gerät vollständig vom Netz zu trennen, ziehen Sie das Netzkabel aus der Steckdose.
17. Der Netzstecker des Netzkabels soll betriebsbereit bleiben



The lightning flash with arrowhead symbol, within an equilateral triangle, is intended to alert the user to the presence of uninsulated dangerous voltage within the product's enclosure that may be of sufficient magnitude to constitute a risk of electric shock to persons.



The exclamation point within an equilateral triangle is intended to alert the user to the presence of important operating and maintenance (servicing) instructions in the literature accompanying the appliance.

### WARNING

**TO REDUCE THE RISK OF FIRE OR ELECTRIC SHOCK,  
DO NOT EXPOSE THIS APPLIANCE TO RAIN OR MOISTURE.**

**CAUTION: TO PREVENT ELECTRIC SHOCK, MATCH WIDE  
BLADE OF PLUG TO WIDE SLOT, FULLY INSERT.**

**ATTENTION: POUR ÉVITER LES CHOCS ÉLECTRIQUES,  
INTRODUIRE LA LAME LA PLUS LARGE DE LA  
FICHE DANS LA BORNE CORRESPONDANTE DE LA  
PRISE ET POUSSER JUSQU'AU FOND.**

## IMPORTANTES INSTRUCCIONES DE SEGURIDAD LEER ANTES DE HACER FUNCIONAR EL EQUIPO

1. Lea estas instrucciones.
2. Guarde estas instrucciones.
3. Respete todas las advertencias.
4. Siga todas las instrucciones.
5. No use este aparato cerca del agua.
6. Límpielo solamente con un paño seco.
7. No bloquee las aberturas de ventilación. Instale el aparato de acuerdo con las instrucciones del fabricante.
8. No lo instale cerca de fuentes de calor, tales como radiadores, rejillas de piso, cocinas u otros aparatos (incluso amplificadores) que producen calor.
9. No anule la seguridad implícita en el enchufe polarizado o con conexión a tierra. Los enchufes polarizados tienen dos patas, una más ancha que la otra. Los enchufes con conexión a tierra tienen dos patas iguales y una clavija de conexión a tierra. La pata ancha o la clavija de conexión a tierra han sido incorporadas al diseño por la seguridad del usuario. Si el enchufe no entra en el tomacorrientes, consulte a un electricista para que cambie el tomacorrientes obsoleto.
10. Evite que el cordón de alimentación sea pisado o aplastado, en particular cerca del enchufe, cerca del tomacorrientes y en el punto en que el cordón sale del aparato.
11. Use sólo los accesorios especificados por el fabricante.
12. Use el aparato solamente con el carrito, pedestal, trípode, soporte o mesa especificado por el fabricante o vendido con el aparato. Sea precavido cuando mueva el aparato en un carrito para evitar las lesiones que pueda producir un volcamiento.
13. Desenchufe el aparato durante tormentas eléctricas o cuando no lo use durante largos períodos de tiempo.
14. Encargue todo servicio del aparato al personal de servicio calificado. Se requiere servicio cuando el aparato ha sido dañado de alguna manera, tal como cuando se ha dañado el enchufe o el cordón de alimentación, han caído líquidos u objetos dentro del aparato o el aparato se ha dejado caer, ha dejado de funcionar normalmente o ha sido expuesto a la lluvia o a la humedad.
15. **ADVERTENCIA.** Para reducir el riesgo de incendio o de descarga eléctrica, este aparato no debe ser expuesto a la lluvia o a la humedad, y no se le deben colocar encima objetos llenos de líquido, tales como floreros.
16. Para desconectar completamente este equipo del tomacorrientes de CA de la pared, desenchufe del tomacorrientes el enchufe del cordón de alimentación.
17. El enchufe de tomacorriente del cordón de alimentación debe estar siempre en buenas condiciones de funcionamiento.

## INSTRUÇÕES DE SEGURANÇA IMPORTANTES LER ANTES DE USAR O EQUIPAMENTO

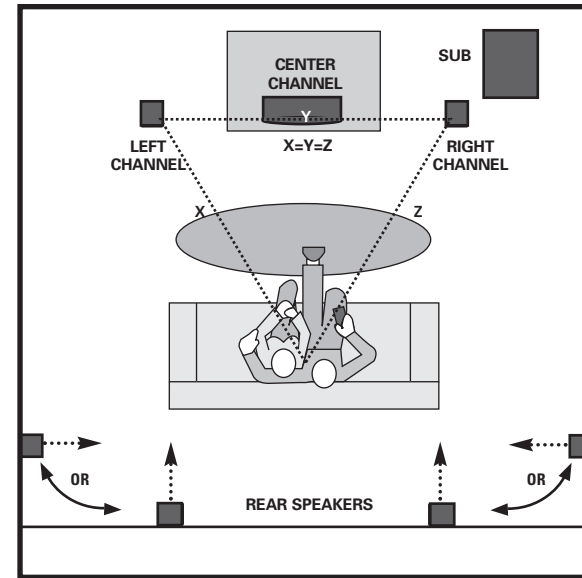
1. Leia estas instruções.
2. Guarde estas instruções.
3. Preste atenção a todos os avisos.
4. Siga todas as instruções.
5. Não use este aparelho perto de água.
6. Limpe apenas com um pano seco.
7. Não bloqueie as aberturas de ventilação. Instale de acordo com as instruções do fabricante.
8. Não instale próximo de quaisquer fontes de calor, tais como radiadores, saídas de ar quente, fogões ou outros aparelhos (incluindo amplificadores) que produzam calor.
9. Não anule a função de segurança do plugue polarizado ou aterrado. Um plugue polarizado tem dois pinos chatos, sendo um deles mais largo que o outro. Um plugue aterrado tem dois pinos chatos e um terceiro pino redondo de aterramento. O pino chato mais largo ou o terceiro pino redondo existem para sua segurança. Se o plugue fornecido não se encaixar na tomada, consulte um electricista para trocar a tomada obsoleta.
10. Proteja o cabo de alimentação para que não seja pisoteado nem prensado, sobretudo no plugue, em tomadas posicionadas no piso e no ponto onde sai do aparelho.
11. Utilize apenas os acessórios especificados pelo fabricante.
12. Use apenas com o carrinho, tripé, suporte ou mesa especificado pelo fabricante ou vendido com o aparelho. Ao usar um carrinho, tenha cuidado ao movê-lo com o aparelho para evitar ferimentos causados por tropeções.
13. Desligue o aparelho da tomada durante tempestades elétricas ou quando ficar fora de uso por longos períodos de tempo.
14. Toda a manutenção deve ser realizada por pessoal de manutenção qualificado. É necessário prestar assistência técnica ao aparelho quando tiver sofrido danos de qualquer tipo, tais como danos ao cabo de alimentação ou ao plugue, derramamento de líquido ou queda de objetos sobre o aparelho, exposição do aparelho à chuva ou umidade, mal funcionamento ou queda do aparelho.
15. **AVISO:** Para reduzir o risco de incêndio ou choque elétrico, este aparelho não deve ser exposto à chuva ou à umidade. Objetos que contenham líquidos, como vasos, não devem ser colocados sobre este aparelho.
16. Para desconectar completamente este equipamento da tomada de CA de parede, desconecte o plugue do cabo de alimentação da tomada.
17. O plugue principal do cabo de alimentação deve permanecer prontamente utilizável.

## INFORMAZIONI IMPORTANTI PER LA SICUREZZA LEGGERE PRIMA DI UTILIZZARE L'EQUIPAGGIAMENTO

1. Leggere queste istruzioni.
2. Conservare queste istruzioni.
3. Prestare attenzione alle avvertenze.
4. Seguire tutte le istruzioni
5. Non utilizzare questo apparato vicino all'acqua.
6. Pulire solo con un panno asciutto.
7. Non bloccare alcuna apertura per la ventilazione. Installare secondo le istruzioni fornite dal fabbricante.
8. Non installare vicino a fonti di calore come ad esempio radiatori, camini, stufe o altre apparecchiature che generino calore, inclusi gli amplificatori.
9. Non disabilitare la polarizzazione di spine di alimentazione con presa di massa. Una spina senza massa ha due terminali. Una spina con massa ha tre terminali. Il terminale di massa è presente per migliorare la sicurezza. Se la spina non può essere inserita nella presa, contattare un elettricista per sostituire la presa.
10. Evitare che il cavo dell'alimentazione venga calpestato o stretto, soprattutto in prossimità della spina o dell'involucro, o dove il cavo esce dall'apparato.
11. Utilizzare solo gli accessori forniti dal fabbricante.
12. Utilizzare solo con il carrello, cavalletto, podio, staffa o tavolo specificato dal fabbricante o venduto con l'apparato. Se viene usato un carrello, fare attenzione per evitare danni dovuti al ribaltamento del carrello stesso o dell'apparato.
13. Scollegare l'apparato durante i temporali o se non utilizzato per lunghi periodi di tempo.
14. Contattare personale di assistenza qualificato per qualsiasi intervento di assistenza. Ottenere assistenza se l'apparato è danneggiato in alcun modo, per esempio se si hanno danni alla spina o al cavo di alimentazione, se è stato versato del liquido, se l'apparato è stato esposto a pioggia o umidità, se non funziona normalmente o se è caduto.
15. **AVVERTENZA:** per evitare i rischi di incendio e di scossa elettrica, non esporre l'apparato alla pioggia o all'umidità e non posizionare sull'unità alcun contenitore contenente un liquido, come ad esempio un vaso.
16. Per scollegare completamente questa attrezzatura dalla presa di alimentazione c.a., scollegare il cavo di alimentazione dall'involucro.
17. Lasciare collegata la spina di rete del cavo di alimentazione, mantenendola attiva.

## CONSIGNES DE SÉCURITÉ IMPORTANTES À LIRE AVANT D'UTILISER L'ÉQUIPEMENT

1. Lire les présentes instructions.
2. Conserver ces instructions.
3. Respecter tous les avertissements.
4. Suivre toutes les instructions.
5. Ne pas utiliser cet appareil à proximité de l'eau.
6. Nettoyer avec un chiffon sec uniquement.
7. Ne pas obstruer les ouïes de ventilation. Installer conformément aux instructions du constructeur.
8. Ne pas installer à proximité de sources de chaleur telles que les radiateurs, les grilles de chauffage, les cuisinières et les autres appareils (notamment les amplificateurs) dégageant de la chaleur.
9. Ne pas neutraliser le dispositif de sécurité que constitue la fiche polarisée ou à broche de terre. Une fiche polarisée a une lame plus large que l'autre. Une fiche à broche de terre est munie de deux lames et d'une troisième broche pour la terre. La lame large et la troisième broche sont prévues pour la sécurité de l'utilisateur. Si la fiche fournie ne rentre pas dans votre prise de courant, demander à un électricien de remplacer cette prise d'un type ancien.
10. Protéger le cordon d'alimentation en s'assurant qu'il ne risque pas d'être piétiné ou écrasé, en particulier près des fiches, des blocs multiprises et de son point de sortie de l'appareil.
11. Utiliser uniquement les accessoires préconisés par le constructeur.
12. Utiliser exclusivement avec le chariot, le support, le trépied, la console ou le bâti recommandé par le fabricant ou vendu avec l'appareil. Lorsqu'un chariot est utilisé, faire preuve de prudence pour déplacer l'ensemble chariot/appareil afin d'éviter un renversement pouvant causer des blessures.
13. Débrancher cet appareil en cas d'orage ou lorsqu'il reste inutilisé pendant une longue durée.
14. Tout travail de dépannage doit être confié à un réparateur professionnel compétent. En cas de dommages, il faut faire réparer l'appareil, par exemple si la fiche ou le cordon d'alimentation a été endommagé, si un liquide a été renversé ou si un objet a pénétré à l'intérieur de l'appareil, si l'appareil a été exposé à la pluie ou à l'humidité, s'il ne fonctionne pas normalement ou s'il a subi une chute.
15. **AVERTISSEMENT** : Pour réduire les risques d'incendie et de choc électrique, ne pas exposer cet appareil à la pluie ni à l'humidité, et ne pas poser dessus de récipient rempli de liquide, tel qu'un vase.
16. Pour isoler complètement cet équipement de l'alimentation secteur, débrancher son cordon d'alimentation de la prise de courant.
17. La fiche secteur du cordon d'alimentation doit rester accessible.



Suggested speaker placement with options for rear speaker placement. Subwoofer driver should be placed more than six inches from wall.

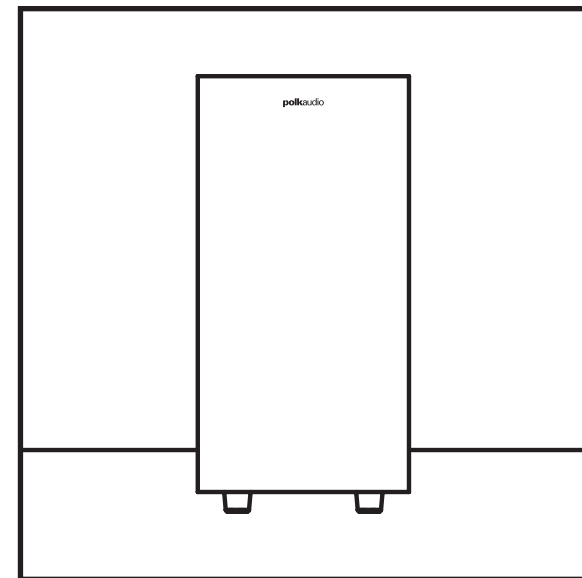
Ubicación de altavoces sugerida con opciones para la ubicación de los altavoces posteriores. El lado del altavoz debe estar a más de 6 pulgadas de la pared.

Posizionamento consigliato dell'altoparlante con opzioni per il posizionamento dell'altoparlante posteriore. Il lato del driver deve essere a più di 15 cm dalla parete.

Vorgeschlagene Lautsprecherplatzierung mit Optionen für die Platzierung der hinteren Lautsprecher. Die Treiberseite muss mehr als 15 cm Abstand von der Wand haben.

Posição sugerida das caixas acústicas com opções para posicionamento das caixas acústicas traseiras. A caixa acústica deve estar a mais de 15 cm de distância da parede.

Suggestions pour l'installation des enceintes avant et arrière. Le côté haut-parleur doit être à au moins quinze centimètres du mur.



Place subwoofer upright on feet. Do not place amplifier side down.

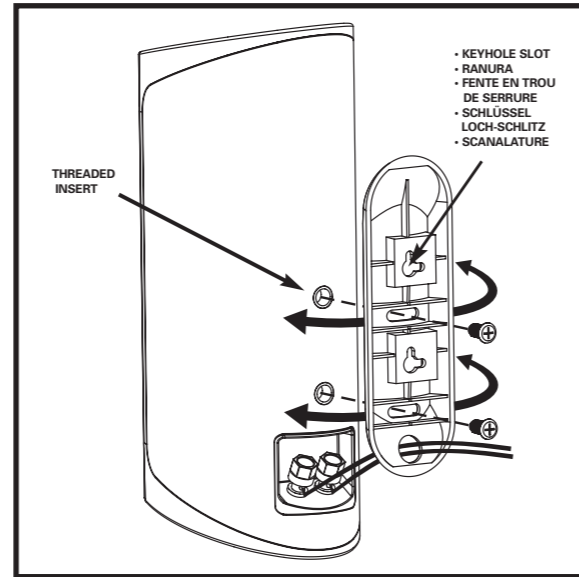
Coloque el subwoofer verticalmente sobre la pata. No coloque el amplificador con el lado hacia abajo.

Posizionare il subwoofer in verticale sui piedini. Non posizionare con l'amplificatore rivolto verso il basso.

Platzieren Sie den Subwoofer aufrecht auf seinen Füßen. Nicht mit der Verstärkerseite nach unten aufstellen.

Colocar o subwoofer em pé sobre sua base. Não colocar o lado do amplificador para baixo.

Placer le caisson de graves debout sur ses pieds. Ne pas mettre le côté amplificateur au-dessous.



#### Wall Mounting

Use Keyhole Bracket to hide wiring when wall mounting. (Threaded Insert can also be used for use with articulating brackets, sold separately.)

#### Montaje En La Pared

Utilice el soporte apernado con ranura en forma de ojo de cerradura para ocultar el cableado cuando monte el altavoz en la pared. Oriente el altavoz y luego apriete los pernos en posición. (El inserto roscado para soportes articulados se vende por separado.)

#### Montaggio A Muro

Utilizzare la staffa avvitabile a fessura per nascondere i cavi nel montaggio a muro. Posizionare l'altoparlante, quindi serrare le viti della staffa per bloccarla. (L'inserto filettato è da usare con le staffe articolate, vendute separatamente.)

#### Wandmontage

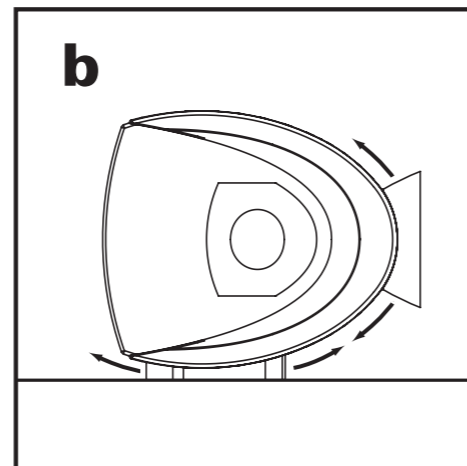
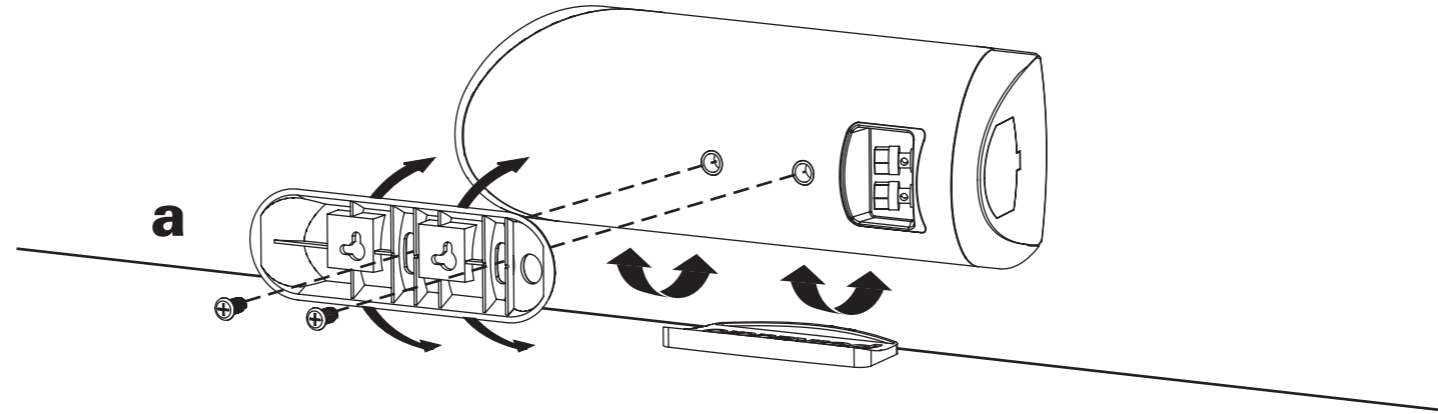
Verwenden Sie bei der Wandmontage die anschraubbare Befestigung, um die Kabel zu verbergen. Richten Sie die Lautsprecher aus und ziehen Sie dann die Befestigungsschrauben an. (Schraubeinsatz zur Verwendung mit Gelenkhalterungen wird separat verkauft.)

#### Montagem Em Parede

Use o suporte com orifício de encaixe com parafusos para ocultar os cabos quando montar as unidades em uma parede. Direcione a caixa acústica e depois aperte os parafusos do suporte. (Acessório com rosca para uso com suportes articulados, vendidos separadamente.)

#### Installation Murale

Pour installation murale, utilisez le support avec fentes en trou de serrure pour cacher les fils. Orientez ensuite l'enceinte et resserrez les écrous du support. (des douilles taraudées pour utilisation avec supports articulés sont vendues séparément)



#### Center Channel Mounting Options

(a) Use Keyhole Bracket for aimable wall mounting with Hidden Wire Guide.  
(b) Use Center Channel Cradle to balance aimed speaker above or below monitor. And the cradle will rock.

#### Opciones De Montaje De Altavoz De Canal Central

(a) Utilice el soporte apernado con ranura en forma de ojo de cerradura para montar el altavoz en la pared con guía de cable oculta y de manera que se pueda orientar.  
(b) Utilice la horquilla de canal central para orientar el altavoz encima o debajo del monitor.

#### Opzioni Montaggio Canale Centrale

(a) Utilizzare la staffa avvitabile a fessura per montare al muro con la guida cavi nascosti.  
(b) Utilizzare la base per canale centrale per bilanciare l'altoparlante orientato al di sopra o al di sotto del monitor. La base oscillerà.

#### Befestigungsoptionen Für Den Center-Kanal

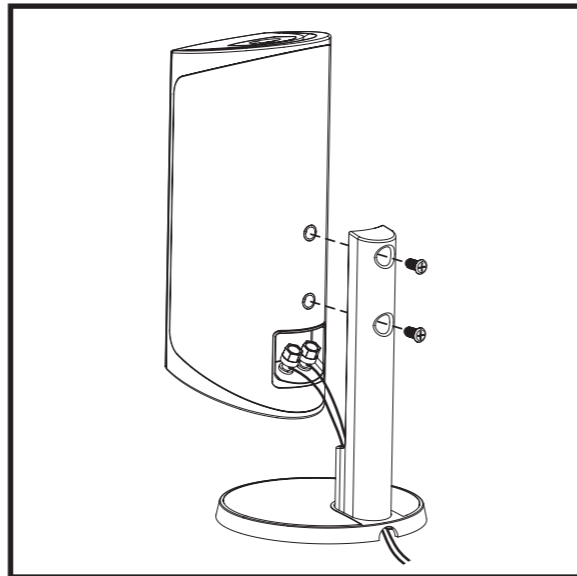
(a) Verwenden Sie bei der ausrichtbaren Wandmontage die anschraubbare Befestigung mit verdeckter Kabelführung.  
(b) Verwenden Sie die Center-Kanal-Halterung, um den ausgerichteten Lautsprecher über oder unter dem Monitor zu halten.

#### Opções De Montagem Do Canal Central

(a) Use o suporte com orifício de encaixe com parafusos para montagem em parede direcionada, com acessório para ocultar os cabos  
(b) Use a base do canal central para equilibra a caixa acústica direcionada acima ou abaixo do monitor. A base balançará.

#### Options D'installation De L'enceinte Centrale

(a) Pour installation murale, utilisez le support avec fentes en trou de serrure et cacher les fils à l'aide du guide de fil.  
(b) Utilisez le système de pivot Center Channel Balance Cradle pour orienter l'enceinte selon vos préférences.



#### Using Desktop Stands

Thread wire into stand to hide wires.  
Tighten stand bolts in place.

#### Usando carrinhos desktop

Enfie o fio no carrinho para esconder fios.  
Aperte os parafusos do carrinho no lugar.

#### Mit Desktop Standplätzen

Verlegen Sie Leitung in Standplatz, um Leitungen zu verstecken.  
Ziehen Sie Standplatzschraubbolzen im Platz fest.

#### Usando i basamenti desktop

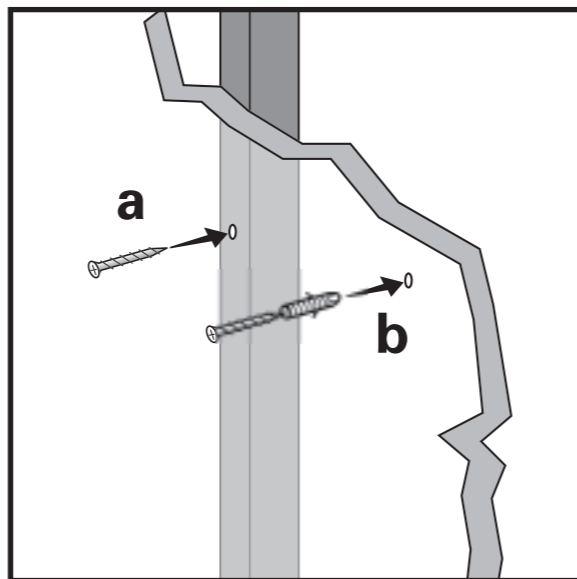
Filetti il legare nel basamento per nascondere i legare.  
Stringa i bulloni del basamento sul posto.

#### Con soportes de escritorio

Osque el alambre en soporte para ocultar los alambres.  
Apriete los pernos del soporte en lugar.

#### En utilisant les stands de bureau

Filetez le fil dans le stand pour cacher des fils.  
Serrez les boulons de stand en place.



#### Using Binding Posts (Satellites)

(a) Loosen hex nut.  
(b) Insert speaker wire through hole.  
(c) Tighten hex nut.  
(d) Do not insert insulated section of speaker wire.

#### Uso De Terminales (Satellites)

a) Afloje la tuerca hexagonal.  
(b) Inserte el cable de altavoz a través del agujero.  
(c) Apriete la tuerca hexagonal.  
(d) No inserte la parte con aislamiento del cable de altavoz.

#### Utilizzo Dei Connettori Di Ingresso (Satellites)

(a) Allentare la vite esagonale.  
(b) Inserire i cavi dell'altoparlante attraverso il foro.  
(c) Serrare la vite esagonale.  
(d) Non inserire la parte del cavo dell'altoparlante coperta da isolante.

#### Verwendung von Anschlussterminals (Satellites)

(a) Lösen Sie die Sechskantmutter durch das Loch ein.  
(b) Führen Sie das Lautsprecherkabel durch das Loch ein.  
(c) Drehen Sie die Sechskantmutter fest.  
(d) Führen Sie den isolierten Teil des Lautsprecherkabels nicht ein.

#### Como Usar Os Suportes De Fixação (Satellites)

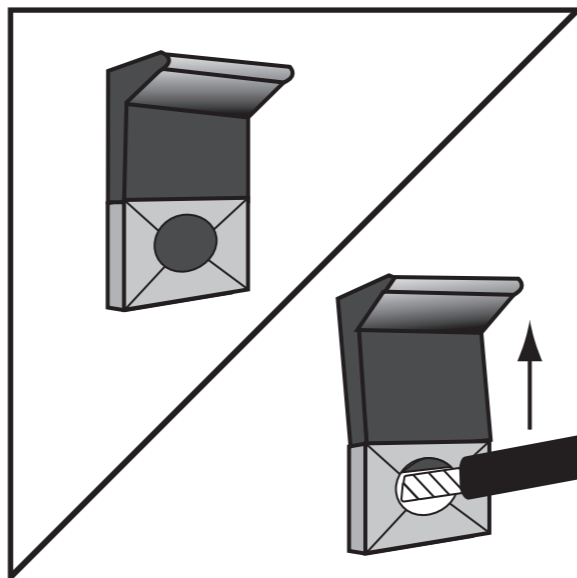
(a) Afrouxe a porca hexagonal.  
(b) Insira o cabo da caixa acústica através do orifício.  
(c) Aperte a porca hexagonal.  
(d) Não insira a seção isolada do cabo da caixa acústica.

#### Utilisation Des Bornes (Satellites)

(a) Desserrez l'écrou hexagonal.  
(b) Insérez le fil dénudé dans le trou.  
(c) Resserrez l'écrou.  
(d) N'insérez jamais la partie isolée du fil dans le trou.

**Central**  
encaixe com  
arede dire-  
iltar os cabos.  
para equilibrar  
ma ou abaixo

sez le  
errure  
de de fil.  
center  
enter  
:



#### Using Spring Clips

Lift clip, insert bare wire, close clip.  
Be sure to observe consistent polarity  
(red = positive, black = negative).

#### Uso de lengüetas de resorte

Levante la lengüeta, inserte el cable sin aislamiento, baje la lengüeta.  
Be sure to observe consistent polarity  
(red = positive, black = negative).

#### Uso di collegamenti a molla

Sollevere la molla, inserire il cavo denudato, chiudere la molla.  
Be sure to observe consistent polarity  
(red = positive, black = negative).

#### Mit Federklemmen

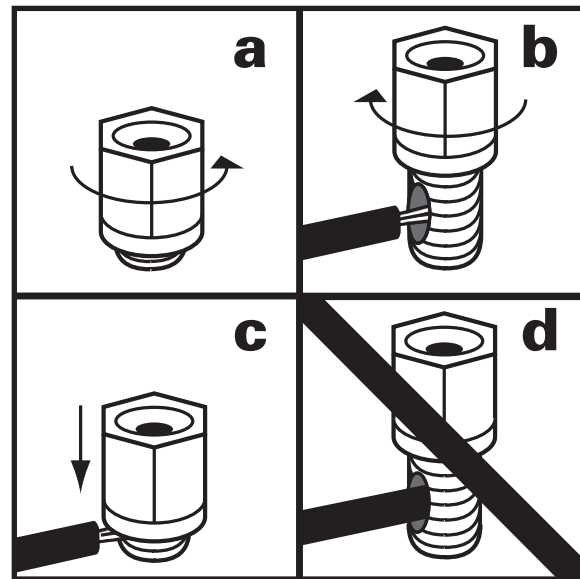
Klemme anheben, blanken Draht einführen, Klemme schließen.  
Be sure to observe consistent polarity  
(red = positive, black = negative).

#### Como usar os conectores com molas

Levante o conector, insira o fio exposto e feche-o.  
Be sure to observe consistent polarity  
(red = positive, black = negative).

#### À l'aide d'agrafes élastiques

Soulever l'agrafe, insérer le fil dénudé et refermer l'agrafe.  
Be sure to observe consistent polarity  
(red = positive, black = negative).



**Using Binding Posts**

- (a) Loosen hex nut.
- (b) Insert speaker wire through hole.
- (c) Tighten hex nut.
- (d) Do not insert insulated section of speaker wire.

**Using Binding Posts**

- (a) Allentare il dado esagonale.
- (b) Introdurre il cavo nel foro.
- (c) Serrare il dado esagonale.
- (d) Non introdurre il tratto isolato del cavo.

**Using Binding Posts**

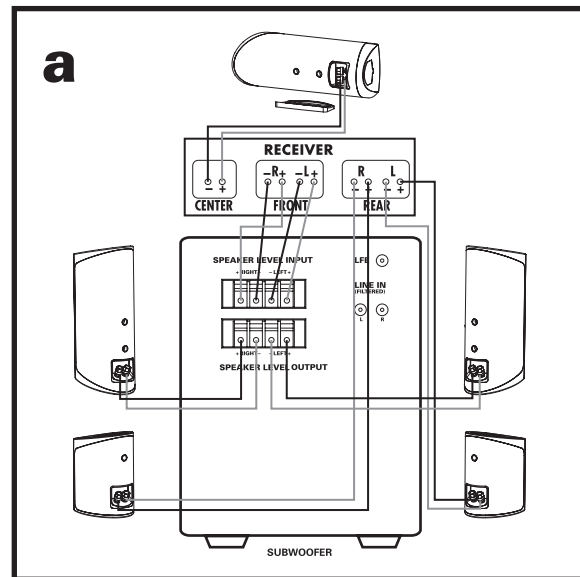
- (a) Afloje la tuerca hexagonal.
- (b) Inserte el cable sel altavoz a trav's del agujero.
- (c) Apriete la tuerca hexagonal.
- (d) No inserte la secci3n aislada del cable altavoz.

**Using Binding Posts**

- (a) Die Sechskantmutter lockern.
- (b) Das Lautsprecherkabel durch das loch f3hren.
- (c) Die sechskantmutter festziehen.
- (d) Keinen isolierten lautsprecherkabelabschnitt einf3hren.

**Using Binding Posts**

- (a) D3serrerz l'ecrou hexagonal.
- (b) Ins' rez pas la partie isol3e du fil.
- (c) Serrez 3crou hexagonal.
- (d) N'ins3rez pas la partie isol3e du fil.



**Recommended Hookup (a)**

Bass Management/Speaker Setup:  
Front Left & Right = "Large"  
Subwoofer = "Off" or "None"

**Conexi3n recomendada (a)**

Configuraci3n de administraci3n de bajos y altavoces:  
Frontales izquierdo y derecho = "Grande" (Large)  
Subwoofer = "Apagado" (Off) o "Ninguno" (None)

**Collegamento consigliato (a)**

Gestione bassi/impostazione altoparlanti:  
Anteriore destro e sinistro = "large" (grande)  
Subwoofer = "off" (spento) o "none"

**Empfohlener Anschluss (a)**

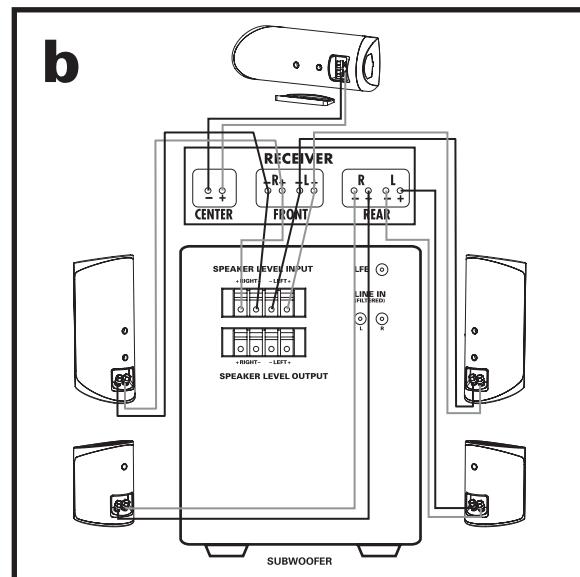
Bass-Management/Lautsprecher-Einstellung:  
Vordere linke und rechte Lautsprecher = „Gro3“  
Subwoofer = „Aus“ oder „Keiner“

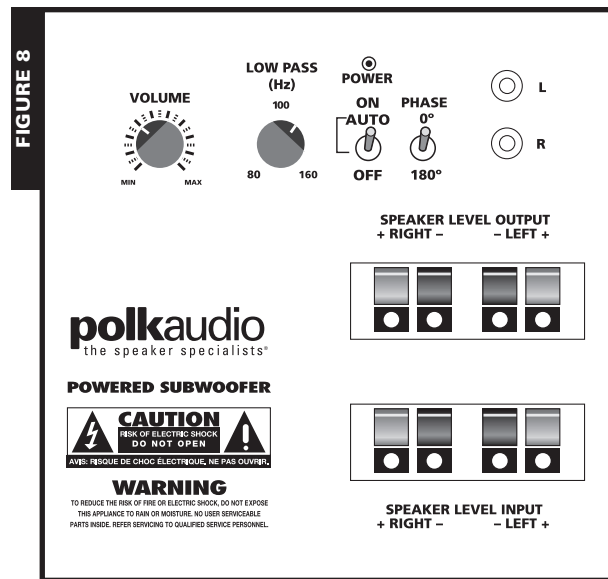
**Conex3o recomendada (a)**

Controle de graves/configuraci3o das caixas ac3sticas:  
Esquerda e direita frontais = "Large" (Grande)  
Subwoofer = "Off" (Desligado) ou "None" (Nenhum)

**Raccordement recommand3 (a)**

Configuration enceinte / gestion des graves :  
Enceintes avant gauche et droite = « Large »  
Caisson de graves = « Off » (arr3t) ou « None » (sans)





To get the best performance and for more details about Bass Management and Subwoofer Hookup, visit The Library at [www.polkaudio.com](http://www.polkaudio.com).

Para obtener el mejor rendimiento y más detalles sobre administración de bajos y conexión del subwoofer, visite la biblioteca en [www.polkaudio.com](http://www.polkaudio.com)

Per ottenere le prestazioni migliori e per ulteriori informazioni sul collegamento di Gestione bassi e subwoofer, visitare il sito [www.polkaudio.com](http://www.polkaudio.com)

Um die beste Leistung zu erzielen, oder um mehr über Bass-Management und den Anschluss des Subwoofers zu erfahren, sollten Sie unseren Informationsbereich bei [www.polkaudio.com](http://www.polkaudio.com) besuchen.

Para obter o melhor desempenho e mais detalhes a respeito do controle de graves e da conexão do subwoofer, visite a Biblioteca (Library) no site [www.polkaudio.com](http://www.polkaudio.com).

Pour obtenir les meilleures performances et en savoir plus sur la gestion des graves et le raccordement du caisson de graves, visitez la page Library du site [www.polkaudio.com](http://www.polkaudio.com)

#### **POLK AUDIO HISTORY—**

##### **A PASSION FOR SOUND**

Polk Audio was founded in Baltimore in 1972 by Johns Hopkins University graduates Matthew Polk and George Klopfer. Today, Polk Audio is a leading international manufacturer of high quality home and automotive loudspeakers. Polk products emphasize superior sound and build quality, and feature many patented and award-winning innovations. Polk Audio has built a reputation as “The Speaker Specialists.” Polk products are sold throughout the USA, Canada and in over 50 countries around the world. Polk Audio’s mission has always been to build high quality, great sounding speakers at affordable prices. For the people of Polk Audio, building speakers is not just a job; it’s a passion.

#### **L’HISTOIRE DE POLK AUDIO—**

##### **LA PASSION DU SON**

Polk Audio a été fondée à Baltimore en 1972 par deux diplômés de l’Université John Hopkins, Matthew Polk et George Klopfer. Aujourd’hui, Polk Audio est un des plus importants fabricants de haut-parleurs pour la maison et l’automobile. Polk Audio détient plus de 50 brevets pour ses technologies et ses designs innovateurs; ses produits sont reconnus mondialement pour leur qualité de fabrication et leur sonorité incomparable. Ils sont vendus aux États-Unis, au Canada et dans plus de 50 pays autour du monde. La mission de Polk a toujours été de construire des haut-parleurs de la plus haute qualité - tout en les offrant à prix abordables. Pour ceux et celles qui oeuvrent chez Polk, bâtir des haut-parleurs n’est pas seulement une occupation, c’est une passion.

#### **Rear Amp Panel**

Power Switch Settings:  
ON = GREEN LED  
OFF = RED LED (no signal)  
AUTO  
No signal = RED LED  
Signal = GREEN LED

LOW PASS:  
Higher = more warmth, less tightness  
Lower = tighter, thinner

Set PHASE for tightness using acoustic bass or voice material.

#### **Panel trasero del amplificador**

Configuraciones del interruptor de alimentación:  
ENCENDIDO (ON) = INDICADOR LUMINOSO VERDE  
APAGADO (OFF) = INDICADOR LUMINOSO ROJO (no hay señal)  
AUTO  
No hay señal = INDICADOR LUMINOSO ROJO  
Hay señal = INDICADOR LUMINOSO VERDE

PASABAJAS:  
Más alto (Higher) = mayor salida de frecuencias bajas y medias  
Más bajo (Lower) = menor salida de frecuencias bajas y medias, bajos más precisos

Fije la fase (PHASE) para que dé bajos más precisos usando grabaciones con bajos acústicos o voz.

#### **Pannelo posteriore amplificatore**

Impostazioni interruttore alimentazione:  
ON (accesso) = LED VERDE  
OFF (spento) = LED ROSSO (nessun segnale)  
AUTOMATICO  
Nessun segnale = LED ROSSO  
Segnale presente = LED VERDE

PASSA BASSO:  
Più alto = più uscite basse e midrange  
Più basso = meno uscite midrange, bassi più precisi  
Impostare la FASE per ottenere bassi acustici o frequenze voce più nitidi.

#### **Hinteres Verstärkerfeld**

Netzschaltereinstellungen:  
AN = GRÜNE LED  
AUS = ROTE LED (kein Signal)  
AUTO  
Kein Signal = ROTE LED  
Signal = GRÜNE LED

TIEFPASS:  
Höher = mehr Leistung im unteren Mittelbereich  
Niedriger = weniger Leistung im unteren Mittelbereich, präziserer Bass

Stellen Sie die Präzision mit PHASE ein, wobei Sie akustischen Bass oder Vokalmusik verwenden sollten.

#### **Painel do amplificador traseiro**

Configurações de ativação:  
LIGADO = LED VERDE  
DESLIGADO = LED VERMELHO (sem sinal)  
AUTOMÁTICO  
Nenhum sinal = LED VERMELHO  
Sinal = LED VERDE

PASSA-BAIXAS:  
Mais alto = mais saída na faixa média baixa  
Mais baixo = menos saída na faixa média baixa, graves mais precisos

Ajuste o controle de FASE para obter precisão ouvindo uma reprodução com graves ou com a voz humana.

#### **Panneau arrière amplificateur**

Réglage du commutateur de mise sous tension :  
ON (marche) = TÉMOIN VERT  
OFF (arrêt) = VOYANT ROUGE (pas de signal)  
AUTO  
Pas de signal = VOYANT ROUGE  
Signal = VOYANT VERT

LOW PASS (passe-bas) :  
Higher (plus fort) = plus de chaleur, plus d’ouverture  
Lower (plus faible) = plus fermé, plus ténu

Réglér la PHASE pour obtenir l’ouverture voulue à l’aide d’une source acoustique vocale ou grave.

#### **TECHNICAL ASSISTANCE**

If after following the hook-up directions, you experience difficulty, please double check all wire connections. Should you isolate the problem to the speaker, contact the authorized Polk Audio dealer where you made your purchase or call Polk Audio’s Customer Service Department at 1-800-377-7655 (calls from US or Canada only) from 9am to 6pm, Eastern Time, Monday through Friday. You may also contact us via email [polkcs@polkaudio.com](mailto:polkcs@polkaudio.com).

#### **ASSISTANCE TECHNIQUE OU SERVICE**

Si après avoir suivi le mode de connexion vous éprouvez des difficultés, vérifiez toutes vos connexions. Si le problème semble provenir du haut-parleur, contactez le revendeur Polk agréé de qui vous avez acheté le produit ou communiquez avec le Service à la Clientèle de Polk Audio au 1-800-377-7655 (appels du Canada et des E.U. seulement) du lundi au vendredi, 9h00 - 18h00 HNE. Vous pouvez également communiquer avec nous par courriel: [polkcs@polkaudio.com](mailto:polkcs@polkaudio.com).

## RM6900 5.1 SYSTEM

### FRONT AND REAR SPEAKERS

Overall Frequency Response:

80Hz-24kHz

-3dB Limits:

100Hz-20kHz

Recommended Amplification:

20-125 Watts

Sensitivity:

89dB SPL @1m

(2.83 Vrms drive level)

Impedance:

compatible with 8 ohm outputs

Bass-Mid Drive Unit (FRONT):

2 - 3 1/2" (89mm)

Dynamic Balance

driver magnetically shielded

Bass-Mid Drive Unit (REAR):

1 - 3 1/2" (89mm)

Dynamic Balance

driver magnetically shielded

Tweeter:

1 - 3/4" (12mm) dome

Enclosure Type:

Vented, Powerport

Dimensions:

4 1/2" W x 12 1/2" H x 5" D (FRONT)

(11,4 cm W x 31,7cm H x 12,9cm D)

4 1/2" W x 7 1/8" H x 5" D (REAR)

(11,4 cm W x 18,1cm H x 12,9cm D)

## CENTER CHANNEL

Overall Frequency Response:

80Hz-24kHz

-3dB Limits:

100Hz-20kHz

Recommended Amplification:

20-125 Watts

Sensitivity:

89dB SPL

(2.83 Vrms drive level)

Impedance:

compatible with 8 ohm outputs

Bass-Mid Drive Unit:

2 - 3 1/2" (89mm)

Dynamic Balance drivers,

magnetically shielded

Tweeter:

1 - 3/4" dome

Enclosure Type:

Vented, Powerport

Dimensions:

12 1/2" W x 4 1/2" H x 5" D

(31,7 cm W x 11,4 cm H x 12,9 cm D)

## SUBWOOFER

Driver Complement:

1 - 12"

Overall Frequency Response:

35Hz-125Hz

-3dB Limits:

28Hz-180Hz

Dimensions:

23 5/8" W x 16 1/2" H x 8" D

(60cm W x 41,9cm H x 20,3cm D)

Amplifier:\*

100 Watts continuous average

power into 4Ω with less than

1% THD, 20-200Hz

Dynamic Power:

200 Watts

Specifications subject to change

without notice.

\*This specification conforms to

Federal regulations regarding

amplifier power ratings. For pur-

poses of comparison, be certain

that all power ratings conform to

these stringent FTC regulations.

## SYSTÈME RM6900 5.1

### ENCEINTES AVANT ET ARRIÈRE

Réponse en fréquences globale:

80Hz-24kHz

Limits -3dB:

100Hz-20kHz

Amplification recommandée:

20-125 Watts

Sensibilité:

89dB SPL @1m

(2.83 Vrms niveau dynamique)

Impédance:

compatible avec

sorties 8 ohms

Transducteur méd-graves (AVANT):

2 - 3 1/2" (8,9 cm)

Dynamic Balance

blindé magnétiquement

Transducteur méd-graves (ARRIÈRE):

1 - 3 1/2" (8,9 cm)

Dynamic Balance

blindé magnétiquement

Tweeter:

1 - 3/4" (1,9 cm) dôme

Type de caisson:

À évent, Powerport

Dimensions:

4 1/2" L x 12 1/2" H x 5" P (AVANT)

(11,4 cm L x 31,7cm H x 12,9cm P)

4 1/2" L x 7 1/8" H x 5" D (ARRIERE)

(11,4 cm W x 18,1cm H x 12,9cm P)

## CANAL CENTRAL

Réponse en fréquences globale:

80Hz-24kHz

Limites -3dB :

100Hz-20kHz

Amplification recommandée:

20-125 Watts

Sensibilité:

89dB SPL

(2.83 Vrms niveau dynamique)

Impédance:

compatible avec

sorties 8 ohms

Transducteur méd-graves (AVANT):

2 - 3 1/2" (8,9 cm)

Dynamic Balance

blindés magnétiquement

Tweeter:

1 - 3/4" (1,9 cm) dôme

Type de caisson:

À évent, Powerport

Dimensions:

12 1/2" L x 4 1/2" H x 5" P

(31,7 cm L x 11,4cm H x 12,9cm P)

## SUBWOOFER

Transducteur:

1-12" (30,5 cm)

Réponse en fréquences globale:

35Hz-125Hz

Limites -3dB:

28Hz-180Hz

Dimensions:

23 5/8" L x 16 1/2" H x 8" P

(60cm L x 41,9cm H x 20,3cm P)

Amplificateur :\*

Moyenne de 100 Watts en

continu en 4 ohms avec

moins de 1% DHT, 20-200Hz

Puissance dynamique:

200 Watts

Toutes les spécifications sont

sujecttes à changements sans

préavis.

\*Cette spécification est conforme

aux règles fédérales américaines

en matière d'évaluation de

puissance nominale. Pour fins de

comparaison assurez-vous que

toutes les évaluations de puis-

sance nominale sont conformes

aux règles sévères du FTC.

## LIMITED FIVE YEAR WARRANTY

Polk Audio, Inc., warrants to the original retail purchaser only. This warranty will terminate automatically prior to its stated expiration if the original retail purchaser sells or transfers the Product to any other party.

Polk Audio, Inc., warrants, to the original retail purchaser only, that the LOUDSPEAKER(S), PASSIVE CROSSOVER COMPONENT(S) and ENCLOSURE on this Polk Audio Loudspeaker Product will be free from defects in material and workmanship for a period of five (5) years from the date of original retail purchase from a Polk Audio Authorized Dealer.

Furthermore, Polk Audio, Inc., warrants, to the original retail purchaser only, that any AMPLIFIER OR OTHER ELECTRONIC COMPONENT that may be included in this Polk Audio Loudspeaker Product will be free from defects in material and workmanship for a period of three (3) years years from the date of original retail purchase from a Polk Audio Authorized Dealer.

To allow Polk Audio to offer the best possible warranty service, please register your new product online at: www.polkaudio.com/registration or call Polk customer service 800-377-7655 in the USA and Canada (outside the USA: 410-358-3600) within ten (10) days of the date of original purchase. Be sure to keep your original purchase receipt.

Defective Products must be shipped, together with proof of purchase, prepaid insured to the Polk Audio Authorized Dealer from whom you purchased the Product, or to the Factory at 2550 Britannia Boulevard, Suite A, San Diego, California 92154. Products must be shipped in the original shipping container or its equivalent; in any case the risk of loss or damage in transit is to be borne by you. If upon examination at the Factory or Polk Audio Authorized Dealer it is determined that the unit was defective in materials or workmanship at any time during this Warranty period, Polk Audio or the Polk Audio Authorized Dealer will, at its option, repair or replace this Product at no additional charge, except as set forth below. All replaced parts and Products become the property of Polk Audio. Products replaced or repaired under this warranty will be returned to you, within a reasonable time, freight prepaid.

## GARANTIE LIMITÉE DE 5 ANS

La garantie de Polk Audio, Inc., n'est valide que pour l'acheteur au détail original. La garantie sera automatiquement annulée avant sa date d'expiration spécifiée si l'acheteur original vend ou transfère le produit à tout autre parti.

Polk Audio, Inc., garantit - à l'acheteur au détail original seulement - que le ou les HAUT-PARLEUR(S), COMPOSANTE(S) DE FILTRE PASSIF et CAISSON(S) de ce produit Polk Audio seront exempts de tout défaut attribuable aux pièces d'origine et à la main d'oeuvre pour une période de cinq (5) ans à partir de la date de l'achat au détail original chez un revendeur agréé Polk Audio.

En outre, Polk Audio, Inc., garantit - à l'acheteur au détail original seulement - que TOUT AMPLIFICATEUR OU TOUT AUTRE COMPOSANTE ÉLECTRONIQUE qui pourrait faire partie ce produit Polk Audio sera exempt de tout défaut attribuable aux pièces d'origine et à la main d'oeuvre pour une période de cinq (3) ans à partir de la date de l'achat au détail original chez un revendeur agréé Polk Audio.

Pour permettre à Polk Audio de vous offrir le meilleur service de garantie possible, veuillez enregistrer votre nouveau produit en ligne à l'adresse web : www.polkaudio.com/registration - ou contactez le Service à la Clientèle de Polk au 800-377-7655 aux États-Unis et au Canada (à l'extérieur des É.U.:410-358-3600) dans les dix (10) jours suivant la date de l'achat original. Assurez-vous de conserver votre reçu d'achat original.

Les produits défectueux doivent être expédiés, avec une preuve d'achat, francs de port et assurés, au revendeur agréé Polk Audio de qui vous avez acheté le produit, ou à l'usine Polk Audio, 2550 Britannia Boulevard, Suite A, San Diego, California 92154.

Les produits doivent être expédiés dans leur carton d'expédition original ou dans un contenant équivalent. Le propriétaire doit assumer tout risque de perte ou de dommage en transit.

Si, suite à l'examen du produit à l'usine Polk ou chez le marchand agréé Polk Audio, il est déterminé que la défectuosité est imputable aux matériaux d'origine ou à la main d'oeuvre au cours de la période de la garantie spécifiée, Polk Audio ou le revendeur Polk Audio, à sa guise, réparera ou remplacera le produit sans frais additionnels et selon les conditions décrites ci-dessous.

**Polk Audio, 5601 Metro Drive, Baltimore, Maryland 21215, USA 800-377-7655, Fax: 410-764-4817, www.polkaudio.com**

“Polk Audio,” “The Speaker Specialists,” “Dynamic Balance” and “Acoustic Resonance Control” are registered trademarks of Polk Investment Corporation used under license by Polk Audio Incorporated.

“Polk Audio,” “The Speaker Specialists,” “Dynamic Balance” et “Acoustic Resonance Control” sont des marques de commerce enregistrées de la Britannia Investment Corporation utilisées sous licence par Polk Audio Inc.

