

Juno

Montage- und Gebrauchsanweisung für die Dunstabzüge

Prescriptions de montage et mode d'emploi de la hotte aspirante

Instructions on mounting and use of the cooker hood

Istruzioni di montaggio e d'uso della cappa aspirante

KD 6000 ED, KD 9000 ED



DESCRIPTION DE LA HOTTE

- 1) Touche vitesse du moteur
- 2) Touche éclairage
- 3) Voyant de fonctionnement
- 4) Grille d'aspiration
- 5) Eclairage du plan de travail

EMPLOI

On peut utiliser la hotte dans les versions suivantes:

- Version à évacuation extérieure (aspirante)
- Version à recyclage (filtrante)

Version à évacuation extérieur (aspirante)

L'air est éjecté à l'extérieur au moyen d'un conduit à relier à l'anneau de raccordement 'A' (Fig. 1).

Version à recyclage (filtrante)

L'air est filtré au moyen d'un filtre à charbon et renvoyé dans la pièce à travers la grille supérieure.

Cette utilisation est conseillée lorsque l'on ne dispose pas d'un conduit d'évacuation vers l'extérieur et lorsqu'il est impossible de le réaliser.

Pour utiliser la hotte dans cette version, procéder comme suit:

- Si la hotte n'est pas équipée de filtre, le demander au Service Après-Vente en spécifiant le modèle de l'appareil.
- Pour monter le filtre, l'introduire dans son logement à l'avant et le fixer à l'arrière à l'aide des deux crochets B (Fig. 2).

INSTALLATION

L'appareil en service ne doit pas être placé à une distance du plan de travail inférieure

à 65 cm pour les tables de cuisson à feux électriques et à 75 cm pour les tables de cuisson gaz ou mixtes. (h - Fig. 3).

Pour la version aspirante, le tuyau d'aspiration de la fumée doit avoir un diamètre de 120 mm.

Sur le segment horizontal, le tuyau doit avoir une légère inclinaison vers le haut (10% env.) de façon à convoyer plus facilement l'air vers l'extérieur.

Branchement électrique

Avant d'effectuer le branchement électrique vérifier que la tension du réseau soit correspondant à celle imprimée sur l'étiquette des données techniques placée à l'intérieur de la hotte.

L'appareil peut être équipé d'une fiche standard, dans ce cas il peut être branché directement à une prise conforme aux normes en vigueur.

Si l'appareil est dépourvu de fiche, installer soit une fiche conforme soit un interrupteur bipolaire conforme à une distance des contacts en ouverture non inférieure à 3mm. La Maison décline toute responsabilité pour tout inconvénient dû au non respect de cette disposition.

Fixation de la hotte au mur (Fig. 4)

- Placer le gabarit en position et pratiquer 2 trous de 8 mm de diamètre et 2 trous de 12 mm de diamètre.
- Introduire les deux chevilles de 8 mm de diamètre dans les trous supérieurs.
- Fixer les 2 crochets C dans les trous inférieurs.
- Suspendre la hotte aux crochets et la mettre à niveau en agissant sur les vis D.
- La bloquer définitivement en introduisant dans les trous supérieurs les 2 vis 5x45 et les rondelles de diamètre 5-20, fournies avec l'appareil.

Montage cheminée - Version à évacuation extérieure (aspiration)

- Fixer au mur le support supérieur E perpendiculairement au raccordement inférieure de la cheminée, au moyen des

2 vis et des chevilles diamètre 8 mm fournies avec l'appareil.

Monter la cadre P in plastique sur la cheminée (Fig. 5).

- Mesurer la distance 'h' entre le plafond et la partie supérieure de la tôle de la hotte et régler la cheminée à cette hauteur en la bloquant à l'aide des vis F.
- Introduire la cheminée, les fentes dirigées vers le bas, et la fixer à l'aide des 2 vis en haut et des 2 vis G en bas.

Montage cheminée - Version a recyclage (filtrante)

Effectuer les opérations du paragraphe précédent en fixant avant tout à l'intérieur de la cheminée, le convoyeur d'air M, à l'aide des vis fournies (Fig. 9).

Option: montage des étagères (Fig. 7)

Sur les meubles adjacents, fixer les 4 supports latéraux 'l' aux dimension voulues et poser les étagères.

FONCTIONNEMENT

- La hotte est équipée d'un moteur à vitesses variables à variateur électronique. Pour de bonnes performances, nous conseillons d'utiliser les vitesses réduites en conditions normales et les vitesses plus puissantes en cas de concentration importante d'odeurs et de vapeurs.
- Il est conseillé de ne pas éteindre la hotte tout de suite après avoir terminé la cuisson mais de la laisser fonctionner jusqu'à disparition complète des odeurs.

Attention

En cas de fonctionnement simultané d'une hotte et d'un brûleur ou d'un foyer dépendant de l'air environnant (comme par exemple des appareils de chauffe à gaz, à mazout, à charbon ou à bois, des chauffe-eau, des chauffe-bain etc...) il faut faire attention, car la hotte, en aspirant l'air, enlève à la pièce

l'air dont le brûleur ou le foyer a besoin pour la combustion.

Pour un fonctionnement sûr, la dépression ne doit pas dépasser 0,04 mbar; on évitera ainsi la réaspiration des gaz d'évacuation. On peut y parvenir en assurant l'entrée de l'air dans la pièce par des ouvertures ne pouvant être fermées, par exemple, des box muraux à recyclage d'air, des portes; des fenêtres ou toute autre mesure technique.

Il est sévèrement interdit de faire flamber des aliments sous la hotte.

L'emploi de flamme libre endommage les filtres et peut provoquer des incendies, il faut pas conséquent l'éviter à tout prix.

On peut frire mais sous contrôle, afin d'éviter que l'huile surchauffée prenne feu.

La hotte ne doit pas être raccordée à des conduits d'évacuation de combustion (chaudières, radiateurs, chauffe-bain etc...). Nous déclignons toute responsabilité en cas de dommages ou d'incendies provoqués par l'appareil du fait du non respect des dispositions sus indiquées.

ENTRETIEN

Débrancher l'appareil du réseau électrique avant de procéder à toute opération d'entretien.

Filtre à graisse

Il sert à retenir les particules de graisse en suspension.

Pour le démonter, le pousser vers l'arrière et l'enlever en le tirant vers le bas (Fig. 8).

Pour le laver le mettre à tremper dans de l'eau chaude avec un détergent biodégradable ou au lave-vaisselle.

Laisser sécher avant de le remonter.

Effectuer cette opération au moins une fois par mois.

Filtre à charbon

Il sert à dissoudre les odeurs qui se dégagent des aliments pendant la cuisson.

En cas d'usage normal, il doit être remplacé tous les 4 mois; le demander au Service Après-Vente ou bien directement au

fabricant.

Il ne faut jamais laver le filtre à charbon.

Pour le démonter, enfoncer les touches 'B' vers l'intérieur et le tirer vers le bas (Fig. 2).

Nettoyage

Pour le nettoyage extérieur de la hotte, utiliser un chiffon imbibé d'alcool ou des détergents liquides neutres. Eviter l'usage de tout produit abrasif.

ATTENTION

Le non respect des normes d'entretien de l'appareil de remplacement et de nettoyage des filtres comporte des risques d'incendie. Nous recommandons donc vivement de respecter ces instructions.

Remplacement des lampes

- Débranchez l'appareil de la prise de courant.
- Enlevez les plafonniers 'L' (Fig. 8).
- Remplacez les lampes endommagées en n'utilisant que des lampes ovales de 40W max. (E 14).
- Si l'éclairage ne fonctionne pas, avant de faire appel au service après-vente, vérifiez que les lampes aient bien été vissées.

Cet appareil est conforme aux normes CE 87/308/EWG concernant les antiparasites.

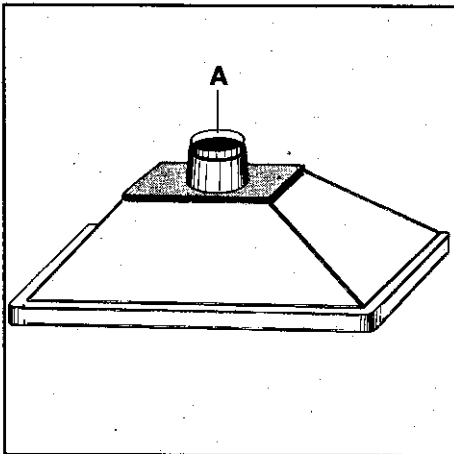
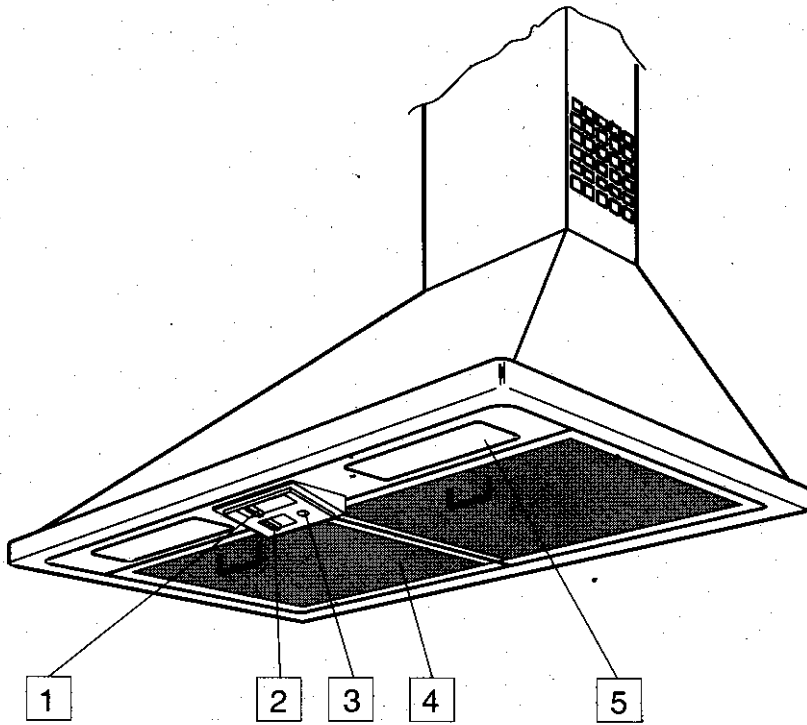


Fig. 1

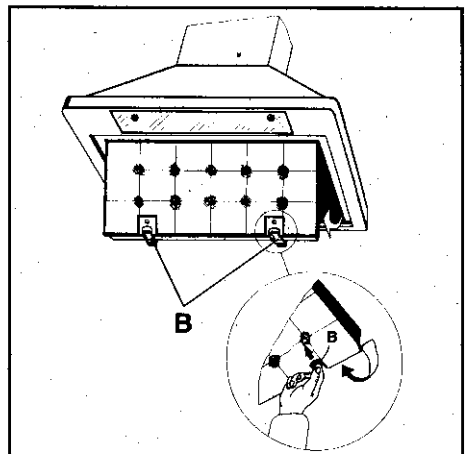


Fig. 2

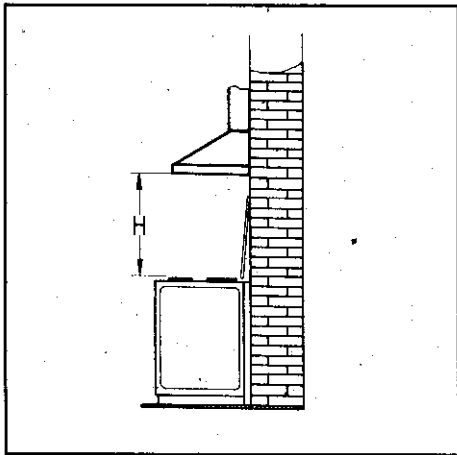


Fig. 3

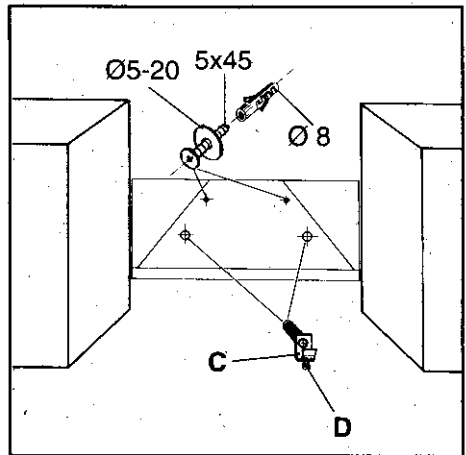


Fig. 4

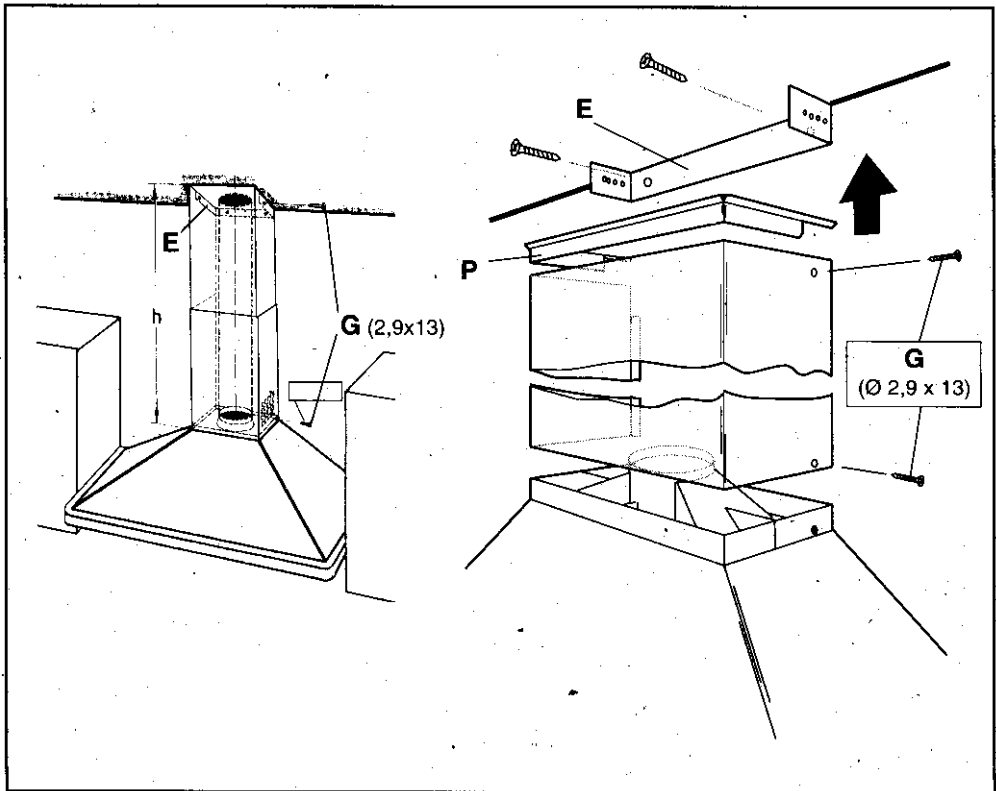


Fig. 5

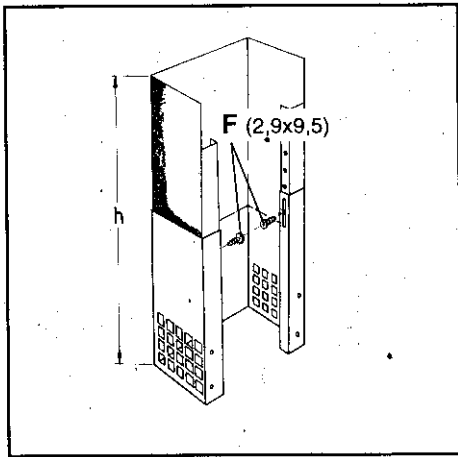


Fig. 6

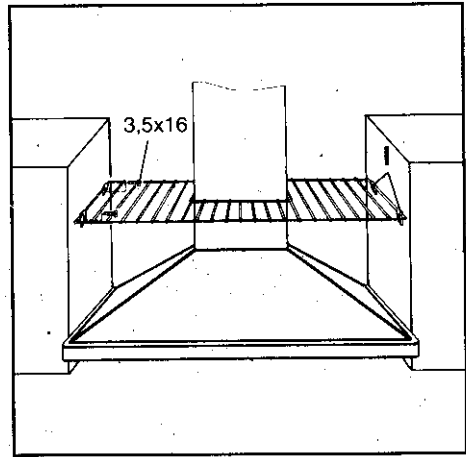


Fig. 7

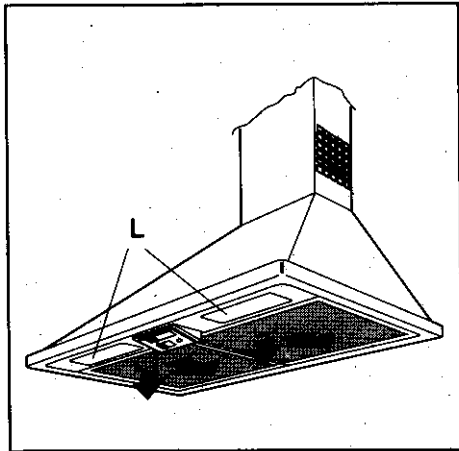


Fig. 8

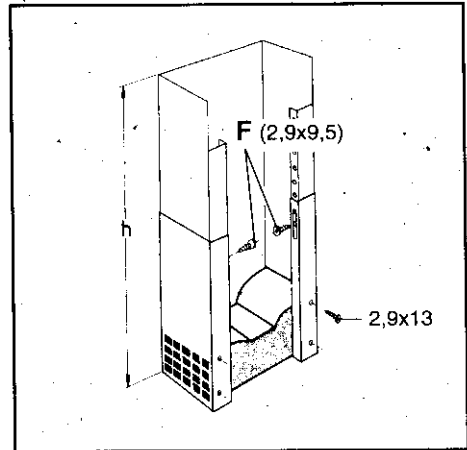


Fig. 9