

JKI 3033
JKI 3053
JKI 3063

GEBRAUCHSANWEISUNG

OPERATING INSTRUCTIONS

MODE D'EMPLOI

GEBRUIKSAANWIJZING

SOMMAIRE

Avertissements et conseils importantspage	15
Installationpage	16
Emplacementpage	16
Branchement électriquepage	16
Nettoyage.page	16
Instructions pour l'encastrementpage	16
Utilisationpage	18
Mise en servicepage	18
Réglage de la températurepage	18
Réfrigérationpage	18
Agencement intérieurpage	18
Dégivragepage	18
Entretienpage	19
Nettoyage.page	19
Arrêt prolongépage	19
Changement de l'ampoulepage	19
Incidents de fonctionnementpage	19

AVERTISSEMENTS ET CONSEILS IMPORTANTS

Il est très important que cette notice d'utilisation soit gardée avec l'appareil pour toute future consultation. Si cet appareil devait être vendu ou transféré à une autre personne, assurez-vous que la notice d'utilisation suive l'appareil, de façon à ce que le nouvel utilisateur puisse être informé du fonctionnement de celui-ci et des avertissements relatifs.

Ces avertissements sont donnés pour votre sûreté et pour celle d'autrui.

Nous vous prions donc de bien vouloir les lire attentivement avant d'installer et d'utiliser l'appareil.

- « Cet appareil a été conçu pour être utilisé par des adultes. Veillez donc à ce que les enfants n'y touchent pas ou qu'ils ne l'utilisent pas comme un jouet.
- « Une éventuelle modification à l'installation électrique de votre maison qui devait être nécessaire pour l'installation de l'appareil ne devra être effectuée que par du personnel qualifié.
- « Il est dangereux de modifier ou d'essayer de modifier les caractéristiques de cet appareil.
- « Assurez-vous, après avoir installé l'appareil, que celui-ci ne repose pas sur le câble d'alimentation.
- « Les réfrigérateurs et/ou congélateurs ménagers sont destinés uniquement à la conservation et/ou congélation des aliments et des boissons.
- « Un produit décongelé ne doit jamais être recongelé.
- « Suivez les indications du fabricant pour la conservation et/ou congélation des aliments.
- « Pendant le fonctionnement normal, le condenseur et le compresseur à l'arrière de l'appareil s'échauffent sensiblement. Pour des raisons de sécurité, la ventilation doit être prévue comme indiqué dans la Figure correspondante.
Attention: veillez à ne pas obstruer les ouvertures de ventilation.
- « Débranchez toujours la prise de courant avant de procéder au nettoyage intérieur et extérieur de l'appareil et au remplacement de la lampe d'éclairage (pour les appareils qui en sont équipés).
- « A cause du système de transport, l'huile contenue dans le compresseur pourrait s'écouler dans le circuit réfrigérant.
Attendez 2 heures au moins avant de brancher l'appareil pour permettre à l'huile de refluer dans le compresseur.
- « Dans tous les appareils de réfrigération et congélation il y a des surfaces qui se couvrent de givre. Suivant le modèle, ce givre peut être éliminé automatiquement (dégivrage automatique) ou bien manuellement. N'essayez jamais d'enlever le givre avec un objet métallique, vous risqueriez d'endommager irréparablement l'évaporateur.

- « N'employez pour cela que la spatule en plastique livrée avec l'appareil.
De même, ne décollez jamais les bacs à glace avec un couteau ou tout autre objet tranchant.
- « N'utilisez jamais de dispositifs mécaniques ou autres moyens artificiels pour accélérer le dégivrage, à part ceux préconisés.
- « Ne placez ni bouteilles ni boîtes de boissons gazeuses dans le congélateur/compartiment à basse température, elles pourraient exploser.
- « Ne consommez pas certains produits tels que les bâtonnets glacés dès leur sortie de l'appareil; la température très basse à laquelle ils se trouvent peut provoquer des brûlures.
- « Cet appareil est lourd. Faites attention lors du déplacement.
- « Cet appareil contient des hydrocarbures dans son circuit de réfrigérant; l'entretien et la recharge ne doivent donc être effectués que par du personnel autorisé.
- « N'utilisez jamais des objets métalliques pour nettoyer l'appareil; vous risquez de l'endommager.
- « En cas de panne, n'essayez pas de réparer l'appareil vous-mêmes.
- « Les réparations effectuées par du personnel non qualifié peuvent provoquer des dommages. Contactez le Service Après-Vente le plus proche et n'exigez que des pièces détachées originales.
- « **Cet appareil ne contient pas, dans son circuit de réfrigérant et ses matières isolantes, de gaz réfrigérant nocifs à la couche d'ozone. L'appareil ne doit pas être mis au rebut avec les ordures urbaines et la ferraille. Il faut éviter d'endommager le circuit de réfrigérant, surtout à l'arrière de l'appareil, près de l'échangeur thermique. Vous pouvez vous renseigner sur les centres de ramassage auprès de votre bureau municipal.**
- « **Faites très attention lorsque vous déplacez l'appareil afin de ne pas endommager des parties du circuit de réfrigérant et ainsi d'éviter le risque de fuites de liquide.**
- « **L'appareil ne doit pas être situé à proximité de radiateurs ou cuisinières à gaz.**
- « **Evitez une exposition prolongée de l'appareil aux rayons solaires.**
- « **Il doit y avoir une circulation d'air suffisante à la partie arrière de l'appareil et il faut éviter tout endommagement du circuit réfrigérant.**
- « **Seulement pour congélateurs (sauf modèles encastrés): un emplacement optimal est la cave.**

INSTALLATION

Si cet appareil, muni de fermeture magnétique, doit être employé pour en remplacer un autre avec une fermeture à ressort, nous vous conseillons de rendre celle-ci inutilisable avant de mettre l'ancien appareil de côté.

Cela dans le but d'éviter que des enfants puissent s'y renfermer et se mettre ainsi en danger de mort.

Emplacement

Placez de préférence votre appareil loin d'une source de chaleur (chauffage, cuisson ou rayons solaires trop intenses). Pour le bon fonctionnement de votre appareil, la température ambiante du local doit être comprise entre +18°C et +43°C (classe T); +18°C et +38°C (classe ST); +16°C et +32°C (classe N); +10°C et +32°C (classe SN). **La classe d'appartenance est indiquée sur la plaque signalétique.**

Pour l'encastrement rappelez-vous aux instructions relatives ci-jointes.

Branchement électrique

Contrôlez, avant de brancher l'appareil, que le voltage et la fréquence indiqués sur la plaque signalétique correspondent à ceux de votre réseau. Tolérance admise: $\pm 6\%$.

Pour l'adaptation de l'appareil à des voltages différents, l'adjonction d'un autotransformateur d'une puissance adéquate est indispensable.

Il faut absolument brancher l'appareil à une prise de terre qui marche.

C'est pour cela que la prise du câble d'alimentation est munie d'un contact prévu exprès.

Si la prise de courant du réseau domestique n'est pas branchée à la terre, branchez l'appareil à une prise de terre à part, conformément aux normes en vigueur, en vous adressant à un technicien spécialisé.

Le fabricant décline toute responsabilité, si cette norme de prévention des accidents n'est pas respectée.

Cet appareil est conforme à la directive C.E.E. N. 87/308 du 2.6.87 concernant la suppression des interférences radio-électriques.

CE Cet appareil est conforme aux Directives Communautaires suivantes:

- **73/23 CEE** 19/02/73 (Basse Tension) et modifications successives;
- **89/336 CEE** 03/05/89 (Compatibilité Electromagnétique) et modifications successives.

Nettoyage

L'appareil étant convenablement installé, nous vous conseillons de le nettoyer soigneusement avec de l'eau tiède savonneuse, pour enlever l'odeur caractéristique de «neuf».

N'utilisez pas de produits abrasifs, de poudre à récurer ni d'éponge métallique.

Instructions pour l'encastrement

Dimensions de la niche

Modèle	JKI 3033	JKI 3053	JKI 3063
Hauteur	880 mm	1030 mm	1225 mm
Profondeur	550 mm	550 mm	550 mm
Largeur	560 mm	560 mm	560 mm

La porte de l'appareil a été immobilisée pour le transport au moyen de pivots. Enlevez le pivot supérieur et inférieur conformément au sens d'ouverture de la porte.

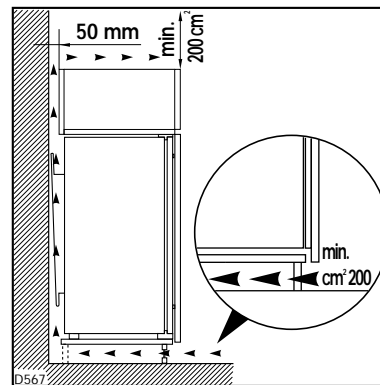


Fig. 1

Pour des raisons de sécurité, la ventilation doit être prévue comme indiqué dans la Fig. 1.

Attention: veillez à ne pas obstruer les ouvertures de ventilation.

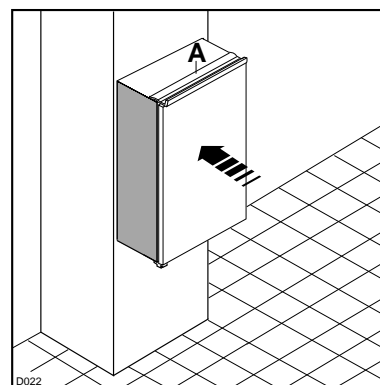


Fig. 2

Glissez l'appareil dans la niche.

Poussez à fond jusqu'au contact de la butée (A) avec le meuble.

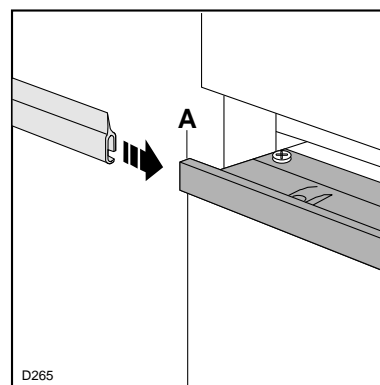


Fig. 3

Si après l'opération décrite au point précédent devait rester une fissure entre l'appareil et le meuble, appliquer sur la butée (A) le joint livré à cet effet.

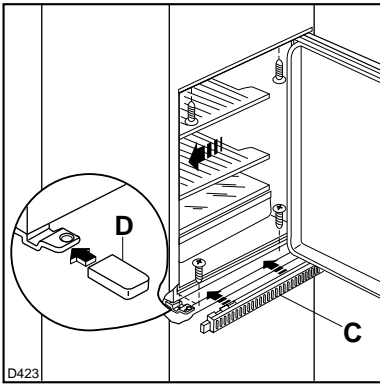


Fig. 4

Ouvrez la porte et appuyez l'appareil contre le meuble de cuisine, du côté opposé aux charnières. Fixez l'appareil à l'aide de 4 vis. Appliquez la grille d'aération (C) et le couvre-charnière (D).

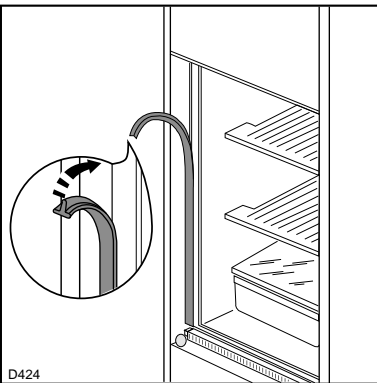


Fig. 5

Appliquez le joint à pression, entre l'appareil et le meuble.

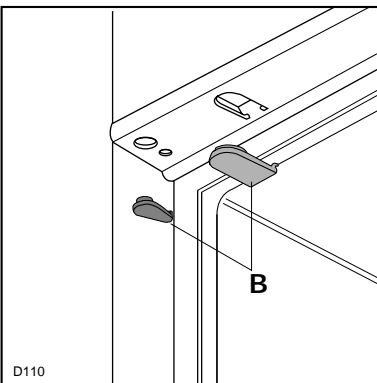


Fig. 6

Appliquez les caches (B) sur les ailettes des butées et dans les trous des charnières.

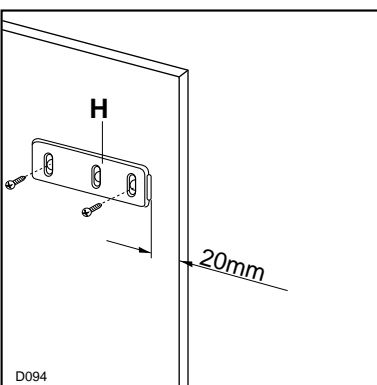


Fig. 7

Posez les guides (H) à l'intérieur de la porte du meuble, en haut et en bas, comme l'illustre la Fig. 7, et repérez la position des trous extérieurs. Après avoir préparé les trous, vissez les guides avec les vis de 3,5x16 mm sur la porte du meuble.

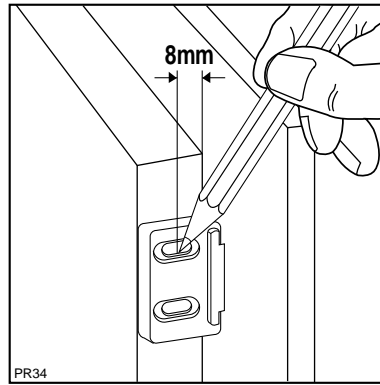


Fig. 8

Ouvrez la porte de l'appareil et celle du meuble, de 90° environ (Fig. 8). Placez les équerres au-dessus des guides. Tenez la porte de l'appareil en même temps que celle du meuble et marquez les trous.

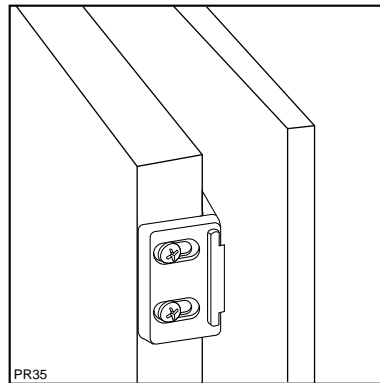


Fig. 9

Enlevez les équerres et faire des trous de Ø 2 mm. Remettez les équerres au-dessus des guides et vissez le tout avec les vis fournies en accessoires (3,5x16 mm). Pour aligner la porte du meuble, si cela est nécessaire, recouvrez

au jeu des trous à boutonnière.

A la fin de l'opération, contrôlez si la porte du appareil ferme bien.

UTILISATION

Mise en service

Branchez la prise de courant et ouvrez la porte. Tournez le bouton du thermostat dans le sens des aiguilles d'une montre au-delà de la position «O» (arrêt).

L'appareil est ainsi en état de fonctionnement.

Réglage de la température

La température est réglée automatiquement et peut être augmentée (moins froid) en tournant le bouton vers les numéros les plus bas ou bien diminuée (plus froid) en le tournant vers les numéros les plus élevés.

En tout cas, l'exacte position doit être repérée en considérant que la température interne dépend des facteurs suivants:

- température ambiante;
- fréquence d'ouverture des portes;
- quantité d'aliments conservés;
- emplacement de l'appareil.

Une position moyenne est la plus indiquée.

Pour arrêter le fonctionnement, placez l'indicateur du bouton en correspondance du symbole «O».

Attention

Si le thermostat est réglé sur la position de froid maximum, lorsque la température ambiante est élevée et que l'appareil est plein, il est possible que le compresseur fonctionne en régime continu. Dans ce cas, il y a un risque de formation excessive de givre sur la paroi postérieure à l'intérieur de l'appareil. Pour éviter cet inconvénient, placez le thermostat sur une position moins élevée, de façon à permettre un dégivrage automatique et, par conséquent, des économies de courant.

Réfrigération

Pour obtenir le meilleur rendement du compartiment réfrigérateur:

n'introduisez pas d'aliments encore chauds ou de liquides en évaporation dans la cuve;

couvrez les aliments, surtout s'ils sont aromatiques;

placez les denrées de façon à ce que l'air puisse circuler tout autour.

Où placer les denrées?

Viandes (de toutes sortes): enveloppez-la dans des sachets en plastique et placez-la sur la tablette en verre au-dessus du(des) bac(s) à légumes.

La période de conservation est de 1 à 2 jours au maximum.

Aliments cuits, plats froids, etc.: placez-les, bien couverts, sur une clayette.

Fruits et légumes: bac(s) à légumes (une fois nettoyés).

Beurre et fromage: enveloppez-les soigneusement dans des feuilles d'aluminium ou de polyéthylène et mettez-les dans les casiers appropriés.

Lait en bouteille: à placer dans l'un des balconnets de la contreporte.

Bananes, pommes de terre, oignon et ail ne doivent pas être placés dans le réfrigérateur, s'ils ne sont pas conditionnés.

Agencement intérieur

Clayettes amovibles

Les glissières se trouvant sur les parois de la cuve vous permettent de positionner les clayettes à différentes hauteurs, selon vos besoins.

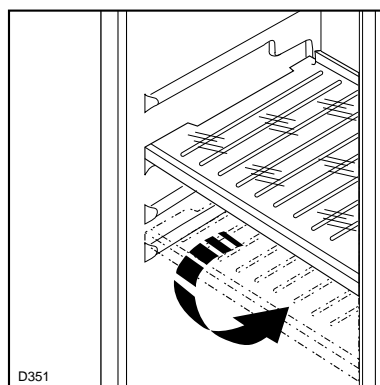


Fig. 10

Dégivrage

Le dégivrage du compartiment réfrigérateur s'effectue automatiquement, à chaque arrêt du compresseur. L'eau de dégivrage est évacuée dans un bac situé à l'arrière de l'appareil où elle s'évapore.

Nous recommandons de nettoyer périodiquement l'orifice d'écoulement de l'eau de dégivrage se trouvant dans la partie centrale de la gouttière du compartiment réfrigérateur afin d'éviter que l'eau, en débordant, ne coule sur les denrées stockées dans la cuve. Utilisez à cet effet le bâtonnet se trouvant dans l'orifice.

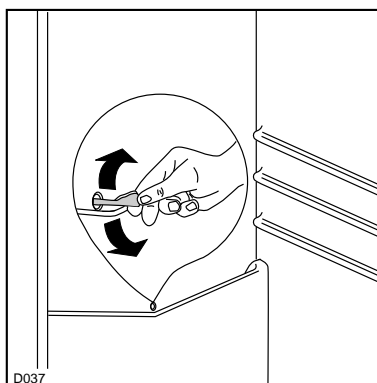


Fig. 11

ENTRETIEN

Débranchez l'appareil avant toute opération.

Attention

Cet appareil contient des hydrocarbures dans son circuit de réfrigération; l'entretien et la recharge ne doivent donc être effectués que par du personnel autorisé.

Nettoyage

N'utilisez jamais d'objets métalliques pour nettoyer l'appareil; vous risquez de l'endommager. Nettoyez périodiquement l'intérieur de votre appareil avec de l'eau tiède et du bicarbonate de soude. Rincez et séchez soigneusement.

Arrêt prolongé

Lorsque l'appareil doit rester à l'arrêt pendant un certain temps, prenez les précautions suivantes:

débranchez la prise de courant;

videz l'appareil;

dégivrez-le et nettoyez-le à fond;

laissez les portes entrouvertes pour faire circuler de l'air, de façon à éviter les mauvaises odeurs.

Changement de l'ampoule

L'ampoule d'éclairage dans le compartiment réfrigérateur est accessible si on effectue les opérations suivantes:

- » dévissez la vis de fixation du plafonnier;
- » décrochez la partie mobile en exerçant une pression sur celle-ci comme indiqué dans la figure.

Lorsque la porte est ouverte, si l'ampoule ne s'allume pas, il faut contrôler qu'elle soit bien vissée; si cela n'élimine pas le problème, mettre une autre ampoule qui ait la même puissance.

La puissance maximale est indiquée sur le diffuseur.

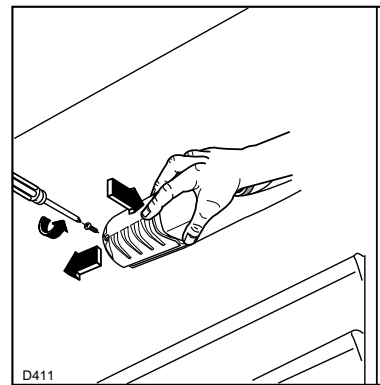


Fig. 12

INCIDENTS DE FONCTIONNEMENT

Si l'appareil marche mal, il faut contrôler:

si la fiche est bien branchée à la prise de courant et si l'interrupteur est éteint;

si il n'y a pas de panne de courant;

si les commandes sont bien dans la bonne position;

si il y a des traces d'eau au fond du compartiment et si l'orifice d'écoulement de l'eau de dégivrage est bouché (voir chapitre "Dégivrage").

Une fois que tous ces contrôles ont été effectués, si l'anomalie de fonctionnement continue, adressez-vous au Service Après-Vente le plus proche.

Pour que l'intervention soit plus rapide, au moment de l'appel, il vaut mieux indiquer le code du modèle et le numéro d'immatriculation, qui se trouvent sur le certificat de garantie ou sur la plaque d'immatriculation placée à l'intérieur de l'appareil, à gauche et en bas.