

**Juno**

**JKI 1433**  
**JKI 2433**

**GEBRAUCHSANWEISUNG**

**OPERATING INSTRUCTIONS**

**MODE D'EMPLOI**

**GEBRUIKSAANWIJZING**

---

# SOMMAIRE

---

<b>Avertissements et conseils importants</b> . . . . .	. page	17
<b>Installation</b> . . . . .	. page	18
Emplacement . . . . .	. page	18
Branchement électrique . . . . .	. page	18
Nettoyage. . . . .	. page	18
Instructions pour l'encastrement . . . . .	. page	18
Réversibilité du portillon intérieur . . . . .	. page	19
<b>Utilisation</b> . . . . .	. page	20
Mise en service . . . . .	. page	20
Réglage de la température . . . . .	. page	20
Réfrigération . . . . .	. page	20
oTablettes amovibles . . . . .	. page	20
Congélation . . . . .	. page	20
Conservation des produits surgelés . . . . .	. page	21
Décongélation . . . . .	. page	21
Fabrication de cubes de glace . . . . .	. page	21
Dégivrage . . . . .	. page	22
<b>Entretien</b> . . . . .	. page	23
Nettoyage. . . . .	. page	23
Arrêt prolongé . . . . .	. page	23
Remplacement de l'ampoule . . . . .	. page	23
<b>Incidents de fonctionnement</b> . . . . .	. page	23

# AVERTISSEMENTS ET CONSEILS IMPORTANTS

Il est très important que cette notice d'utilisation soit gardée avec l'appareil pour toute future consultation. Si cet appareil devait être vendu ou transféré à une autre personne, assurez-vous que la notice d'utilisation suive l'appareil, de façon à ce que le nouvel utilisateur puisse être informé du fonctionnement de celui-ci et des avertissements relatifs.

Ces avertissements sont donnés pour votre sûreté et pour celle d'autrui.

Nous vous prions donc de bien vouloir les lire attentivement avant d'installer et d'utiliser l'appareil.

- Cet appareil a été conçu pour être utilisé par des adultes. Veillez donc à ce que les enfants n'y touchent pas ou qu'ils ne l'utilisent pas comme un jouet.
- Une éventuelle modification à l'installation électrique de votre maison qui devait être nécessaire pour l'installation de l'appareil ne devra être effectuée que par du personnel qualifié.
- Il est dangereux de modifier ou d'essayer de modifier les caractéristiques de cet appareil.
- Assurez-vous, après avoir installé l'appareil, que celui-ci ne repose pas sur le câble d'alimentation.
- Les réfrigérateurs et/ou congélateurs ménagers sont destinés uniquement à la conservation et/ou congélation des aliments et des boissons.
- Un produit décongelé ne doit jamais être recongelé.
- Suivez les indications du fabricant pour la conservation et/ou congélation des aliments.
- L'appareil se réchauffe sensiblement au niveau du condenseur et du compresseur. Veillez à ce que l'air circule librement tout autour de l'appareil. Une ventilation insuffisante entraînerait un mauvais fonctionnement et des dommages sur l'appareil. Suivez les instructions données pour l'installation.
- Débranchez toujours la prise de courant avant de procéder au nettoyage intérieur et extérieur de l'appareil et au remplacement de la lampe d'éclairage (pour les appareils qui en sont équipés).
- A cause du système de transport, l'huile contenue dans le compresseur pourrait s'écouler dans le circuit réfrigérant. Attendez 2 heures au moins avant de brancher l'appareil pour permettre à l'huile de refluer dans le compresseur.
- Dans tous les appareils de réfrigération et congélation il y a des surfaces qui se couvrent de givre. Suivant le modèle, ce givre peut être éliminé automatiquement (dégivrage automatique) ou bien manuellement. N'essayez jamais d'enlever le givre avec un objet métallique, vous risqueriez d'endommager irréparablement l'évaporateur.
- N'employez pour cela que la spatule en plastique livrée avec l'appareil. De même, ne décollez jamais les bacs à glace avec un couteau ou tout autre objet tranchant.
- Ne placez ni bouteilles ni boîtes de boissons gazeuses dans le congélateur/compartiment à basse température, elles pourraient exploser.
- Ne consommez pas certains produits tels que les bâtonnets glacés dès leur sortie de l'appareil; la température très basse à laquelle ils se trouvent peut provoquer des brûlures.
- Cet appareil est lourd. Faites attention lors du déplacement.
- En cas de panne, n'essayez pas de réparer l'appareil vous-mêmes.
- Les réparations effectuées par du personnel non qualifié peuvent provoquer des dommages. Contactez le Service Après-Vente le plus proche et n'exigez que des pièces détachées originales.
- **Cet appareil ne contient pas, dans son circuit de réfrigérant et ses matières isolantes, de gaz réfrigérant nocifs à la couche d'ozone; toutefois, l'appareil doit être mis au rebut d'une manière convenable et conformément aux dispositions en vigueur pour la protection de l'environnement.**

# INSTALLATION

Si cet appareil, muni de fermeture magnétique, doit être employé pour en remplacer un autre avec une fermeture à ressort, nous vous conseillons de rendre celle-ci inutilisable avant de mettre l'ancien appareil de côté.

Cela dans le but d'éviter que des enfants puissent s'y renfermer et se mettre ainsi en danger de mort.

## Emplacement

Placez de préférence votre appareil loin d'une source de chaleur (chauffage, cuisson ou rayons solaires trop intenses). Pour le bon fonctionnement de votre appareil, la température ambiante du local doit être comprise entre +18°C et +43°C (classe T); +18°C et +38°C (classe ST); +16°C et +32°C (classe N); +10°C et +32°C (classe SN). **La classe d'appartenance est indiquée sur la plaque signalétique.**

Pour l'encastrement rappelez-vous aux instructions relatives ci-jointes.

## Branchement électrique

Contrôlez, avant de brancher l'appareil, que le voltage et la fréquence indiqués sur la plaque signalétique correspondent à ceux de votre réseau. Tolérance admise:  $\pm 6\%$ .

Pour l'adaptation de l'appareil à des voltages différents, l'adjonction d'un autotransformateur d'une puissance adéquate est indispensable.

**Il faut absolument brancher l'appareil à une prise de terre qui marche.**

C'est pour cela que la prise du câble d'alimentation est munie d'un contact prévu exprès.

Si la prise de courant du réseau domestique n'est pas branchée à la terre, branchez l'appareil à une prise de terre à part, conformément aux normes en vigueur, en vous adressant à un technicien spécialisé.

**Le fabricant décline toute responsabilité, si cette norme de prévention des accidents n'est pas respectée.**

**Cet appareil est conforme à la directive C.E.E. N. 87/308 du 2.6.87 concernant la suppression des interférences radio-électriques.**

**CE** Cet appareil est conforme aux Directives Communautaires suivantes:

- **73/23 CEE** 19/02/73 (Basse Tension) et modifications successives;
- **89/336 CEE** 03/05/89 (Compatibilité Electromagnétique) et modifications successives.

## Nettoyage

L'appareil étant convenablement installé, nous vous conseillons de le nettoyer soigneusement avec de l'eau tiède savonneuse, pour enlever l'odeur caractéristique de «neuf».

N'utilisez pas de produits abrasifs, de poudre à récurer ni d'éponge métallique.

## Instructions pour l'encastrement

### Dimensions de la niche

Hauteur	880 mm
Profondeur	550 mm
Largeur	560 mm

**La porte de l'appareil a été immobilisée pour le transport au moyen de pivots. Enlevez les pivots supérieur et inférieur conformément au sens d'ouverture de la porte.**

Pour une aération optimale de l'appareil il est obligatoire de pratiquer une ouverture dans le socle (voir Fig. 1).

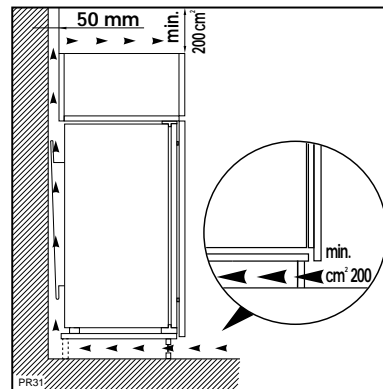


Fig. 1

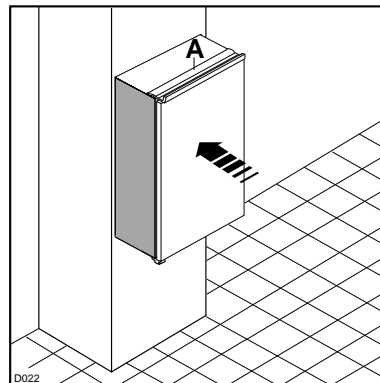


Fig. 2

Glissez l'appareil dans la niche. Poussez à fond jusqu'au contact de la butée (A) avec le meuble.

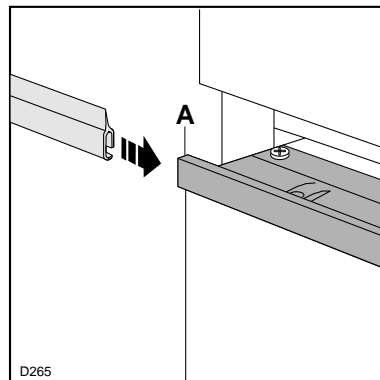


Fig. 3

Si après l'opération décrite au point précédent devait rester une fissure entre l'appareil et le meuble, appliquer sur la butée (A) le joint livré à cet effet.

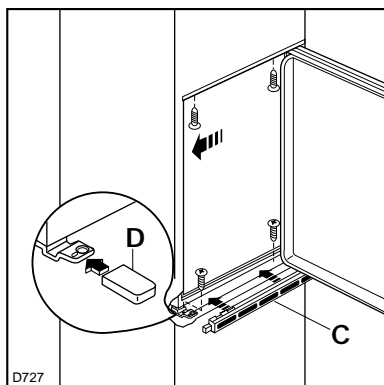


Fig. 4

Ouvrez la porte et appuyez l'appareil contre le meuble de cuisine, du côté opposé aux charnières. Fixez l'appareil à l'aide de 4 vis. Appliquez la grille d'aération (C) et le couvre-charnière (D).

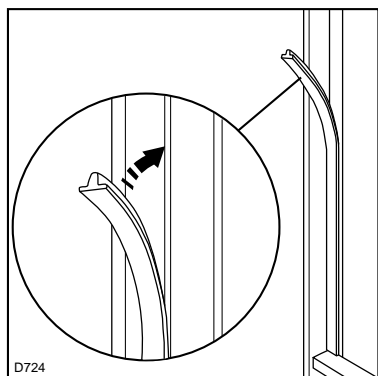


Fig. 5

Appliquez le joint à pression, entre l'appareil et le meuble.

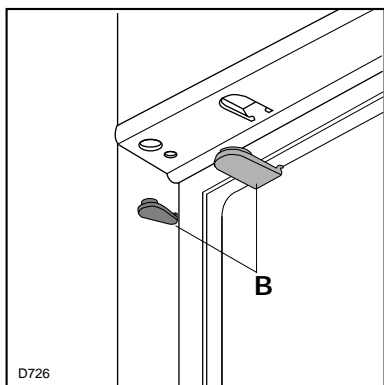


Fig. 6

Appliquez les caches (B) sur les ailettes des butées et dans les trous des charnières.

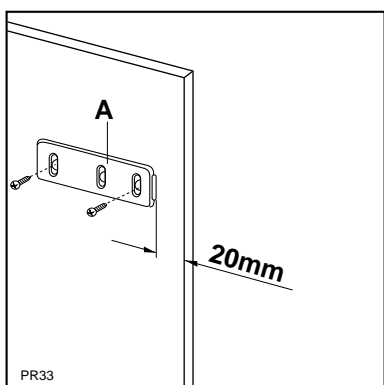


Fig. 7

Posez les guides (A) à l'intérieur de la porte du meuble, en haut et en bas, comme l'illustre la Fig. 7, et repérez la position des trous extérieurs. Après avoir préparé les trous, vissez les guides avec les vis de 3,5x16 mm sur la porte du meuble.

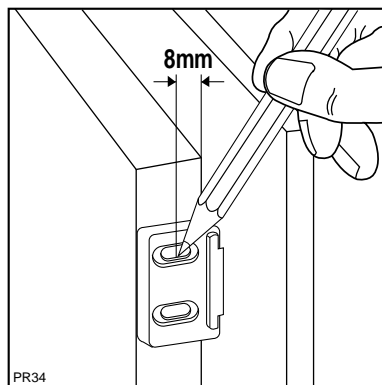


Fig. 8

Ouvrez la porte de l'appareil et celle du meuble, de 90° environ (Fig. 8). Placez les équerres au-dessus des guides. Tenez la porte de l'appareil en même temps que celle du meuble et marquez les trous.

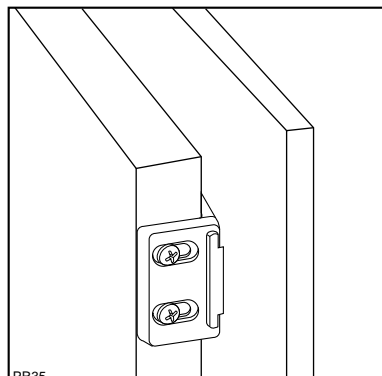


Fig. 9

Enlevez les équerres et faites des trous de Ø 2 mm. Remettez les équerres au-dessus des guides et vissez le tout avec les vis fournies en accessoires (3,5x16 mm). Pour aligner la porte du meuble, si cela est nécessaire, recouvrez

au jeu des trous à boutonnière.

A la fin de l'opération, contrôlez si la porte de l'appareil ferme bien.

## Réversibilité du portillon intérieur (Fig. 10)

Otez le pivot (1).

Retirez le portillon en faisant attention car le pivot (4) pourrait tomber.

Enlevez la bague (5) et introduisez-la dans l'angle opposé du portillon.

Retirez le cliquet (3) en dévissant la vis et montez-le sur le côté opposé.

Déplacez le pivot (4) dans le trou du côté opposé du portillon.

Positionnez le portillon et introduisez le pivot (1) en l'enfonçant à fond.

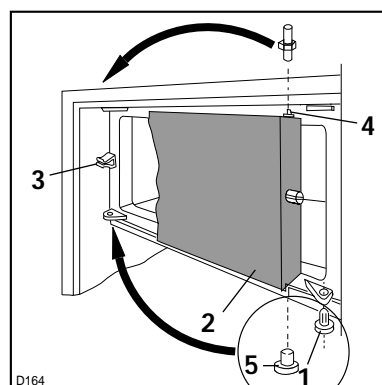


Fig. 10

# UTILISATION

## Mise en service

Branchez la prise de courant et contrôlez que la lampe d'éclairage s'allume et qu'elle s'éteigne en entrebâillant la porte.

Tournez le bouton du thermostat se trouvant en haut à droite à l'intérieur du réfrigérateur dans le sens des aiguilles d'une montre au-delà de la position «O» (arrêt). L'appareil est ainsi en état de fonctionnement.

## Réglage de la température

Les positions de réglage du thermostat sont marquées par des chiffres: le chiffre 1 correspond à la température moins froide et le chiffre 6 à celle plus froide.

Nous vous conseillons, pendant les premiers jours d'utilisation, de régler le thermostat sur une position moyenne.

Ensuite, seule votre expérience vous permettra de déterminer la position convenant le mieux à vos besoins.

La température à l'intérieur du compartiment réfrigérateur peut varier en fonction de plusieurs facteurs tels que la température ambiante, la quantité de denrées stockées, la fréquence d'ouverture de la porte, l'emplacement de l'appareil.

Il doit être tenu compte de ces facteurs lors du réglage du thermostat.

La température augmente (moins froid) en tournant le thermostat vers la gauche et elle diminue (plus froid) en le tournant vers la droite.

## Note

Lorsque le thermostat est réglé sur la position de froid maximum avec température ambiante élevée et cuve remplie, il se peut que le compresseur fonctionne en marche continue. Dans ce cas on aura formation de glace sur l'évaporateur du compartiment réfrigérateur. Pour éviter cet inconvénient il faudra tourner le thermostat sur une position moins froide.

## Réfrigération

Pour obtenir le meilleur rendement du compartiment réfrigérateur:

n'introduisez pas d'aliments encore chauds ou de liquides en évaporation dans la cuve;

couvrez les aliments, surtout s'ils sont aromatiques;

placez les denrées de façon à ce que l'air puisse circuler tout autour.

Où placer les denrées?

**Viandes** (de toutes sortes): enveloppez-la dans des sachets en plastique et placez-la sur la tablette en verre au-dessus du bac à légumes.

**La période de conservation est de 1 à 2 jours au maximum.**

**Aliments cuits, plats froids, etc.:** placez-les, bien couverts, sur une clayette.

**Fruits et légumes:** bac(s) à légumes (une fois nettoyés).

**Beurre et fromage:** enveloppez-les soigneusement dans des feuilles d'aluminium ou de polyéthylène et mettez-les dans les casiers appropriés.


**Lait en bouteille:** à placer dans l'un des balconnets de la contreporte.

**Bananes, pommes de terre, oignon et ail ne doivent pas être placés dans le réfrigérateur, s'ils ne sont pas conditionnés.**

## Tablettes amovibles

Les glissières se trouvant sur les parois de la cuve vous permettent de positionner les tablettes à différentes hauteurs, selon vos besoins.

## Congélation

Le compartiment à 4 étoiles  sert à congeler des aliments frais et à conserver des denrées congelées et surgelées pendant un certain temps.

Pour congeler les aliments frais il n'est pas nécessaire de régler le thermostat sur une position différente de celle employée en état de fonctionnement habituel.

Toutefois, si vous désirez congeler plus rapidement vous pouvez régler le thermostat sur une position plus froide tout en veillant à ce que la température ne descende pas en dessous de 0°C dans le compartiment réfrigérateur.

Dans ce cas il faudra ramener le thermostat sur une position moins froide.

Règles à respecter pour la congélation:

**le pouvoir max. de congélation par 24 heures figure sur la plaque signalétique;**

le processus de congélation prend 24 heures. Il vaut mieux ne pas ajouter d'autres aliments à congeler pendant ce laps de temps;

les produits destinés à la congélation doivent être frais, bien nettoyés et d'excellente qualité;

préparez de petites portions, de façon à faciliter la congélation et à permettre de ne décongeler que la quantité nécessaire;

enveloppez les denrées dans du papier d'aluminium ou de polythène, en éliminant les bulles d'air et en fermant bien les paquets;

évitiez de placer des produits à congeler en contact avec des denrées déjà entreposées, pour éviter d'en élever la température;

les aliments maigres se conservent mieux et plus longtemps que les gras; le sel réduit la durée de conservation;

ne consommez pas les bâtonnets glacés toute de suite après les avoir sortis du congélateur. La température très basse à laquelle ils se trouvent peut provoquer des brûlures;

indiquez sur chaque paquet la date de congélation, afin de pouvoir contrôler le temps d'entreposage;

sur la contreporte ou sur la fiche (lorsqu'il y en a une), il y a des dessins d'animaux et de denrées alimentaires auxquels correspondent des mois (en chiffres), indiquant le temps de conservation à partir du moment de la congélation;

**ne placez ni bouteilles ni boîtes de boissons gazeuses dans le congélateur, car elles pourraient éclater.**

## Conservation des produits surgelés

A la première mise en fonctionnement ou après un arrêt prolongé faites fonctionner l'appareil pendant deux heures au moins, avec le bouton du thermostat sur la position de froid maximum. Ramenez ensuite le thermostat sur une position moyenne.

Comment utiliser ce compartiment au mieux:

vérifiez que les aliments aient bien été conservés en magasin;

assurez-vous que le transport, du moment de l'achat jusqu'à celui de la mise en place dans le compartiment, dure le moins longtemps possible;

évitez d'ouvrir trop souvent la porte et ne la laissez ouverte que le temps nécessaire.

Il convient de faire très attention, car les aliments dégelés, ne peuvent être recongelés.

Ne dépassez jamais la date limite d'utilisation généralement marquée sur les paquets.

### Attention

**En cas de coupure de courant abstenez-vous d'ouvrir la porte. Si l'interruption est de courte durée (jusqu'à 6-8 heures) et si le congélateur est rempli, il n'y a aucun risque d'altération pour les aliments. En cas contraire vous devrez consommer les aliments le plus rapidement possible (une augmentation de la température peut réduire remarquablement la durée de conservation des aliments).**

## Décongélation

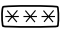
Les aliments surgelés doivent être décongelés avant leur utilisation dans le compartiment réfrigérateur (viande, volailles, poissons, etc.) ou à température ambiante (pour les autres aliments), selon le temps dont on dispose pour cette opération. S'il s'agit de produits minces ou divisés, les placer directement à cuire: dans ce cas, toutefois, le temps de cuisson sera plus long.

## Fabrication de cubes de glace

L'appareil est équipé d'un bac à glace en matière plastique qui vous donnera satisfaction en utilisation ménagère courante.

Pour fabriquer plus rapidement des quantités importantes de glaçons, nous vous conseillons de vous procurer auprès de votre revendeur des bacs à glace métalliques et d'utiliser de l'eau fraîche préalablement entreposée dans le réfrigérateur.

Remplissez d'eau les bacs à glace jusqu'aux trois quarts de leur hauteur.

Placez les bacs dans le compartiment .

Si votre eau est particulièrement riche en sels minéraux (calcaire, notamment), nous vous conseillons de remplir vos bacs avec de l'eau minérale non gazeuse, à faible teneur en sels minéraux. Le démoulage des bacs en matière plastique s'obtient par simple torsion. Les bacs à glace métalliques seront passés sous l'eau froide pour faciliter le démoulage. Evitez de laver les bacs à l'eau bouillante. Les bacs métalliques sont recouverts d'un revêtement spécial, limitant l'adhérence des glaçons, qui risquerait d'être détérioré.

## Dégivrage

Le dégivrage du compartiment réfrigérateur s'effectue automatiquement, à chaque arrêt du compresseur. L'eau de dégivrage est évacuée dans un bac situé à l'arrière de l'appareil où elle s'évapore.

**Nous recommandons de nettoyer périodiquement l'orifice d'écoulement de l'eau de dégivrage se trouvant dans la partie centrale de la gouttière du compartiment réfrigérateur afin d'éviter que l'eau, en débordant, ne coule sur les denrées stockées dans la cuve. Utilisez à cet effet le bâtonnet se trouvant dans l'orifice.**

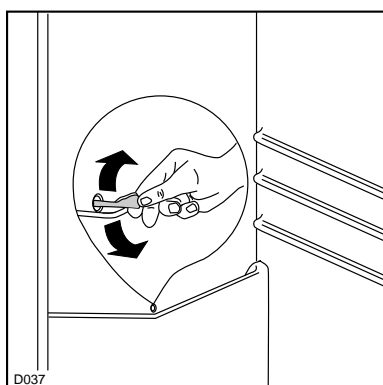


Fig. 11

Dans le congélateur, par contre, il faut éliminer le givre à chaque fois qu'il y a une couche épaisse qui s'est formée (de 4 mm environ), en se servant de la spatule en plastique qui est livrée avec l'appareil.

Pendant que l'on effectue cette opération, il n'est pas nécessaire de couper le courant ou d'enlever les denrées qui se trouvent dans le compartiment.

**Pour cette opération n'utilisez jamais d'objet métallique qui risquerait de détériorer l'appareil.**

N'utilisez jamais de dispositifs mécaniques ou autres moyens artificiels pour accélérer le dégivrage, à part ceux préconisés.

Pour effectuer un dégivrage complet procédez de la manière suivante:

tournez le bouton du thermostat sur la position «O» ou débranchez l'appareil;

enveloppez les denrées dans plusieurs feuilles de papier journal et conservez-les dans un endroit frais;

maintenez la porte ouverte et séchez ou épongez l'eau de dégivrage;

épongez et séchez soigneusement les parois;

conservez la spatule pour toute utilisation future;

ramenez le bouton du thermostat sur la position désirée ou rebranchez l'appareil. Au bout de deux ou trois heures de fonctionnement, l'appareil est de nouveau prêt pour la conservation des aliments surgelés.

### Important:

L'élévation de température des denrées congelées peut diminuer leur durée de conservation.



# ENTRETIEN

Débranchez l'appareil avant toute opération.

## Nettoyage

Nettoyez périodiquement l'intérieur de votre appareil avec de l'eau tiède et du bicarbonate de soude. Rincez et séchez soigneusement.

## Arrêt prolongé

Lorsque l'appareil doit rester à l'arrêt pendant un certain temps, prenez les précautions suivantes:

débranchez la prise de courant;

videz l'appareil;

dégivrez-le et nettoyez-le à fond;

laissez les portes entrouvertes pour faire circuler de l'air, de façon à éviter les mauvaises odeurs.

## Remplacement de l'ampoule

On peut accéder facilement à l'ampoule à travers l'ouverture prévue dans le diffuseur proprement dit.

Si l'ampoule ne s'allume pas quand on ouvre la porte, contrôler qu'elle soit bien vissée.

Si le défaut persiste, dévissez l'ampoule et remplacez-la par un modèle semblable.

La puissance est indiquée sur le diffuseur.

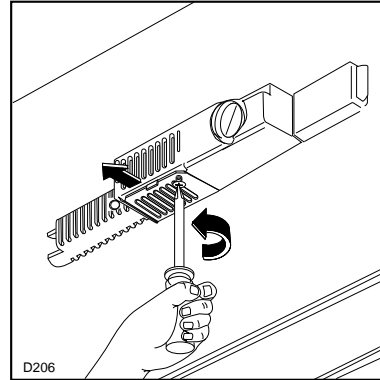


Fig. 12

# INCIDENTS DE FONCTIONNEMENT

Avant d'appeler le Service Après-Vente vérifiez les points suivants:

Le compresseur ne fonctionne pas:

L'appareil n'est pas alimenté.

Contrôlez l'arrivée du courant à la prise.

Le bouton du thermostat est sur la position «O» (Arrêt).

Traces d'eau sur le fond de la cuve.

L'orifice d'écoulement de l'eau de dégivrage est obstrué (Fig. 12).

Si l'anomalie de fonctionnement subsiste, prévenez le Service Après-Vente en lui précisant les références complètes de l'appareil qui figurent sur la plaque signalétique à l'intérieur de l'appareil: modèle et numéro de série.