



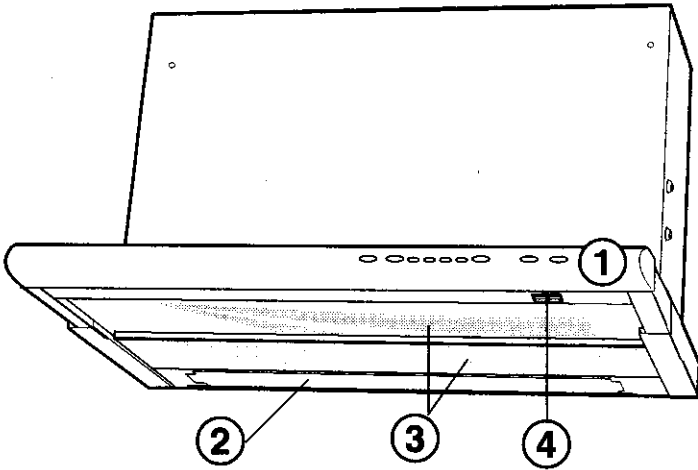
## Montage- und Gebrauchsanweisung für den Dunstabzug

Prescriptions de montage et mode d'emploi de la hotte aspirante

Instruction on mounting and use of the cooker hood

Istruzioni di montaggio e d'uso della cappa aspirante-filtrante

**JDA 3930**



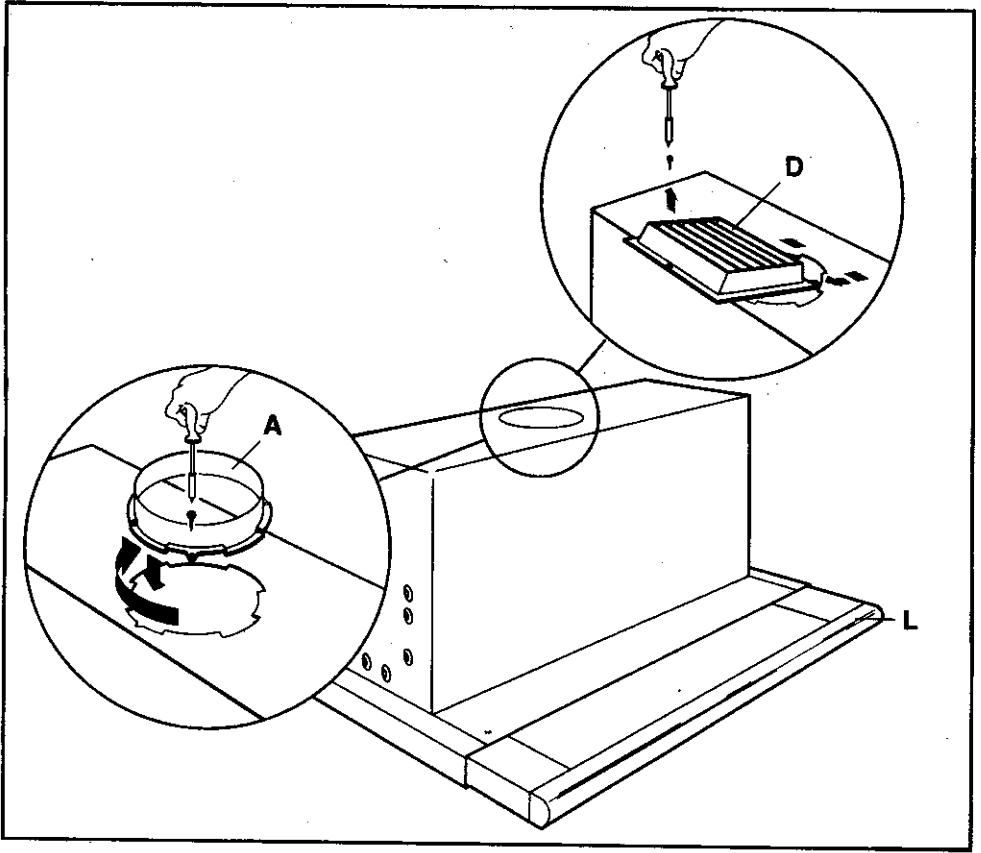


Fig. 1

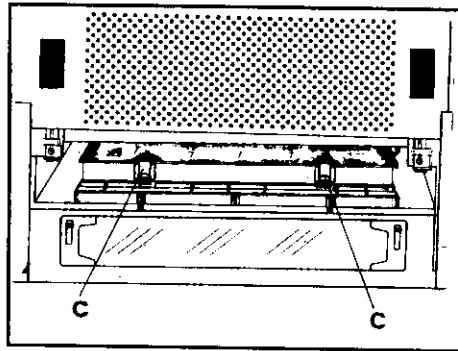


Fig. 2

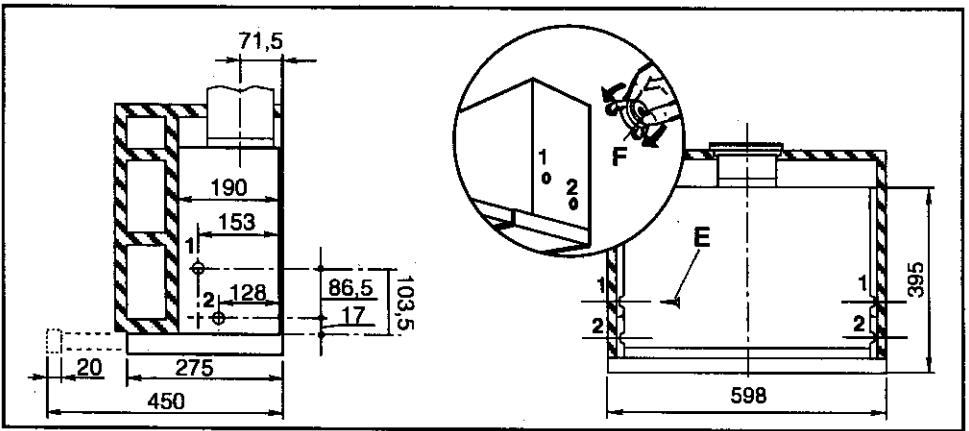


Fig. 3

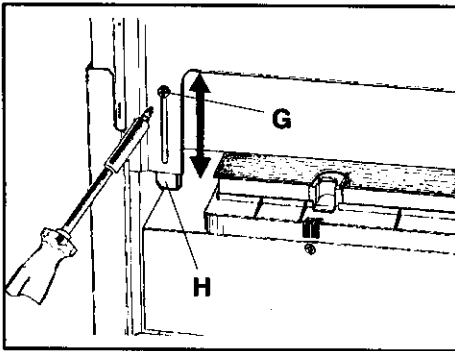


Fig. 4

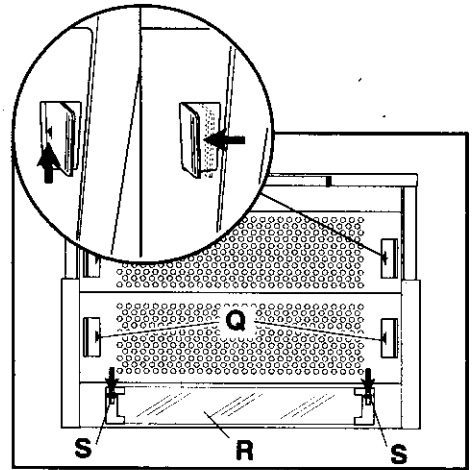


Fig. 5

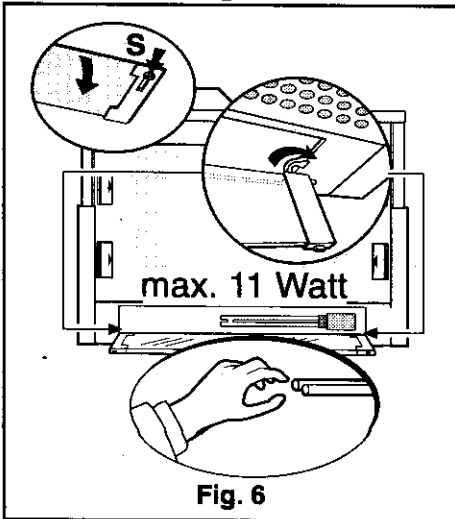


Fig. 6

# F

## Présentation de la hotte

- 1) Panneau de commandes
- 2) Eclairage
- 3) Filtre à graisses
- 4) Touche ON/OFF

## Emploi

La hotte offre 2 possibilités d'emploi:

- version à évacuation extérieure (aspirante)
- version à recyclage (filtrante)

### Version à évacuation extérieur

L'air est expulsé à l'extérieur par un tuyau joint à la bague de raccord **A** (fig. 1).

### Raccordement au tube d'évacuation

Le diamètre de la bride **A** est de 120 mm.

Pour l'évacuation de la vapeur et de la fumée, nous conseillons d'utiliser un tube d'évacuation de 120 mm de diamètre.

### Version à recyclage (filtrante)

L'air est épuré en passant à travers un filtre et renvoyé dans la pièce.

Pour la commande s'adresser au fournisseur.

Pour le montage du filtre, procéder de la façon suivante: introduire le filtre dans son logement et fixer-le à l'aide des deux crochets **C** (fig. 2).

L'air filtré est convoyé au dessus de l'élément supérieur.

Le déflecteur **D** (fig. 1) peut être appliqué au tube d'évacuation en utilisant les vis prévues à cet effet.

## Installation

L'appareil en service ne doit pas être placé à une distance du plan de travail inférieure à **42 cm** pour les cuisinières à feux électriques et à **65 cm** pour les cuisinières à gaz ou mixtes.

## Attention

La hotte ne doit pas être branchée à des tuyaux d'évacuation d'autres appareils utilisant des sources d'énergie autres que l'électricité.

En cas de fonctionnement simultané, dans la même pièce, de la hotte et d'autres appareils alimentés par une source d'énergie différente de l'énergie électrique, il est nécessaire que la pièce soit convenablement aérée (selon les normes en vigueur).

Il est sévèrement interdit de faire **amber** des aliments sous la hotte.

L'emploi de **amme** libre endommage les filtres et peut provoquer des incendies, il faut pas conséquent l'éviter à tout prix.

On peut frire mais sous contrôle, afin d'éviter que l'huile surchauffée prenne feu.

Pour tous les problèmes concernant l'évacuation des fumées, respecter les prescriptions de l'autorité compétente.

Nous déclinons toute responsabilité en cas de dommages ou d'incendies provoqués par l'appareil du fait du non respect des dispositions sus indiquées.

## Conseils pour l'installation et l'utilisation de la hotte

- Dans les passages horizontaux, le tuyau doit avoir une légère inclinaison (10% environ) vers le haut afin de transporter aisément l'air à l'extérieur de la pièce.
- Le meilleur rendement de l'appareil s'obtient en version évacuation (aspirante) nous conseillons par conséquent d'utiliser la hotte dans cette version lorsque cela est possible.
- Pour obtenir d'excellentes performances, les tubes d'évacuation doivent être courts (max. 4 m.) et avec peu de coudes.

## Branchement électrique

Avant de procéder au branchement, s'assurer que la tension de réseau corresponde bien à la tension indiquée sur l'étiquette des caractéristiques appliquée à l'intérieur de l'appareil.

L'appareil est équipé d'une fiche standard et il peut être branché directement à une prise conforme aux normes en vigueur.

Si l'on entend raccorder la hotte de façon permanente au réseau électrique, il faut, après avoir ôté la fiche, installer un interrupteur bipolaire conforme ayant une distance d'ouverture entre les contacts d'au moins 3 mm.

Nous déclinons toute responsabilité en cas de dommages causés par le non respect des instructions sur-indiquées.

## Fixation de la hotte

Appliquer le gabarit de perçage fourni avec l'appareil (n. 49A) sur le côté droit du meuble de façon à ce que les lignes indiquées par les flèches, en se refermant, coïncident à l'arrière et au dessous, avec le meuble pratiquer au moins deux trous de Ø 2 mm aux points 1 ou 2 (fig. 3).

Fixer la hotte à l'élément à l'aide des vis E (4,5x16) fournies avec l'appareil (fig. 3).

Pour meubles muraux avec épaisseur de parois de 16 mm avant de procéder au fixage avec les vis, appliquer respectivement 2 cales F à gauche et 2 à droite aux angles de fixation de la hotte à l'élément et les fixer dans les trous présents (fig. 3).

## Réglage du tiroir escamotable

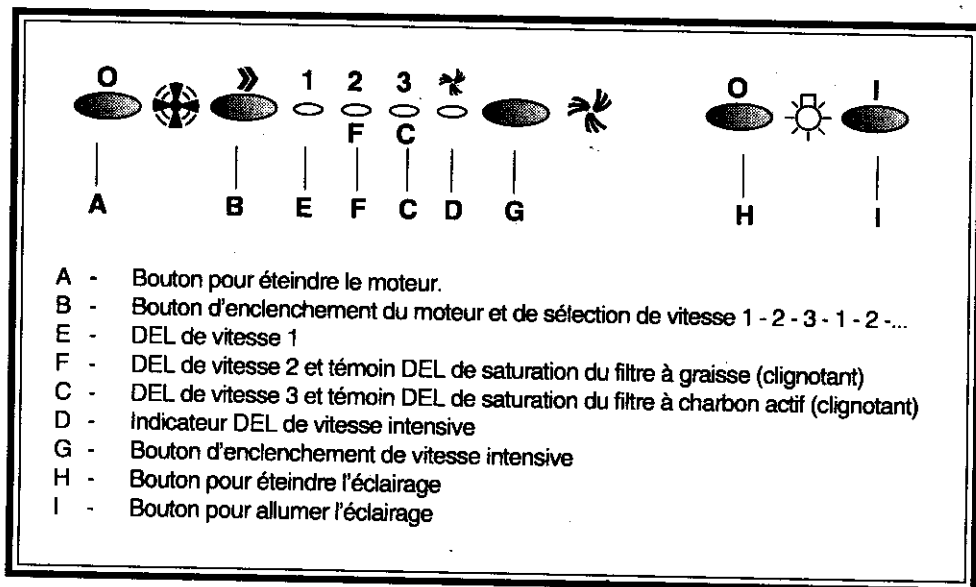
La hotte peut être montée sur n'importe quel genre d'élément indépendamment de la profondeur de ce dernier. Pour aligner la partie frontale du tiroir avec l'élément, intervenir sur les butées à l'arrière du tiroir et les régler de façon appropriée.

Pour ce faire, dévisser la vis G, placer l'équerre H dans la position voulue et revisser la vis G (fig. 4).

## Utilisation de la hotte

La hotte dispose de deux moteurs à vitesse variable. Pour une efficacité optimale, nous vous recommandons d'utiliser les vitesses inférieures dans des conditions normales et les vitesses supérieures en cas d'odeurs particulièrement fortes ou de condensation élevée.

Conseil: mettez la hotte en marche quelques minutes avant de commencer la cuisson et laissez-la tourner après la cuisson jusqu'à la disparition complète de toutes les odeurs.



- A - Bouton pour éteindre le moteur.
- B - Bouton d'enclenchement du moteur et de sélection de vitesse 1 - 2 - 3 - 1 - 2 - ...
- E - DEL de vitesse 1
- F - DEL de vitesse 2 et témoin DEL de saturation du filtre à graisse (clignotant)
- C - DEL de vitesse 3 et témoin DEL de saturation du filtre à charbon actif (clignotant)
- D - Indicateur DEL de vitesse intensive
- G - Bouton d'enclenchement de vitesse intensive
- H - Bouton pour éteindre l'éclairage
- I - Bouton pour allumer l'éclairage

### Bouton de vitesse intensive

Cette vitesse est utilisée lorsque la concentration de vapeurs et d'odeurs culinaires est particulièrement élevée (en cas de fritures, de mets à base de poisson, etc.).

La hotte fonctionnera à cette vitesse élevée pendant environ 5 minutes puis reviendra à la vitesse sélectionnée précédemment (1, 2 ou 3) ou s'éteindra si aucune vitesse n'a été sélectionnée. Pour désactiver la vitesse intensive avant les 5 minutes préprogrammées, appuyez sur le bouton A ou le bouton B.

### Témoin de saturation du filtre à graisse

Ce témoin (F) clignote lorsque le filtre à graisse doit être nettoyé.

Une fois que les filtres à graisse ont été nettoyés, appuyez simultanément sur le bouton A et sur le bouton H pendant environ deux secondes jusqu'à ce que vous entendiez le signal sonore; le témoin de saturation du filtre à graisse F s'arrêtera alors de clignoter.

## Témoin de saturation du filtre à charbon actif

Ce témoin (C) clignote lorsque le filtre à charbon actif doit être changé.


Une fois que les filtres à charbon actif ont été changés, appuyez simultanément sur le bouton A et sur le bouton B pendant environ deux secondes jusqu'à ce que vous entendiez le signal sonore; le témoin de saturation du filtre à charbon actif C s'arrêtera alors de clignoter.

**Attention:** le témoin de saturation du filtre à charbon actif clignote aussi lorsque la hotte fonctionne sur un système d'évacuation de l'air (c.-à-d. sans filtre à charbon actif).

Pour arrêter le clignotement de ce témoin, appuyez sur les boutons A et B comme décrit ci-dessus.

La hotte est munie d'une touche ON/OFF. Éteignez la hotte à l'aide de cette touche sensitive si vous pourvoyez une longue période d'inactivité de la hotte.

En cas de mauvais fonctionnement des commandes, éteignez la hotte à l'aide de cette touche, attendez 5 secondes environ, et remettez-la en marche grâce à cette dernière. Toutefois, avant de vous servir de cette touche, éteignez les moteurs grâce à

la touche  ou fermez le tiroir télescopique, pour éviter un mauvais fonctionnement du dispositif de contrôle de saturation du filtre anti-graisse.

**Attention!** Pour les opérations d'entretien et/ou de réparation, il ne suffit pas d'éteindre la hotte avec cette touche, il faut débrancher l'appareil de la prise de courant.

## Entretien

Débrancher l'appareil du réseau électrique avant de procéder à toute opération d'entretien.

### Filtre à graisse

La hotte est munie d'un filtre à graisse métallique.

Pour nettoyer le filtre, procéder comme suit:

— Appuyer en même temps sur les deux

boutons Q vers le haut et les déplacer ensuite vers l'intérieur (fig. 5).

La grille et le filtre constituent un seul bloc.

- En cas d'utilisation normale, le filtre à graisse doit être lavé une fois par mois au lave-vaisselle ou bien avec un peu de savon dissout dans de l'eau tiède; bien laisser sécher le filtre avant de le remonter.

### Filtre au charbon actif

Ce filtre élimine les odeurs et les vapeurs qui se forment pendant la cuisson.

En conditions d'usage normal, il faut le remplacer tous les 6-8 mois.

Pour le commander, s'adresser au fournisseur. Ne jamais le laver.

Pour le démontage, procéder de la façon suivante:

- Appuyer sur les deux touches C (fig. 2), tirer légèrement le filtre vers l'avant et l'enlever.

### Attention

Le non respect des normes d'entretien de l'appareil et de remplacement et nettoyage des filtres comporte des risques d'incendie. Nous recommandons donc vivement de respecter ces instructions.

### Remplacement des lampes

- Débrancher l'appareil du réseau électrique.
- Enlever le hublot R en actionnant simultanément les deux stops S (fig. 6) jusqu'à ce que ce dernier ne se dégage complètement des crochets auxquels il est suspendu.
- Remplacer la lampe grillée en utilisant exclusivement une lampe PL de 11W (Fig. 6).
- Si l'on désire faire appel au Service Après Vente car l'éclairage ne fonctionne pas, contrôler avant tout si les lampes sont bien insérées.

### Nettoyage

Pour le nettoyage extérieur de la hotte, utiliser un chiffon imbibé d'alcool ou des détergents liquides neutres.

Éviter l'usage de tout produit abrasif.