



Cybex VR3® Dip Chin Assist
Owner's Manual
Systèmes pour la force
Réf. 12231-999-2 D



Cybex VR3® Dip Chin Assist
Owner's Manual
Systèmes pour la force
Réf. 12231-999-2 D

Cybex® et le logo Cybex® sont des marques déposées de Cybex International, Inc.
Eagle® et le logo sont des marques déposées de Cybex International, Inc.

CLAUSE DE NON-RESPONSABILITE : Cybex International, Inc. ne fait aucune déclaration et n'offre aucune garantie quant au contenu de ce manuel. Nous nous réservons le droit de réviser ce document à tout moment et de faire des modifications du produit décrit dans ce document, sans préavis ni obligation d'avertir quiconque de telles révisions ou modifications.

© Copyright 2010 Cybex International, Inc. Tous droits réservés. Imprimé aux États-Unis d'Amérique.
10 Trotter Drive Medway, MA 02053 U.S.A • +1 (508) 533-4300 • FAX +1 (508) 533-5183
www.cybexinternational.com • techhelp@cybexintl.com • 12231-999-2 D

Table des matières


1 Sécurité	
Sécurité	1-1
Consignes et pratiques de sécurité	1-2
Autocollants avertissement/mise en garde ..	1-3
Activités régulières de maintenance	1-6
Choisir l'exercice approprié	1-6
2 Exercices	
Usage prévu	2-1
Instructions	2-2
3 Service clientèle	
Service à contacter	3-1
Commande de pièces	3-1
Autorisation de retour d'article (RMA)	3-1
Pièces endommagées	3-2
4 Assemblage	
Assemblage	4-1
5 Maintenance	
Procédures quotidiennes	5-1
Procédures hebdomadaires	5-4
Procédures annuelles	5-6
Environnement	5-7
Stockage	5-7

1 - Sécurité


Sécurité

Lire soigneusement le manuel d'instructions avant d'assembler, d'entretenir ou d'utiliser l'équipement.

Il incombe au propriétaire de l'installation et/ou de l'équipement la responsabilité de communiquer aux utilisateurs l'utilisation appropriée de l'équipement et de passer en revue toutes les étiquettes.

 **AVERTISSEMENT:** *Le non-respect de ces mesures de sécurité peut entraîner des blessures graves:*

Mesures de sécurité pour l'utilisateur

- Passer une visite médicale avant de commencer un programme d'exercice physique.
- Lire et comprendre les étiquettes d'avertissement ainsi que le manuel de l'utilisateur avant de commencer les exercices. Se procurer les instructions avant toute utilisation. 
- Tenir le corps et les vêtements à l'écart des pièces mobiles.
- Inspecter l'équipement avant toute utilisation. **NE PAS** utiliser si l'équipement est endommagé ou inopérable.
- **NE PAS** essayer de réparer un équipement cassé ou bloqué. Avertir le personnel.
- Utiliser l'équipement uniquement pour la fonction à laquelle il est destiné. **NE PAS** modifier l'équipement.
- Veiller à ce que la goupille du poids soit totalement insérée. Utiliser uniquement la goupille fournie par le fabricant. En cas de doute, demander de l'assistance.
- Ne jamais placer de poids en position élevée. **NE PAS** utiliser l'équipement dans cet état. Consulter le personnel pour toute assistance.
- Les enfants sont interdits près de ces équipements. Les adolescents doivent être surveillés.
- **NE PAS** utiliser si les protections sont absentes ou endommagées.
- **NE PAS** utiliser d'haltères ou autres poids incrémentaux, sauf ceux fournis par le fabricant.
- Inspecter les câbles, les courroies et les connexions avant toute utilisation. **NE PAS** utiliser si les composants sont usés, effilochés ou endommagés.
- **NE PAS** enlever les étiquettes de l'équipement. Remplacer toute étiquette endommagée.
- Arrêter de faire de l'exercice si vous vous sentez mal à l'aise, étourdi ou ressentez des douleurs pendant l'exercice. Consulter un médecin.

Mesures de sécurité pour les installations de conditionnement physique

- Lire soigneusement le manuel d'instructions avant d'assembler, d'entretenir ou d'utiliser l'équipement.
- Fixer chaque équipement au sol à l'aide des trous d'ancrage fournies avec les équipements.

REMARQUE : *Cybex n'est pas responsable de l'ancrage de l'équipement. Consulter un entrepreneur professionnel.*

REMARQUE : *Utiliser une boulonnerie ayant un minimum de 500 lb de capacité d'élasticité (boulons 3/8 po de qualité 2 ou supérieure).*

REMARQUE : *Si les pieds/le cadre n'entrent pas en contact avec la surface, **NE PAS** les tirer avec la boulonnerie. Caler les pieds ou le cadre qui ne seraient pas en contact avec la surface à l'aide de rondelles plates.*

- S'assurer que chaque machine est configurée et utilisée sur une surface solide de niveau. **Ne pas installer l'équipement sur une surface irrégulière.**
- S'assurer que tous les utilisateurs sont correctement formés au bon usage de l'équipement.
- S'assurer qu'il y a suffisamment de place pour accéder à l'équipement et l'utiliser en toute sécurité.
- Effectuer régulièrement des vérifications d'entretien sur l'équipement. En outre, faire particulièrement attention aux zones à haut risque d'usure, y compris (mais sans en exclure d'autres) les câbles, poulies, courroies et poignées.
- Remplacer immédiatement les composants usés ou endommagés. S'il est impossible de remplacer immédiatement les composants usés ou endommagés, mettre l'équipement hors service tant qu'il n'est pas réparé.
- Utiliser uniquement les composants fournis par Cybex pour effectuer l'entretien/les réparations de l'équipement.
- Consigner dans un journal toutes les activités de maintenance.
- Inspecter les câbles, les courroies et les connexions avant toute utilisation. **NE PAS** utiliser si les composants sont usés, effilochés ou endommagés.

REMARQUE: *Il incombe à l'utilisateur/du propriétaire ou lw technicien de l'installation de conditionnement physique de s'assurer que la maintenance est effectuée régulièrement.*

Consignes et pratiques de sécurité

Cybex recommande que tout l'équipement de conditionnement physique soit utilisé sous surveillance. L'équipement doit se trouver dans un endroit où l'accès est contrôlé. La responsabilité de ce contrôle incombe au propriétaire. C'est le propriétaire qui déterminera l'envergure du contrôle.

Il incombe à l'acheteur/utilisateur des produits Cybex de lire et de comprendre le contenu du guide du propriétaire, ainsi que les étiquettes d'avertissement, et de former tant les utilisateurs finals que le personnel de supervision à l'utilisation appropriée de l'équipement.

UTILISATION APPROPRIÉE :

N'utilisez l'appareil que tel que décrit dans le guide. La non-observation des instructions appropriées pourrait entraîner des blessures.

Ne appuyez pas contre l'appareil ou ne le tirez pas au niveau du châssis, de la pile de poids ou autre composant, que l'appareil soit arrêté ou en marche. Les utilisateurs ou les tiers (personnes à proximité) pourraient être blessés par suite d'une utilisation inappropriée.

N'utilisez pas l'appareil s'il ne se trouve pas sur une surface saine et de niveau ou s'il n'est pas installé correctement.

Prévoyez un périmètre de sécurité adéquat entre l'appareil, les murs et le restant de l'équipement afin d'assurer un espace suffisant pour permettre aux appareils de fonctionner et aux utilisateurs de s'entraîner de façon appropriée.

FIXATION DE L'ÉQUIPEMENT :

Les pieds de l'appareil sont pourvus de trous qui facilitent son ancrage au sol. Cybox recommande vivement de fixer solidement l'équipement sur une surface saine et de niveau afin d'éliminer les risques de mouvement, de basculement ou de chute dus à une utilisation inappropriée de l'équipement.

1. Cette surface saine et de niveau ne devrait pas dévier de plus de 1/8 po (0,21 cm) à 10 pi (3,04 m) ou tel que défini et requis par les codes locaux du bâtiment et de l'architecture.
2. L'ancrage de l'équipement doit être exécuté par un entrepreneur qualifié et agréé.
3. Les trous d'ancrage se trouvent sur les pieds du châssis. Tous les trous d'ancrage doivent être utilisés lors de la fixation de l'équipement au sol.
4. En raison de la grande variété de type de sols sur lesquels les appareils peuvent être fixés ou installés, déterminez la méthode d'ancrage et les dispositifs de fixation utilisés auprès d'un entrepreneur qualifié et agréé.
5. Une force minimum de tirage de 220 lb/100 kg est requise à chaque position d'ancrage.
6. N'utilisez pas l'appareil tant qu'il n'a pas été correctement ancré.

MAINTENANCE:

La maintenance préventive permet à l'équipement de fonctionner correctement et réduit le risque de blessure. Exécutez les activités de maintenance décrites dans le guide.

CONFORMITÉ AUX NORMES :

Les produits Cybox se conforment aux normes ASTM et EN applicables ou les dépassent.



Autocollants d'avertissement/mise en garde


Les autocollants d'avertissement indiquent une situation potentiellement dangereuse, qui, si elle n'est pas évitée, pourrait entraîner des blessures graves voire la mort.

Les autocollants de mise en garde (Attention) signalent une situation potentiellement dangereuse qui, si elle n'est pas évitée, risque d'entraîner des blessures légères ou moyennes.

Les autocollants d'avertissement/mise en garde utilisés sur l'équipement sont illustrés ci-dessous. Les diagrammes après les autocollants indiquent l'emplacement de chaque autocollant.

AVERTISSEMENT

DES BLESSURES SÉRIEUSES POURRAIENT SURVENIR SI CES PRÉCAUTIONS NE SONT PAS SUIVIES.

1. Se soumettre à une évaluation médicale avant d'entreprendre un programme d'exercice.
2. Lire et prendre note des décalques d'avertissement et du manuel d'utilisation avant d'entreprendre des exercices. 
3. Éloignez le corps et tout vêtement de toutes pièces mobiles.
4. Inspectez l'appareil avant d'utiliser. NE PAS utiliser si endommagé ou inopérable.
5. NE PAS essayer de réparer ou de désengager un appareil coincé. En aviser le personnel sur place.
6. Utiliser seulement l'appareil comme prescrit. NE PAS modifier l'appareil.
7. Soyez certain que la goupille d'empilage de poids est complètement insérée. Utiliser la goupille fournie par le fabricant seulement. Si des doutes persistent, demandez assistance.
8. Ne jamais insérer la goupille dans les poids s'ils sont en position élevée. NE PAS utiliser l'appareil si les poids sont dans cette position. Demandez assistance auprès du personnel sur place.
9. Les enfants ne devraient pas être admis près de ces appareils. Les adolescents doivent être surveillés.
10. NE PAS utiliser si les gardes de protection sont endommagés ou enlevés.
11. NE PAS utiliser d'haltères ou de poids supplémentaires, à l'exception de ceux fournis par le fabricant.
12. Inspectez tous les câbles, les courroies et les raccords avant l'utilisation. NE PAS utiliser si des pièces sont usées, élimées ou endommagées.
13. NE PAS ENLEVER LES DÉCALQUES DES APPAREILS. REMPLACEZ TOUT DÉCALQUE ENDOMMAGÉ.

4605-381-2 B

PRÉCAUTIONS

Des blessures corporelles pourraient survenir.

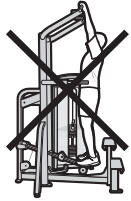
Ne pas s'approcher des pièces mobiles afin d'éviter les blessures.

4000Y316-2 D

AVERTISSEMENT

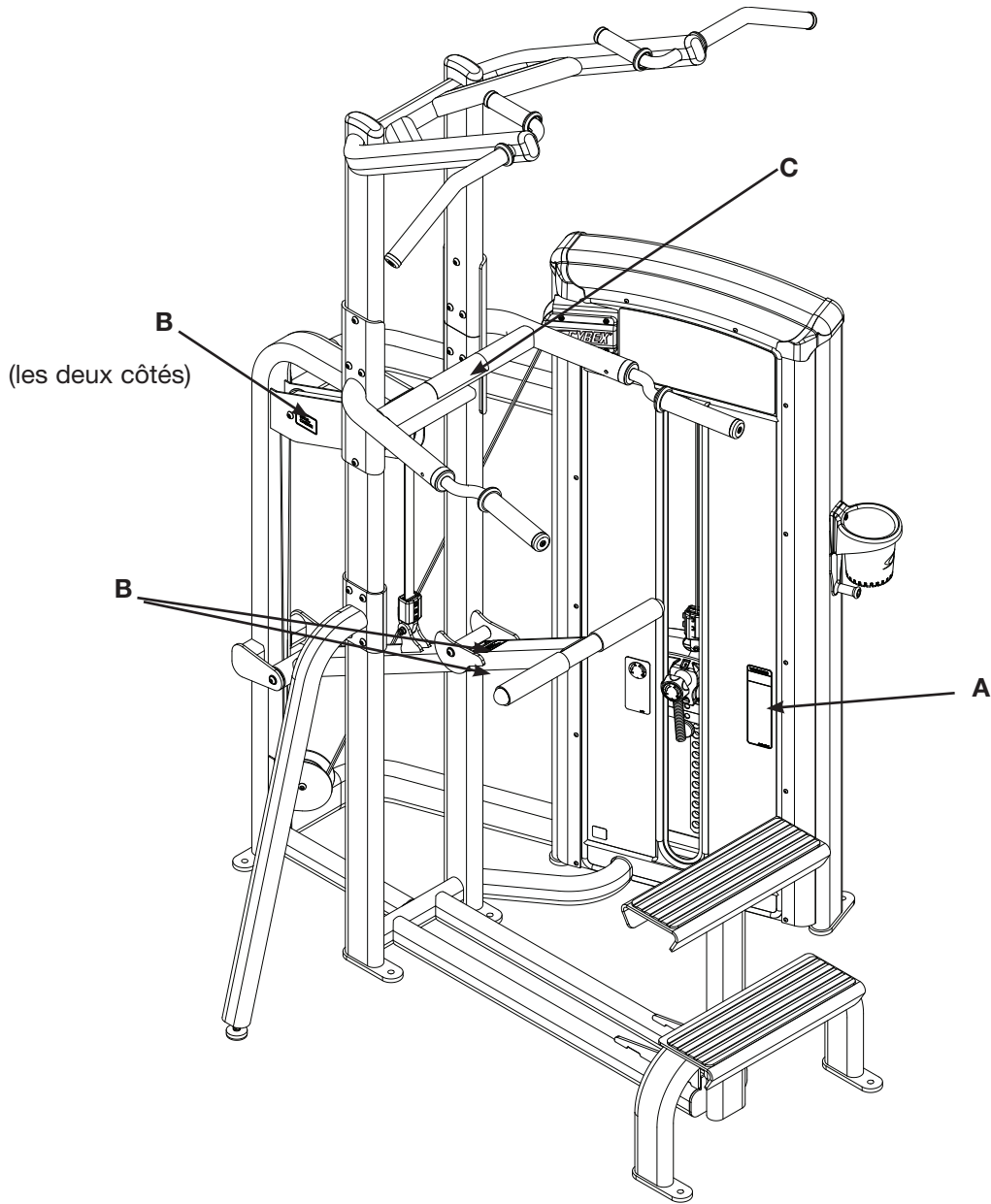
LE NON-RESPECT DE CES MESURES DE SECURITE PEUT ENTRAINER DES BLESSURES GRAVES.

1. Ne descendez de la machine que par la marche supérieure. La pile des poids doit être en bas (non levée).
2. Ne descendez pas de la machine avec le support des pieds en position inférieure.



12230-352-2 A

Dip Chin Assist 12231



DESCRIPTION

N° DE PIÈCE

A. Étiquette d'avertissement	4605-381-2
B. Autocollant de mise en garde	4000Y316-2
C. Autocollant de mise en garde	12230-352-2

Activités régulières d'entretien

Des activités d'entretien préventif doivent être exécutées pour maintenir un fonctionnement normal de votre équipement. Il est recommandé de tenir un journal de toutes les actions d'entretien pour rester informé des activités d'entretien préventif. Pour de plus amples informations sur l'entretien préventif, reportez-vous au Chapitre 5 qui inclut entre autres :

Quotidiennement

1. Nettoyez les revêtements.

Hebdomadairement

1. Inspectez tous les écrous et boulons. Resserrez si besoin.
2. Inspectez tous les câbles et toutes les courroies pour détecter les traces de dommage ou d'usure (voir le chapitre 5).
Si un câble ou une courroie sont usés ou endommagés, n'utilisez pas l'équipement tant que le câble ou la courroie n'ont pas été remplacés.
3. Effectuez un contrôle pour détecter les poignées, les maillons et les étiquettes usés. Remplacez immédiatement toutes les pièces usées.
4. Inspectez pour déceler toutes poignées lâches ou usées. Remplacez immédiatement toutes poignées lâches ou usées.
5. Inspectez les piles de poids pour garantir un alignement et un fonctionnement appropriés. Rectifiez immédiatement l'alignement ainsi que les problèmes de fonctionnement.
6. Lubrifiez les tiges guides uniquement à l'aide d'une huile pour moteur d'automobile.

Annuellement

1. Remplacez tous les câbles et les courroies au moins une fois par an.

Choisir l'exercice approprié

Avant de commencer les exercices, lisez et comprenez ceux présentés sur la carte et dans le chapitre 2.

2 - Exercice

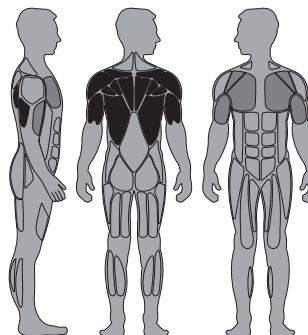
Usage prévu

Cette machine vise à favoriser ou à améliorer la forme physique générale et la pratique des exercices physiques. Elle est destinée à un usage commercial.

Instructions

Lire et prendre connaissance de toutes les instructions et avertissements avant d'utiliser cet appareil. Référez au chapitre 1, Sécurité dans le manuel du propriétaire VR3 ou consulter le personnel sur place.

MUSCLES SOLLICITES



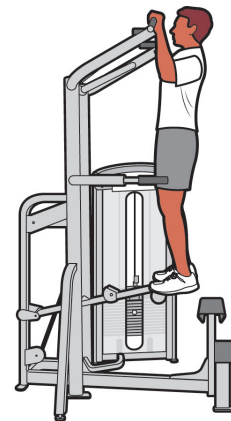
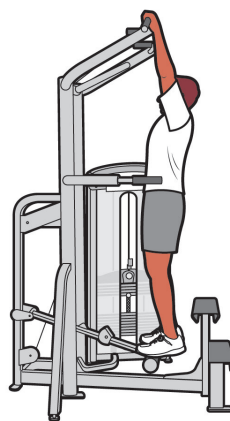
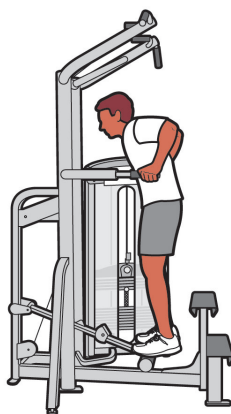
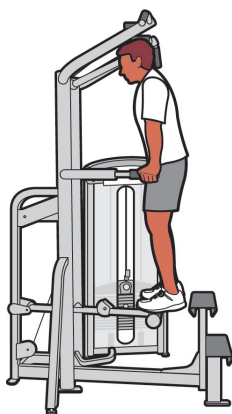
- **FLY** - Grand pectoral, antérieur, deltoïdes, biceps
- **REAR DELT** - Deltoïde postérieur, rhomboïde, triceps, trapèze inférieur

DEBUT

FIN

DEBUT

FIN



REMARQUE: Exercices Effectues: Plié - Flexion et abduction des épaules, Extension de l'épaule
Elevation a la barre fixe - Abduction des épaules, flexion des coudes

REMARQUE: Tous les points d'ajustement de l'appareil ont des poignées ou des boutons jaunes.

REMARQUE: Ne tournez pas le bouton lorsque la pile de poids est en hauteur.

Reglage

1. Sélectionnez l'assistance souhaitée.
2. Sélectionnez la préhension souhaitée.
3. Montez sur le support des pieds.

REMARQUE: Si vous ne souhaitez aucune assistance, soulevez le support des pieds.

Mouvement

1. Levez/abaissez le corps avec des mouvements réguliers contrôlés.

3 - Service à la clientèle

Pour contacter le service à la clientèle

Heures ouvrables de notre service téléphonique : de 8 h 30 à 18 h (heure normale de l'Est) du lundi au vendredi.

Les clients de Cybex résidant aux États-Unis peuvent contacter le Service à la clientèle Cybex en composant le **888 462 9239**.

Les clients de Cybex résidant hors des États-Unis peuvent contacter le Service à la clientèle de Cybex en composant le **508 533 4300** ou par fax au **508 533 5183**.

Informez-vous sur le Web à www.cybexintl.com ou par e-mail à techhelp@cybexintl.com.

Commande de pièces

Faxez vos commandes au **508 533 5183**. Pour parler à un représentant du Service à la clientèle, composez le **888 462 9239** (pour les clients résidant aux États-Unis) ou le **508 533 4300** (pour les clients résidant hors des États-Unis). Vous pouvez aussi nous contacter par e-mail à techhelp@cybexintl.com

Si vous avez les renseignements suivants à portée de la main lorsque vous nous contactez, nos représentants Cybex pourront mieux vous servir.

- **Numéro de série de l'unité**
- **Nom du produit**

Le numéro de série de l'unité et le nom du produit figurent sur l'autocollant du numéro de série.

- **Description de la pièce**
- **Numéro de la pièce**

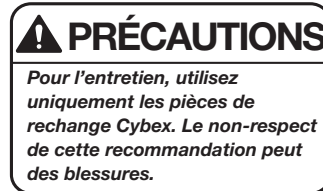
Les descriptions et les numéros de pièce sont fournis au www.cybexintl.com.

- **Adresse d'expédition**
- **Nom de la personne-ressource**

En plus de votre adresse d'expédition et du nom de la personne-ressource, votre numéro de compte est également utile, bien qu'il ne soit pas obligatoire.

Autorisation de retour de marchandise (ARM)

Le système d'Autorisation de retour de marchandise (ARM) décrit les procédures à suivre lorsque vous renvoyez du matériel aux fins de remplacement, de réparation ou d'obtention d'un avoir. Ce système permet de s'assurer que le matériel renvoyé est correctement traité et analysé. Suivez rigoureusement les procédures suivantes.



REMARQUE : Les inspections et les réparations ne doivent être effectuées que par un personnel qualifié.

Cybex annulera la garantie si des pièces de rechange non-Cybex sont utilisées.

Pour toutes questions concernant la garantie, contactez votre distributeur Cybex autorisé. Votre distributeur Cybex vous demandera, le cas échéant, une ARM de Cybex. En aucun cas, les pièces ou l'équipement défectueux ne seront acceptés par Cybex sans l'ARM appropriée ou sans une étiquette de Service de retour automatisé (SRA).

- 1. Pour tout retour d'article défectueux, contactez l'assistance téléphonique du service à la clientèle indiqué ci-haut.**
- 2. Fournissez au technicien une description détaillée du problème que vous éprouvez ou du défaut de l'article que vous souhaitez renvoyer.**
- 3. Fournissez le numéro de modèle et de série de votre équipement Cybex.**
- 4. À la discrétion de Cybex, le technicien peut vous demander de renvoyer le(s) pièce(s) défectueuses à Cybex afin de les évaluer aux fins de réparation ou de remplacement. Le technicien vous attribuera un numéro d'ARM et vous enverra une étiquette de SRA. L'étiquette de SRA et le numéro d'ARM doivent visiblement figurer sur l'extérieur du paquet contenant le(s) articles(s) renvoyés. Dans le paquet contenant le(s) pièce(s), joignez la description du problème, le numéro de série de l'équipement Cybex et le nom et l'adresse du propriétaire.**
- 5. Envoyez le paquet à Cybex par UPS**

Attention : Customer Service Department

Cybex International, Inc.

1975 24th Ave SW

Owatonna, MN 55060

REMARQUE : *La marchandise renvoyée sans numéro d'ARM indiqué sur l'extérieur du paquet ou les envois contre remboursement ne seront pas acceptés par le service de réception de Cybex.*

Pièces endommagées

Le matériel endommagé pendant le transport ne devrait pas être renvoyé aux fins d'obtention d'un avoir. La responsabilité de ces dommages incombe au transporteur (UPS, Federal Express, entreprise de camionnage, etc.).

Dommages apparents - Sur réception de votre colis, vérifiez minutieusement tous les articles. Tous les dommages décelés lors d'une inspection visuelle doivent être notés sur la facture de fret et signés par le préposé du transporteur. La non-observation de cette consigne entraînera le refus des transporteurs d'honorer votre réclamation. Le transporteur doit vous fournir tous les formulaires à remplir pour ce type de réclamation.

Dommages dissimulés - Les dommages qui ne sont pas constatés lors de la vérification visuelle dès la réception du colis doivent être signalés au transporteur aussitôt que possible. Dès que le dommage est constaté, une demande doit être soumise par écrit ou par téléphone au transporteur lui demandant d'effectuer une inspection du matériel dans les dix jours suivant la date de livraison. Conservez tous les contenants et le matériel d'emballage car ils seront requis lors du processus d'inspection. Le transporteur vous fournira un rapport d'inspection ainsi que les formulaires nécessaires pour déposer une réclamation pour dommage dissimulé. La responsabilité relative à la réclamation pour dommage dissimulé incombe au transporteur.

4 - Assemblage

OUTILS REQUIS

- Clé Allen de 5.55 mm
- Clé Allen de 3.17 mm
- Huile moteur pour automobile de poids moyen
- Clé dynamométrique
- Clé de 19.05 mm
- Mètre

REMARQUE : Cette procédure requiert deux personnes.

REMARQUE : Il incombe au propriétaire de l'établissement ou de l'équipement de s'assurer qu'un espace suffisant est maintenu autour de chaque machine pour autoriser l'utilisation et le passage en toute sécurité.

ITEM	QTY	PART NO.	DESCRIPTION
1	7	12090-322	PAYER LE COUSSIN
2	1	12230-350	DECALCOMANIE, PESER LA PLAQUE (30 - 290
3	14	4000C101	WEIGHT STACK PLATE

1. Assurez-vous de lire attentivement et de bien comprendre les instructions avant d'entreprendre une quelconque procédure figurant sur cette fiche technique.
2. Vérifiez si vous avez reçu la configuration voulue.
 - A. Vérifiez si vous avez reçu la machine dans la couleur que vous avez commandée.
 - B. Vérifiez d'avoir reçu plaques de poids et autocollants de plaque de poids.
 - C. Vérifiez si vous avez reçu le manuel du propriétaire approprié.
 - D. Vérifiez si vous avez reçu la fiche de garantie.
3. Déplacez la machine jusqu'à l'emplacement souhaité.
4. Enlevez les supports d'expédition.



AVERTISSEMENT : Le retrait des cônes d'expédition et l'installation des pieds requièrent d'extrêmes précautions. Tout manque de précaution peut entraîner des blessures.

- A. En vous faisant aider, enlevez avec précaution chaque support d'expédition en forme de cône (standard) au moyen d'une clé à douille ou d'une clé de 19.5 mm.
- B. Coupez l'attache d'expédition fixant le poids supérieur.
- C. Placez avec précaution les pieds en caoutchouc (fournis avec la machine) sur chaque pied du cadre.

5. Installez la poignée de traction.

- A. Retirez avec précaution la quincaillerie d'assemblage, la poignée de traction et la tige portante fixée au cadre. En vous faisant aider, soulevez avec précaution la poignée de traction pour la poser sur la poignée de poussée. Voir Figure 1.
- B. Alignez les trous avec la plaque de raccordement. Reportez-vous à la figure 1. **REMARQUE :** Si les trous ne s'alignent pas, desserrez les 12 vis de blocage à tête ronde fixant la poignée de poussée au cadre.
- C. Appliquez du Loctite n° 242 aux vis de blocage (comprises dans la quincaillerie d'assemblage fournie). **REMARQUE :** Les vis de blocage à tête ronde de 9.53 mm -16 x 15.87 mm sont installées sur l'intérieur de la plaque de raccordement. Les vis de blocage à tête ronde de 9.53 mm - 16 x 22.22 mm sont installées sur l'extérieur de la plaque de raccordement. Voir Figure 1.

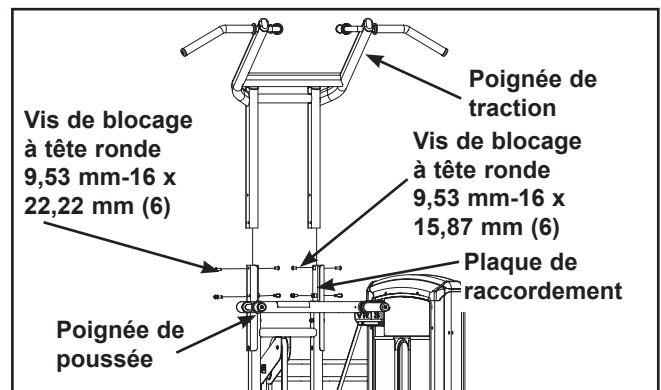


Figure 1

- D. Appliquez du Loctite sur les trous de la plaque de raccordement.
- E. A l'aide de la clé Allen de 5,55 mm (comprise dans la quincaillerie fournie), serrez solidement toutes les vis de blocage à tête ronde fixant la poignée de traction.
- F. Si les vis de blocage à tête ronde fixant la poignée de poussée ont été desserrées à l'étape 5C, retirez-en une, appliquez du Loctite au trou de la plaque de raccordement et à la vis, puis réinstallez la vis. Répétez cette étape pour les 12 vis de blocage à tête ronde, puis serrez-les. **REMARQUE** : Ne retirez pas toutes les vis de blocage à tête ronde en même temps sinon, la plaque de raccordement tombera.

6. Installez la tige portante.

- A. Alignez les trous de la tige portante avec les trous du cadre. Voir Figure 2. Insérez les vis de blocage à tête ronde (comprises dans la quincaillerie fournie) dans les trous de la tige portante et du cadre.
- B. Placez le support inférieur sur les vis de blocage à tête ronde de l'étape 6B. Voir Figure 2.
- C. Placez les contre-écrous sur les vis de blocage à tête ronde et serrez solidement à l'aide d'une clé de 14,28 mm et d'une clé Allen de 5,55 mm.

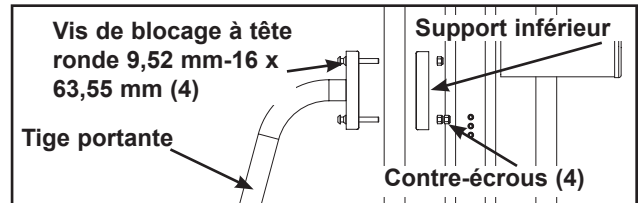


Figure 2

7. Installation de la pile de poids.

- A. Si la pile de poids est déjà installée, passez à l'étape 11.
- B. A l'aide d'une clé Allen de 3,17 mm, retirez les deux vis de blocage à tête ronde fixant le support inférieur au cadre. **REMARQUE** : N'enlevez pas la vis de blocage à tête ronde du milieu qui fixe le capot au support inférieur.
- C. Enlevez les vis de blocage à tête ronde restantes fixant le capot arrière au cadre. **REMARQUE** : Dès que la dernière vis de blocage à tête ronde a été enlevée, le capot glisse sur le sol avec la ferrure de support inférieure attachée.
- D. Dégagez avec précaution le capot de la machine.
- E. Faites glisser le capuchon de la tige guide supérieure à ressort vers la tige guide jusqu'à ce que le capuchon soit dégagé du cadre. **REMARQUE** : Le capuchon de la tige guide supérieure est à ressort.
- F. Relâchez lentement la prise du capuchon de la tige guide. **REMARQUE** : Le capuchon de la tige guide comprend un ressort de pression qui s'échappe si la prise n'est pas relâchée lentement.
- G. Enlevez le capuchon de la tige guide et le ressort et mettez-les de côté.
- H. Répétez les étapes 7E - 7G pour l'autre tige guide.
- I. Inclinez avec précaution les tiges guides légèrement vers l'extérieur, à l'écart de la machine pour dégager la poulie. **REMARQUE** : Une pression excessive sur les tiges guides peut endommager les capuchons des tiges guides inférieures.
- J. Faites glisser le poids supérieur vers le haut et hors de la machine, et mettez-le de côté avec précaution.
- K. Nettoyez les tiges guides sur toute la longueur. Lubrifiez à l'aide d'une légère couche d'huile moteur de poids moyen.
- L. Demandez à un assistant de tenir les tiges guides à la verticale.

- M. Alignez précautionneusement la plaque de poids sur les tiges guides et abaissez-la lentement. **REMARQUE** : Lorsque vous installez les plaques de poids, positionnez-les de sorte que les larges bords des bagues soient orientés vers le haut et les bords étroits des bagues soient orientés vers le bas. Reportez-vous aux figures 3A et 3B.

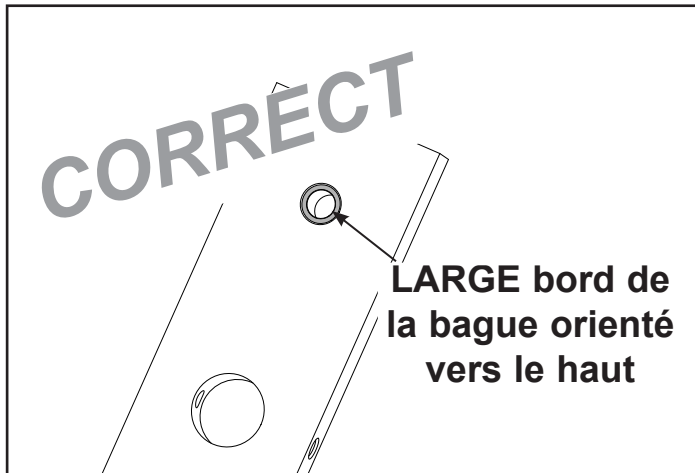


Figure 3A

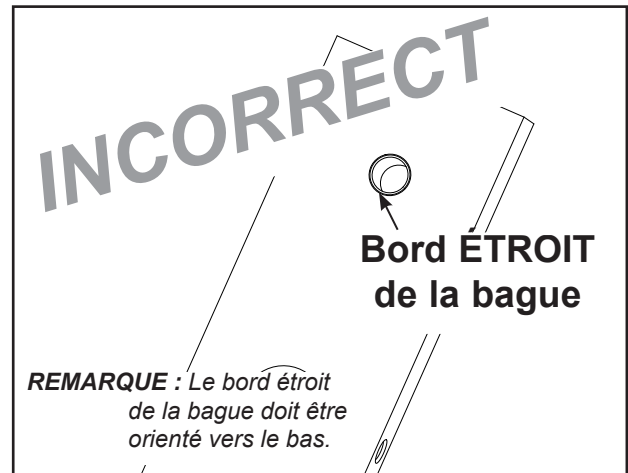


Figure 3B

- N. Répétez les étapes 7M pour installer chaque plaque de poids.
- O. Faire glisser le poids supérieur sur les tiges guides.
- P. Placez les ressorts et les capuchons de tige guide (enlevés à l'étape 7G) sur les tiges guides.
- Q. Comprimez les capuchons de tige guide, alignez-les avec les trous du cadre de poids et fixez-les en place.
REMARQUE : Les capuchons de tige guide doivent s'enclencher ou se bloquer dans les trous du cadre des poids.

8. Acheminement de la courroie.

- A. Vérifiez si la courroie passe par le dessus du support de poulie et est acheminée jusqu'au poids supérieur, avec l'extrémité orientée vers le bas.
- B. Soulevez avec précaution le poids supérieur et assurez-vous que la position de la pince de la courroie (sur le poids supérieur) est alignée correctement avec le support supérieur de la poulie.
- C. Faites glisser la courroie par la fente située dans la pince de la courroie.
- D. Vérifiez si la courroie et la pièce de renfort sont installées correctement, tel qu'illustré à la Figure 4A.

Acheminement **correct** de la courroie

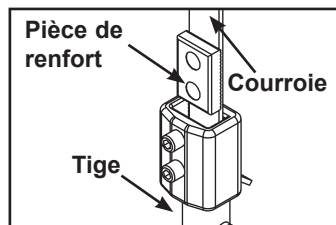


Figure 4A

Acheminement **erroné** de la courroie

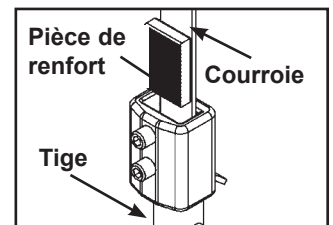


Figure 4B

- REMARQUE** : N'installez pas la pièce de renfort à l'envers, tel qu'illustré à la Figure 4B.
- E. Tirez la courroie par la pince jusqu'à ce que le bras d'entrée mesure 78.74 mm à partir du sol. **REMARQUE** : Mesurez du sol au bord inférieur de l'autocollant de mise en garde (figurant sur la barre pour les pieds). Voir Figure 5.
- F. Fixez la courroie à la pince à l'aide des deux vis de pression.
REMARQUE : Serrez les vis à un couple de 33,90 - 39,55 N-m. Placez le goujon de la pile de poids dans chaque plaque pour vérifier si l'installation est adéquate.
- G. Sans sélectionner de résistance, déplacez le poids supérieur vers le haut et vers le bas (pour simuler le fonctionnement normal).

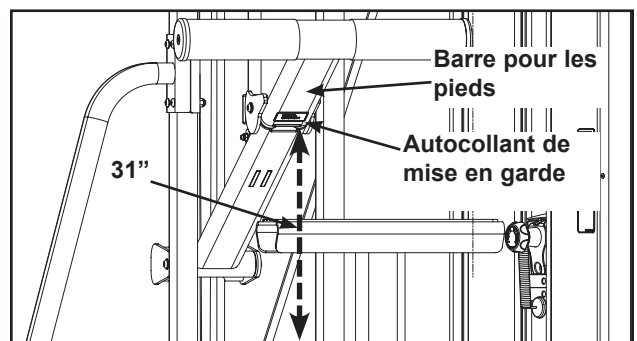


Figure 5

- H. Demandez à un assistant de vérifier si la courroie se déplace sans à-coups et s'achemine droit du support supérieur de la poulie à la pince de courroie supérieure.
- I. Tournez le bouton de réglage du poids par incrément pour sélectionner 0 kg ou 0 lb.

9. Installez le capot arrière

- A. Positionnez le capot avec précaution.
- B. En commençant par le bas, remplacez les deux vis de blocage à tête ronde (enlevées à l'étape 7B) afin de fixer la ferrure de support inférieure au capot.
- C. Installez les vis de blocage à tête ronde restantes fixant le capot mais ne les serrez pas.
- D. Serrez toutes les vis de blocage à tête ronde.

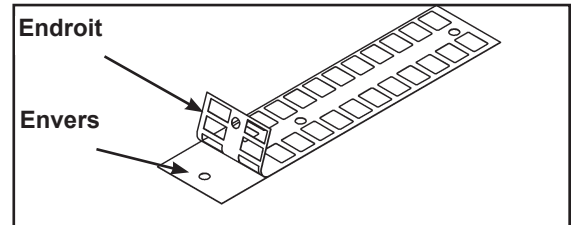


Figure 6

10. Apposez les autocollants de plaque de poids.

- A. Détachez lentement et avec précaution l'envers de l'autocollant.
REMARQUE : Lorsque vous détachez l'envers, assurez-vous que les autocollants demeurent fixés sur l'adhésif. Figure 6.
- B. Insérez un goujon dans chaque trou du modèle.
REMARQUE : N'importe quel objet pouvant passer par le trou de la pile de poids, telle qu'une tringle de levier, peut servir de goujon.
- C. Alignez soigneusement l'autocollant et apposez-le sur les plaques de poids.
- D. Enlevez soigneusement l'avant, de sorte que les autocollants adhèrent aux plaques de poids. Voir Figure 7.

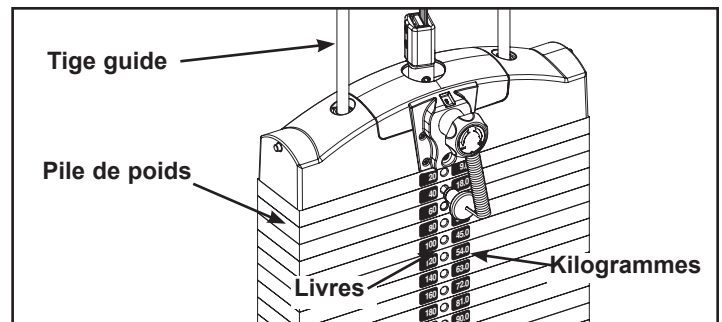


Figure 7

REMARQUE : Il est important de soumettre régulièrement votre machine aux procédures d'inspection et de maintenance. Pour de plus amples renseignements sur les procédures d'inspection et de maintenance, consultez le manuel du propriétaire CYBEX VR3. Si vous ne disposez pas du manuel du propriétaire CYBEX ou pour obtenir une réponse à vos questions ou de préoccupations éventuelles, contactez le service à clientèle CYBEX au 1 (800) 766-3211.

11. Vérifiez si la machine fonctionne normalement.

12. Fixez solidement la machine au sol.

- A. Fixez solidement la machine au sol à l'aide des trous d'ancrage prévus sur chaque machine.

REMARQUE : Cybex n'est pas responsable de la fixation au sol de l'équipement. Consultez un professionnel.

REMARQUE : Utilisez des dispositifs de fixation ayant une capacité minimale de traction de 227 kg (2 boulons de 9,52 mm au minimum).

REMARQUE : Si les tiges portantes et le cadre n'entrent pas en contact avec la surface, ne tirez PAS avec la boulonnerie en place. Calez la tige portante ou le cadre qui n'est pas en contact avec la surface à l'aide de rondelles plates.

Chapitre 5 - Maintenance

Toutes les activités de maintenance préventives doivent être exécutées régulièrement. Un travail de maintenance régulier permet de conférer un fonctionnement sécuritaire et sans problème de tous les équipements Cybox Strength Systems.

REMARQUE: *Cybox n'est pas responsable d'exécuter des inspections et maintenance régulières sur les équipements. Former tout le personnel à l'inspection et à la maintenance de l'équipement ainsi qu'à la déclaration/consignation d'accident. Des représentants Cybox se tiennent à la disposition des clients pour répondre par téléphone aux questions.*



PRÉCAUTIONS

Pour l'entretien, utilisez uniquement les pièces de rechange Cybox. Le non-respect de cette recommandation peut des blessures.

REMARQUE : *Les inspections et les réparations ne doivent être effectuées que par un personnel qualifié.*

Cybox annulera la garantie si des pièces de rechange non-Cybox sont utilisées.

Procédures quotidiennes

1. **Revêtement** - Nettoyer les revêtements selon les instructions ci-dessous pour des tâches légères et des tâches plus sérieuses.

Tâche légère

- Une solution de 10% d'un savon liquide pour la vaisselle dans de l'eau chaude appliquée avec un chiffon doux.
- Si besoin, une solution d'agent de nettoyage liquide et d'eau appliquée avec une brousse aux poils doux. Nettoyer les résidus avec un chiffon trempé dans l'eau.

Tâches plus saines

- Tremper un chiffon blanc doux dans une solution d'eau de javel (10% eau de javel, 90% eau). Frotter soigneusement. Rincer avec un chiffon trempé dans l'eau pour enlever la concentration de javel.
- La même procédure peut être utilisée avec de la javel non-diluée, si besoin.
- Laisser la javel sur la zone affectée pendant un moment ou appliquer un chiffon trempé pendant 30 minutes. Rincer avec un chiffon trempé dans l'eau pour enlever la concentration de javel.

Autre méthode pour les tâches difficiles

- Tremper un tissu doux blanc dans de l'alcool à friction et frotter. Rincer avec un chiffon trempé dans l'eau pour enlever la concentration d'alcool à friction.

REMARQUE: *Pour restaurer le lustre, appliquer une légère couche de cire pour furniture. Appliquer pendant 30 secondes et lustrer avec un chiffon blanc propre.*

Passer en revue les consignes suivantes

Lorsque de puissants agents de nettoyage sont utilisés comme alcool à friction ou eau de javel, il est recommandé de tester le produit sur un endroit discret. Les autres agents de nettoyage peuvent contenir des dissolvants puissants ou inconnus et leur formule peut être changée par le fabricant sans préavis.

Il est recommandé d'essayer les autres agents de nettoyage dans un endroit discret afin de déterminer le dommage potentiel sur le revêtement. Ne jamais utiliser de dissolvants ou nettoyants puissants destinés à des applications industrielles. Pour nettoyer les zones tâchées, il est recommandé d'utiliser un chiffon blanc. Ne pas utiliser de serviettes en papier.

Les produits de nettoyage peuvent être dangereux/irrité la peau, les yeux, etc. Porter des gants et des lunettes de protection. Ne pas aspirer ou avaler de produit de nettoyage. Protéger les alentours/les vêtements. Utiliser dans une zone bien ventilée. Respecter tous les avertissements du fabricant. CYBEX et ses représentants ne sont pas responsables ni des blessures ni des dommages résultant de l'utilisation appropriée ou non des produits de nettoyage.

- 2. Cadre** - Nettoyer le cadre à l'aide d'une solution douce composée d'eau chaude et de savon pour laver les voitures. Laisser sécher complètement. **NE PAS UTILISER** les agents de nettoyage à base d'acide ou de chlore ainsi que les agents contenant des produits abrasifs qui risquent de rayer ou d'endommager l'équipement.
- 3. Chrome** - Nettoyer les tubes en chrome tout d'abord avec un produit à polir pour chrome puis appliquer une couche de cire pour voiture. Des agents de nettoyage neutre avec un pH entre 5.5 et 8.5 sont recommandés. Laisser sécher complètement. **NE PAS UTILISER** les agents de nettoyage à base d'acide ou de chlore ainsi que les agents contenant des produits abrasifs qui risquent de rayer ou d'endommager l'équipement.

4. Consignes pour le nettoyage du panneau avant :

- Utiliser des chiffons doux propres ou des éponges pour l'application d'agents de nettoyage et pour le lavage et le rinçage,
- Rincer ensuite à l'eau chaude.
- Ne pas utiliser d'agents de nettoyage abrasifs ou à teneur élevée en alcaline.
- Ne pas appliquer d'agents de nettoyage pendant de longues périodes, laver immédiatement.
- Ne pas appliquer d'agents de nettoyage directement à la lumière ou à des températures élevées.
- Ne pas utiliser de grattoirs, racloirs ou rasoirs.
- Ne pas nettoyer avec de l'essence.

Agents de nettoyage et détergents compatibles :

- Formule 409
- Top Job
- Joy
- Palmolive
- Windex with Ammonia D

Pour réduire les rayures fines :

Appliquer un produit à polir doux pour voiture et l'enlever avec un chiffon doux propre.

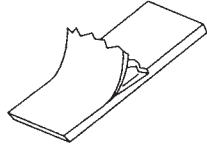

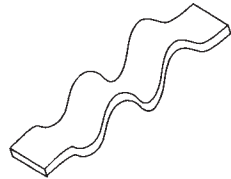
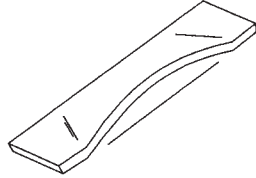
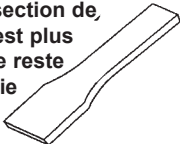

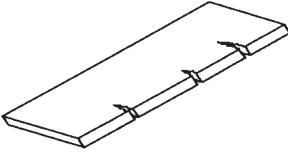
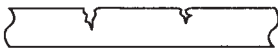
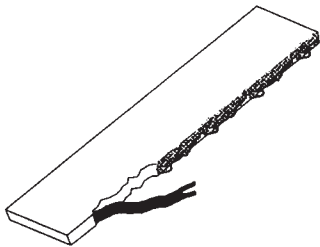
Produits à polir suggérés :

- Johnson Paste Wax
- Mirror Glaze #10 Plastic Polish (par Mirror Bright Polish Co.)
- Novus Plastics Polish #1, #2 (par Novus Inc.)

Procédures hebdomadaires

1. Inspecter tous les écrous et boulons. Resserrer si besoin.
2. Inspecter les courroies (sur toute la longueur) afin de **détecter tout manque d'uniformité et toute trace d'usure.**

Remplacer immédiatement la courroie si les conditions suivantes sont présentes :

	Vue en 3D	Vue en 3D ou vue de côté
• Délaminage de la gaine de la courroie		
• Une gaine de câble qui ondule		
• La courroie est amincie (section amincie)	Remplacez la courroie si une section de la courroie est plus mince que le reste de la courroie de plus de 1/32" (0.3") 	 Examinez les bords de la courroie (deux côtés). Remplacez si n'importe laquelle des sections est plus mince qu'une autre.
• Craquelures ou fissures		
• Un ou plusieurs brins de kevlar qui s'effilochent. <i>Note: Remplacez également la courroie s'il y a une quantité suffisante de kevlar défibrillée.</i>		

3. Certains équipements utilisent des câbles en sus des courroies. Inspecter les câbles afin de détecter toute trace d'usure ou de dommage et garantir une tension adéquate. Lors de l'inspection des câbles, passer les doigts sur les câbles en prenant soin de noter les plis dans les câbles et les points d'attache.

Remplacer immédiatement tous les câbles usés. Les conditions suivantes peuvent indiquer un câble usé:

- Une déchirure ou une fissure dans la gaine du câble exposent le câble. Voir la figure 1.

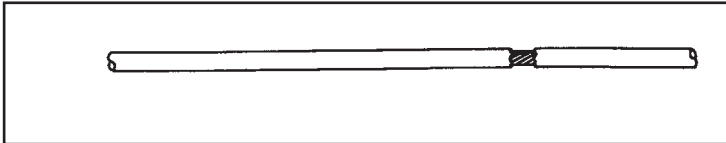


Figure 1

- Un pli dans le câble. Voir la figure 2.

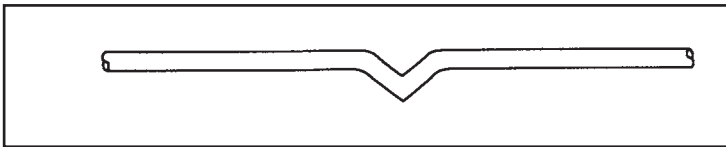


Figure 2

- Une gaine enroulée. Voir la figure 3.

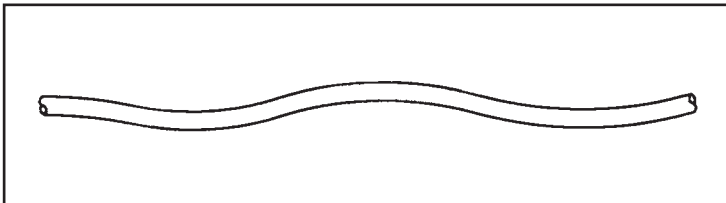


Figure 3

- Une gaine de câble trop étiré amincie. Voir la figure 4.

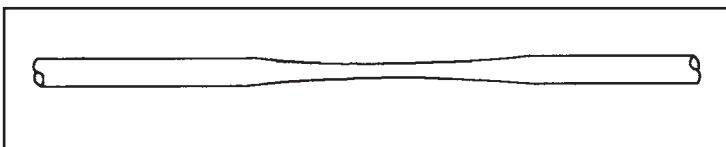


Figure 4

4. Inspecter les barres et les poignées pour détecter toute trace d'usure en prêtant une attention particulière aux points de connexion.

Remplacer immédiatement toutes les poignées usées.

5. Inspecter les maillons de liaison pour garantir un enclenchement correct.

Remplacer immédiatement tous les maillons de liaison usés.

6. Inspectez pour déceler toutes poignées lâches ou usées.

Remplacez immédiatement toutes poignées lâches ou usées.

7. Inspecter les étiquettes. Cette inspection inclut les cartes d'instruction, les autocollants d'avertissement et de mise en garde.

Remplacer immédiatement toutes les étiquettes usées.

8. Inspecter les piles de poids afin de garantir un alignement et un fonctionnement appropriés.

Rectifier immédiatement tous les problèmes d'alignement et de fonctionnement.

9. Nettoyer les *tiges guides de pile de poids* sur toute la longueur. Lubrifier avec une légère couche d'huile moteur de poids moyen.

Procédures annuelles

1. Remplacer toutes les courroies et tous les câbles au moins une fois par an.

Environnement

Électricité statique - Selon le lieu, l'air peut être sec, entraînant de fréquentes expériences d'électricité statique. Cela peut être particulièrement vrai en hiver. Marcher sur une moquette puis toucher un objet métallique suffit à faire remarquer une accumulation d'électricité statique. Il peut en être de même lors de l'utilisation de l'équipement. Un choc peut être ressenti du fait de l'accumulation d'électricité statique sur le corps et de sa décharge au travers de l'équipement. Si cela se produit, il est recommandé d'augmenter l'humidité jusqu'à un niveau confortable à l'aide d'un humidificateur.

Humidité - L'équipement est conçu pour fonctionner normalement dans un environnement d'une humidité relative comprise entre 30 et 75%.

REMARQUE: *Ne pas installer ni utiliser l'équipement dans une zone de forte humidité, comme à la proximité de bains de vapeur, sauna, piscine d'intérieur ou d'extérieur. L'exposition prolongée aux vapeurs d'eau, au chlore ou au brome peut nuire à l'électronique ainsi qu'à d'autres pièces de la machine.*

Température - L'équipement est conçu pour fonctionner normalement dans un environnement dont la température ambiante est comprise entre 10 et 40°C.

Stockage

Humidité - L'équipement peut être expédié et remisé dans un environnement à plage d'humidité relative entre 10% et 90%.

REMARQUE: *Ne pas installer ou utiliser l'équipement dans un endroit à forte humidité, comme à la proximité de bains de vapeur, sauna, piscine intérieure ou à l'extérieur. L'exposition extensive à la vapeur d'eau, au chlore et/ou au brome peut endommager l'électronique aussi bien que les autres pièces de la machine.*

Température - l'équipement peut être expédié et remisé dans un environnement à plage de température ambiante de 0^à60°C.

Cette page a été laissée intentionnellement en blanc.



10 Trotter Drive Medway, MA 02053 • 508-533-4300 • FAX 508-533-5183
www.cybexinternational.com • techhelp@cybexintl.com