



**Geschirrspülmaschine/**

**Dishwasher**

**Deltamat TF640 LP**

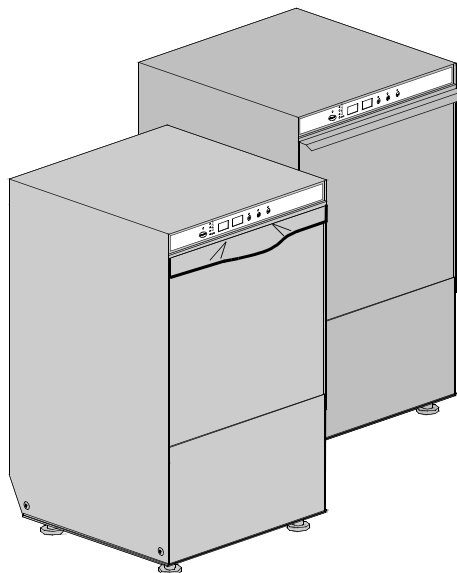
**Artikel-Nr./Item-No.:**

**109.631**

---

**Ersatzteile/Spare parts**

---

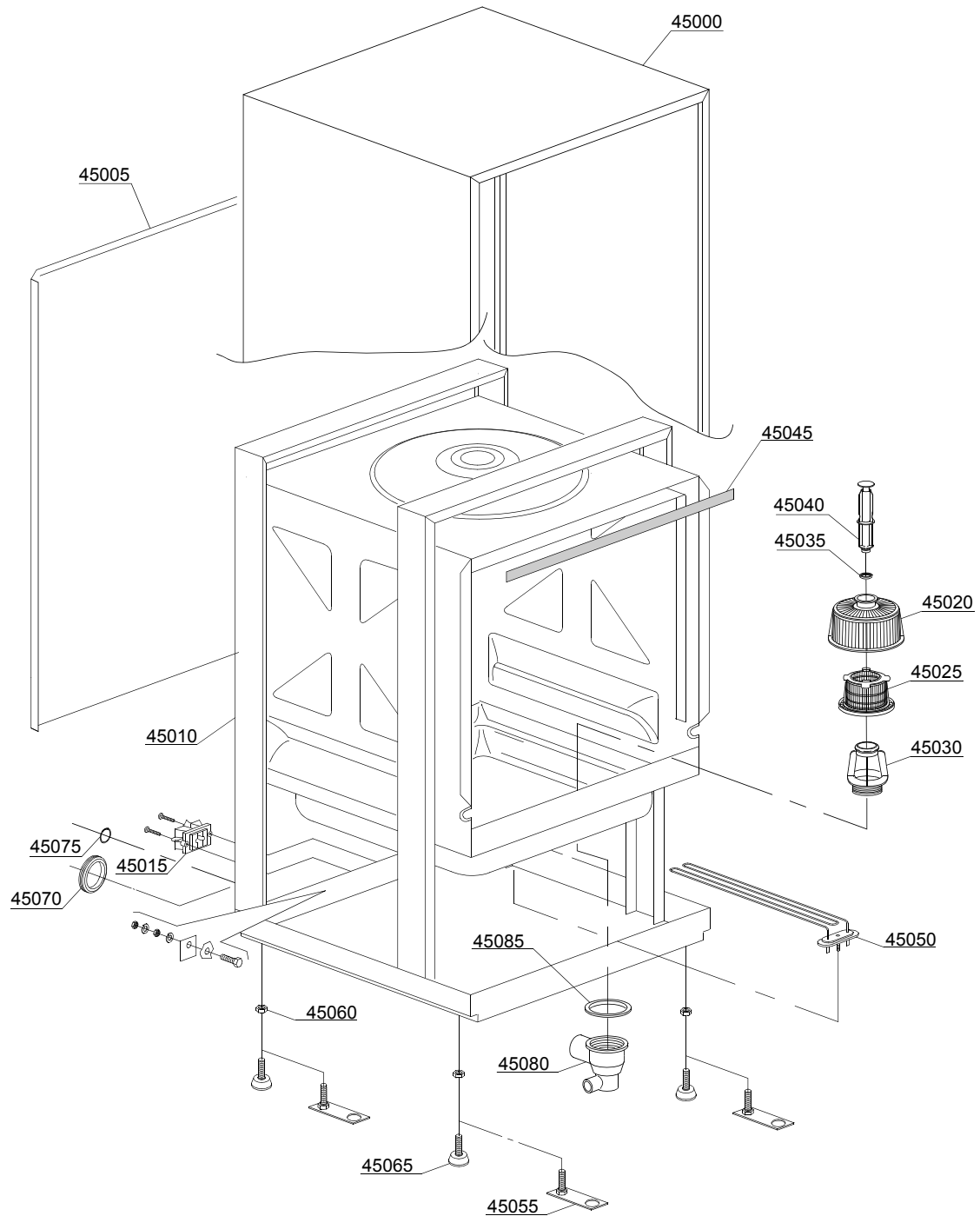


---

Status: 01/2006

---

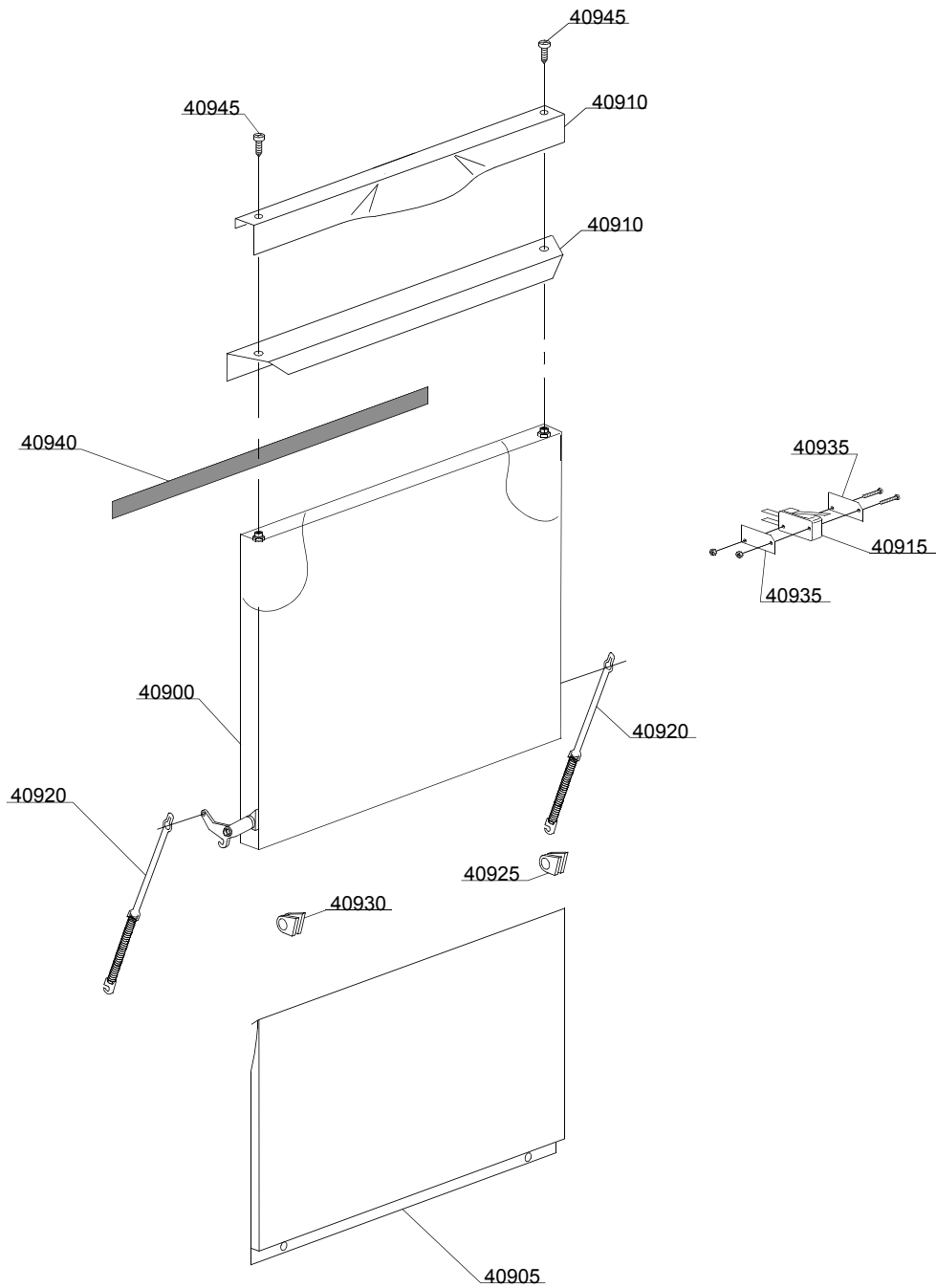
<b>Gehäuseteile/General body parts .....</b>	<b>2</b>
<b>Tür-Baugruppe/Lockup system .....</b>	<b>4</b>
<b>Bedienfeld und Bedienelemente/Command electronic control .....</b>	<b>6</b>
<b>Steuerungselemente/Electric control components .....</b>	<b>8</b>
<b>Magnetventil-Baugruppe/Solenoid valve group .....</b>	<b>10</b>
<b>Rücksaugerverhinderer/DVGW .....</b>	<b>12</b>
<b>Wasserenthärter-Baugruppe/Water softener group .....</b>	<b>14</b>
<b>Klarspülmitteldosierpumpe/Rinse aid dispenser group .....</b>	<b>16</b>
<b>Boiler-Baugruppe/Boiler group .....</b>	<b>20</b>
<b>3-Wege Anschlussverbindung/3 ways connection.....</b>	<b>22</b>
<b>Spülpumpen-Baugruppe/Wash pump .....</b>	<b>24</b>
<b>Spülmitteldosierpumpe/Dosing detergent group .....</b>	<b>26</b>
<b>Ablaufpumpen-Baugruppe/Drain pump group .....</b>	<b>28</b>
<b>Pressostat-Baugruppe/Pressure switch group .....</b>	<b>30</b>
<b>Wasch- und Nachspülsystem/Turret group with rotating arms .....</b>	<b>32</b>



## Gehäuseteile/

### General body parts

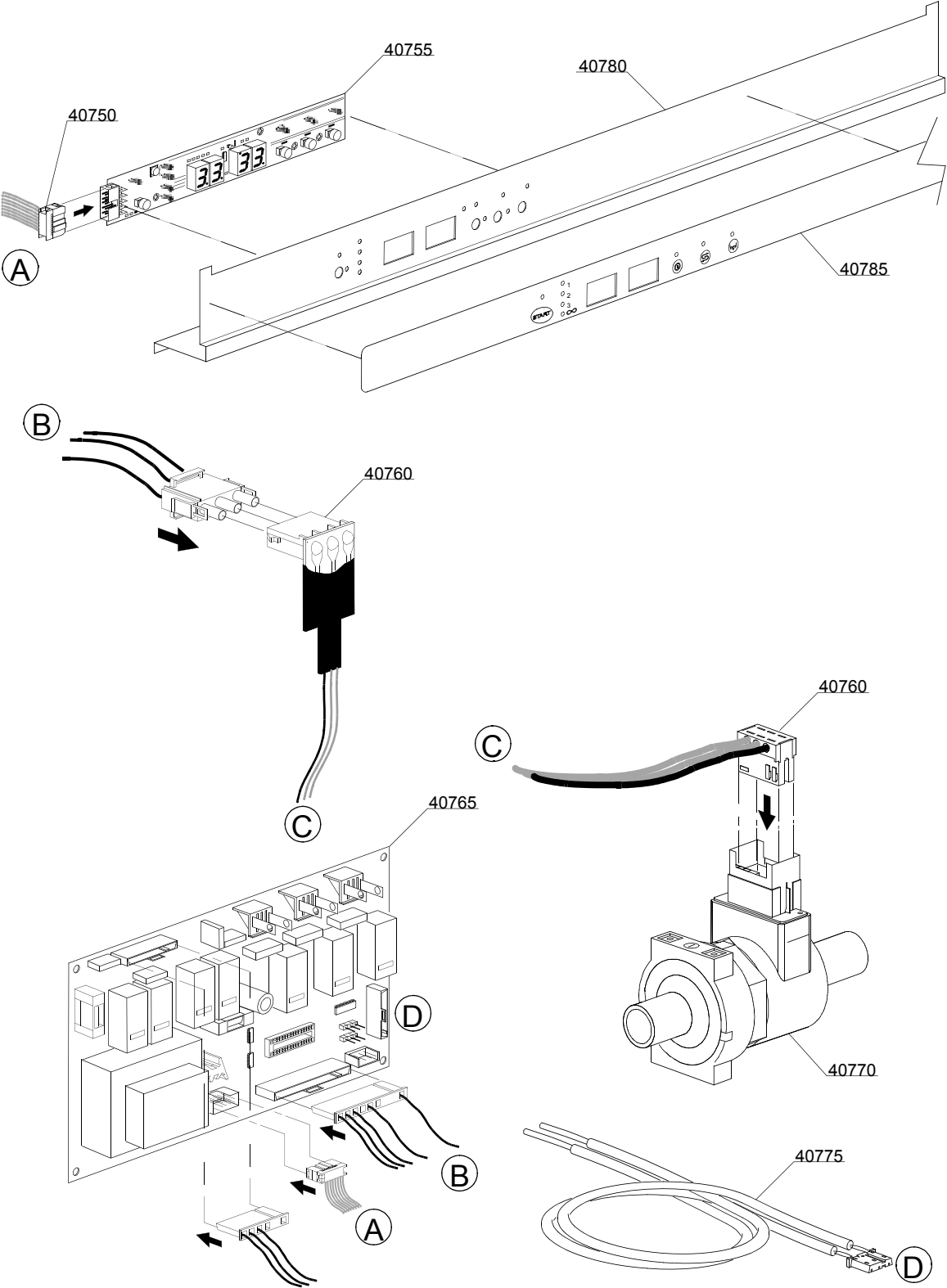
Pos.	Artikelbeschreibung	Description of item	Artikel Nr./Item No.
45000	Mantel	cover	Auf Anfr./On req.
45005	Rückwand	back panel	Auf Anfr./On req.
45010	Gehäuse-/ Spülraum	body	Auf Anfr./On req.
45015	Anschlussklemme mit Schraube	cable-fastener with screw	015065A
45020	Sieb	suction filter	041937
45025	Inneres Sieb	internal filter with rack	0500600
45030	Ansaugsiebhalter	ferrule with filter	0500607
45035	O-Ring zum Standrohr DEM 40	o-ring DEM 40	043553
45040	Standrohr	overflow pipe	0500618
45045	Türleiste	profile for door o-ring	Auf Anfr./On req.
45050	Heizung/Tankheizung 2700W	heating element 2700W	0150047
45055	Fuß-Verankerung M10	marina foot M10	Auf Anfr./On req.
45060	Mutter M10	nut zinc plated M10	Auf Anfr./On req.
45065	Fuß, schwarz M10x25 Ø40	foot, black M10x25 Ø40	010786
45070	Kabelführung Ø 40 mm	pipe pass Ø 40 mm	048001
45075	Kabelführung Ø 13 mm	pipe pass Ø 13 mm	048002
45080	Pumpensumpf	scrap tray	0500606
45085	Dichtung 95x75x3	o-ring 95x75x3	080208



**Tür-Baugruppe/**

**Lockup system**

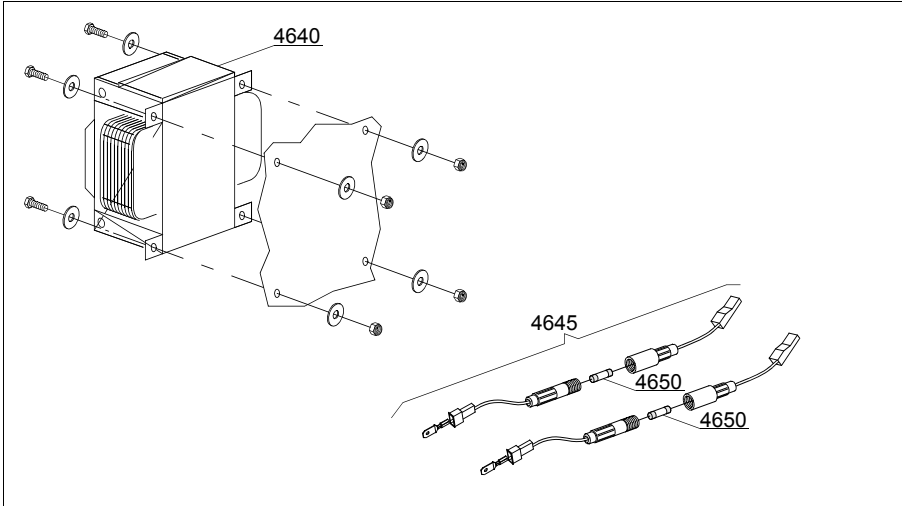
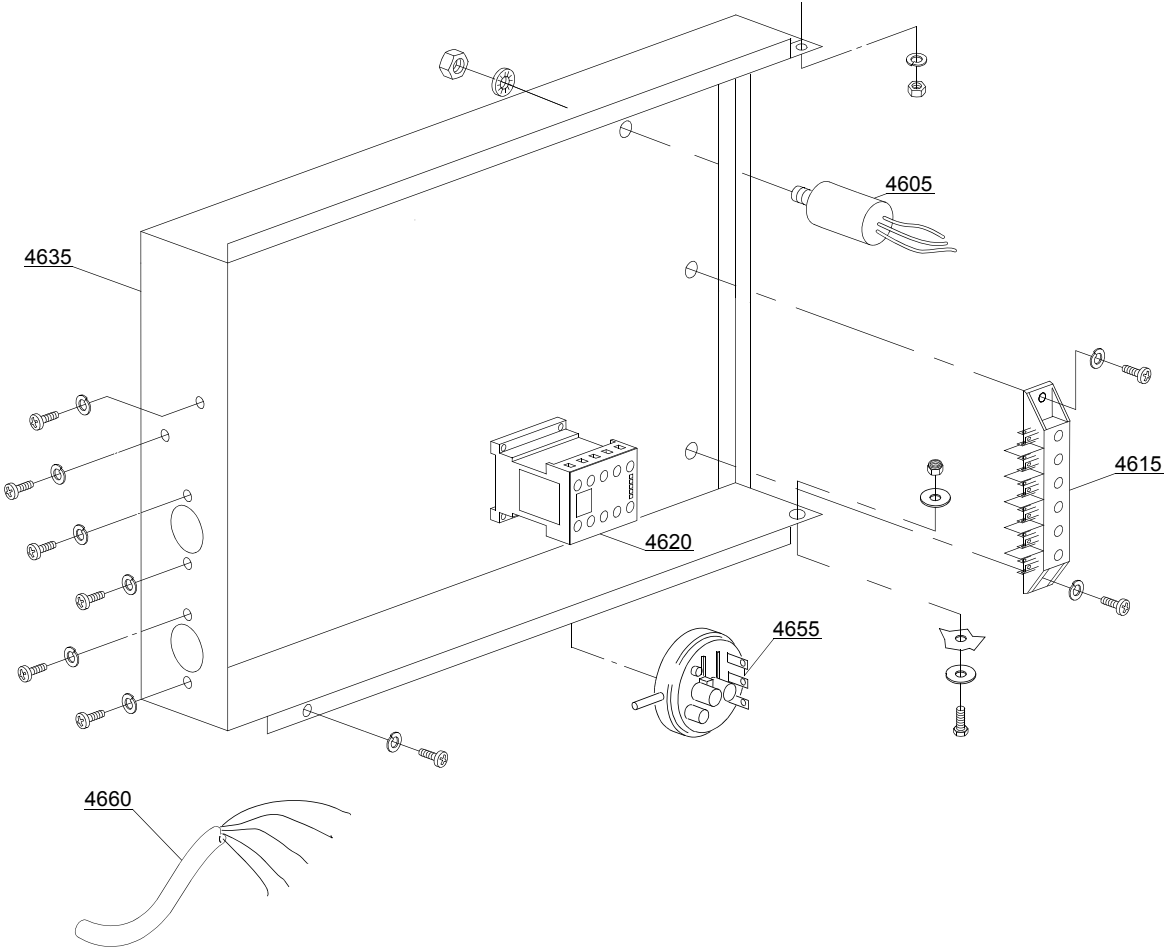
<b>Pos.</b>	<b>Artikelbeschreibung</b>	<b>Description of item</b>	<b>Artikel Nr./Item No.</b>
40900	Tür	door with steel handle	Auf Anfr./On req.
40905	Türelement, unten	lower door	Auf Anfr./On req.
40910	Griff, Edelstahl	handle, stainless steel	Auf Anfr./On req.
40915	Türkontaktschalter	door microswitch	046995
40920	Türfeder	door spring	0570200
40925	Türhalterung rechts	right lock for door hinge	0560006
40930	Türhalterung links	left lock for door hinge	0560007
40935	Isolierung	insulation	Auf Anfr./On req.
40940	Profil-Türdichtung	profile for door o-ring	Auf Anfr./On req.
40945	Schraube M4x14 TCB-CR	screw M4x14 TCB-CR	Auf Anfr./On req.
40950	Mutter M4	nut M4	Auf Anfr./On req.



**Bedienfeld und Bedienelemente/****Command electronic control**

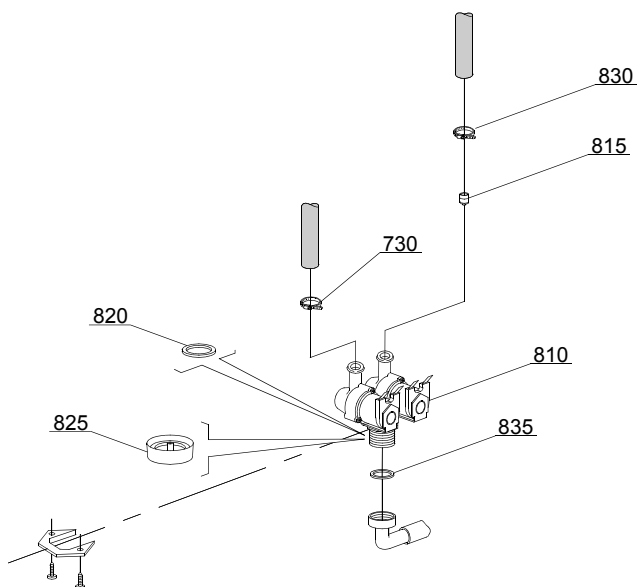
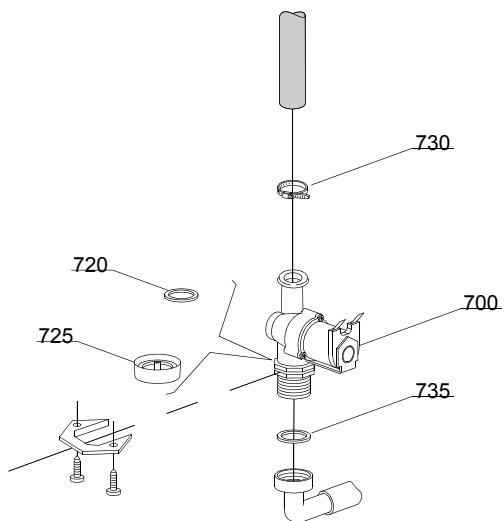
<b>Pos.</b>	<b>Artikelbeschreibung</b>	<b>Description of item</b>	<b>Artikel Nr./Item No.</b>
40755	Bedienplatine	touche sensitive	050581
40760	Flachbandkabel	water flow board	050584
40765	Steuerplatine	electronic timer with main board	050580
40770	Durchflußmengenmesser	water flow meter for board	0240998
40775	Temperaturfühler	temperature probe set	050562
40785	Bedienfolie	sticker	0560035





**Steuerungselemente/****Electric control components**

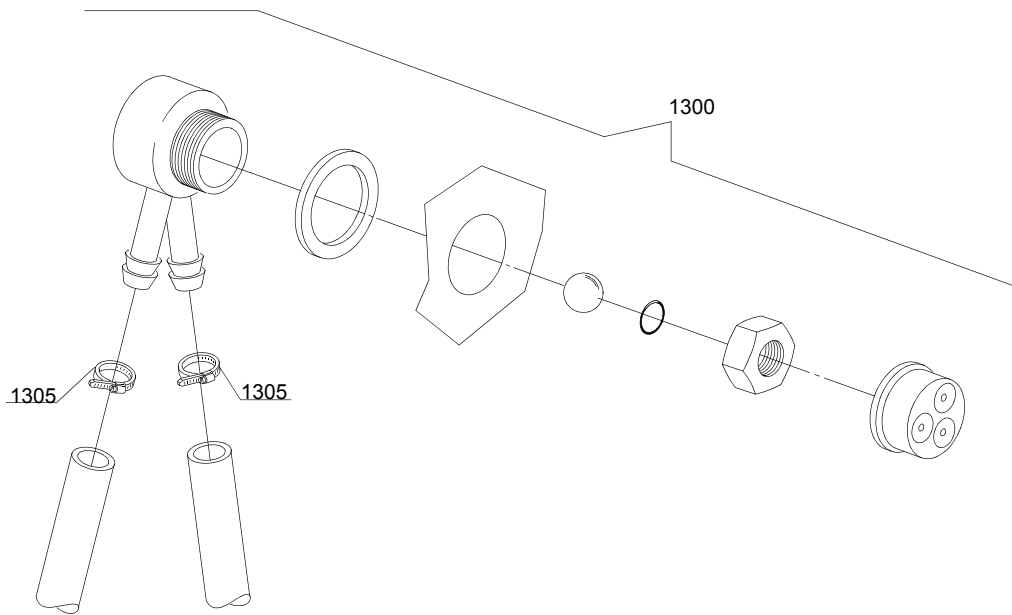
<b>Pos.</b>	<b>Artikelbeschreibung</b>	<b>Description of item</b>	<b>Artikel Nr./Item No.</b>
4605	Entstörfilter	low noise filter	015149
4615	Klembrett mit 6 Klemmpolen	6 poles terminal board	0A036206
4620	Schütz 230V 50/60Hz 4C	contactor 230V 50/60Hz 4C	0A047031
4635	Befestigungsplatte	electric components panel	Auf Anfr./On req.
4640	Transformator	transformer	015381
4645	Sicherungshalter	fuse holder	015147
4650	Sicherung	fuse	015163
4655	Pressostat 47-27 "EL"	pressure switch 47-27 "EL"	010706/A
4660	Anschlusskabel 5x2,5x2500	cable feeding 5x2,5x2500	Auf Anfr./On req.



**Magnetventil-Baugruppe/**

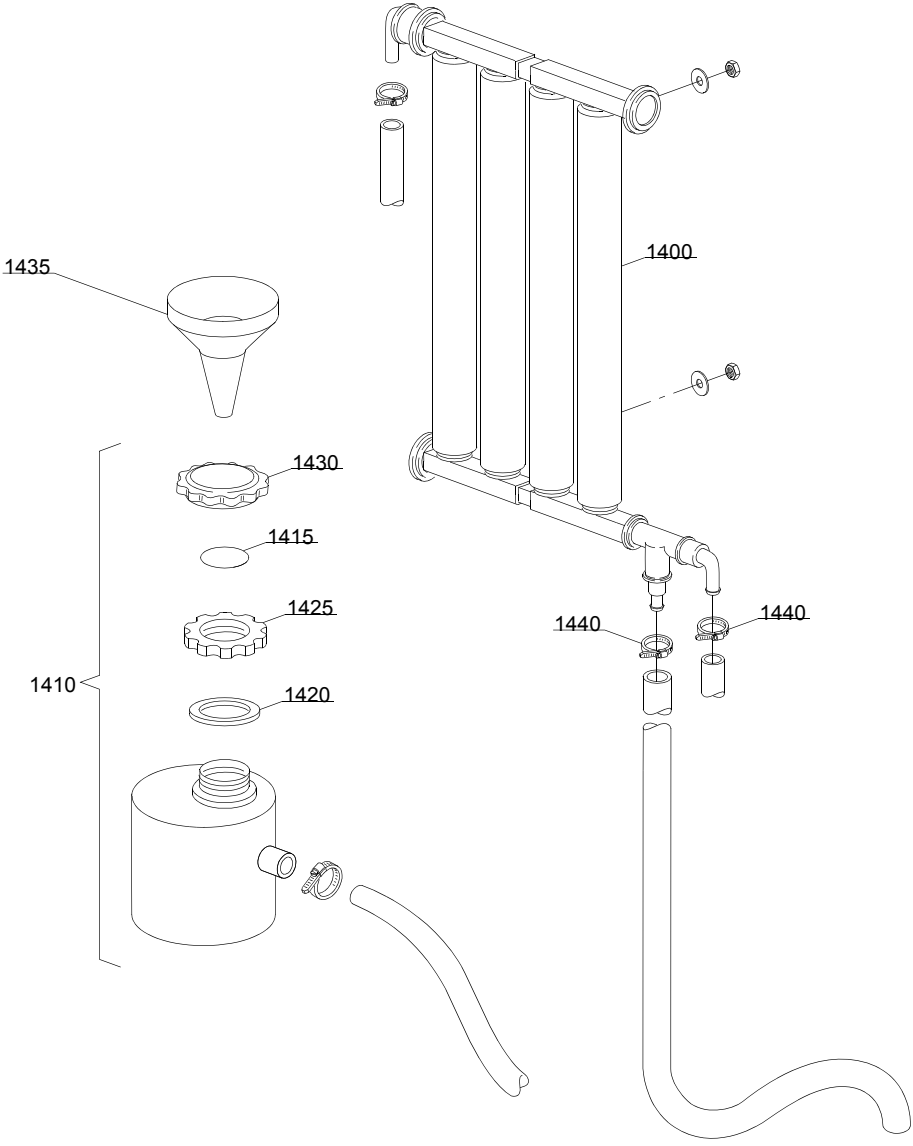
**Solenoid valve group**

<b>Pos.</b>	<b>Artikelbeschreibung</b>	<b>Description of item</b>	<b>Artikel Nr./Item No.</b>
700	Magnetventil Befüllung 230V	single solenoid valve 230V	0240011
720	Dichtung	pression reducing valve	Auf Anfr./On req.
730	Schelle 12/22	clamp 12/22	011807
735	Dichtung 3/4	gasket 3/4	Auf Anfr./On req.
810	Wassereinlaufventil, 2 Wege Ø10	double solenoid valve Ø10	A033D1641
815	Druckminderer	solenoid valve for regeneration	015115
820	Dichtung	pression reducing valve	Auf Anfr./On req.
830	Schelle 12/22	clamp 12/22	011807
835	Dichtung 3/4	gasket 3/4	Auf Anfr./On req.



**Rücksaugverhinderer/****DVGW**

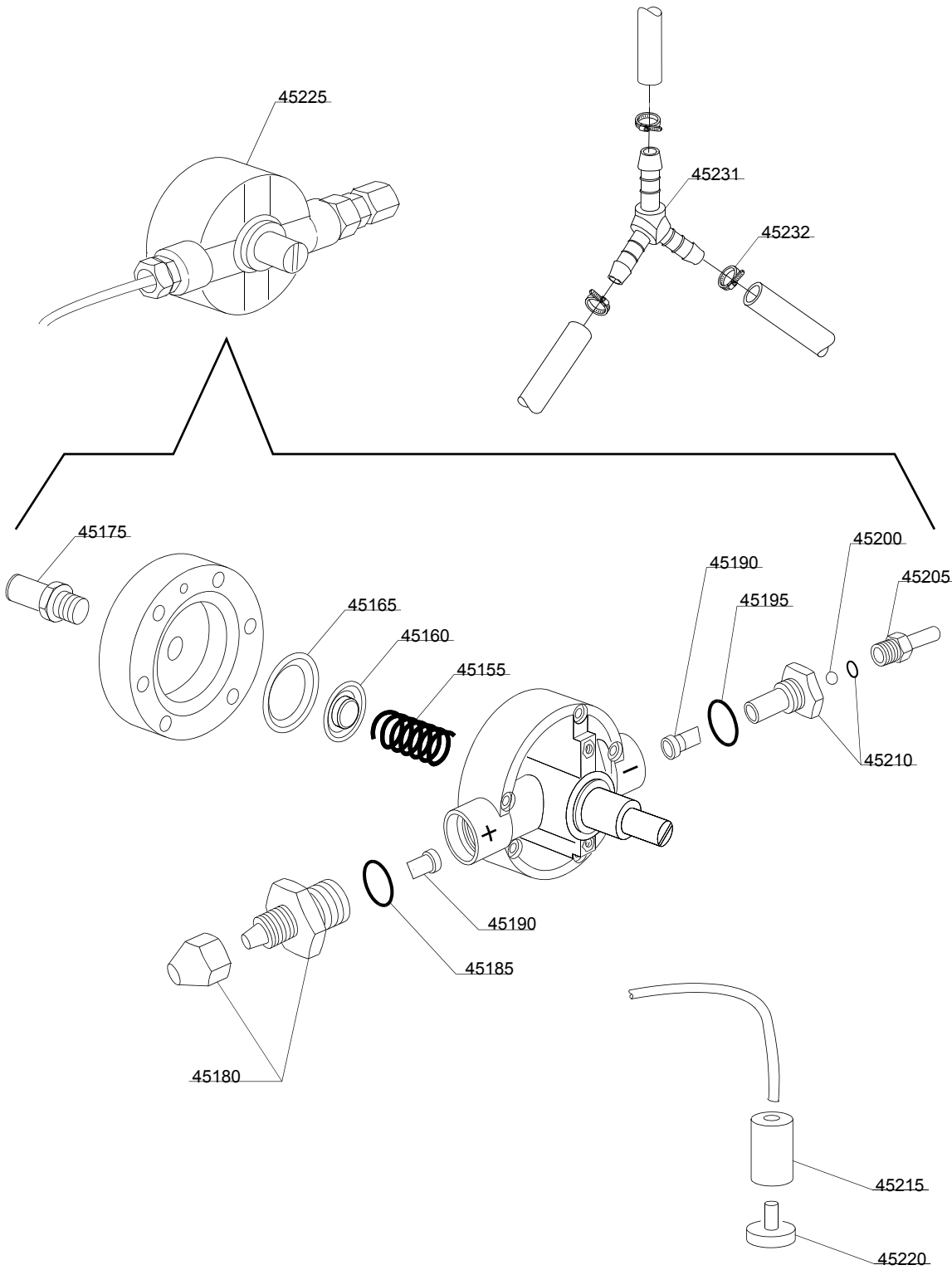
<b>Pos.</b>	<b>Artikelbeschreibung</b>	<b>Description of item</b>	<b>Artikel Nr./Item No.</b>
1300	Rücksaugverhinderer	DVGW	0999900006
1305	Schelle 12/22	clamp 12/22	011807



**Wasserenthärter-Baugruppe/****Water softener group**

<b>Pos.</b>	<b>Artikelbeschreibung</b>	<b>Description of item</b>	<b>Artikel Nr./Item No.</b>
1400	Enthärter	4 elements water softener	016066
1410	Salzbehälter	salt container	011628
1415	Dichtung O-ring	OR o-ring	0456016
1420	Dichtung	o-ring	011590
1425	Mutter	ring nut	016067C
1430	Verschraubung	plug	012248
1435	Trichter für Salzeinfüllung	funnel	048035
1440	Schelle 12/22	clamp 12/22	011807

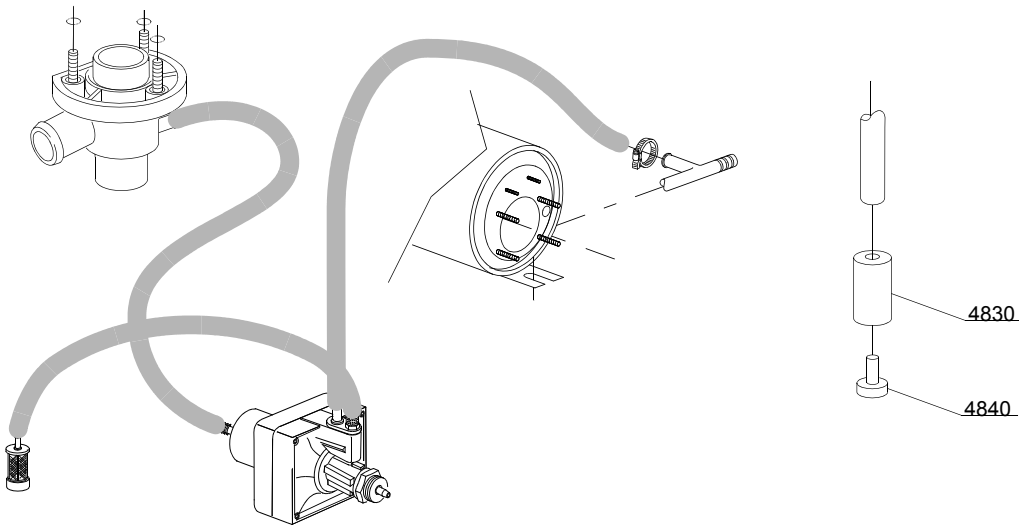
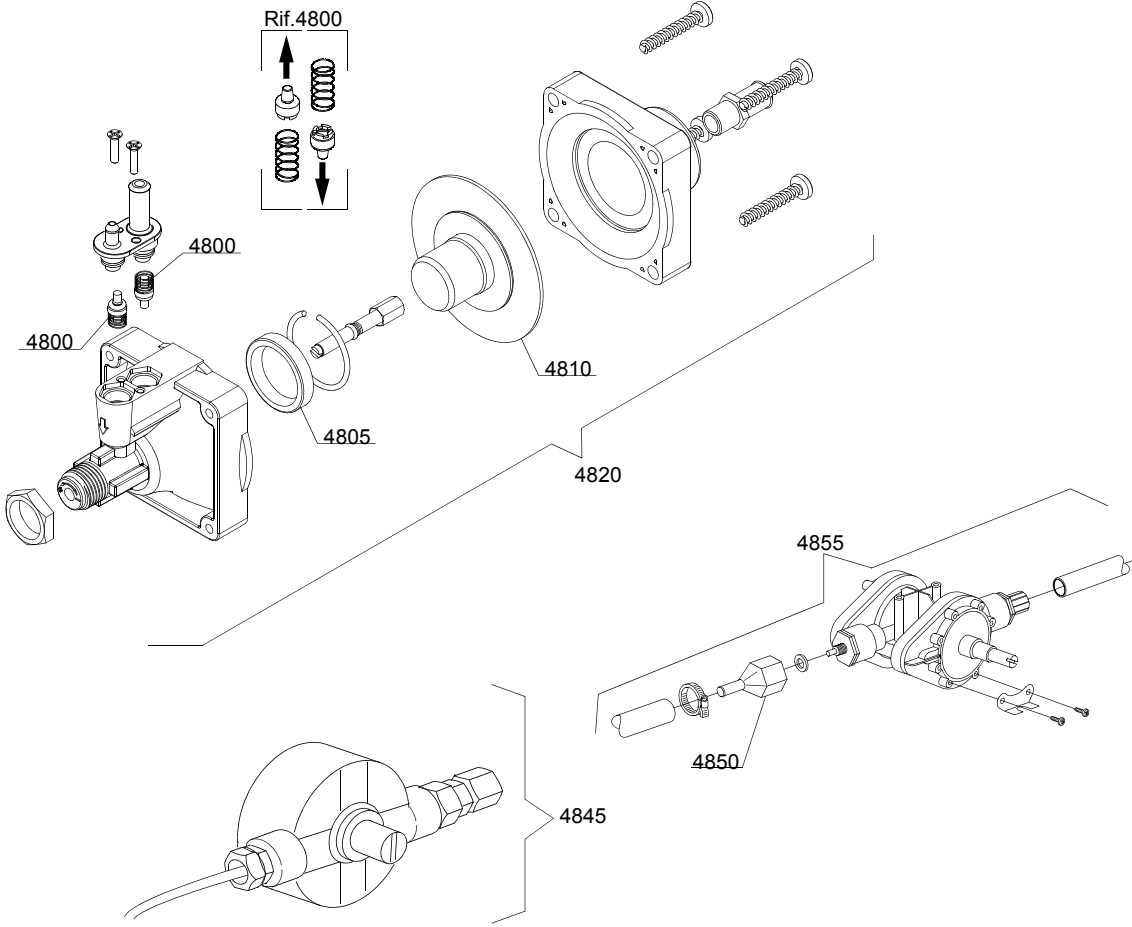




## Klarspülmitteldosierpumpe/

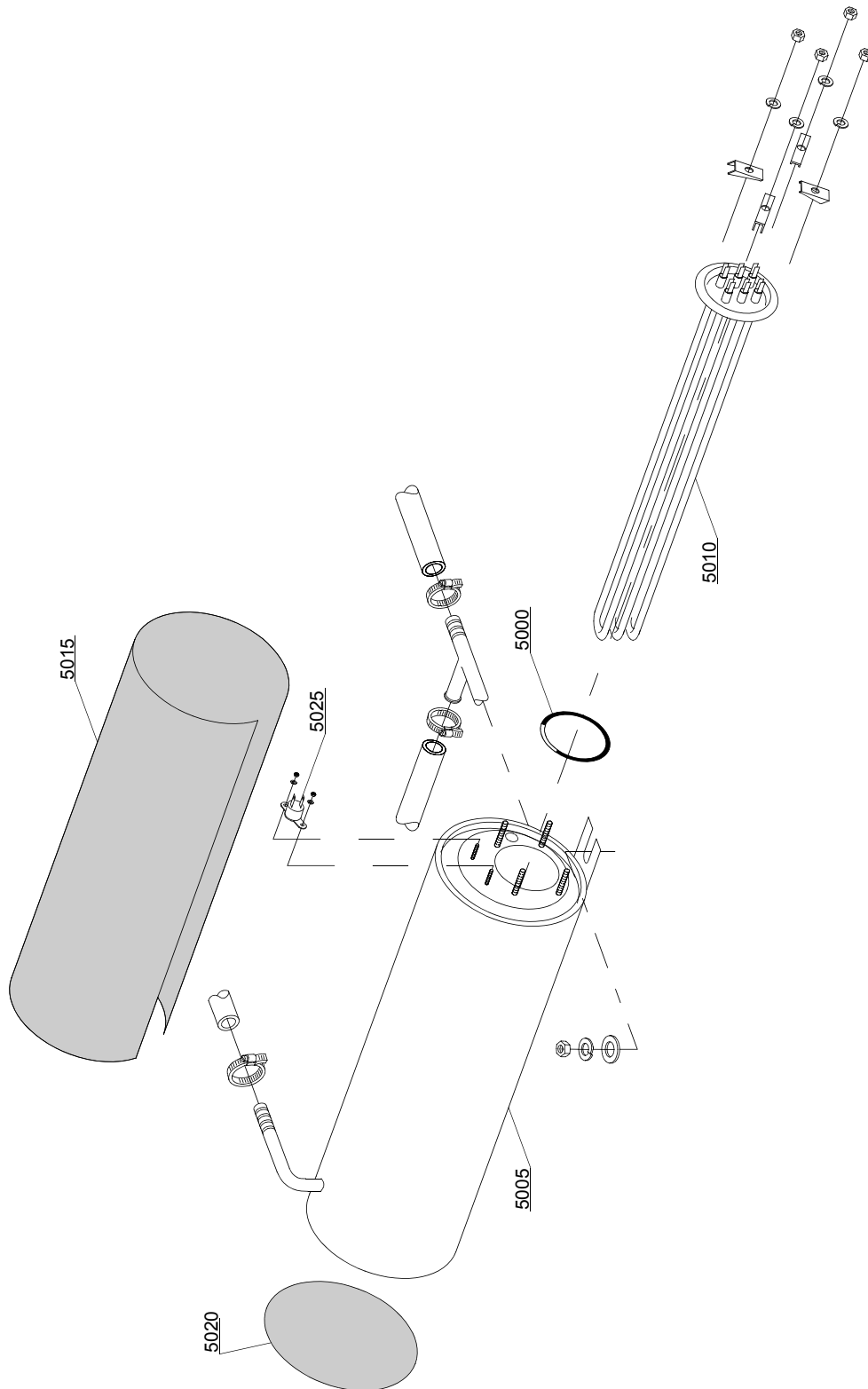
### Rinse aid dispenser group

Pos.	Artikelbeschreibung	Description of item	Artikel Nr./Item No.
45155	Feder	spring	Auf Anfr./On req.
45160	Membranscheibe	disc for membrane	Auf Anfr./On req.
45165	Membran	membrane	010750/O
45175	Halterung, Gummi Ø10 mm	rubber-holder Ø10 mm	Auf Anfr./On req.
45180	Verschraubung	pipe fitting	Auf Anfr./On req.
45185	Dichtung	OR-gasket	Auf Anfr./On req.
45190	Rücksaugventil	silicone valve	010705/D
45195	Dichtung	OR-gasket	Auf Anfr./On req.
45200	Kugel	sphere made of teflon	Auf Anfr./On req.
45205	Verschraubun	brass pipe fitting	Auf Anfr./On req.
45210	Dichtung	OR-gasket guide valve	Auf Anfr./On req.
45215	Vorschaltgerät	ballast	Auf Anfr./On req.
45220	Filter	small filter	0121075
45225	Klarspülmitteldosierpumpe GERM	rinse aid dispenser GERMAC	010799/G
45231	Y-Stück Ø12 mm	3 ways connection Ø 12 mm	0540091
45232	Schelle 12/22	clamp 12/22	011807



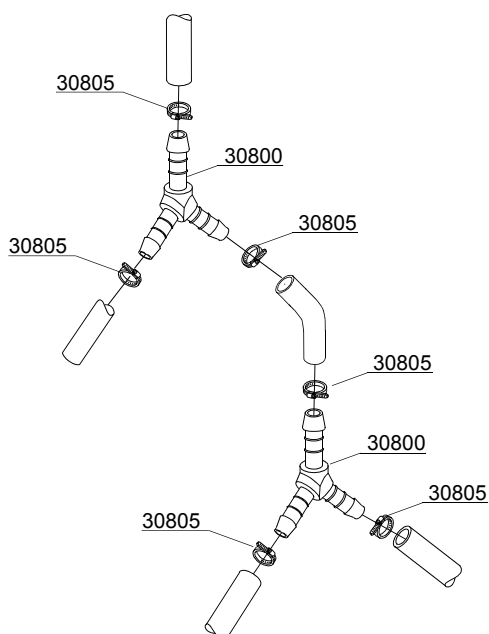
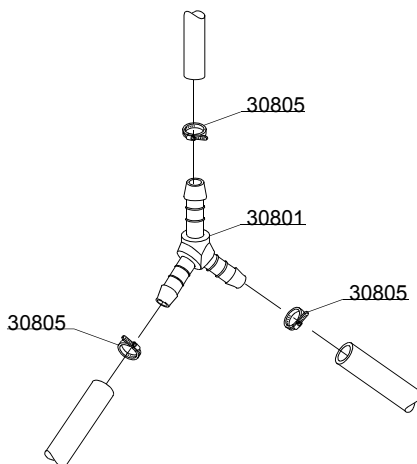
**Klarspülmitteldosierpumpe/****Rinse aid dispenser group**

<b>Pos.</b>	<b>Artikelbeschreibung</b>	<b>Description of item</b>	<b>Artikel Nr./Item No.</b>
4800	Rückschlagventil	tecnoporo non return valve	041745
4805	Dichtung Ø 22 mm	o-ring Ø 22 m	048037
4810	Membran	membrane	048038
4820	Klarspülmitteldosierpumpe T.P.	rinse aid dispenser TECHNO PRO	010799
4830	Gewicht	ballast	Auf Anfr./On req.
4840	Filter	small filter	0121075
4845	Klarspülmitteldosierpumpe GERM.	rinse aid dispenser GERMAC	010799/G
4850	Verschraubung	brass pipe fitting	Auf Anfr./On req.
4855	Dosierpumpe LANG	rinse aid dispenser LANG	010798



**Boiler-Baugruppe/****Boiler group**

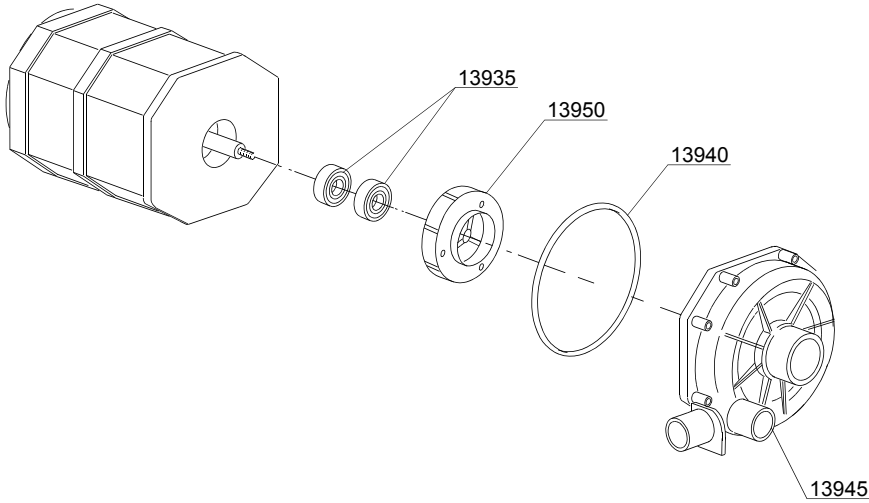
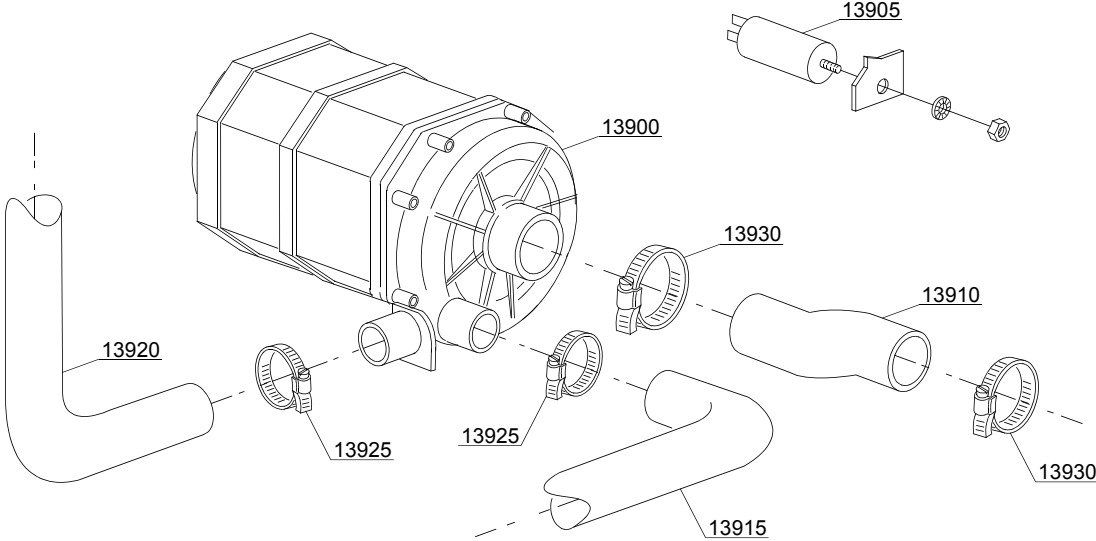
<b>Pos.</b>	<b>Artikelbeschreibung</b>	<b>Description of item</b>	<b>Artikel Nr./Item No.</b>
5000	Dichtung 151 NBR	OR o-ring 151 NBR	041842
5005	Boiler ohne Isolierung	boiler	0150905
5010	Heizelement 6/6,53kW-230V	heating element 6/6,53kW-230W	015089E
5015	Boilerisolierung	insulation boiler	015066
5020	Endstück zur Boilerisolierung Ø160	end piece Ø160	015205
5025	Sicherheitsthermostat (mechanisch)	safety thermostat	015550



**3-Wege Anschlussverbindung/****3 ways connection**

<b>Pos.</b>	<b>Artikelbeschreibung</b>	<b>Description of item</b>	<b>Artikel Nr./Item No.</b>
30800	Y-Stück Ø 10 mm	3 ways connection Ø 10 mm	0540090
30801	Y-Stück Ø 12 mm	3 ways connection Ø 12 mm	0540091
30805	Schelle 12/22	clamp 12/22	011807

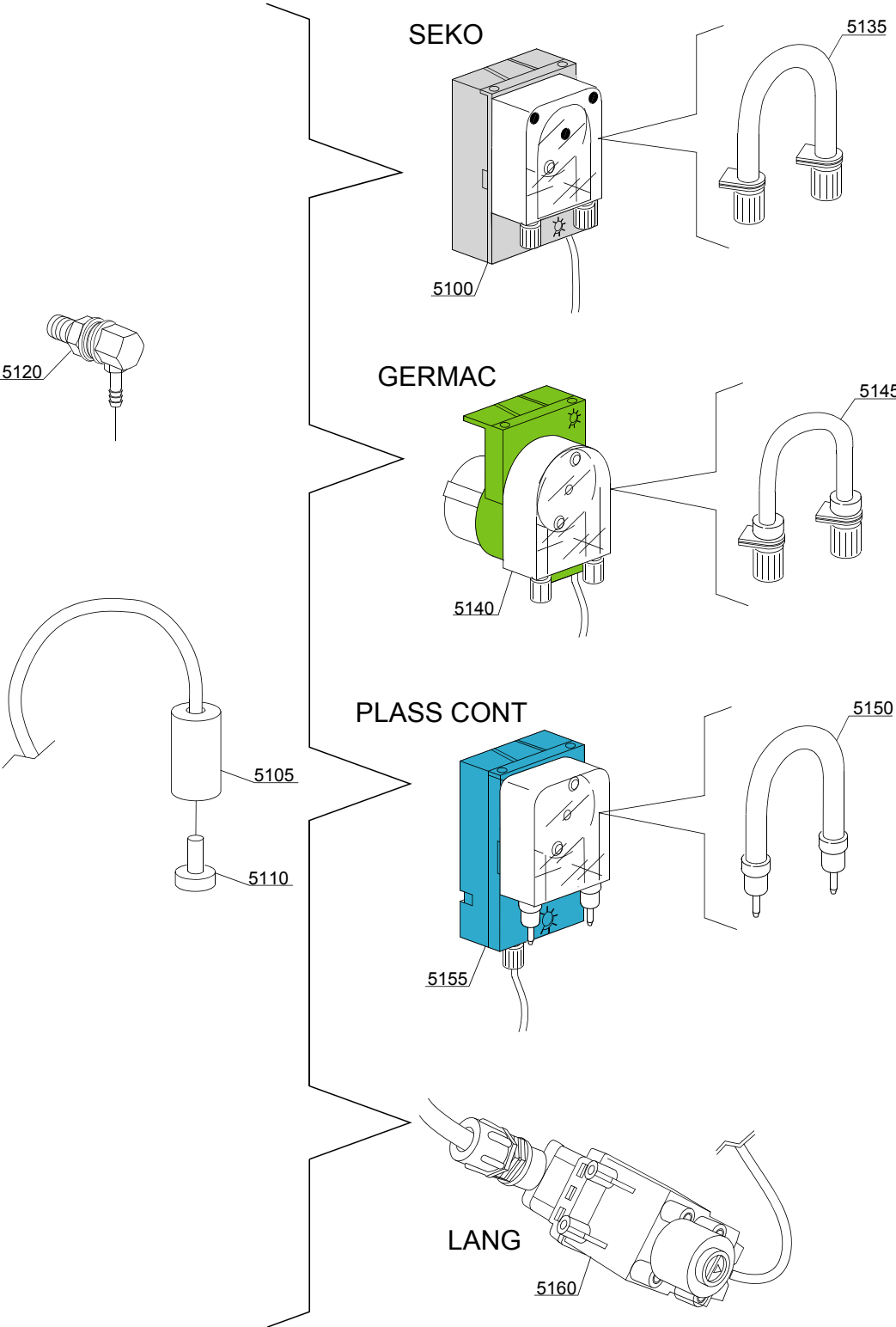




## Spülpumpen-Baugruppe/

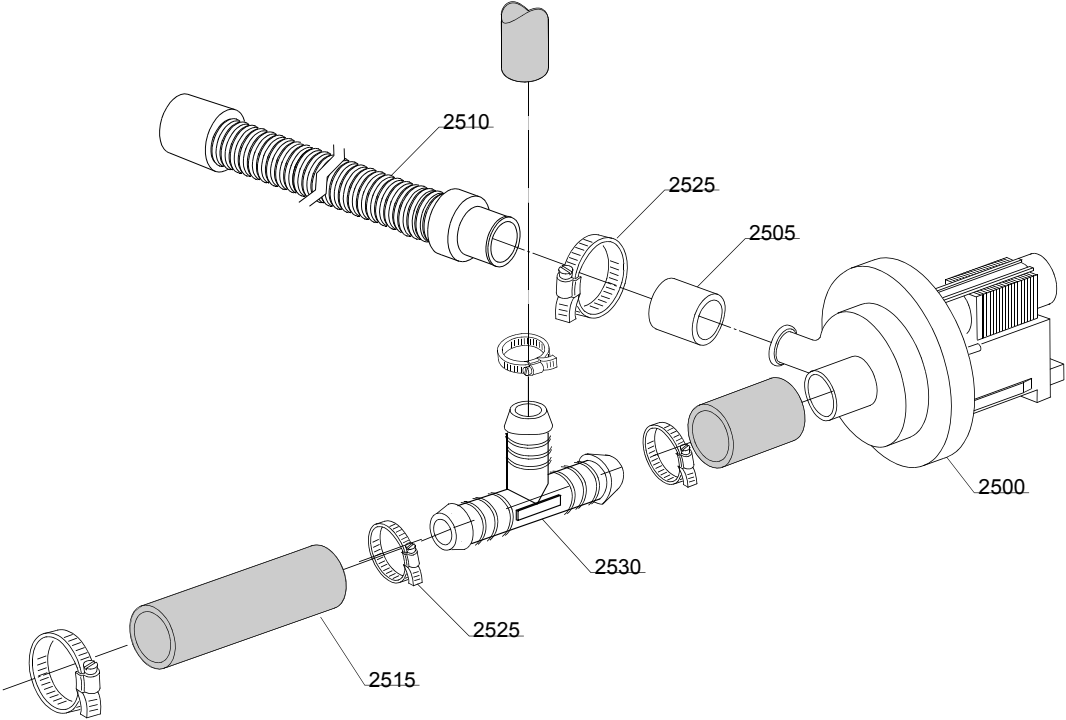
### Wash pump

Pos.	Artikelbeschreibung	Description of item	Artikel Nr./Item No.
13900	Spülpumpe 0,70Hp, 230V 50Hz	wash pump 0,70Hp, 230V 50Hz	0150914
13905	Kondensator 12,5 uF	condenser 12,5 uF	015081
13910	Saugschlauch	suction pipe coupling	025032/A
13915	Druckschlauch	lower wash pipe coupling	0150049
13920	Druckschlauch	wash ramp	0150048/A
13925	Schelle 25/40	clamp 25/40	Auf Anfr./On req.
13930	Schelle 30/45	clamp 30/45	Auf Anfr./On req.
13935	Gleitringsdichtung Ø 12 mm kompl.	rotating seals Ø 12 mm kompl.	021188
13940	Pumpengehäusedichtung	pump o-ring	07130
13945	Pumpengehäuse	scroll	016182
13950	Pumpenflügelrad	pump rotor	015079F



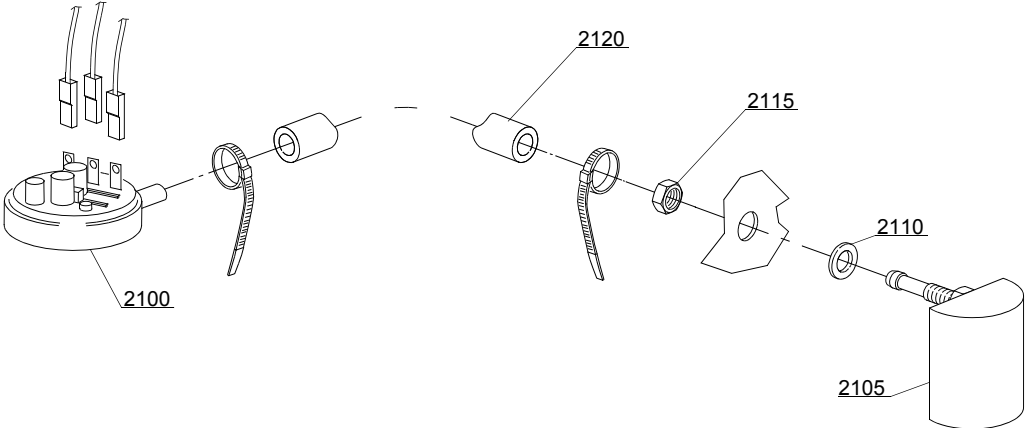
**Spülmitteldosierpumpe/****Dosing detergent group**

<b>Pos.</b>	<b>Artikelbeschreibung</b>	<b>Description of item</b>	<b>Artikel Nr./Item No.</b>
5100	Spülmitteldosierpumpe SEKO	detergent pump SEKO	Auf Anfr./On req.
5105	Gewicht	ballast	Auf Anfr./On req.
5110	Filter für Spülmittelschlauch	small filter	0121075
5135	Schlauch Reinigerdosierung SEKO	thermoplastic pipe SEKO	015185
5140	Spülmitteldosierpumpe GERMAC	detergent pump GERMAC	010799/G
5145	Schlauch Reinigerdosierung GER	thermoplastic pipe GERMAC	015108E
5150	Schlauch PLASS CONT	thermoplastic pipe PLASS CONT	0810017
5155	Spülmitteldosierpumpe PLASS C	detergent pump PLASS CONT	109518
5160	Spülmitteldosierpumpe LANG	detergent pump LANG	010798



**Ablaufpumpen-Baugruppe/****Drain pump group**

<b>Pos.</b>	<b>Artikelbeschreibung</b>	<b>Description of item</b>	<b>Artikel Nr./Item No.</b>
2500	Laugenpumpe 220/240V 50Hz	drain pump 220/240V 50Hz	015101
2505	Druckschlauch	pipe fitting	015101D
2510	Ablaufschlauch	drain pipe	0143178
2515	Schlauch Ø 28 mm	top wash pipe Ø 28 mm	Auf Anfr./On req.
2525	Schelle 25/40	clamp 25/40	Auf Anfr./On req.
2530	T-Stück D25	3 ways connection D25	Auf Anfr./On req.

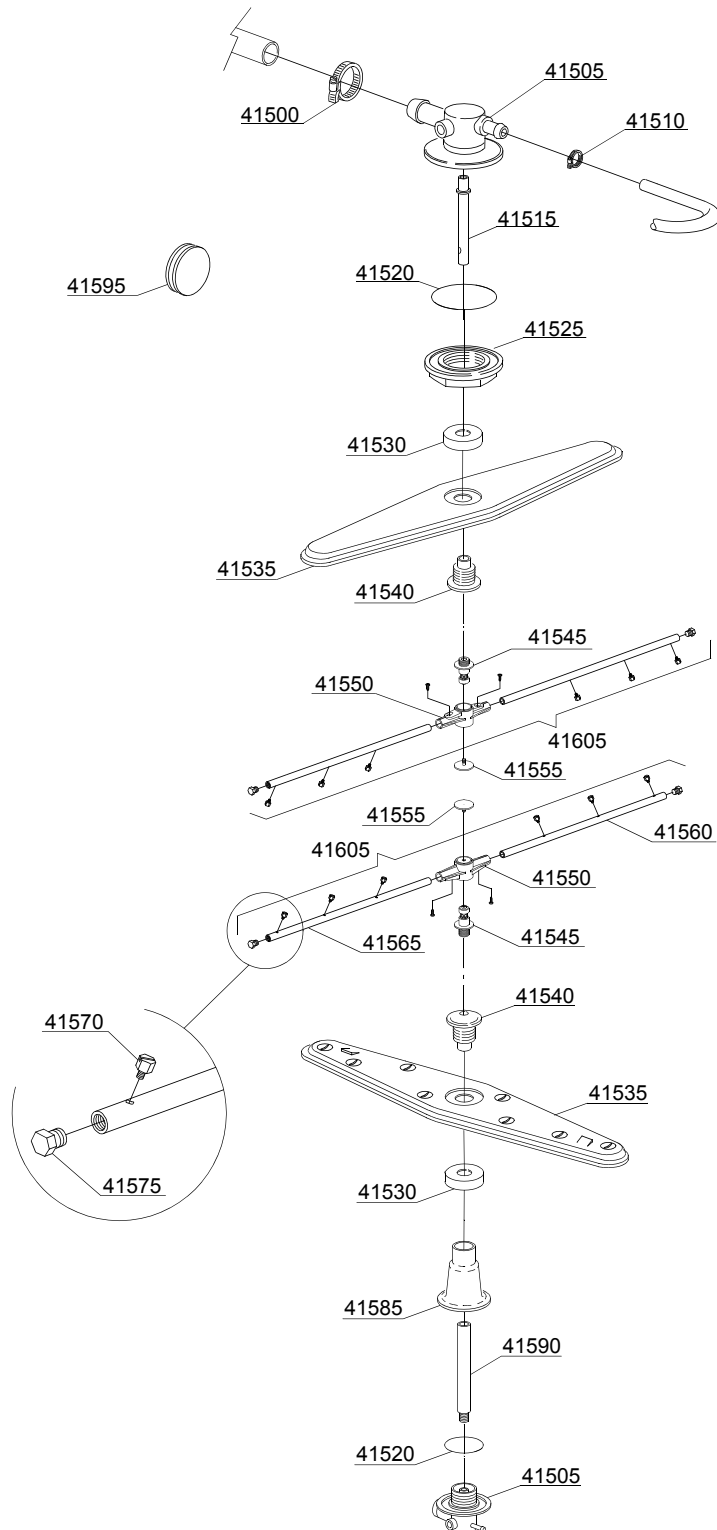


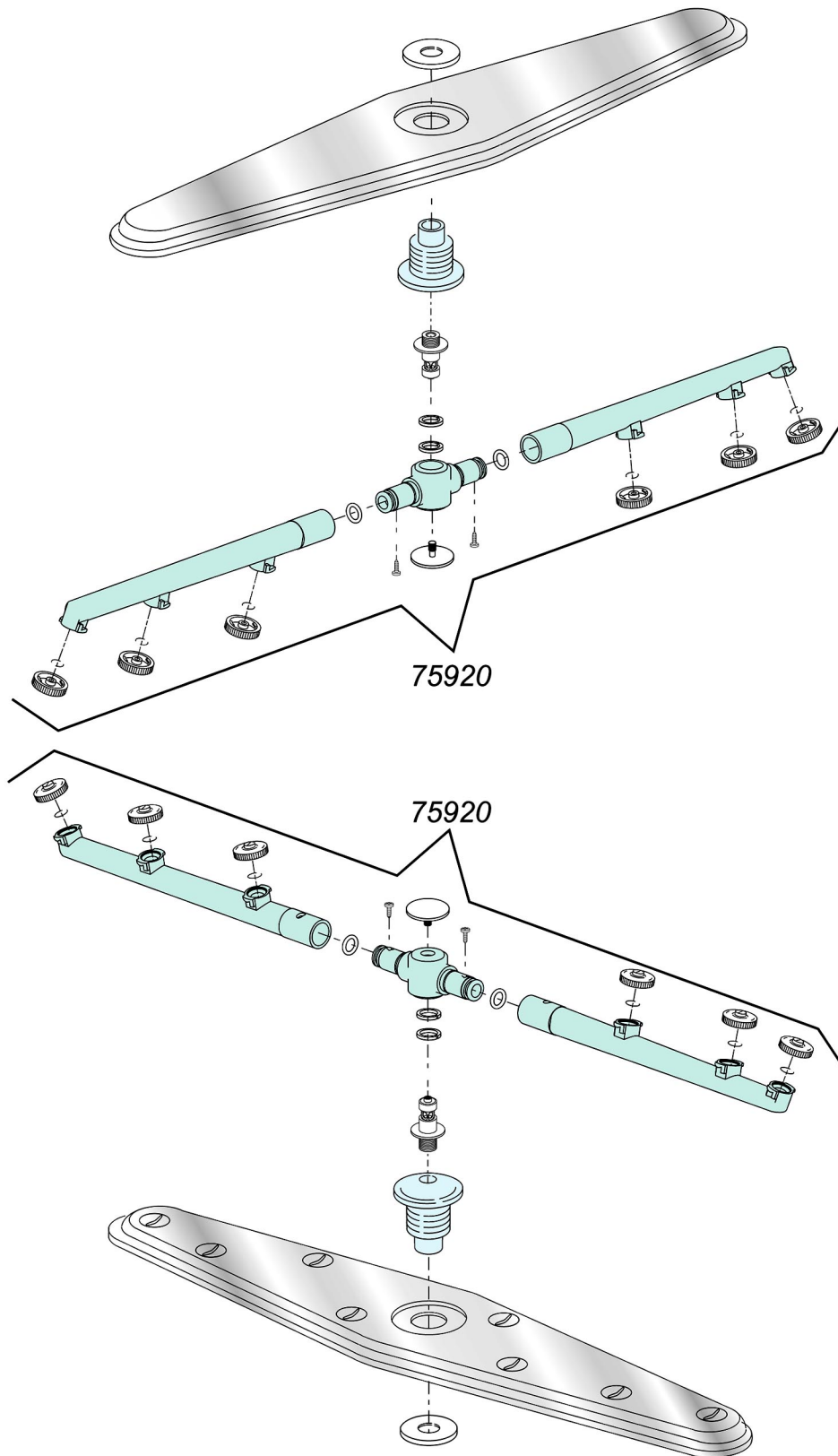
**Pressostat-Baugruppe mit Luftfalle/**

**Pressure switch group with air trap**

<b>Pos.</b>	<b>Artikelbeschreibung</b>	<b>Description of item</b>	<b>Artikel Nr./Item No.</b>
2100	Pressostat 47-27	pressure switch 47-27	010706/A
2105	Luftfalle	gray air trap assembly	0135911D
2110	O-Ring D14x8x1,5	o-ring D14x8x1,5	013301
2115	Mutter M8	nut M8 stainless steel	044142
2120	Gummschlauch 4,5x9 EPDM	rubber hose 4,5x9 EPDM	014508







**Wasch- und Nachspülsystem/  
Turret group with rotating arms**

<b>Pos.</b>	<b>Artikelbeschreibung</b>	<b>Description of item</b>	<b>Artikel Nr./Item No.</b>
41500	Schelle 25/40	clamp 25/40	Auf Anfr./On req.
41505	Wascharmhalterung oben	top/lower turret	0500612
41510	Schelle 12/22	clamp 12/22	011807
41515	Lagerwelle	upper rinse axle extension	Auf Anfr./On req.
41520	Dichtung 6225 OR 160 NBR	o-ring 6225 OR 160 NBR	047005
41525	Befestigungsscheibe für Spülarm	ring nut for fixing turret	0500623
41530	Lager für Wascharm aussen	nut for wash arm bearing	0500702
41535	Wascharm	stainless steel wash rotor	0500700
41540	Lager für Wascharm innen	hub for rotor	0500701
41545	Achse für Nachspülarm	rinse axle	010651
41550	Mittelstück für Nachspülarm	rinse arm	010650
41555	Befestigungsschraube für Nachsp.	rinse arm screw	010652
41560	Nachspülarm komplett	right rinse arm	010657
41565	Nachspülarm komplett	left rinse arm	Auf Anfr./On req.
41570	Nachspüldüse	stainless steel rinse nozzle	Auf Anfr./On req.
41575	Nachspülarm Stopfenschraube	rinse arm plug	Auf Anfr./On req.
41585	Fuß für Spülarm	lower pipe coupling	0560024
41590	Lagerwelle	rinse lower distributor axle	Auf Anfr./On req.
41595	Blindstopfen	DVGW hole o-ring	013316A
41605	Wascharm komplett	top/lower rinse arm complete	Auf Anfr./On req.
75920	Nachspülarm neu ab Seriennummer DWC1023545	new rinse arm from serial number DWC1023545	075920