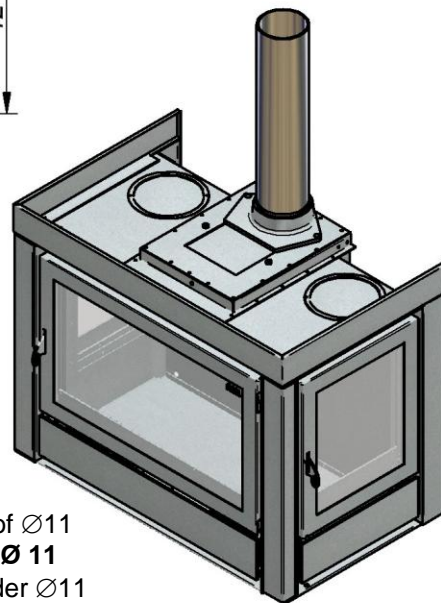
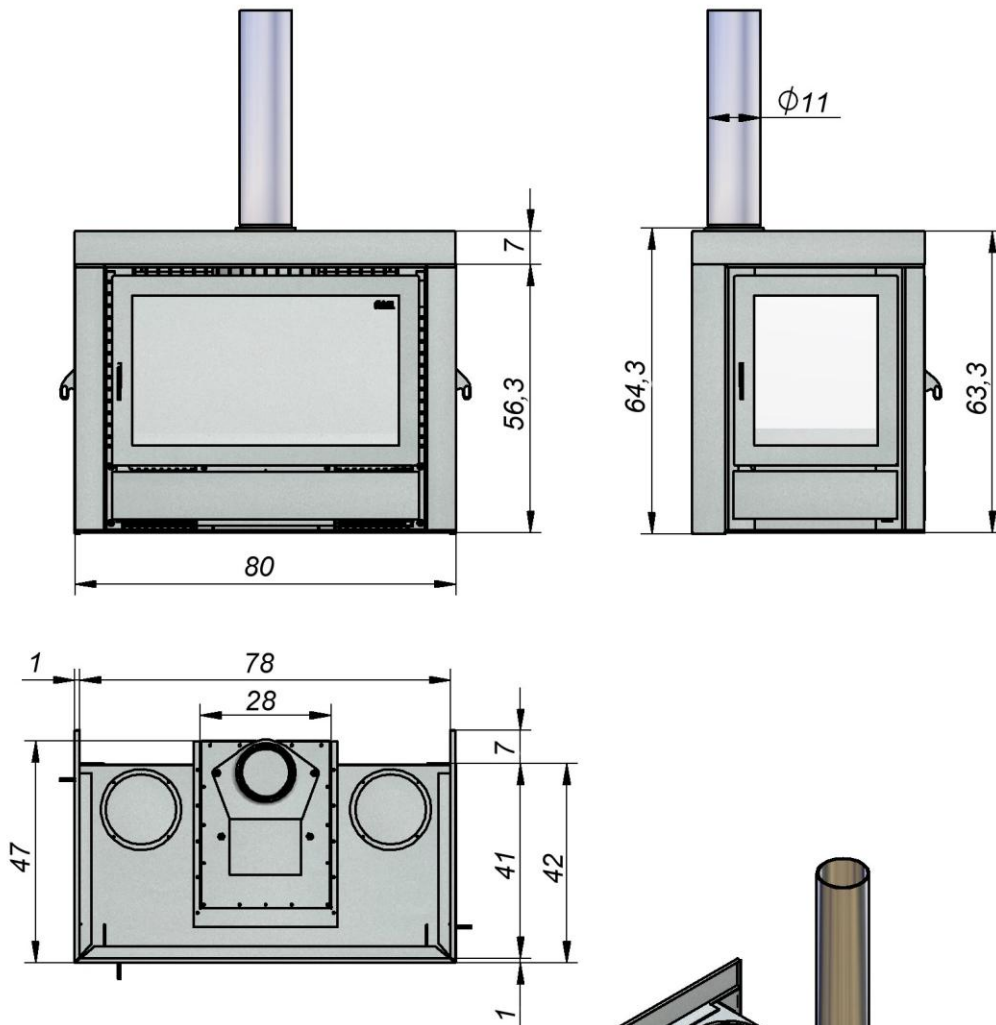




GMT 80/56 (Pano.)

Gas – Gaz

BOVENAANSLUITING B11BS
RACCORDEMENT HAUT B11BS
OBERANSCHLUß B11BS
UPWARD CONNECTION B11BS



Afmetingen onder voorbehoud
Dimensions sous toutes réserves
Abmessungen unter Vorbehalt
Dimensions with reservation

Toestellen gas bovenaansluiting verkrijgbaar in $\varnothing 10$ of $\varnothing 11$
Raccordement au dessus : disponible en $\varnothing 10$ ou $\varnothing 11$
Gasgeräte mit Oberanschluß sind erhältlich in $\varnothing 10$ oder $\varnothing 11$
Gas appliances upward connection are available in $\varnothing 10$ or $\varnothing 11$

De N.V. VFM (Flam) behoudt zich het recht om kleine Wijzigingen door te voeren in de maatvoering van de apparaten, toestellen, sierschouwen, ... enz.

La S.A.V.F.M. FLAM se réserve le droit d'apporter des petites modifications aux dimensions de ses appareils, ses cheminées... etc

Die V.F.M. A.G. FLAM behält sich das Recht vor, kleine technische Veränderungen im Sinne der Entwicklung vornehmen zu können.

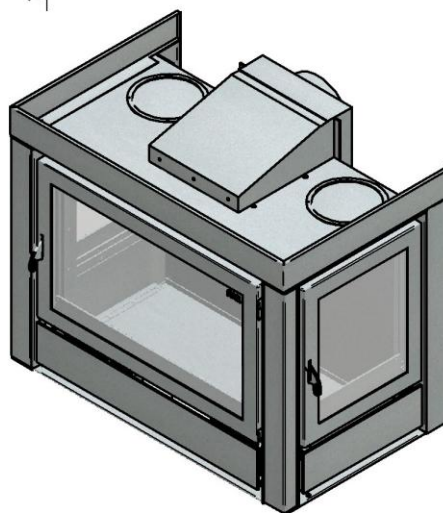
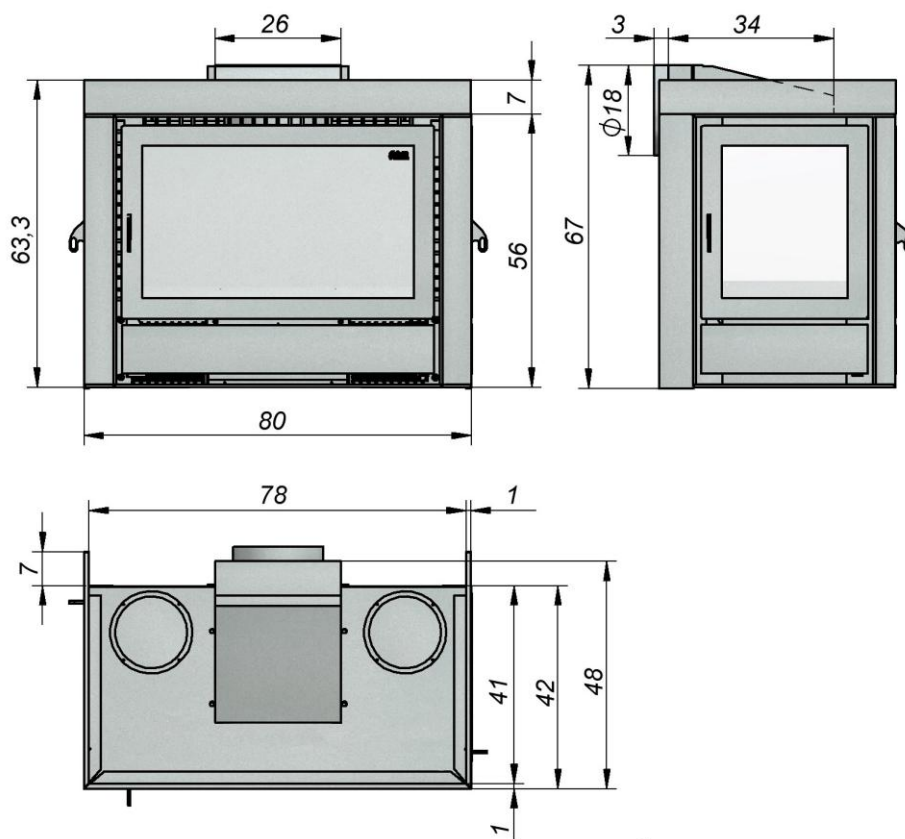
N.V. V.F.M. FLAM preserves himself the right to carry out small modifications in the measurements of the apparatus, appliances, fireplaces, ...



GMT 80/56 (pano.)

Gas – Gaz

MUURAANSLUITING C11
RACCORDEMENT MURAL C11
WANDANSCHLUß C11
WALL CONNECTION C11



Afmetingen onder voorbehoud
Dimensions sous toutes réserves
Abmessungen unter Vorbehalt
Dimensions with reservation

Toestellen gas muuraansluiting verkrijgbaar in Ø13 - Ø18
Raccordement mural : disponible en Ø 13 - Ø18
Gasgeräte mit Wandanschluß sind erhältlich in Ø13 - Ø18
Gas appliances with wall connection are available in Ø13 - Ø18

De N.V. VFM (Flam) behoudt zich het recht om kleine Wijzigingen door te voeren in de maatvoering van de apparaten, toestellen, sierschouwen, ... enz.

La S.A.V.F.M. FLAM se réserve le droit d'apporter des petites modifications aux dimensions de ses appareils, ses cheminées... etc

Die V.F.M. A.G. FLAM behält sich das Recht vor, kleine technische Veränderungen im Sinne der Entwicklung vornehmen zu können.

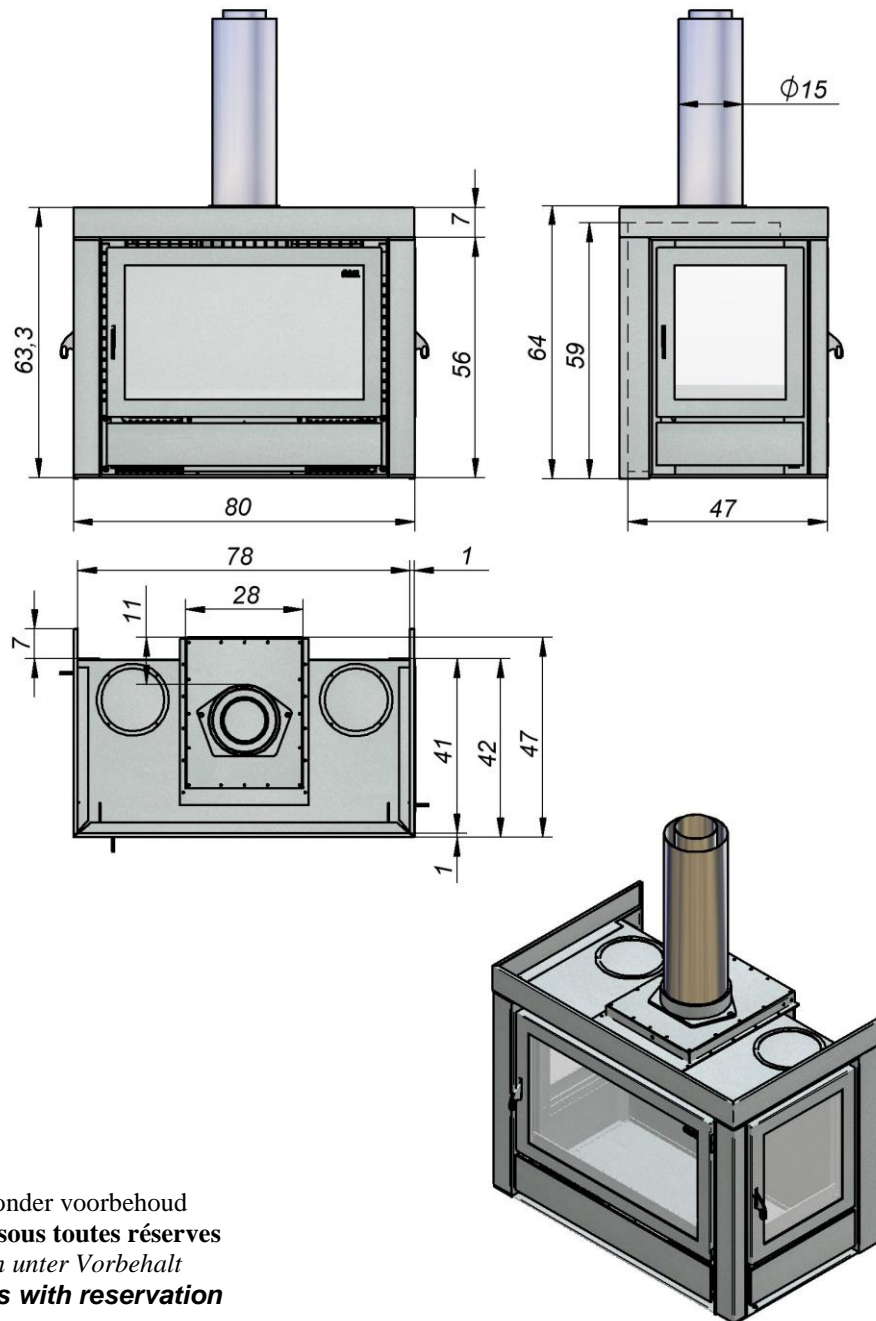
N.V. V.F.M. FLAM preserves himself the right to carry out small modifications in the measurements of the apparatus, appliances, fireplaces, ...



GMT 80/56 (pano.)

Gas – Gaz

CONCENTISCHE AANSLUITING C11/C31
RACCORDEMENT HAUT CONCENTRIQUE C11/C31
KONZENTRISCHER OBERANSCHLUß C11/C31
CONCENTRIC CONNECTION C11/C31



Afmetingen onder voorbehoud
Dimensions sous toutes réserves
Abmessungen unter Vorbehalt
Dimensions with reservation

Toestellen gas bovenaansluiting verkrijgbaar in $\varnothing 11 - \varnothing 15$ of $\varnothing 10 - \varnothing 15$
Raccordement au dessus : disponible en $\varnothing 11 - \varnothing 15$ ou $\varnothing 10 - \varnothing 15$
Gasgeräte mit Oberanschluß sind erhältlich in $\varnothing 11 - \varnothing 15$ oder $\varnothing 10 - \varnothing 15$
Gas appliances concentric connection are available in $\varnothing 11 - \varnothing 15$ or $\varnothing 10 - \varnothing 15$

De N.V. VFM (Flam) behoudt zich het recht om kleine Wijzigingen door te voeren in de maatvoering van de apparaten, toestellen, sierschouwen, ... enz.

La S.A V.F.M. FLAM se réserve le droit d'apporter des petites modifications aux dimensions de ses appareils, ses cheminées... etc

Die V.F.M. A.G. FLAM behält sich das Recht vor, kleine technische Veränderungen im Sinne der Entwicklung vornehmen zu können.

N.V. V.F.M. FLAM preserves himself the right to carry out small modifications in the measurements of the apparatus, appliances, fireplaces, ...