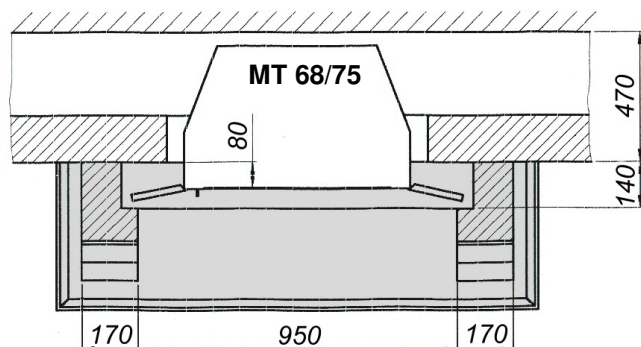
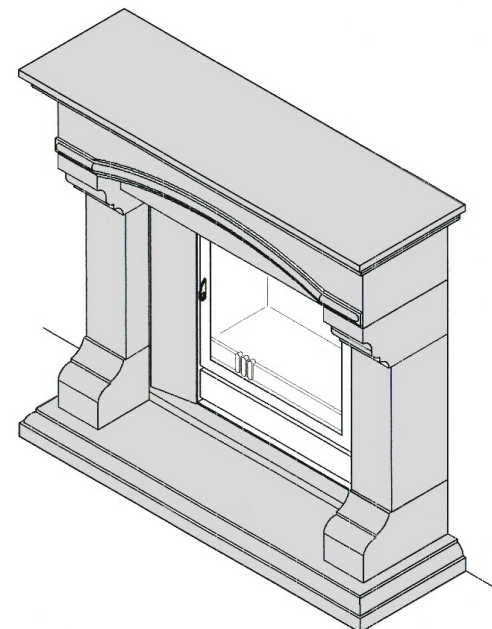
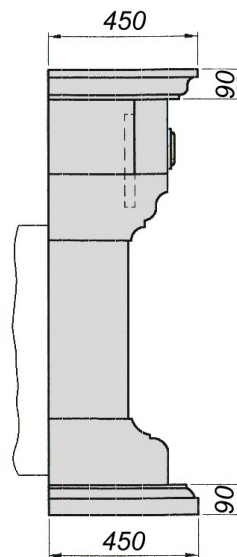
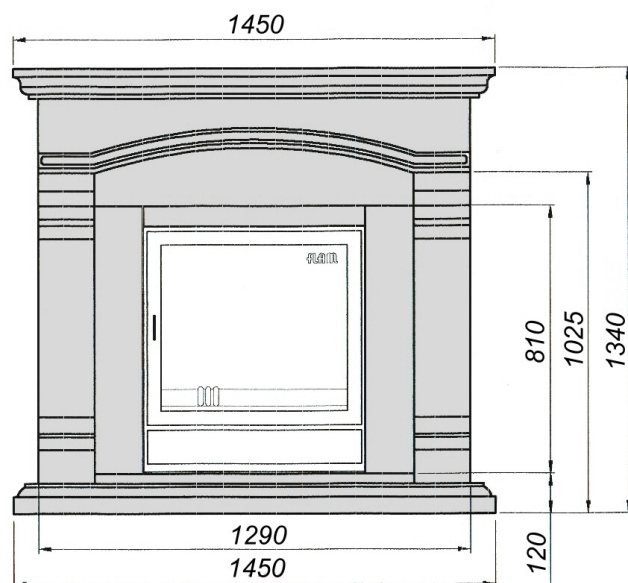




# SIERSCHOUW – CHEMINEE – ZIERKAMIN - FIREPLACE AMBERES (GMT 68/75 – MT 68/75)



Voor de inbouwmaten van toestellen voorzien van een aqua-systeem, verwijzen we naar de plaatsingsvoorschriften van het aquasysteem

**Pour les mesures exactes des appareils qui sont prévus d'un système Aqua-Flam nous vous prions de consulter nos instructions d'installation.**

Für die Einbaumassen von Geräten ausgestattet mit einem Aqua-Flam System verweisen wir nach den Montagevorschriften des Aqua-Flam-Systemes.

**For the measurements of the inset-appliances equipped with an aqua-system, we point out to the placement-guidelines of the aqua-system.**

De N.V. VFM (Flam) behoudt zich het recht om kleine Wijzigingen door te voeren in de maatvoering van de apparaten, toestellen, sierschouwen, ... enz.

**La S.A V.F.M. FLAM se réserve le droit d'apporter des petites modifications aux dimensions de ses appareils, ses cheminées... etc**

Die V.F.M. A.G. FLAM behält sich das Recht vor, kleine technische Veränderungen im Sinne der Entwicklung vornehmen zu können.

**N.V. V.F.M. FLAM preserves himself the right to carry out small modifications in the measurements of the apparatus, appliances, fireplaces, ...**