

Séchoir rotatif

T4250, T4350

Caractéristiques et points forts

- Productivité élevée – 2 charges complètes par heure
- Faible consommation d'énergie pour une efficacité optimale
- Sélection de la température et de la durée pour une utilisation simple
- Panneaux personnalisés adaptés à tous les besoins – en version à pièces – laverie domestique (AHL) et industrielle (OPL)
- Grande ouverture de la porte pour un chargement/déchargement facile
- Un seul raccord externe pour l'électricité, le gaz et l'évacuation pour une installation facile
- Grand filtre à duvet autonettoyant pour un entretien facile
- Accès aisé aux parties vitales par l'avant et l'arrière pour des opérations de maintenance simples
- Commande par microprocesseur Selecta
 - 2 programmes à arrêt automatique pour séchages standard et supplémentaire
 - 5 à 9 programmes sur mesure pour tout type de séchage
 - Contrôle précis de la température pour une précision de séchage inégalée
 - Cycle anti-froissement pour éviter de froisser le linge si le séchoir n'est pas déchargé
 - Codes d'erreur pour une recherche facile des pannes
 - Écran à contraste élevé
- Programme pour régler paramètres comme la température ou le temps de refroidissement

Principales options

- Panneau avant en acier inoxydable
- Tambour en acier inoxydable
- Contrôle de l'humidité résiduelle – RMC
- Tambour à double sens de rotation
- Systèmes de paiement : système de paiement à pièces, lecteur de carte à puce, connexion paiement centralisé
- Versions spéciales (séchoir + pack d'options) : La variante Lagoon™ comprend une face avant en acier inoxydable, un tambour en acier inoxydable, le RMC et un tambour à double sens de rotation
- Arrivée d'air frais
- Déconnecteur d'alimentation
- CMIS (Certus Management Information System)



Photo non contractuelle

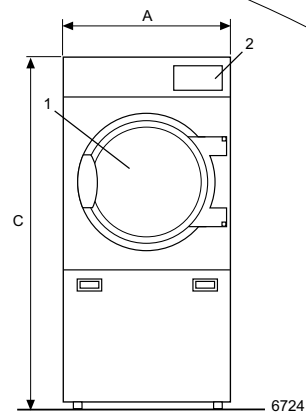
Caractéristiques principales			T4250					T4350			
Capacité, coefficient de remplissage 1:18	kg/lb		13.9/30					19.4/42			
	coefficient de remplissage 1:25	kg/lb	10/22					14/30			
Volume du tambour	litre		250					349			
Diamètre du tambour	mm		760					760			
Possibilités de chauffage	électricité	kW	6/9/13.5					13.5/18			
	gaz	BTU/h (kW)	46 000 (13.5)					71 700 (21)			
	vapeur à 800 kPa	kW	25					25			
Consommation*			6 kW**	9 kW	13.5 kW	Gaz	Vapeur	13.5 kW	18kW	Gaz	Vapeur
Temps total à 11/16 kg	min		36	36	27	27	18	38	27	24	22
Consommation d'énergie à 11/16 kg	kWh		3.9	5.5	5.8	6.2	13	8.2	7.7	8.4	11.7
Evaporation	g/min		111	160	214	211	326	211	289	342	359
Energie kWh/litre d'eau évaporée	kWh/l		0.98	0.95	1.02	1.09	2.23	1.02	0.99	1.03	1.48

* Pour une charge 100 % coton et une humidité initiale de 50 % séchée à 0 %.

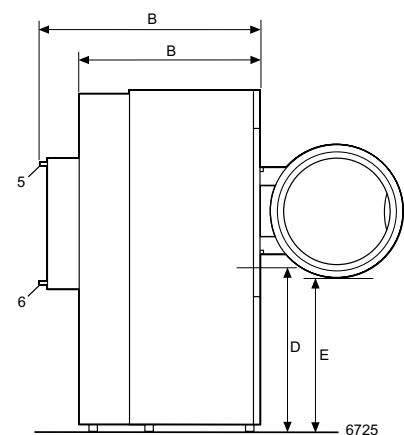
** Test de charge 8.2 kg/18lb

Branchement électrique*		T4250	T4350
Chauffage El.	Tension		
	200-240V 3AC 50/60 Hz	kW(A) 10.3 (35)	14.5 (50)
	200-240V 3AC 50/60 Hz	kW(A) 14.5 (50)	19.3 (63)
	200-230V 1AC 50 Hz	kW(A) 6.6 (30)	-
	400-415V 3AC (N)** 50 Hz	kW(A) 10.3 (16)	14.5 (25)
	400-480V 3AC (N)** 60 Hz	kW(A) 10.3 (16)	14.5 (25)
	400-415V 3AC (N)** 50 Hz	kW(A) 14.5 (25)	19.3 (35)
Gaz/Vapeur	120V 1AC 60 Hz	kW(A) 1.1 (10)	1.1 (10)
	230-240V 3AC 50/60 Hz	kW(A) 1.1 (10)	1.1 (10)
	230V 1AC 50 Hz	kW(A) 1.1 (10)	1.1 (10)
	400-415V 3AC 50 Hz	kW(A) 1.1 (10)	1.1 (10)
	400-480V 3AC 60 Hz	kW(A) 1.1 (10)	1.1 (10)
Raccordement de vapeur, de gaz et d'air			
Vapeur	ISO 7/1-R	1"	1"
Pression de la vapeur	kPa	100-1000	100-1000
Consommation de vapeur	kg/h	65	65
Condensat	ISO 7/1-R	1"	1"
Gaz	ISO 7/1-R	1/2"	1/2"
Pression du gaz			
	Gaz naturel	Pa 2000	2000
		mbar 20	20
	Propane	Pa 2800-5000	2800-5000
		mbar 28-50	28-50
Sortie d'air		ø mm 200	200
Air évacué,	él. 6/9 kW	m ³ /h 360	-
	él. 13.5 kW	600	600
	él. 18 kW	-	1000
	gaz 13.5 kW	600	-
	gaz 21 kW	-	1000
Chute de pression	vapeur	1000	1000
	él. 6/9 kW	Max. Pa 650	-
	él./gaz 13.5 kW	520	520
	él. 18 kW/gaz 21 kW/vapeur	270	270
Niveaux sonores			
Niveau sonore aérien	dB(A)	<70	<70
Déperdition calorifique			
% de la puissance installée, max		15	15
Emballage			
Poids	net, kg	161	169
Volume emballé	avec caisse, m ³	1.57	1.92
Dimensions en mm			
A	Largeur	790	790
B	Profondeur, électr. et gaz	900	1120
	Profondeur, vapeur	1100	1320
C	Hauteur	1720	1720
D		840	840
E		790	790
F		155	155
G		170	170
H		1505	1505
I		100	100
K		1565	1565
L		80	80
M		395	395
N		755	755
O		585	585
P	Electr. et gaz	1620	1860
Q	Vapeur	1820	2040
		740	740

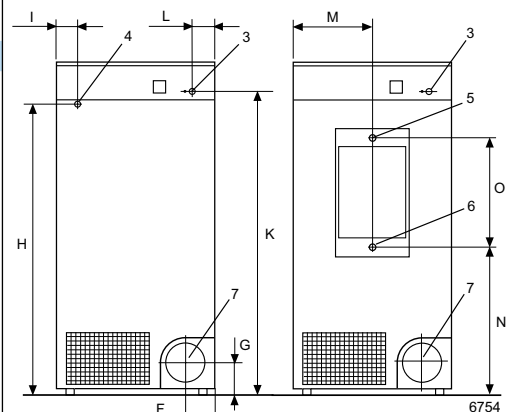
* Autres tensions disponibles, voir manuel d'installation.
** N est sélectionné quand on utilise une connexion externe.



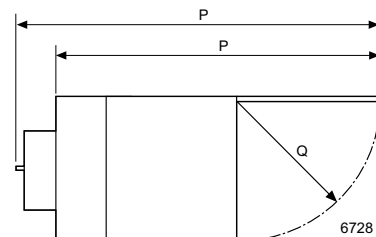
Avant



Côté gauche



Arrière



6728