

# Chaudières vapeur

## FSB10, FSB12, FSB15, FSB18



Photo non contractuelle

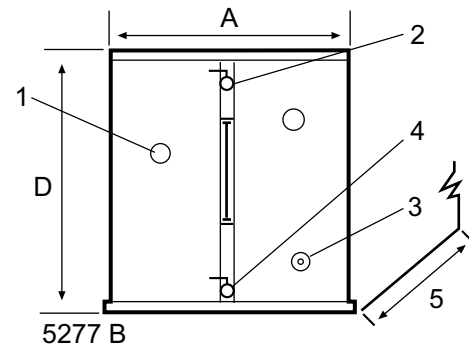
### Caractéristiques et points forts

- Catégorie de capacité de 13 à 25 kg vapeur / heure
- Chaudière vapeur avec sonde de contrôle de niveau, assurant un niveau d'eau toujours correct et une plus longue durée de vie des éléments chauffants
- Chaudière autonome
- Installation simple
- Standard avec pompe d'alimentation en eau intégrée

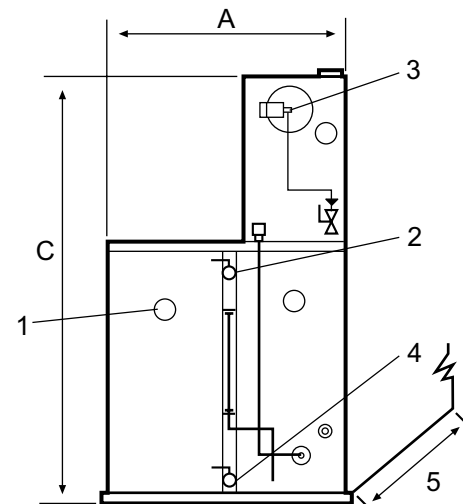
### Principales options

- Alimentation en eau / réservoirs à condensat pour l'efficacité énergétique / installation simple
- Contrôle variable du chauffage pour économiser de l'énergie lorsque la capacité maximale n'est pas requise

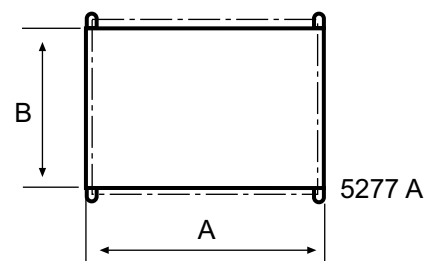
Raccordement électrique		FSB10	FSB12	FSB15	FSB18
Tension					
208-240V 3 AC 50/60 Hz					
380-415V 3/3N AC 50/60 Hz					
		kW	kW	kW	kW
Options de chauffage de la chaudière		Élément chauffant			
Rendement de vapeur	Groupes	Puissance			
13 kg/h	(5+5 option)	10 kW	11	-	-
16 kg/h	(6+6 option)	12 kW	-	13	-
20 kg/h	(7.5+7.5 opt.)	15 kW	-	-	16
25 kg/h	(9+9 option)	18 kW	-	-	19
Sortie de vapeur, vidange, raccords d'arrivée d'eau					
Vapeur	DN	15	15	15	15
Pression de vapeur maximale	kPa	580	580	580	580
Arrivée d'eau	diamètre int. mm	13	13	13	13
Vidange de la chaudière	DN	15	15	15	15
Spécifications de la chaudière					
Capacité de la cuve	Litres	20	20	20	20
Poids					
	poids net sans réservoir, kg	84	84	84	84
	poids net avec réservoir, kg	113	113	113	113
Dimensions en mm					
<b>A</b>	Largeur	650	650	650	650
<b>B</b>	Profondeur	410	410	410	410
<b>C</b>	Hauteur	1260	1260	1260	1260
<b>D</b>		700	700	700	700
1 Raccordement électrique					
2 Sortie de vapeur					
3 Arrivée d'eau					
4 Vidange de la chaudière					
5 Profondeur – dimension de l'avant vers l'arrière 410 mm					



5277 B  
Standard



5277 C  
Chaudière avec cuve



5277 A