



Bari

Bedienungsanleitung / Mode d'emploi / Istruzioni operative
Instructions for use / Bedieningshandleiding

1

Bedienungsanleitung **S.** **4 - 13**



Mode d'emploi **P.** **14 - 21**



Istruzioni operative **P.** **23 - 30**



Instructions for use **P.** **31 - 38**



Bedieningshandleiding **P.** **40 - 47**



Sehr geehrte Hase Kundin, sehr geehrter Hase Kunde,

diese Bedienungsanleitung enthält wichtige Informationen zur Sicherheit und der Bedienung Ihres Kaminofens Bari. Bitte lesen Sie diese vor der ersten Inbetriebnahme sorgfältig durch.

Ergänzend liegt Ihrem Kaminofen Bari eine allgemeine Bedienungsanleitung (Teil 2) mit weiteren Hinweisen und nützlichen Tipps im Umgang mit Hase Kaminöfen bei.

Wir wünschen Ihnen viel Freude mit Ihrem Kaminofen Bari.

Ihre
Hase Kaminofenbau GmbH

Inhalt	Seite
1. Allgemein	4
1.1 Definition der Warnhinweise.....	4
2. Bedienungselemente.....	5
3. Sicherheitsabstände	6
4. Brennstoffmenge und Wärmeleistung	6
5. Bedienung der Drehkonsole.....	7
6. Erste Inbetriebnahme	7
7. Anfeuern.....	8
8. Nachlegen / Heizen mit Nennleistung	8
9. Heizen mit Braunkohlebriketts	9
10. Gluthaltung und erneutes Hochheizen	9
11. Heizen mit kleiner Wärmeleistung (Österreich)	9
12. Entleeren des Aschetresors	10
13. Technische Daten	11
14. Zusätzliche Angaben für Österreich.....	12
15. EG - Konformitätserklärung.....	12
16. Typenschild	13

1. Allgemein

Dieser Abschnitt enthält wichtige Hinweise zum Gebrauch dieser technischen Dokumentation. Bei der Erstellung der Texte wurde mit großer Sorgfalt vorgegangen. Dennoch sind wir für Verbesserungsvorschläge und Hinweise auf Fehler jederzeit dankbar.

© Hase Kaminofenbau GmbH

1.1 Definition der Warnhinweise



WARNUNG!

Dieses Symbol warnt vor einer möglicherweise gefährlichen Situation. Das Nichtbeachten dieser Warnung kann schwere Verletzungen zur Folge haben oder sogar zum Tode führen.



VORSICHT!

Dieses Zeichen weist auf eine mögliche gefährliche Situation hin. Nichtbeachtung kann Sachschäden oder Verletzungen von Personen zur Folge haben.



HINWEIS!

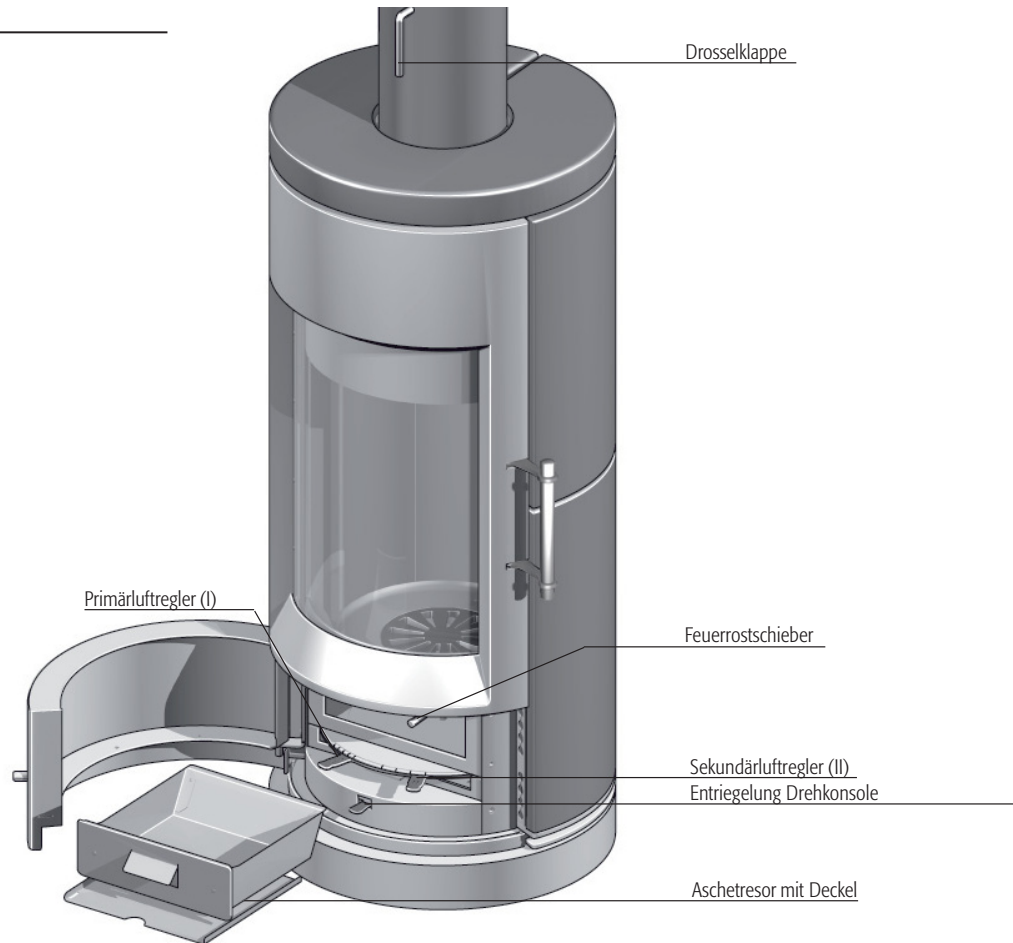
Hier finden Sie zusätzliche Anwendungstipps und nützliche Informationen.



UMWELT!

So gekennzeichnete Stellen geben Informationen zum sicheren und umweltschonenden Betrieb sowie zu Umweltvorschriften.

2. Bedienungselemente



3. Sicherheitsabstände

100 cm vor und 40 cm neben dem Kaminofen darf sich im Strahlungsbereich der Feuerraumscheibe kein brennbares bzw. wärmeempfindliches Material (z.B. Möbel, Holz- oder Kunststoffverkleidungen, Vorhänge usw.) befinden (Abb. 1).

Außerhalb des Strahlungsbereiches sind an den Seiten des Kaminofens und dahinter 20 cm Abstand zu brennbaren Materialien einzuhalten (Abb. 1).



WARNUNG!

Bei brennbaren Fußbodenmaterialien (z.B. Holz, Laminat, Teppich) ist eine Bodenplatte aus nicht brennbarem Material vorgeschrieben (z.B. Fliesen, Sicherheitsglas, Schiefer, Stahlblech). Sollte eine Bodenplatte erforderlich sein, muss deren Größe dem drehbaren Bereich des Kaminofens angepasst sein.

Die Bodenplatte muss den Grundriss des Kaminofens vorne um mindestens 50 cm und seitlich um mindestens 21 cm überragen (Abb. 2).

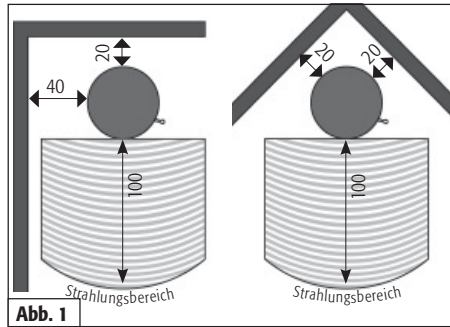


Abb. 1

Angaben in cm.

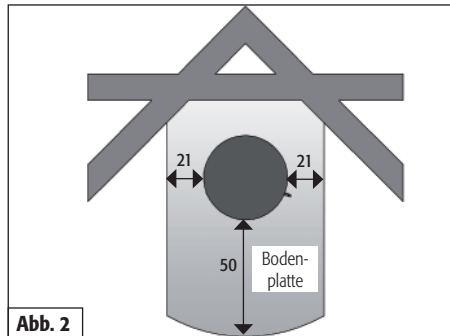


Abb. 2

Angaben in cm.

4. Brennstoffmenge und Wärmeleistung

Welche Wärmeleistung Sie erzielen, hängt davon ab, wie viel Brennstoff Sie in den Ofen hineinlegen. Achten Sie darauf, beim Nachlegen nie mehr als maximal 2 kg Brennstoff in den Ofen einzufüllen. Legen Sie mehr ein, besteht die Gefahr der Überhitzung. Schäden am Kaminofen oder ein Kaminbrand können die Folge sein.



HINWEIS!

Wenn Sie 1,5 kg Holzscheite mit einer Scheitlänge von max. 25 cm einlegen, erreichen Sie bei einer Brenndauer von ca. 45 Minuten eine Wärmeleistung von ca. 6 kW (bei Braunkohlebricketts 3 Stk. mit insg. ca. 1,5 kg bei ca. 60 min.).



HINWEIS!

Wenn Sie 0,5 kg Holzscheite mit einer Scheitlänge von ca. 25 cm, einlegen, erreichen Sie bei einer Brenndauer von ca. 30 Minuten eine Wärmeleistung von ca. 3,0 kW (bei Braunkohlebricketts 1 Stk. ca. 0,5 kg bei ca. 30 min.).

Der Bari ist eine Zeitbrand-Feuerstätte, bitte geben Sie immer nur eine Lage Brennstoff auf.

5. Bedienung der Drehkonsole

Der Bari ist serienmäßig mit einer Drehkonsole ausgestattet. Durch Anheben des Hebels (a) wird die Arretierung gelöst und der Bari kann in die gewünschte Stellung gedreht werden. Die Markierung (b) zeigt bei der Aufstellung des Bari die Mittelstellung an. (Abb. 3). Ist der Bari mit dem Hase-Luftsysteem ausgestattet, entfällt die Drehfunktion.

Der Bari hat einen maximalen Drehwinkel von 360 Grad, den Sie in 15 Gradschritten arretieren können.

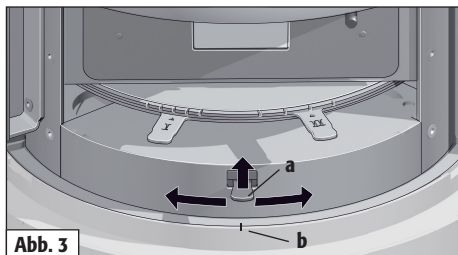


Abb. 3



WARNUNG!

Sicherheitsabstände zu brennbaren Materialien beachten!
Aus Sicherheitsgründen den Kaminofen niemals während der Befuerung drehen!

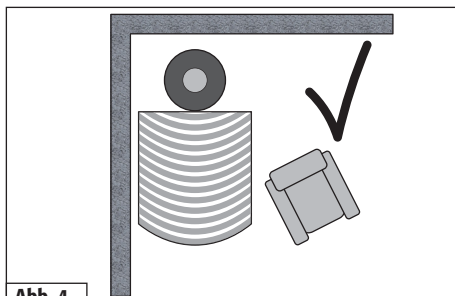


Abb. 4

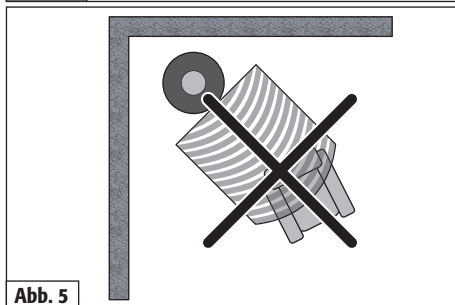


Abb. 5

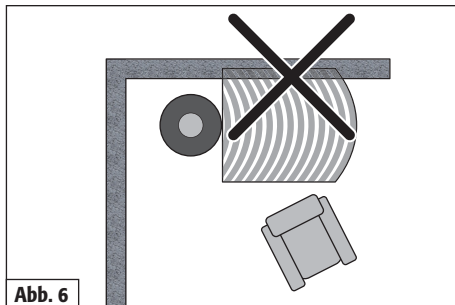


Abb. 6

6. Erste Inbetriebnahme



HINWEIS!

Beim Transport zu Ihnen kann sich im Inneren des Ofens Kondensatfeuchte ansammeln, die unter Umständen zum Wasseraustritt am Ofen oder an den Rauchrohren führen kann. Trocknen Sie die feuchten Stellen umgehend ab.

Die Oberfläche Ihres Kaminofens wird vor der Farbbeschichtung mit Strahlgut vorbereitet. Trotz sorgfältiger Kontrolle können Reste im Ofenkörper verbleiben und sich bei der Aufstellung Ihres Kaminofens lösen und herausfallen.



HINWEIS!

Um mögliche Schäden zu vermeiden, saugen Sie die Stahlkügelchen sofort mit dem Staubsauger auf.

Bei der ersten Inbetriebnahme jedes Kaminofens kommt es durch die Hitzeentwicklung zur Freisetzung flüchtiger Bestandteile aus der Beschichtung des Ofens, den Dichtbändern und den Schmierstoffen sowie zu Rauch- und Geruchsentwicklungen.

Bei erhöhter Brenntemperatur dauert dieser einmalige Vorgang ca. 4 bis 5 Stunden. Damit Sie diese erhöhte Brenntemperatur erreichen, erhöhen Sie die in Kapitel 8 „Nachlegen / Heizen mit Nennwärmeleistung“ empfohlene Brennstoffmenge um ca. 25%.



VORSICHT!

Um Gesundheitsbeeinträchtigungen zu vermeiden, sollte sich während dieses Vorganges niemand unnötig in den betroffenen Räumen aufhalten. Sorgen Sie für eine gute Belüftung und öffnen Sie Fenster und Außentüren. Wenn notwendig benutzen Sie einen Ventilator zum schnelleren Luftaustausch.

Sollte beim ersten Heizvorgang die maximale Temperatur nicht erreicht worden sein, kann auch später noch kurzzeitig Geruchsentwicklung auftreten.

7. Anfeuern

In der Anfeuerungsphase können höhere Emissionswerte auftreten, deshalb soll diese Phase möglichst kurz sein.

Die in der Tabelle 1 (siehe rechts) beschriebenen Schieberstellungen sind eine Empfehlung, die bei den Normprüfungen ermittelt wurden. Passen Sie, je nach Witterungsbedingungen und Zugverhalten des Schornsteins, die Schieberstellungen Ihres Bari an die vorherrschenden Gegebenheiten an.



HINWEIS!


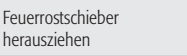
Der Bari darf nur geschlossen betrieben werden. Die Feuerraumtür dürfen Sie nur zum Nachlegen des Brennstoffes öffnen.



WARNUNG!

Verwenden Sie zum Anzünden niemals Benzin, Spiritus oder andere brennbare Flüssigkeiten.

Anfeuern


Vorgehensweise	Stellung der Bedienelemente
Primärluft und Sekundärluft vollständig öffnen	Primär- und Sekundärfluschieber vollständig zur Mitte hin schieben 
Feuerrost öffnen	Feuerrostschieber herausziehen 
Restasche und evtl. unverbrannte Holzkohle in der Mitte des Brennraumes anhäufen	
Legen Sie in die Mitte des Feuerraums 2-3 kleine Scheite auf diese schichten Sie die Anzündhilfe und ca. 0,5 kg Holzspäne	Feuerraumtür öffnen
Anzündhilfe anzünden	Feuerraumtür schließen

Tab. 1

8. Nachlegen / Heizen mit Nennleistung

Das Nachlegen sollte dann erfolgen, wenn die Flammen des vorherigen Abbrandes gerade erloschen sind.

Nachlegen / Heizen mit Nennleistung


Vorgehensweise	Stellung der Bedienelemente
Primärluft und Sekundärluft einstellen	Primärfluschieber (I) auf Stellung 0 von links Sekundärfluschieber (II) auf Stellung 3 
Feuerrost schließen	Feuerrostschieber hineinschieben
Zwei Holzscheite von insgesamt ca. 1,5 kg mit der Stirnseite nach Vorne zeigend einlegen. Nur eine Lage Brennstoff nachlegen	Feuerraumtür öffnen
Feuerraumtür schließen	

Tab. 2

9. Heizen mit Braunkohlebriketts

Das Anfeuern und das erste Nachlegen sollte mit Holz erfolgen, siehe „Anfeuern“. Auf eine kräftige Grundglut legen Sie dann die ersten zwei bis drei Braunkohlebriketts. Sie sollten mittig auf dem Rost mit fingerbreitem Abstand liegen und mit folgenden Einstellungen abgebrannt werden:

Heizen mit Braunkohlebriketts

Vorgehensweise	Stellung der Bedienelemente
Primärluft vollständig öffnen	Primärluftschieber (I) vollständig zur Mitte hin schieben
Sekundärluft einstellen	Sekundärluftschieber (II) auf Markierung 2 
Feuerrost öffnen	Feuerrostschieber herausziehen

Tab. 3

10. Gluthaltung und erneutes Hochheizen

Warten Sie, bis die Braunkohlebriketts bei den oben beschriebenen Einstellungen gut durchgebrannt sind. Schließen Sie dann die Primärluft (I) und das Feuerrost. Die Sekundärluft (II) schließen Sie zu 2/3.

HINWEIS!
Solange der Kaminofen noch in Betrieb ist, die Sekundärluft nicht ganz schließen.


Zum erneuten Hochheizen rütteln Sie die Restglut mit dem Feuerrostschieber auf. Öffnen Sie die Primärluft (I) und legen Sie neue Holzscheite auf.

11. Heizen mit kleiner Wärmeleistung (während der Übergangszeit)

Die Wärmeleistung Ihres Bari können Sie durch die Menge des Brennstoffs beeinflussen.


HINWEIS!
Drosseln Sie die Verbrennung nicht durch zu geringe Luftzufuhr. Dies führt beim Heizen mit Holz zu einer unvollständigen Verbrennung und der Gefahr einer explosionsartigen Verbrennung angesammlter Holzgase (Verpuffung).

Heizen mit Holz bei kleiner Wärmeleistung

Vorgehensweise	Stellung der Bedienelemente
Primärluft einstellen	Primärluftschieber (I) schließen
Sekundärluft einstellen	Sekundärluftschieber (II) auf Stellung 2 bis 3 
Feuerrost schließen	Feuerrostschieber hineinschieben
Einen Holzschicht mittig im Feuerraum (insgesamt ca. 0,5 kg) nachlegen	

Tab. 4

Heizen mit Brikett bei kleiner Wärmeleistung

Vorgehensweise	Stellung der Bedienelemente
1 Stück Brikett auf Feuerrost auflegen.	
Feuerrost öffnen.	Feuerrostschieber herausziehen.
Primärluft einstellen.	Primärluftschieber (I) vollständig zur Mitte schieben.
Sekundärluft einstellen.	Sekundärluftschieber (II) zwischen Markierung 1 und 2. 

Tab. 5

12. Entleeren des Aschetresors

Entsorgen Sie die Asche sicherheitsshalber nur in erkaltetem Zustand. Während der Ascheaufnahme befindet sich der Deckel unter dem Aschetresor.

Nehmen Sie den Aschetresor mit dem darunter befindlichen Deckel heraus. Schieben Sie den Deckel auf den Aschetresor, so dass dieser verschlossen ist. Die leichte Asche kann nun nicht mehr verfliegen und Ihre Wohnung bleibt sauber. Das Einsetzen des Aschetresors erfolgt in umgekehrter Reihenfolge.



VORSICHT!

Ein wachsender Aschekegel kann die Zufuhr von Primärluft beeinträchtigen oder sogar versperren. Achten Sie darauf, dass der Luftweg für die Primärluft zwischen Aschetresor und Aschefachboden frei bleibt.

13. Technische Daten

Kaminofen **Bari**, geprüft nach **DIN-EN 13240 : 2001 + A2 2004 und Art. 15 a B-VG (Österreich)**, darf nur mit geschlossenem Feuerraum betrieben werden, mehrere Anschlüsse an einen Kamin möglich.

VKF-Nr.: 14262;

Zur Bemessung des Schornsteins nach EN 13384-Teil 1 u. 2 gelten folgende Daten:

Brennwerte:	Scheitholz	Brikett	
Nennwärmeleistung	6	6	kW
Abgasmassenstrom	5,5	5,5	g/s
Abgasstutztemperatur	320	320	°C
Mindestförderdruck bei Nennwärmeleistung	12	12	Pa
CO-Gehalt bei 13% O ₂	1104	882	mg/m ³
Wirkungsgrad	80	79	%
Feinstaub	13	26	mg/m ³

Die auf dem Geräteschild angegebene Nennwärmeleistung von **6 kW** ist je nach der Isolierung des Gebäudes ausreichend für **20 bis 80 m²** (ohne Gewähr).

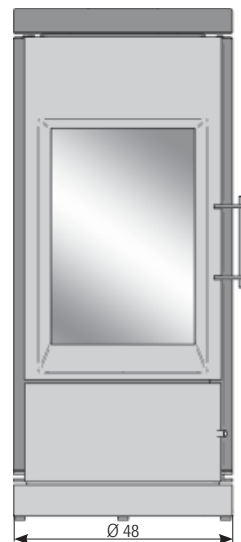
Abmessungen:	Höhe	Breite	Tiefe
Ofen	107,5 / 111,5 / 112 cm	48 cm	48 cm
Feuerraum	43 cm	28 cm	30 cm

	Stahl	Keramik	Speckstein
Gewicht	146 kg	165 kg	205 kg
	140 kg mit Keramik		
	154 kg mit Speckstein		

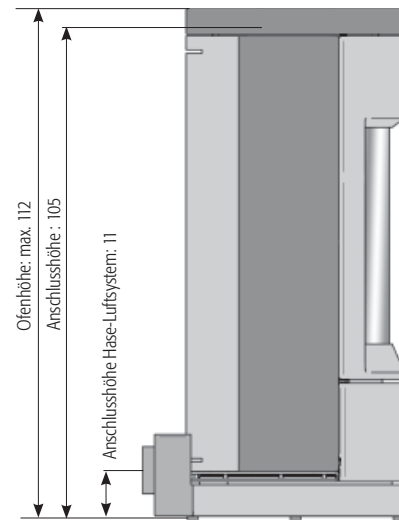
Feuerraumöffnung:	1185	cm ²
Rauchrohrdurchmesser:	15	cm
Rohrdurchmesser Hase-Luftsystem*	10	cm

bei Verwendung des Hase-Luftsystems entfällt die Drehfunktion!

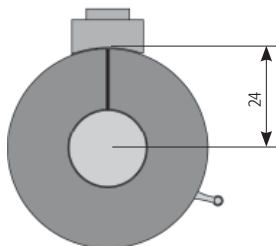
Vorderansicht



Seitenansicht



Aufsicht



Drehwinkel des Ofens: 360° ·
rechts / links in 15° Schritten
arretier- und verriegelbar
Sicherheitsabstände zu
brennbaren Materialien beachten!

* Für separate Luftzufuhr in Niedrigenergie-
häusern und bei unzureichender
Verbrennungsluftversorgung im
Aufstellungsraum

Abmessungen in cm

14. Zusätzliche Angaben für Österreich:

Zur Bemessung des Schornsteins nach EN 13384-1 /-2 gelten folgende Daten:

Prüfberichtsnummer (A): FSPS- WA 2005-A

Nennwärmeleistung	6	kW
Heizleistung min./max.	3,2 - 7,2	kW
Brennstoff	Holz, Braunkohlebriketts	
Brennstoffwärmeleistung	8,9	kW
Abgasmassenstrom	5,5	g/s
Abgasstutzentemperatur	320	°C
Mindestförderdruck bei Nennwärmeleistung	12	Pa

Emissionswerte (bei Nennlast)	Holz	Brikett	
CO	758	466	mg/MJ
NOx	78	89	mg/MJ
HC	56	45	mg/MJ
Staub	< 12	28	mg/MJ
Wirkungsgrad	80	80	%

Datum der Typenprüfung: 16.08.2010

15. EG - Konformitätserklärung

Das Original der Konformitätserklärung und die zugehörigen Unterlagen sind beim Hersteller hinterlegt.

Der Hersteller: Hase Kaminofenbau GmbH
Niederkircherstr. 14
D-54294 Trier

erklärt hiermit, dass der Raumheizer für feste Brennstoffe mit der Handelsbezeichnung:

Bari

konform ist mit den Bestimmungen der:

EG- Bauproduktenrichtlinie 89/106/EWG sowie dem Mandat M129

und mit der folgenden harmonisierten Norm übereinstimmt:

EN 13240:2001+EN 13240:2001/ A2: 2004

Eine Prüfung des Raumheizers für feste Brennstoffe auf Übereinstimmung mit den Anforderungen der Norm erfolgte bei der notifizierten Prüfstelle:

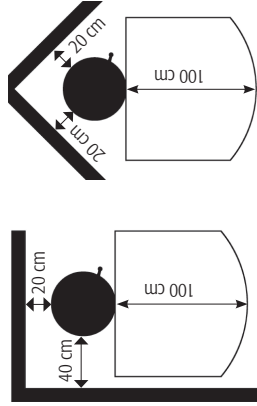
RWE Power AG
Feuerstättenprüfstelle
D-50226 Frechen
Kennziffer: NRW 16

Trier den 19.01.2011

Fernando Najera, Geschäftsführer

Die Sicherheitshinweise der dem Produkt beiliegenden Montage und Bedienungsanleitung sind zu beachten.

Sicherheitsabstände zu brennbaren Materialien
Distances de sécurité par rapport à des matériaux inflammables
Distanze di sicurezza da materiali combustibili
Safety distances from flammable materials
Veiligheidsafstanden van brandbare materialen



Raumheizer Typ: BARI

2010

DIN EN 13240: 2005

Zeitbrandfeuerstätte für geschlossenen Betrieb

Gerät ist für eine Mehrfachbelegung des Schornsteins geeignet

Heizleistung:

6 kW

zulässige Brennstoffe:

Scheitholz/Braunkohlebriketts

CO-Emission:(bei 13 % O₂) < 1250 mg/Nm³

Scheitholz

0,08 %

Braunkohlebriketts

0,07 %

Staub-Emission:(bei 13 % O₂) < 40 mg/Nm³

Mittlere Abgasatemperatur:

320 °C

Energieeffizienz:

Scheitholz

80 %

Braunkohlebriketts

79 %

Prüfzeichen VKF Nr.: 14262

Geprüft nach ART 15a-B-VG (A)

Prüfberichtsnummer (A) : FSPS- WA 2005-A

Wärmeleistungsbereich-Min/Max: 3,2 - 7,2 kW

Brennstoffwärmeleistung: 8,9 kW



10

Hase Kaminofenbau GmbH D 54294 Trier

Chère cliente, Cher client,

Le présent manuel d'utilisation contient des informations importantes pour la sécurité et l'utilisation de votre poêle-cheminée Bari. Veuillez le lire attentivement avant la première mise en service.

En complément, vous trouverez en annexe un manuel d'utilisation général (partie II) qui vous donnera des indications et des astuces utiles sur votre poêle-cheminée Hase.

Nous espérons que votre poêle-cheminée Bari vous apportera entière satisfaction.

Votre spécialiste en poêles-cheminées,
Hase Kaminofenbau GmbH

Table des matières Page

1.	Généralités	14
1.1.	Définition des symboles d'avertissement	14
2.	Éléments de commande.....	15
3.	Distances de sécurité.....	16
4.	Quantité de combustible et puissance calorifique.....	16
5.	Manipulation de la console tournante.....	17
6.	Première mise en service.....	17
7.	Allumage.....	18
8.	Alimentation / Chauffer avec une puissance calorifique nominale.....	18
9.	Chauffer avec des briquelettes de lignite.....	19
10.	Maintien de la braise et réalimentation en bois.....	19
11.	Vider le cendrier.....	19
12.	Caractéristiques techniques	20
13.	Déclaration de conformité CE.....	21

1. Généralités

Ce paragraphe contient des informations importantes sur l'utilisation de cette documentation technique. Les textes ont été rédigés avec beaucoup de soin. Malgré tout, nous sommes ouverts à toute proposition d'amélioration et vous remercions de nous signaler les erreurs éventuelles.

© Hase Kaminofenbau GmbH

1.1 Définition des symboles d'avertissement



ATTENTION!

Ce symbole signale une situation potentiellement dangereuse. Le non-respect de cet avertissement peut entraîner de graves blessures, voire même provoquer la mort.



PRECAUTION!

Ce symbole signale une situation potentiellement dangereuse. Le non-respect peut entraîner des dommages matériels ou corporels.



REMARQUE!

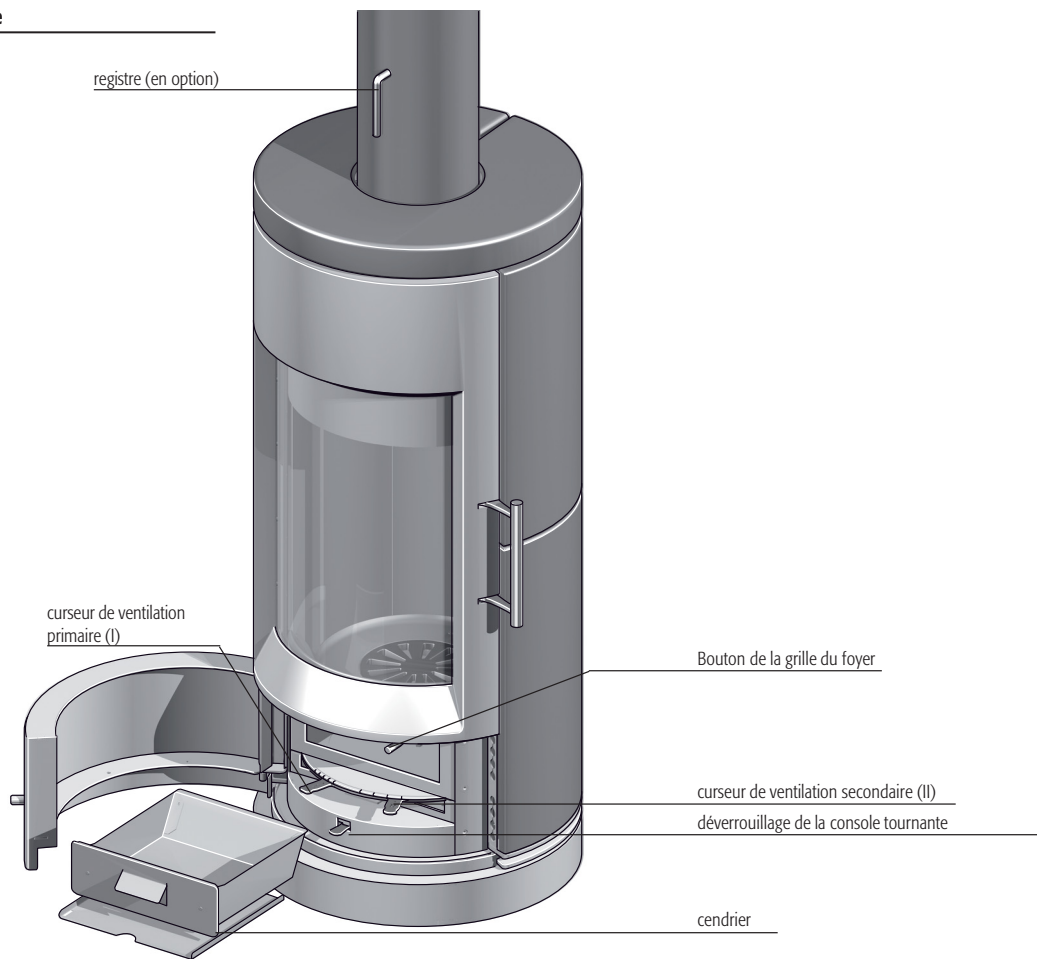
Vous trouverez ici des conseils d'utilisation complémentaires et des informations utiles.



ENVIRONNEMENT!

Les endroits munis de ce symbole donnent des informations sur un fonctionnement en toute sécurité et respectueux de l'environnement, ainsi que sur les prescriptions relatives à l'environnement.

2. Éléments de commande



3. Distances de sécurité

Aucun matériau inflammable ou thermosensible (p.ex. meuble, garnitures en bois ou en matériau synthétique, rideaux, etc.) ne doit se trouver à moins de 100 cm devant et à moins de 40 cm à côté du poêle-cheminée, dans la zone de rayonnement du foyer (fig. 1).

En-dehors de la zone de rayonnement, les matériaux inflammables doivent se trouver à une distance de 20 cm par rapport aux côtés du poêle-cheminée et de 20 cm par rapport à l'arrière (fig. 1).



ATTENTION!

Si le matériau du revêtement de sol est inflammable (p.ex. bois, stratifié, moquette), la réglementation de sécurité incendie prescrit l'installation d'une plaque en matériau ininflammable (p.ex. carrelage, verre sécurité, ardoise, tôle d'acier). Si une plaque de sol est nécessaire, sa taille devra être adaptée à la zone de pivotement du poêle-cheminée.

La taille de cette plaque de sol doit dépasser le tracé du poêle-cheminée d'au moins 50 cm devant et d'au moins 21 cm sur les côtés (fig. 2).

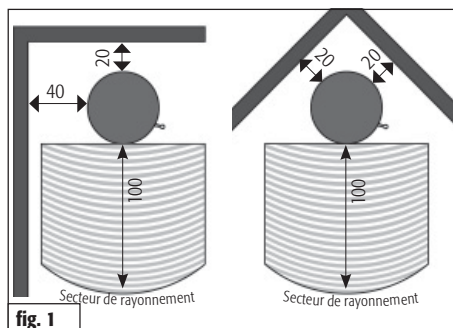


fig. 1

Dimensions en cm

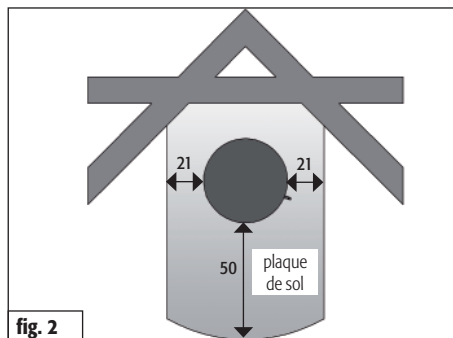


fig. 2

Dimensions en cm

4. Quantité de combustible et puissance calorifique

La quantité de combustible déposée dans le foyer de votre poêle-cheminée déterminera sa puissance calorifique. Lorsque vous rechargez, veillez à ne jamais dépasser une charge de 2kg de combustible. En cas de dépassement de cette quantité, il y a un risque de surchauffe pouvant endommager le poêle-cheminée ou provoquer un feu de cheminée.



REMARQUE!

On obtient une puissance calorifique d'environ 6 kW avec un chargement de 1,5 kg de bûches d'une longueur de max. 25 cm, pour une durée de combustion d'environ 40 minutes (aux briquettes de lignite: 3 unités présentant un poids total d'environ 1,5 kg, environ 60 min.).



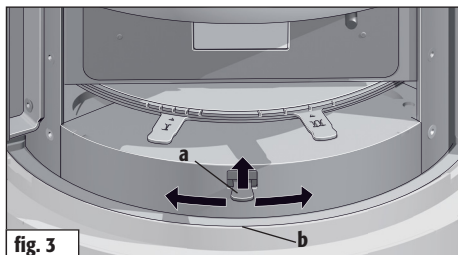
REMARQUE!

On obtient une puissance calorifique d'environ 3,7 kW avec un chargement de 0,4 kg de bûches d'une longueur de max. 25 cm, pour une durée de combustion d'environ 20 minutes. (aux briquettes de lignite: 1 unités présentant un poids total d'environ 0,5 kg, environ 30 min.).

Le poêle Bari est un foyer à accumulation, ne mettez jamais plus d'une couche de combustible.

5. Manipulation de la console tournante

Le poêle-cheminée Bari est équipé d'une console tournante. Il suffit de soulever le levier (a) pour libérer le dispositif d'arrêt et tourner le poêle Bari jusqu'à la position souhaitée (ce système est superflu en cas d'utilisation du système d'air Hase). L'encoche (b) pointe vers l'avant lors de l'installation du poêle Bari. (fig. 3)



ATTENTION!

Tenir éloigné des matériaux inflammables !

Pour des raisons de sécurité, ne jamais tourner le poêle-cheminée pendant qu'il est allumé !

Si une plaque de sol est nécessaire, sa taille devra être adaptée à la zone de pivotement du poêle-cheminée.

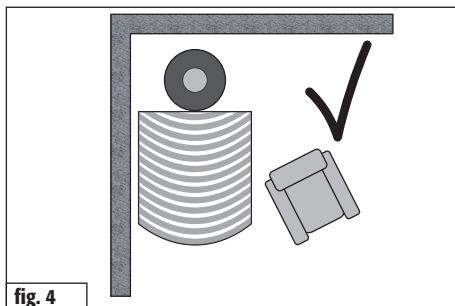


fig. 4

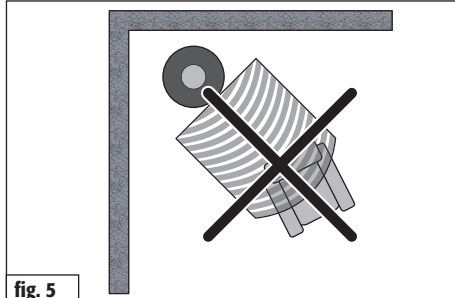


fig. 5

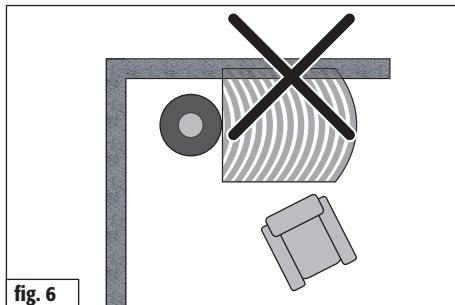


fig. 6

6. Première mise en service



REMARQUE!

Lors du transport à votre domicile, il se peut que de la condensation se soit accumulée à l'intérieur du poêle. Celle-ci peut éventuellement entraîner l'apparition d'eau de condensation au niveau du poêle ou des conduits de fumée. Essayez rapidement ces traces d'humidité.

Avant l'application de la peinture, la surface de votre poêle-cheminée a été décapée dans un atelier de grenailage. Malgré un contrôle minutieux de notre part, la présence de quelques petites grenailles dans le corps du poêle n'est pas exclue. Celles-ci se détachent et tombent hors du poêle lors de son installation.



REMARQUE!

Afin d'éviter toute détérioration éventuelle, enlevez immédiatement ces grenailles avec un aspirateur.

À la première mise en service d'un poêle-cheminée, quel qu'il soit, le dégagement de la chaleur libère des particules volatiles présentes dans le revêtement du poêle, les bandes d'étanchéité et les lubrifiants, et provoque la formation de fumées et d'odeurs.

Avec une température de combustion élevée, ce processus unique dure de 4 à 5 heures. Pour atteindre une température de combustion élevée, augmentez la quantité de combustible recommandée au chapitre 8 „Alimentation/Chauffer avec une puissance calorifique nominale“ d'environ 25%.

**PRECAUTION!**

Pour éviter tout effet néfaste sur la santé, il faudrait éviter de séjourner inutilement dans les pièces concernées durant ce processus. Veillez à assurer une bonne aération et ouvrez les fenêtres et les portes extérieures. Si nécessaire, utilisez un ventilateur pour un échange plus rapide de l'air.

Si la température maximale n'est pas atteinte à la première mise en service, il se peut que des odeurs se développent également par la suite sur de courtes périodes.

7. Allumage

La phase d'allumage devrait être la plus courte possible, dans la mesure où elle peut entraîner des niveaux de pollution de l'air plus importants.

Les positions des manettes de réglage d'air décrites au tableau 1 (voir fig. à droite) constituent des recommandations et ont été obtenues dans des conditions de test, conformément aux normes. Selon les conditions atmosphériques et le tirage de la cheminée, adaptez les positions des registres de votre poêle Bari aux circonstances locales.


**REMARQUE!**

Ne faire fonctionner le poêle-cheminée Bari que lorsqu'il est fermé. Ouvrez la porte du foyer uniquement pour l'alimenter en combustible.

**ATTENTION!**

Pour allumer le feu, n'utilisez jamais d'alcool à brûler, d'essence ou un autre liquide inflammable.


Allumage

Opération	Position des curseurs de ventilation
Ouvrir complètement les manettes de réglage d'air primaire et secondaire	Faire glisser le curseur de ventilation primaire (I) et secondaire (II) jusqu'au milieu 
Ouvrir la grille du foyer	Tirer la réglette de la grille du foyer
Rassembler les cendres résiduelles et éventuellement le charbon de bois non brûlé au centre du foyer	
Placez 2-3 petites bûches au centre du foyer, puis l'aide à l'allumage et environ 0,5 kg de copeaux de bois	
Allumer l'aide à l'allumage	

Tab. 1**8. Alimentation / Chauffer avec une puissance calorifique nominale**

L'alimentation du feu devrait se faire lorsque les flammes de la combustion précédente viennent tout juste de s'éteindre

Alimentation / Chauffer avec une puissance calorifique nominale


Opération	Position des curseurs de ventilation
Régler l'air primaire et l'air secondaire	Faire glisser le curseur de ventilation primaire (I) en position 1, à gauche Faire glisser le curseur de ventilation secondaire (II) entre la position 3 
Fermer la grille du foyer	Pousser la réglette de la grille du foyer
Poser deux bûches d'un poids total d'environ 1,5 kg, écorce tournée vers le haut ou vers l'extérieur, à l'arrière du foyer. Ne rajouter qu'une seule couche de combustible à la fois.	

Tab. 2

9. Chauffer avec des briquettes de lignite

L'allumage et la première alimentation en combustible devraient s'effectuer avec du bois, voir „Allumage“. Puis posez les deux à trois premières briquettes de lignite sur une braise ardente. Les placer au milieu de la grille, en les espaçant d'un doigt et en utilisant les réglages suivants :

Chauffer avec des briquettes de lignite

Opération	Position des curseurs de ventilation
Ouvrir complètement l'air primaire. Régler l'air secondaire.	Tirer complètement le clapet d'air primaire (I). Positionner le clapet d'air secondaire sur le repère 2. 
Ouvrir la grille du foyer.	Sortir la tirette de la grille du foyer.

Tab. 3

10. Maintien de la braise et réalimentation en bois

Attendez que les briquettes de lignite soient bien consommées avec les réglages ci-dessus. Puis fermez l'air primaire (I) et la grille du foyer. Fermez l'air secondaire (II) aux 2/3.



REMARQUE!
Ne pas fermer entièrement l'air secondaire tant que le poêle-cheminée fonctionne.

Pour chauffer de nouveau au bois, secouez la braise restante avec la tirette de la grille du foyer. Ouvrez l'air primaire (I) et mettez des bûches.

11. Vider le cendrier

Pour des raisons de sécurité, ne ramassez les cendres qu'une fois qu'elles ont refroidi. Durant le ramassage des cendres, le couvercle se trouve sous le cendrier.

Enlevez le cendrier avec le couvercle qui se trouve en dessous. Rabattez le couvercle sur le cendrier pour que ce dernier soit fermé. Les cendres légères ne peuvent plus se répandre et votre habitation reste propre. La remise en place du cendrier se fait en sens inverse.



PRECAUTION !
Un gros tas de cendres peut entraver l'alimentation en air primaire, voire même la bloquer. Veillez à ce que la voie pour l'air primaire entre le cendrier et le fond du compartiment à cendres reste dégagée.

12. Caractéristiques techniques

Poêle-cheminée **Bari**, certifié selon **DIN-EN 13240 : 2001 + A2 2004 et Art. 15a B-VG (Autriche)** ; peut s'utiliser exclusivement lorsque la porte du foyer est fermée ; permet plusieurs raccordements à une cheminée.

n° VKF: 14262; **n° du rapport d'essai (A):** FSPS- WA 2005-A

Pour les dimensions de la cheminée selon la norme EN 13384-1 / DIN 4705-3, se baser sur les données suivantes:

Valeurs de combustion:	Bois	Briquette	
Puissance calorifique nominale	6	6	kW
Flux massique des gaz d'échappement	5,5	5,5	g/s
Température à la tubulure des gaz d'échappement	320	320	°C
Pression minimum de refoulement à la puissance calorifique nominale	12	12	Pa
Teneur en CO pour 13% de O2	1104	882	mg/m ³
Efficacité énergétique	80	79	%
Particules fines	13	26	mg/m ³

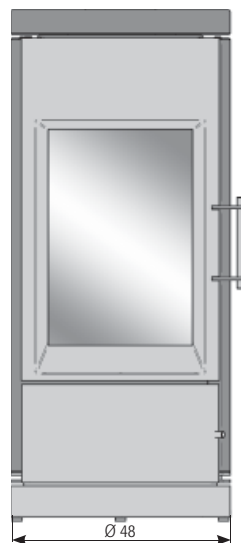
Dimensions:	Hauteur	Largeur	Profondeur
Poêle	107,5 / 111,5 / 112 cm	48 cm	48 cm
Foyer	43 cm	28 cm	30 cm

	Acier	Céramique	Pierre ollaire
Poids	146 kg	165 kg	205 kg
	140 kg avec ceramique		
	154 kg avec pierre ollaire		

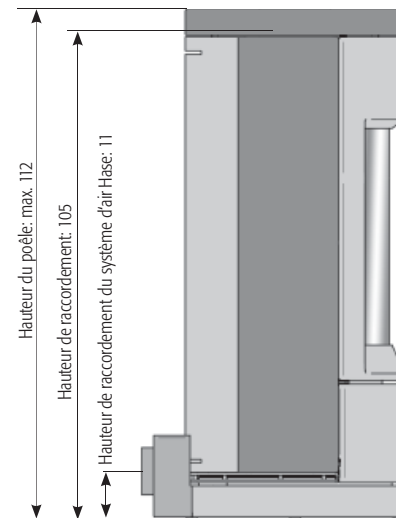
Overture du foyer	1185	cm ²
Diamètre du tuyau de fumée:	15	cm
Diamètre du tuyau du système d'air Hase*	10	cm

En cas d'utilisation du système d'air Hase, la fonction de rotation est superflue !

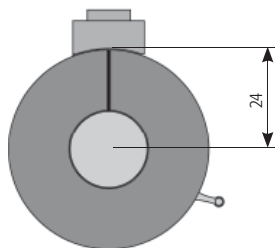
Vue de face



Vue de côté



Vue d'en haut



Angle de rotation du poêle : 360° - Possibilité de blocage et de verrouillage vers la droite et la gauche par pas de 15° - Respectez les distances de sécurité par rapport aux matériaux inflammables !

* Pour une arrivée d'air séparée dans les maisons basse énergie et en cas d'alimentation insuffisante en air de combustion dans la pièce où le poêle est installé.

13. Déclaration de conformité CE

L'original de la déclaration de conformité et les documents correspondants sont disponibles auprès du fabricant.

Le fabricant: Hase Kaminofenbau GmbH
Niederkircherstr. 14
D-54294 Trier

déclare par la présente que l'appareil de chauffage indépendant pour combustibles solides portant la dénomination commerciale :

Bari

est conforme aux dispositions de :

la directive CE sur les produits de construction 89/106/CEE ainsi que du mandat M129 et qu'il satisfait à la norme harmonisée suivante :

EN 13240:2001+EN 13240:2001/ A2: 2004

La conformité de l'appareil de chauffage indépendant pour combustibles solides avec les exigences de la norme a été contrôlée auprès de l'organisme de contrôle :

RWE Power AG
Feuerstättenprüfstelle
D-50226 Frechen
Kennziffer: NRW 16

Trier, le 19.01.2011

Fernando Nejera , directeur

Respecter les consignes de sécurité jointes à la notice de montage et d'utilisation du produit.

Gentili clienti Hase,

Queste istruzioni per l'uso contengono importanti informazioni relative alla sicurezza e all'utilizzo della vostra stufa camino Bari. Vi preghiamo di leggerle attentamente prima di utilizzare per la prima volta la stufa camino.

La vostra stufa camino Bari dispone inoltre di istruzioni per l'uso generali (parte II) con ulteriori importanti indicazioni e utili consigli su come usare le stufe camino Hase.

Vi auguriamo tante ore liete passate accanto alla vostra stufa camino Bari.

Hase Kaminofenbau GmbH

Indice	Pagina
1. Indicazioni generali.....	23
1.1. Definizione delle avvertenze.....	23
2. Comandi.....	24
3. Distanze di sicurezza.....	25
4. Quantità di combustibile e trasmissione del calore..	25
5. Uso della base rotante.....	26
6. Prima messa in funzione.....	26
7. Accensione.....	27
8. Aggiunta di legna / Riscaldare con potenza nominale.....	27
9. Riscaldare con mattonelle di lignite	28
10. Mantenimento della brace e riaccensione della fiamma	28
11. Svuotamento del cassetto della cenere.....	28
12. Dati tecnici	29
13. Dichiarazione di conformità CE.....	30

1. Indicazioni generali

Questo capitolo contiene indicazioni importanti sull'uso del presente manuale operativo. Abbiamo prestato molta attenzione alla redazione dei testi. Saremo tuttavia grati per qualsiasi suggerimento di miglioramento e per la segnalazione di eventuali errori.

© Hase Kaminofenbau GmbH

1.1 Definizione delle avvertenze



AVVERTENZA!

Questo simbolo avverte sulla possibilità che si verifichi una situazione pericolosa. Il mancato rispetto di questa avvertenza può avere come conseguenza lesioni gravi o addirittura mortali.



ATTENZIONE!

Questo segnale indica la possibilità che si verifichi una situazione pericolosa. Il mancato rispetto può avere come conseguenza danni alle cose o alle persone.



CONSIGLIO!

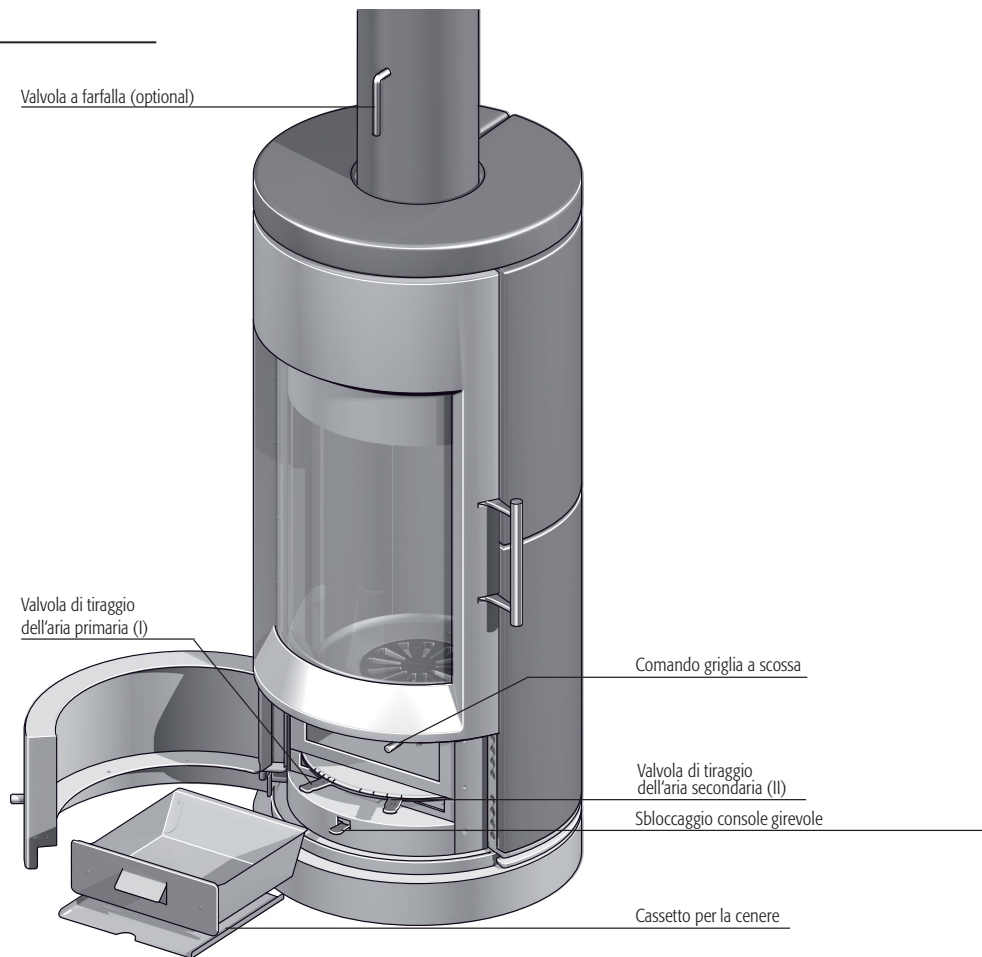
Qui troverete ulteriori consigli sull'utilizzo e informazioni utili.



AVVERTENZA ECOLOGICA!

I punti così contrassegnati forniscono informazioni su come utilizzare il prodotto in modo sicuro e ecologico e sulle norme legali per la tutela dell'ambiente.

2. Comandi



3. Distanze di sicurezza

A 100 cm di distanza davanti e 40 cm ai lati della stufa camino non deve trovarsi nell'area di irraggiamento dello sportello del focolare alcun materiale infiammabile o non resistente alle alte temperature (ad es. mobili, rivestimenti di legno o di materiali sintetici, tende, ecc.) (fig. 1).

Al di fuori dell'area di irraggiamento bisognerà tenere una distanza minima da materiali infiammabili pari a 20 cm lateralmente e 20 cm sul retro (fig. 1).



AVVERTENZA!

Se i materiali del pavimento sono infiammabili (ad es. parquet in legno naturale o in laminato, moquette), la legge prescrive l'utilizzo di una piastra di base in un materiale non infiammabile (ad es. piastrelle, vetro di sicurezza, ardesia, lamiera in acciaio). Nel caso in cui dovesse essere necessario inserire una piastra, adattarne sempre la grandezza alla parte girevole della stufa.

La piastra dovrà essere più ampia della base del camino di almeno 50 cm sul lato anteriore e di almeno 21 cm lateralmente (fig. 2).

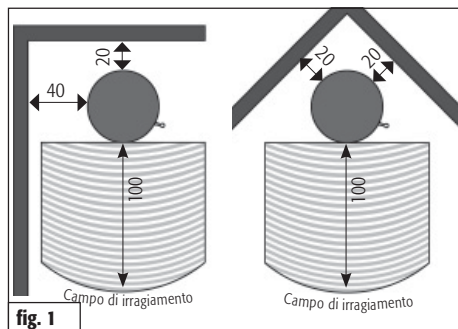


fig. 1

Dimensioni in cm

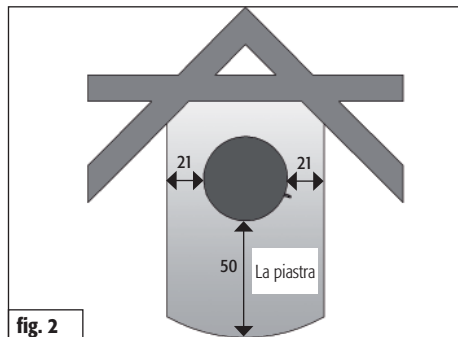


fig. 2

Dimensioni in cm

4. Quantità di combustibile e trasmissione del calore

La potenza termica prodotta dipende dalla quantità di combustibile inserita nella stufa camino. Fare attenzione quando si aggiunge legna di non riempire mai la stufa camino con più di 2 kg di combustibile. Se si inserisce una quantità maggiore di legna, esiste il pericolo di un surriscaldamento. Ciò potrebbe provocare danni alla stufa camino o anche l'incendio del camino.



CONSIGLIO!

Se si inseriscono ceppi di legno da 1,5 kg con una lunghezza massima di 25 cm, si ottiene una potenza termica di circa 6 kW per una durata della combustione di circa 45 minuti. (mattonelle di lignite: 3 pezzi con compl. ca. 1,5 kg a ca. 60 min.).



CONSIGLIO!

Se si inseriscono ceppi di legno da 0,5 kg con una lunghezza massima di 25 cm, si ottiene una potenza termica di circa 3,0 kW per una durata della combustione di circa 30 minuti. (mattonelle di lignite: 1 pezzi con compl. ca. 0,5 kg a ca. 30 min.).

Bari è un focolare a fuoco intermittente. Inserire sempre solo uno strato di combustibile.

5. Uso della base rotante

Il modello Bari è dotato di una console girevole. Sollevando la leva (a), l'arresto si sblocca ed è possibile ruotare il modello Bari portandolo nella posizione desiderata. (Non presente in caso di utilizzo del sistema di ventilazione Hase). Durante il montaggio di Bari l'incavo (b) è rivolto in avanti. (fig. 3)

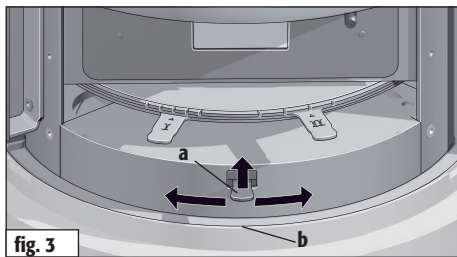


fig. 3



AVVERTENZA!
Mantenere la distanza di sicurezza nei confronti di materiali infiammabili!

Per motivi di sicurezza non si deve mai girare la stufa camino durante l'accensione!

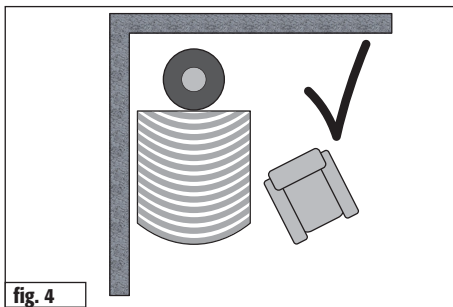


fig. 4

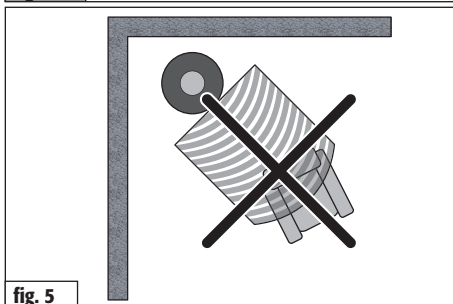


fig. 5

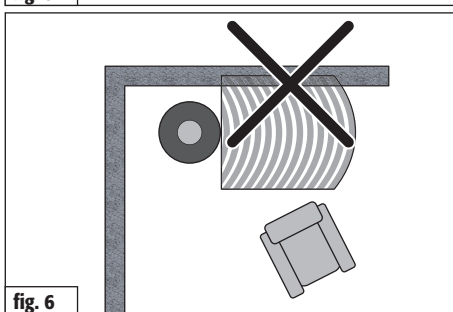


fig. 6

6. Prima messa in funzione



CONSIGLIO!

Durante il trasporto al luogo di destinazione è possibile che si formi della condensa all'interno della stufa camino. Essa potrebbe causare una fuoriuscita di acqua dai canali da fumo della stufa camino. Asciugare immediatamente i punti umidi.

La parte esterna della stufa camino viene sottoposta a sabbatura prima di effettuare la verniciatura. Nonostante i nostri accurati controlli potrebbero rimanere residui all'interno della stufa camino che durante il montaggio potrebbero staccarsi e cader fuori.



CONSIGLIO!

Per evitare il verificarsi di danni, rimuovere immediatamente questi granuli di acciaio usando un aspirapolvere.

Quando si mette per la prima volta in funzione la stufa camino, il calore prodotto causa la dispersione nell'ambiente dei componenti volatili presenti nel rivestimento della stufa camino, nelle guarnizioni e nei lubrificanti con produzione di fumo e di odori.

Con un'elevata temperatura di combustione questo fenomeno - che si verifica solo dopo la prima messa in funzione - avrà una durata di circa 4 - 5 ore. Per raggiungere questa temperatura elevata, aumentare di circa il 25% la quantità di combustibile consigliata al capitolo 7 „Aggiunta di legna / Riscaldare con potenza nominale“.

**ATTENZIONE!**

Per evitare danni alla salute, fermarsi solo lo stretto necessario nei locali interessati da questo fenomeno. Effettuare una buona ventilazione dei locali aprendo le finestre e le porte esterne. Per rinnovare l'aria più rapidamente si potrà utilizzare un ventilatore.

Se durante la prima accensione la temperatura massima non sarà stata raggiunta, potrebbe verificarsi una nuova formazione di odori di breve durata durante l'accensione successiva.

7. Accensione

Durante la fase di accensione possono verificarsi valori di emissione più elevati. È pertanto opportuno ridurre al minimo questa fase.

Le posizioni della valvola descritte nella tabella n. 1 (si veda la figura sulla destra) sono state determinate nel corso dei collaudi effettuati e sono da considerarsi solo una raccomandazione. Adeguare le posizioni della valvola della stufa camino Bari alle condizioni cBaritiche e al tiraggio del comignolo, in base alla situazione specifica.


**CONSIGLIO!**

La stufa camino Bari deve essere tenuta chiusa durante il funzionamento. Aprire lo sportello del focolare solo per aggiungere altra legna.

**AVVERTENZA!**

Non utilizzare mai per l'accensione alcool, benzina o altri combustibili liquidi.


Accensione

Metodo	Posizione dei comandi
Aprire completamente l'aria primaria e quella secondaria.	Spingere la leva dell'aria primaria e secondaria(I) completamente al centro 
Aprire la griglia	Estrarre il chivavistello della griglia
Accumulare la cenere residua e gli eventuali resti di legna bruciata nel centro del focolare	
Mettere nel centro del focolare 2-3 piccoli ceppi. Su di essi posizionare gli accendifuoco e circa 0,5 kg di trucioli di legna	Aprire lo sportello del focolare
Accendere gli accendifuoco	Chiudere lo sportello della zona fuoco.

Tab. 1**8. Aggiunta di legna / Riscaldare con potenza nominale**

Aggiungere l'altra legna appena le fiamme della legna già consumata si sono spente.

Aggiunta di legna / Riscaldare con potenza nominale


Metodo	Posizione dei comandi
Regolare l'aria primaria e l'aria secondaria	Posizionare la leva dell'aria primaria (I) nella posizione 0 da sinistra Posizionare la leva dell'aria secondaria (II) sulla posizione 3 
Chiudere la griglia	Spingere dentro la leva della griglia
Inserire nella parte più arretrata del vano di combustione due ceppi di legno di ca. 1,5 kg con la corteccia verso l'alto o verso l'esterno. Deposare solo uno strato di materiale combustibile.	Aprire lo sportello della zona fuoco.
Chiudere lo sportello della zona fuoco.	

Tab. 2

9. Riscaldare con mattonelle di lignite

L'accensione e la prima aggiunta di legna dovrebbero essere effettuate con legna, vedi capitolo „Accensione“. Quando si è formata una bella brace, si potranno inserire le prime due-tre mattonelle di lignite. Posizionarle nel centro sulla griglia distanziandole tra di loro e bruciandole come spiegato qui di seguito:

Riscaldare con mattonelle di lignite

Metodo	Posizione dei comandi
Aprire completamente l'aria primaria.	Spingere la leva dell'aria primaria completamente al centro
Regolare l'aria secondaria.	Posizionare la leva dell'aria secondaria (II) sulla lineetta 2. 
Aprire la griglia.	Estrarre la leva della griglia.

Tab. 3

10. Mantenimento della brace e riaccensione della fiamma

Aspettare fino a quando le mattonelle di lignite con le regolazioni su descritte si sono ben accese. Chiudere quindi l'aria primaria (I) e la griglia. Chiudere per 2/3 l'aria secondaria (II).



CONSIGLIO!

Fintanto che il camino è acceso non chiudere mai del tutto l'aria secondaria.

Per riaccendere la fiamma scuotere la brace residua usando la leva scuotigriglia. Aprire l'aria primaria (I) e inserire nuovi ceppi di legna.

11. Svuotamento del cassetto della cenere

Smaltire la cenere per motivi di sicurezza solo quando si è raffreddata. Quando si preleva la cenere, il coperchio deve trovarsi sotto il cassetto della cenere.

Estrarre il cassetto della cenere con il coperchio posto sotto di esso. Spingere il coperchio sul cassetto della cenere in modo tale da chiuderlo. La cenere, leggera, non potrà così sollevarsi e l'ambiente rimarrà pulito. Per rimettere il cassetto della cenere, effettuare l'operazione nell'ordine inverso.



ATTENZIONE!

Un accumulo eccessivo di cenere può pregiudicare l'apporto di aria primaria e anche bloccarla del tutto. Fare attenzione che lo spazio interposto tra il cassetto della cenere e il fondo del cassetto consenta il passaggio dell'aria primaria.

12. Dati tecnici

Stufa-camino **Bari, DIN-EN 13240 : 2001 + A2 2004 e Art. 15 a B-VG (Austria)**, può essere utilizzata solo con zona fuoco chiusa, con la possibilità di collegare più stufe a un camino. **N. VKF:** 14262;; **Numero verbale di collaudo (A):** FSPS- WA 2005-A

Quanto alle dimensioni del camino, in conformità alla norma EN 13384-1 / 2 sono validi i dati seguenti:

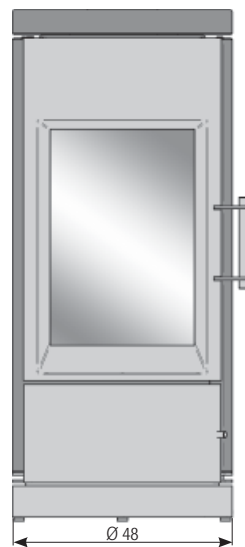
Valori della combustione	Legna	Mattonelle di lignite	
Potenza calorifica nominale	6	6	kW
Corrente della massa dei gas combusti	5,5	5,5	g/s
Temperatura al raccordo dei gas combusti	320	320	°C
Pressione minima d'alimentazione a potenza calorifica nominale	12	12	Pa
Contenuto CO con 13% O ₂	1104	882	mg/m ³
Rendimento	80	79	%
Polvere fine	13	26	mg/m ³

La potenza calorifica nominale di **6 kW** indicata sulla targhetta dell'apparecchio è sufficiente secondo l'isolamento della casa per **20 - 80 m²** (senza garanzia)

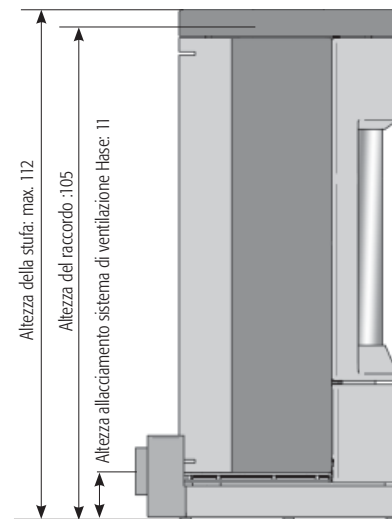
Misure:	Altezza	Larghezza	Profondità
Stufa	107,5 / 111,5 / 112 cm	48 cm	48 cm
Zona fuoco	43 cm	28 cm	30 cm
	Acciaio	Maiolica	Steatite
Peso	146 kg	165 kg	205 kg
	140 kg con maiolica		
	154 kg con steatite		
Apertura zona fuoco:	924 cm ²		
Diametro del canale da fumo:	15 cm		
Diametro tubo sistema di ventilazione Hase*	10 cm		

In caso di utilizzo del sistema di ventilazione Hase la funzione girevole non è disponibile!

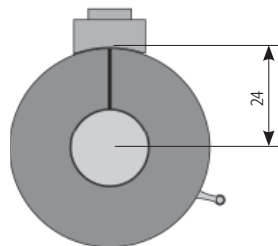
Vista frontale



Vista laterale



Vista dall'alto



Angolo di rotazione della stufa: 360° · destra/sinistra arrestabile e regolabile ad intervalli di 15°
Rispettare le distanze di sicurezza dai materiali infiammabili!

* Per un'alimentazione di aria separata in case a basso consumo energetico ed in presenza di insufficiente aria di combustione in aree di es posizioni.

13. Dichiarazione di conformità CE

L'originale della dichiarazione di conformità e i relativi documenti sono depositati presso il produttore.

Con la presente, il costruttore: Hase Kaminofenbau GmbH
Niederkircherstr. 14
D-54294 Trier

dichiara che l'apparecchio di riscaldamento indipendente a combustibili solidi, recante la denominazione commerciale:

Bari

è conforme alle disposizioni previste dalla:

Direttiva Europea 89/106/CEE per i prodotti da costruzione nonché al Mandato M129

e che è conforme alla seguente norma armonizzata:

EN 13240:2001+EN 13240:2001/ A2: 2004

Il seguente organismo di controllo notificato ha verificato che l'apparecchio di riscaldamento indipendente a combustibili solidi è conforme ai requisiti previsti dalla norma:

RWE Power AG
Feuerstättenprüfstelle
D-50226 Frechen
Kennziffer: NRW 16

Trier li 19/01/2011



Fernando Najera , amministratore delegato

Le norme di sicurezza delle istruzioni per l'uso e il montaggio
allegate al prodotto devono essere rispettate.

Dear Hase customer,

These operating instructions provide important information about the safe operation and handling of your Bari stove. Please read carefully through these operating instructions before using the stove for the first time.

In addition, your Bari stove comes with general operating instructions (part II) containing further instructions and helpful tips on how to use Hase stoves.

Enjoy your Bari stove!

Yours sincerely,
Hase Kaminofenbau GmbH

Contents	Page
1. General Information	31
1.1. Definition of Safety Notes	31
2. Control Elements	32
3. Safety Distances	33
4. Fuel Load Sizes and Thermal Output	33
5. Operating the Revolving Console	34
6. Initial Operation	34
7. Lighting the Fire	35
8. Adding Fuel / Heating at Nominal Thermal Output	35
9. Heating with Brown Coal Briquettes	36
10. Banking the Fire and Raising the Temperature	36
11. Emptying the Ash Drawer	36
12. Technical Data	37
13. CE Declaration of Conformity	38

1. General Information

This section contains important information on using this technical documentation. Utmost care was taken in preparing this document. Nevertheless, suggestions for improvement and comments regarding any errors are always welcome.

© Hase Kaminofenbau GmbH

1.1 Definition of Safety Notes



WARNING!

This symbol alerts you to a potentially hazardous situation. Non-compliance with this warning can cause severe injuries, or even death.



CAUTION!

This symbol alerts you to a potentially hazardous situation. Non-compliance can cause damage to property or injuries to persons.



NOTE!

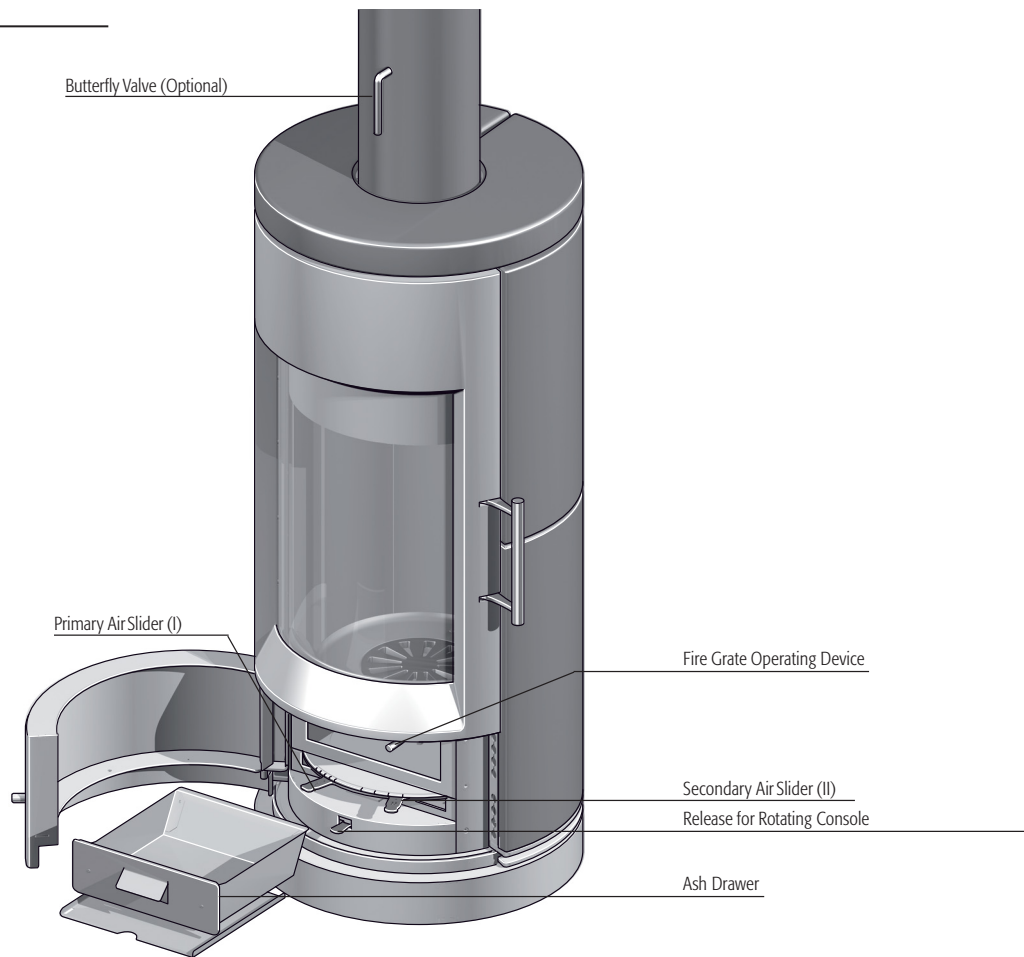
Provides additional tips about using the stove as well as useful information.



ENVIRONMENT!

Sections marked with this symbol provide information about safe and environmentally-friendly operation as well as environmental laws and regulations.

2. Control Elements



3. Safety Distances

Within a radius of 100 cm in front of and 40 cm around the stove, flammable, combustible, or heat-sensitive materials (e.g. furniture, wood or plastic panelling, curtains, etc.) are not allowed to be located in the heat radiating area of the fire box window (Fig. 1).

With regard to flammable materials beyond the heat radiating area, a safety distance of 20 cm at the sides of the stove and 20 cm behind the stove has to be adhered to (Fig. 1).



WARNING!

Flammable flooring materials (e.g., wood, laminate, carpeting,) must be protected with a floorplate made of non-combustible material (e.g., tiles, safety glass, slate, or sheet steel). If a floor plate is required, its size must match the rotating range of the stove.

The size of the floorplate must be larger than the base of the stove by at least 50 cm in front and at least 21 cm at the sides of the stove (Fig. 2).

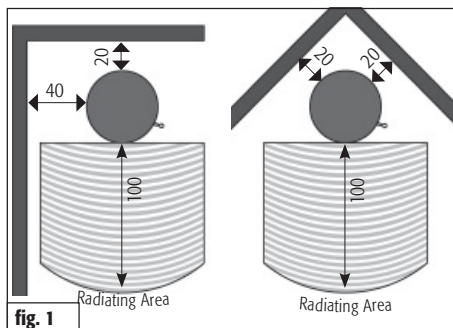


fig. 1

Dimensions in cm

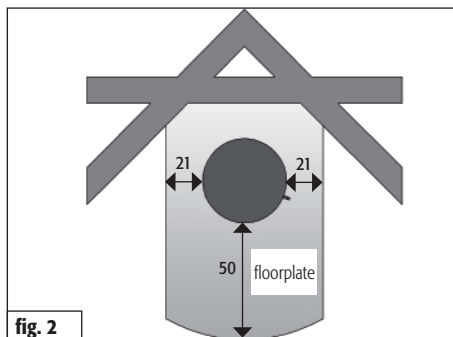


fig. 2

Dimensions in cm

4. Fuel Load Sizes and Thermal Output

The thermal output depends on the amount of fuel you put in the stove. When adding more fuel, please do not exceed the maximum fuel load size of 2 kg. Exceeding the maximum fuel load size leads to a danger of overheating, which can result in damage to the stove and the risk of a stove fire.



NOTE!

To attain a thermal output of approx. 6 kWm, burn wood logs that weigh 1.5 kg and are no longer than 25 cm in length for about 45 min. (with brown coal briquettes 3 briquettes with a total of approx. 1,5 kg at approx. 60 min).



NOTE!

To attain a thermal output of approx. 3.0 kWm, burn wood logs that weigh 0.5 kg and are no longer than 25 cm in length for about 30 min. (with brown coal briquettes 1 briquette with a total of approx. 0,5 kg at approx. 30 min)..

The Bari is intended for intermittent operation, please only apply one fuel layer at a time.



5. Operating the Revolving Console

The Bari is equipped with a rotating console.
Just lift the handle (a) to release the latch and then rotate the Bari to the desired position. (Not applicable if Hase ventilati-on system is used.) When installing the Bari, ensure that the score (b) faces towards the front (Fig. 3).

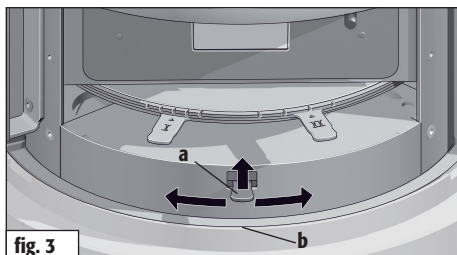


fig. 3

WARNING!
Always comply with the safety distances to combustible and flammable materials!
Never turn stove when lighting fire!

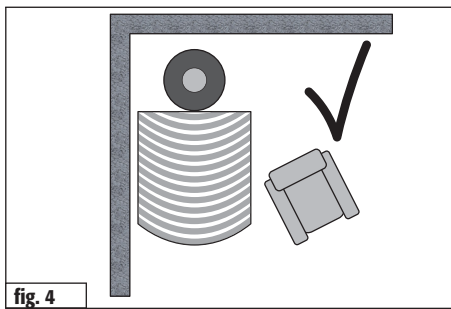


fig. 4

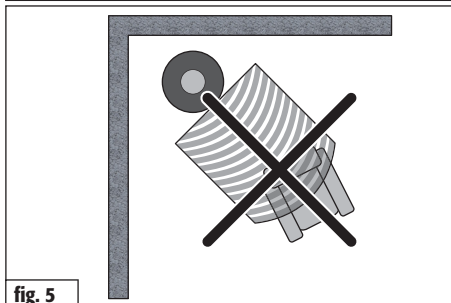


fig. 5

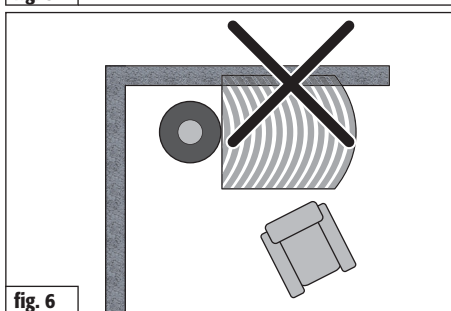


fig. 6

6. Initial Operation

NOTE!
During shipment, condensation moisture can accumulate in the stove's interior, which may possibly lead to the appearance of condensation or water on the stove or flue pipes. Please dry off these damp areas immediately.

The surface of your stove was treated in a sandblasting machine before applying the colour coating. Despite careful and thorough inspection, there may still be some residual material in the stove body, which can fall out when your stove is being installed.

NOTE!
To prevent any damage, please immediately vacuum up these small steel pellets with a vacuum cleaner.

The first time a stove is operated, the heat development causes the emission of volatile components from the coating, sealing strips and lubricants, and smoke and odours can occur.

At a higher combustion temperature, this one-time process can take between 4 to 5 hours.

To achieve this higher combustion temperature, please increase the fuel quantity recommended in Section 7, „Adding Fuel/ Heating with Nominal Thermal Output“, by approximately 25%.

CAUTION!
To prevent adverse effects on health, nobody should stay in the room(s) during this process

unless absolutely necessary. Make sure the room is well-ventilated and open the windows and outside doors. If needed, use a fan for faster air circulation.

If the maximum temperature is not reached during the first heating operation, you may notice an odour for a short period of time the next time the stove is used as well.

7. Lighting the Fire

The firing up phase should be as short as possible, since higher emissions can occur during this phase.

The slider settings described in Table 1 (see figure on the right) are recommendations that were determined under conformance testing conditions, in compliance with the relevant standard. Depending on the weather conditions and the draught capability of your chimney, accordingly adjust the slider positions for your Bari to the local conditions.



NOTE!


The Bari may only be operated when the fire box door is closed; the fire box door may only be opened to add fuel.



WARNING!

Never use spirits, petrol, or other flammable fluids to light the stove.

Lighting the Fire


Procedure	Position of Control Elements
Completely open primary and secondary air.	Slide primary and secondary air slider all the way to the middle. 
Open fire grate	Pull out fire grate slider
Pile up any remaining ash and unburned Charcoal into the centre of the combustion chamber.	
Place 2-3 small logs into the middle of the fire box; stack approx. 0.5 kg of dry wood chips on top.	
Light the ignition material at several places.	

Tab. 1

8. Adding Fuel / Heating at Nominal Thermal Output

More fuel should be added to the fire when the flames from the previous burning off phase have just gone out.

Adding Fuel / Heating at Nominal Output


Procedure	Position of Control Elements
Adjust primary and secondary air.	Move primary air slider (I) to position 1 from left. Move secondary air slider (II) to position 3. 
Close fire grate.	Push in fire grate slider.
Add two logs weighing approx. 1.5 kg in total. Place logs with one end to the front of fire box. Only add a single layer of fuel.	

Tab. 2

9. Heating with Brown Coal Briquettes

Wood should be used for the warming-up phase and when adding fuel for the first time, see "Warming-up Phase". As soon as a basic glowing firebed is reached, place 2-3 brown coal briquettes on the grate in the middle of the firebox, keeping a finger's width between the briquettes, and use the following procedure and settings:

Heating with Brown Coal Briquettes

Procedure	Position of Control Elements
Open primary air completely.	Slide primary air slider all the way to the middle.
Adjust secondary air completely.	Set secondary air slider (II) to position 2. 
Open fire grate.	Pull out fire grate slider.

Tab. 3

10. Banking the Fire and Raising the Temperature

Keep the stove set as described above until the brown coal briquettes are thoroughly burnt. Then close the primary air (I) and the fire grate. Slide the secondary air slider (II) to position 2/3.



NOTE!

While the stove is in operation, the secondary air slider should never be completely closed.

To raise the temperature of the fire, stir up the rest of the glowing embers with the fire grate slider. Open the primary air (I) and add new logs to the fire.

11. Emptying the Ash Drawer

As a safety precaution, please make sure to wait until the ashes are cold before you dispose of them. While the ash collects during the fire, the lid is located under the ash drawer.

Remove both the ash drawer and the lid located underneath it. Slide the lid onto the ash drawer so that it is closed; this prevents ashes from flying around, which in turn means your home stays clean. To place the ash drawer back into the stove, proceed in the reverse order.



CAUTION!

Piled up ashes can impair or even block the supply of primary air supply to the stove. Please ensure that the air supply path for the primary air between the ash drawer and the bottom of the ash compartment remains clear.

12. Technical Data

The **Bari**, certified in compliance with **DIN-EN 13240 : 2001 + A2 2004 and Art. 15 a B-VG (Austria)**, can only be operated when the fire box is closed; more than one device can be connected to the chimney.

VKF-No.: 14262; **Inspection Report No. (A):** FSPS- WA 2005-A

The following data applies to the chimney characteristics in accordance with EN 13384-1 / 2

Combustion Values	Wood	Briquette	
Nominal Thermal Output	6	6	kW
Waste Gas Mass Flow Rate	5,5	5,5	g/s
Waste Gas Outlet Temp.	320	320	°C
Min. Supply Pressure at Nominal Thermal Output	12	12	Pa
CO content at 13% O2	1104	882	mg/m ³
Efficiency	80	79	%
Particulate	13	26	mg/m ³

Depending on the insulation of the building, the nominal thermal output of **6 kW** indicated on **20 - 80 m²** (subject to change)

Dimensions:	Height	Width	Depth
Stove	107,5 / 111,5 / 112 cm	48 cm	48 cm
Fire box	43 cm	28 cm	30 cm

	Steel	Ceramic	Soapstone
Weight	146 kg	165 kg	205 kg
	140 kg with ceramic		
	154 kg with soapstone		

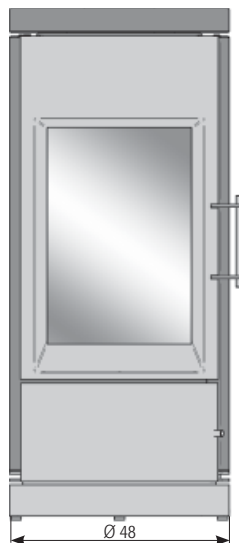
Fire Box Opening: 1185 cm²

Flue pipe diameter: 15 cm

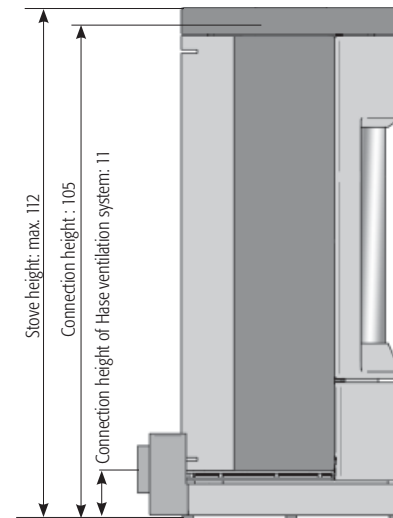
Pipe diameter of Hase ventilation system* 10 cm

Rotating system not applicable if Hase ventilation system is used!

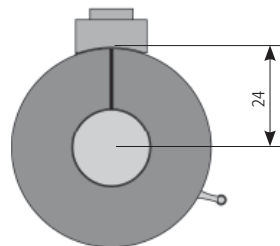
Front view



Side view



Top view



Stove's angle of rotation: 360° -
Can be stopped in place and locked right/left in 15° gradients.
Observe safety distances to combustible or flammable materials!

* For separate air supply in low-energy houses and insufficient combustion air supply in the room where the stove is installed

13. CE Declaration of Conformity

The original Declaration of Conformity and associated documents are available from the manufacturer upon request.

The Manufacturer: Hase Kaminofenbau GmbH
Niederkircherstr. 14
54294 Trier / Germany

Hereby declares that the room heating appliance for use
with solid fuels, bearing the trade name:

Bari

complies with the stipulations and provisions of the:

CE Construction Products Directive 89/106/EEC and the M129 Mandate

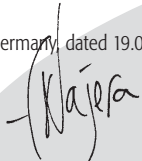
and is in compliance with the following harmonised standard:

EN 13240:2001+EN 13240:2001/ A2: 2004

The notified testing institute listed below has performed the inspection and
testing of the room heating appliance for use with solid fuels in regards
to conformity with the requirements specified by the standard:

RWE Power AG
Feuerstättenprüfstelle
D-50226 Frechen
Kennziffer: NRW 16

Trier, Germany, dated 19.01.2011



Fernando Najera, Executive Manager

Please observe the safety notes and precautions contained in the installation
and operating instructions that are shipped with the product.

Beste klant,

Deze gebruikshandleiding bevat belangrijke informatie om uw kachel Bari veilig en goed te kunnen gebruiken. Lees ze voor de eerste ingebruikname a.u.b. zorgvuldig door.

Bij uw kachel Bari zit ook een algemene gebruikshandleiding (deel II) met meer informatie en nuttige tips over hoe u uw Hase-kachel moet gebruiken.

Veel plezier met uw nieuwe kachel Bari.

Met vriendelijke groeten,
Hase Kaminofenbau GmbH

Inhoudstafel

	Pagina
1. Algemeen.....	40
1.1. Definitie van de waarschuwingsinstructies.....	40
2. Bedieningselementen.....	41
3. Veiligheidsafstanden.....	42
4. Brandstoffhoeveelheden en verwarmingsvermogen.....	42
5. Eerste ingebruikname.....	43
6. Eerste ingebruikname.....	43
7. Aanwakkeren.....	44
8. Hout bijvoegen / Stoken met nominale capaciteit....	44
9. Verwarmen met bruinkoolbriketten.....	45
10. Laten gloeien en opnieuw opstoken.....	45
11. Aslade leegmaken.....	45
12. Technische gegevens.....	46
13. EG-conformiteitsverklaring.....	47

Pagina

1. Algemeen

Dit deel is erg belangrijk, want dient als toelichting bij deze technische documentatie. De inhoud van de teksten werd uiterst zorgvuldig uitgewerkt. Ziet u toch nog tekortkomingen of merkt u fouten op? Aarzel dan niet om met ons contact op te nemen.

© Hase Kaminofenbau GmbH

1.1 Definitie van de waarschuwingsinstructies



WAARSCHUWING!

Dit symbool dient als waarschuwing voor een mogelijk gevaarlijke situatie. Indien u deze waarschuwing niet in acht neemt, kunt u zware verwondingen oplopen met zelfs de dood tot gevolg.



OPGELET!

Dit teken wijst op een mogelijk gevaarlijke situatie. Indien u dit niet in acht neemt, kunt u materiële of fysieke schade oplopen.



TIP!

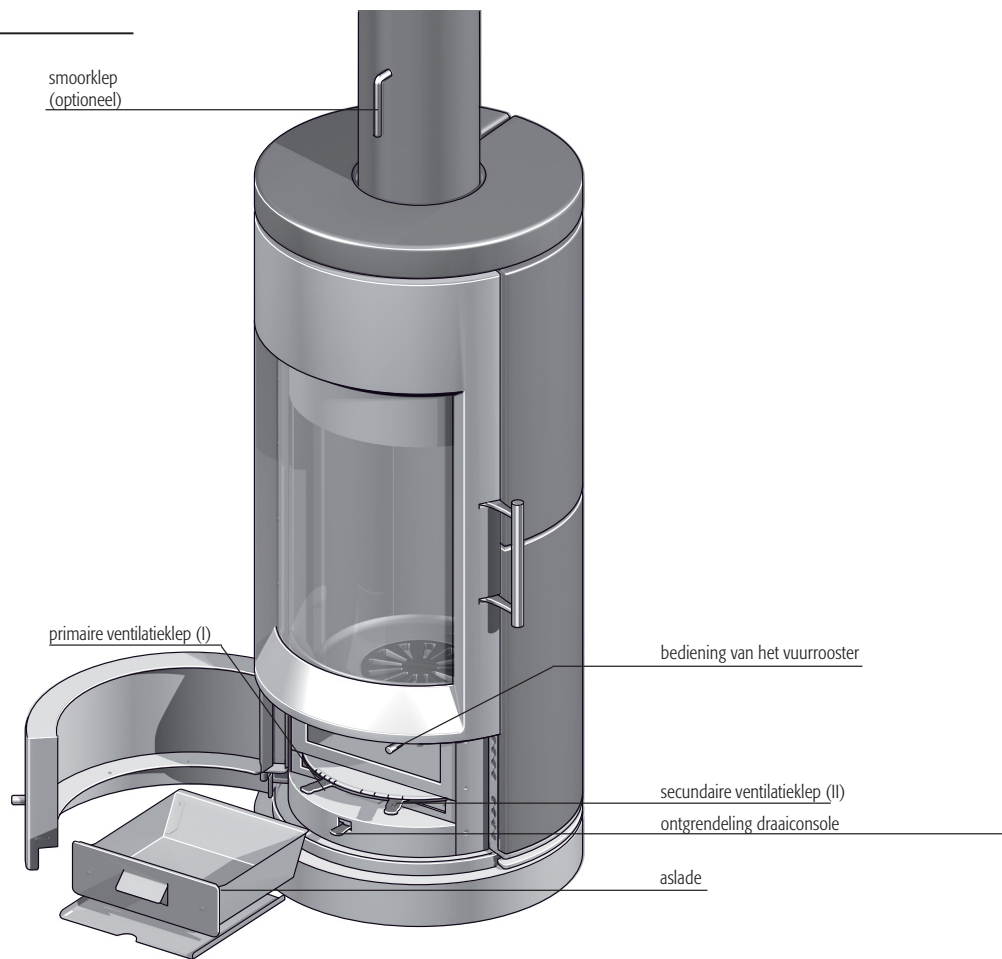
Hier vindt u bijkomende tips voor gebruik en nuttige informatie terug.



MILIEU!

De informatie bij deze aanduiding gaat over hoe de kachel veilig en ecologisch te gebruiken, en over de milieuwetgeving.

2. Bedieningselementen



3. Veiligheidsafstanden

100 cm voor en 40 cm naast de kachel mogen zich in het stralingsgebied van het venster van de verbrandingsruimte geen brandbare of warmtegevoelige materialen bevinden (zoals bijvoorbeeld meubelen, houten of kunststoffen bekledingen, gordijnen, enz.) (fig. 1).

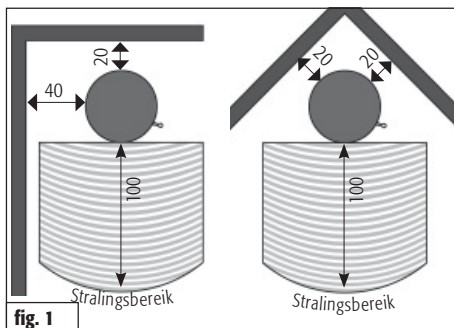
Buiten het stralingsgebied moet voor brandbare materialen aan de zijkanten een veiligheidsafstand van 20 cm en achter de kachel een van 20 cm gerespecteerd worden. (zie figuur 1).



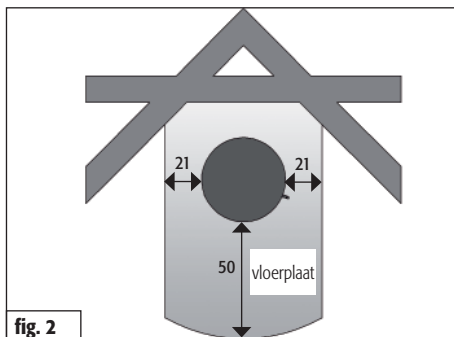
WAARSCHUWING!

Wanneer de vloerbekleding uit brandbare materialen bestaat (zoals hout, laminaat of tapijt), verplicht de brandreglementering u om een onbrandbare vloerplaat te leggen (uit tegels, veiligheidsglas, leisteen of staal). Indien er een bodemplaat noodzakelijk is, dan moet de grootte ervan zijn aangepast aan het draaibare bereik van de kachel.

De vloerplaat moet vooraan minstens 50 cm en langs de zijkanten minstens 21 cm onder de kachel uitkomen (fig. 2).



Afmetingen in cm



Afmetingen in cm

4. Brandstofhoeveelheden en verwarmingsvermogen

De hoeveelheid brandstof die u in de kachel legt, is bepalend voor het verwarmingsvermogen. Vul telkens maximaal 2 kg brandstof aan. Wanneer u deze hoeveelheid overschrijdt, bestaat gevaar voor oververhitting. De kachel kan dan beschadigd raken en er kan brand in ontstaan.



TIP!

Met ongeveer 1,5 kg brandhout met een lengte van max. 25 cm en een verbrandingstijd van ongeveer 45 minuten verkrijgt u een vermogen van ongeveer 6 kW (bij bruinkoolbriketten 3 stuks met totaal ca. 1,5 kg bij ca. 60 min.).



TIP!

Met ongeveer 0,5 kg brandhout met een lengte van max. 25 cm en een verbrandingstijd van ongeveer 30 minuten verkrijgt u een vermogen van ongeveer 3,0 kW (bij bruinkoolbriketten 1 stuks met totaal ca. 0,5 kg bij ca. 30 min.).

De Bari is een kachel voor niet-continu gebruik. Vul daarom telkens maar één laag brandstof bij.

5 Bediening van het draaiplateau

De Bari is uitgerust met een draaiconsole.
Door de hendel **(a)** omhoog te heffen, wordt de vergrendeling losgemaakt en kan de Bari in de gewenste positie worden gedraaid (geldt niet bij gebruik van het ventilatiesysteem van Hase). De inkerving **(b)** wijst bij het opstellen van de Bari naar voren. (fig. 3)

WAARSCHUWING!
Rekening houden met de veiligheidsafstanden ten opzichte van brandbare materialen!
Om veiligheidsredenen de houtkachel nooit tijdens het aanmaken draaien!

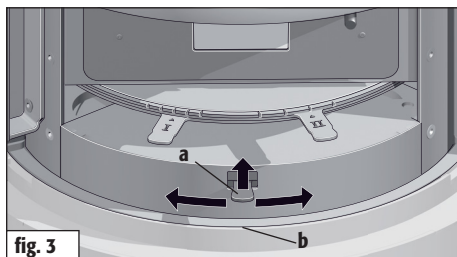


fig. 3

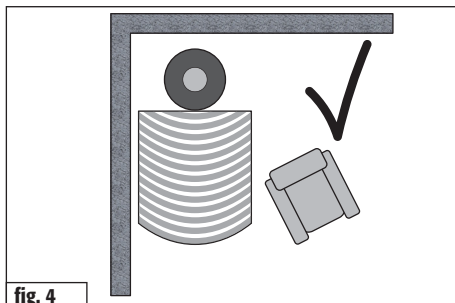


fig. 4

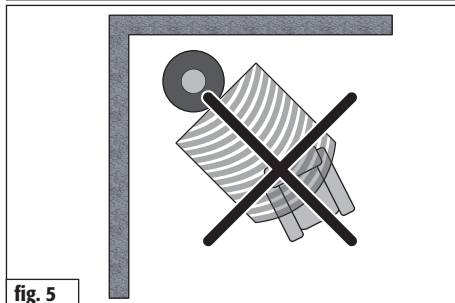


fig. 5

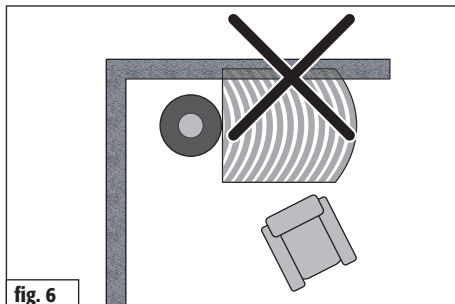


fig. 6

6. Eerste ingebruikname

TIP!
Tijdens het transport tot bij u thuis kan zich condensaatvocht binnenin de kachel verzamelen. In bepaalde omstandigheden kan dit leiden tot het lekken van water uit de kachel of de rookbuizen. Droog in dat geval de vochtige plekken onmiddellijk af.

Het oppervlak van uw kachel wordt vóór het aanbrengen van de lak gezandstraald. Ondanks een zorgvuldige controle kan het niet uitgesloten worden dat wat van de stalen kogeltjes die daarvoor gebruikt worden in de kachel achterblijven.

TIP!
Om een mogelijke beschadiging te voorkomen, verzoeken wij u deze stalen kogeltjes onmiddellijk met een stofzuiger te verwijderen.

Tijdens de eerste ingebruikname van elke kachel komen door de hitteontwikkeling vluchtige bestanddelen vrij, die in de dekglan van de kachel, in de afsluitbanden en in de smeermiddelen zitten. Dit gaat ook gepaard met rook- en geurontwikkeling.

Dit gebeurt wanneer de temperatuur voor het eerst wordt opgedreven en houdt zo'n 4 tot 5 uur aan. Voeg om deze temperatuur te kunnen halen 25% brandstof toe bovenop de in hoofdstuk 8 „Hout bijvoegen / Stoken met nominale capaciteit“ aanbevolen hoeveelheid.

OPGELET!
Om gezondheidsredenen mag tijdens de eerste ingebruikname niemand onnodig in de ruimtes

in kwestie aanwezig zijn. Zorg voor een goede ventilatie en open vensters en buitendeuren. Gebruik indien nodig een ventilator om de lucht sneller te verversen.

Wanneer de maximale temperatuur bij het eerste gebruik nog niet bereikt werd, is het mogelijk dat er zich later nog een zekere geurontwikkeling voordoet.

7. Aanwakkeren

Tijdens het aanwakkeren kunnen hogere emissiewaarden voorkomen. Deze fase moet dan ook zo kort mogelijk gehouden worden.

De in tabel 1 (zie figuur rechts) beschreven instellingen van de afsluiters zijn aanbevelingen. Zij werden tijdens tests in overeenstemming met de norm uitgewerkt. U dient op grond van de weersomstandigheden en de trek van uw schoorsteen de afsluiters van uw Bari aan de plaatselijke omstandigheden aan te passen.



TIP!


De Bari mag enkel worden gebruikt met een gesloten deur. De deur van de stookruimte mag enkel worden geopend om hout bij te vullen.



WAARSCHUWING!

Gebruik voor het aansteken nooit benzine, alcohol of andere brandbare vloeistoffen.

Aanwakkeren

Procedure	Stand van de bedieningselementen
Open de primaire lucht en de secundaire lucht volledig.	Primaire en secundaire luchtschuif volledig naar het midden schuiven 
Vuurrooster openen	Schuif aan vuurrooster naar buiten trekken
Concentreer de achter-gebleven assen en de eventueel onverbrande houtskool in het midden van de verbrandingsruimte	
Leg 2 of 3 kleine blokken in het midden van de verbrandingsruimte. Leg daar dan de aanmaakblokjes en zo'n halve kilo houtspaanders bovenop.	
Steek het aanmaakmateriaal aan.	

Tab. 1

8. Hout bijvoegen / Stoken met nominale capaciteit

Het bijvoegen van hout moet gebeuren wanneer de vlammen van de vorige verbranding pas gedoofd zijn.


Hout bijvoegen / Stoken met nominale capaciteit

Procedure	Stand van de bedieningselementen
Primaire lucht en secundaire lucht instellen	Primair luchtventiel (I) in stand 1 van links Secundair luchtventiel (II) in stand 3 
Vuurrooster sluiten	Schuif aan vuurrooster induwen
Twee houtblokken van samen ca. 1,5 kg met de schors naar boven of naar buiten in het achterste deel van de stookruimte leggen. Slechts één laag brandstof bijvullen.	

Tab. 2

9. Verwarmen met bruinkoolbriketten

Om de kachel aan te steken en de eerste keer bij te vullen gebruikt u hout (zie „Aanwakkeren“). Wanneer hij dan mooi gloeit, legt u er de eerste keer twee of drie bruinkoolbriketten in. Zorg ervoor dat deze midden op het rooster op een vinger afstand van elkaar liggen. Laat ze als volgt verbranden:

Verwarmen met bruinkoolbriketten	
Procedure	Stand van de bedieningselementen
De primaire lucht volledig openen	Primaire luchtschuiﬀ volledig naar het midden schuiven
De secundaire lucht helemaal toedraaien	Zet de schuiﬀ van de secundaire lucht (II) op markering 2. 
Het vuurrooster openen	Trek de schuiﬀ van het vuurrooster open

Tab. 3

10. Laten gloeien en opnieuw opstoken

Laat de kachel zo staan tot de bruinkooltabletten grotendeels zijn opgebrand. Sluit daarna de schuiﬀ van de primaire lucht (I) en het kachelrooster. De secundaire lucht (II) doet u voor 2/3 dicht.



TIP!

Sluit de secundaire lucht niet volledig af zolang de kachel nog werkt.

Stook de kachel terug op door de gloeiende as met de schuiﬀ van het kachelrooster in gang te zetten. Open de primaire lucht (I) en leg er opnieuw blokken hout op.

11. Aslade leegmaken

Maak de aslade alleen maar leeg wanneer de assen afgekoeld zijn. Tijdens het opnemen van de assen bevindt het deksel zich onder de aslade.

Neem de aslade uit de kachel, samen met het deksel dat zich eronder bevindt. Schuiﬀ het deksel op de aslade zodat deze afgesloten is. De lichte as kan nu niet opvliegen en uw woning blijft schoon. Het weer inbrengen van de aslade geschiedt in omgekeerde volgorde.



OPGELET!

Wanneer de as zich te hoog ophoopt, dan kan dit de toevoer van primaire lucht bemoeilijken of zelfs blokkeren. Zorg ervoor dat er onder de aslade primaire lucht doorheen kan.

12. Technische gegevens

Kachel **Bari**, gecontroleerd volgens **DIN-EN 13240 : 2001 + A2 2004 e Art. 15 a B-VG (Oostenrijk)** mag enkel worden gebruikt wanneer de stookkamer dicht is en mag slechts als enig toestel voor één schoorsteen worden gebruikt.

VKF-Nr.: 14262; **Controleverslag nummer (A):** FSPS- WA 2005-A

Voor de afmetingen van de schoorsteen volgens EN 13384-1 / 2

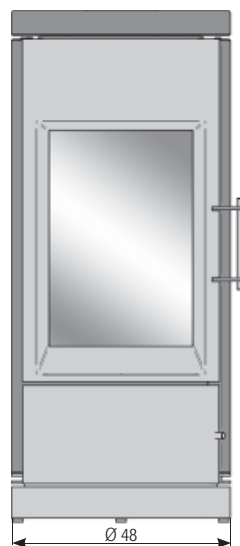
Brandwaarden	Hout	Brikett	
Nominale warmtecapaciteit	6	6	kW
Uitlaatgas-massastroom	5,5	5,5	g/s
Nisbustemperatuur	320	320	°C
Minimum persdruk bij nominale verwarmingscapaciteit	12	12	Pa
CO- gehalte bij 13% O ₂	1104	882	mg/m ³
Rendement	80	79	%
Fijnstoff	13	26	mg/m ³

De op het typeplaatje aangegeven nominale verwarmingscapaciteit van **6 KW** is naargelang van de isolatie van het gebouw voldoende voor **20 - 80 m²** (onder voorbehoud)

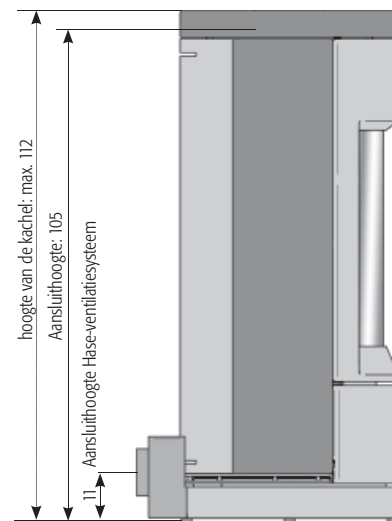
Afmetingen:	hoogte	breedte	diepte
kachel	107,5 / 111,5 / 112 cm	48 cm	48 cm
stookkamer	43 cm	28 cm	30 cm
	Staal	Tegels	Specksteen
Gewicht	146 kg	165 kg	205 kg
	140 kg met tegels		
	154 kg met specksteen		

Opening van de stookkamer:	1185	cm ²
Diameter van het rookkanaal:	15	cm
Buisdiameter van het Hase-ventilatiesysteem*	10	cm bij gebruik van het Hase-ventilatiesysteem valt de draaifunctie weg!

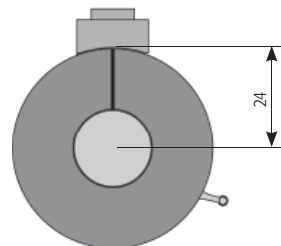
vooraanzicht



zijzicht



bovenaanzicht



Draaihoek van de kachel: 360° - rechts/links in stappen van 15° vergrendelbaar - Rekening houden met veiligheidsafstanden t.o.v. brandend materiaal!

* Voor een afzonderlijke luchttoevoer in passiefhuizen en bij onvoldoende luchttoevoer in de kamer waar de kachel staat

Afmetingen in cm

13. EG - conformiteitsverklaring

Het origineel van de conformiteitsverklaring en de bijbehorende documenten werden bij de producent neergelegd

De fabrikant: Hase Kaminofenbau GmbH
Niederkircherstr. 14
D-54294 Trier

verklaart hiermee, dat de ruimteverwarmingsapparatuur
voor vaste brandstoffen met de handelsnaam :

Bari

conform is met de bepalingen van de:

EG-richtlijn voor bouwproducten 89/106/EWG en het mandaat M129

en overeenkomt met de volgende geharmoniseerde norm:

EN 13240:2001+EN 13240:2001/ A2: 2004

De ruimteverwarmingsapparatuur voor vaste brandstoffen werd voor wat betreft de
in de norm gestelde eisen getest door het volgende genotificeerde keuringsbureau:

RWE Power AG
Feuerstättenprüfstelle
D-50226 Frechen
Kennziffer: NRW 16

Trier, 19.01.2011



Fernando Najera, bedrijfsleider

De veiligheidsinstructies voor de bij het product behorende montage
en bedieningsinstructie dienen in acht genomen te worden.

hase

Hase Kaminofenbau GmbH · Niederkircher Str. 14 · 54294 Trier · Tel.: +49(0)651 82 69-0 · Fax: +49(0)651 82 69 118 · info@hase.de · www.hase.eu