

CASTOR

REFRIGERATOR
REFRIGERATEUR
FRIGORÍFICO
C 141 TT

INSTRUCTION BOOKLET MODE D'EMPLOI INSTRUCCIONES DE EMPLEO

TABLE DES MATIERES

Avertissements et conseils importants	page 9
Installation	page 10
Mise en place	page 10
Branchement électrique	page 10
Nettoyage	page 10
Réversibilité de la porte	page 11
Alignement du plan de travail de l'appareil avec les éléments de cuisine	page 11
Utilisation	page 12
Fonctionnement - réglage de la température	page 12
Réfrigération des aliments	page 12
Glaçons	page 12
Dégivrage	page 12
Entretien	page 13
Nettoyage périodique	page 13
Périodes d'arrêt prolongé	page 13
Eclairage interne	page 13
Anomalies de fonctionnement	page 13

AVERTISSEMENTS ET CONSEILS IMPORTANTS

Il est très important que cette notice d'utilisation soit gardée avec l'appareil pour toute future consultation. Si cet appareil devait être vendu ou transféré à une autre personne, assurez-vous que la notice d'utilisation suive l'appareil, de façon à ce que le nouvel utilisateur puisse être informé du fonctionnement de celui-ci et des avertissements relatifs.

Ces avertissements sont donnés pour votre sûreté et pour celle d'autrui.

Nous vous prions donc de bien vouloir les lire attentivement avant d'installer et d'utiliser l'appareil.

- Cet appareil a été conçu pour être utilisé par des adultes. Veillez donc à ce que les enfants n'y touchent pas ou qu'ils ne l'utilisent pas comme un jouet.
- Une éventuelle modification à l'installation électrique de votre maison qui devait être nécessaire pour l'installation de l'appareil ne devra être effectuée que par du personnel qualifié.
- Il est dangereux de modifier ou d'essayer de modifier les caractéristiques de cet appareil.
- Cet appareil contient du C.F.C. Celui-ci pourrait être dangereux pour l'environnement s'il se dégageait à la suite d'une mise à la casse non conforme de l'appareil.
- Assurez-vous, après avoir installé l'appareil, que celui-ci ne repose pas sur le câble d'alimentation.
- Les réfrigérateurs et/ou congélateurs ménagers sont destinés uniquement à la conservation et/ou congélation des aliments et des boissons.
- Un produit décongelé ne doit jamais être recongelé.
- Suivez les indications du fabricant pour la conservation et/ou congélation des aliments.
- L'appareil se réchauffe sensiblement au niveau du condenseur et du compresseur. Veillez à ce que l'air circule librement tout autour de l'appareil. Une ventilation insuffisante entraînerait un mauvais fonctionnement et des dommages sur l'appareil. Suivez les instructions données pour l'installation.
- Débranchez toujours la prise de courant avant de procéder au nettoyage intérieur et extérieur de l'appareil et au remplacement de la lampe d'éclairage (pour les appareils qui en sont équipés).
- A cause du système de transport, l'huile contenue dans le compresseur pourrait s'écouler dans le circuit réfrigérant.
Attendez 2 heures au moins avant de brancher l'appareil pour permettre à l'huile de refluer dans le compresseur.
- Dans tous les appareils de réfrigération et congélation il y a des surfaces qui se couvrent de givre. Suivant le modèle, ce givre peut être éliminé automatiquement (dégivrage automatique) ou bien manuellement. N'essayez jamais d'enlever le givre avec un objet métallique, vous risqueriez d'endommager irréparablement l'évaporateur.
- N'employez pour cela que la spatule en plastique livrée avec l'appareil.
De même, ne décollez jamais les bacs à glace avec un couteau ou tout autre objet tranchant.
- Ne placez ni bouteilles ni boîtes de boissons gazeuses dans le congélateur/compartiment à basse température, elles pourraient exploser.
- Ne consommez pas certains produits tels que les bâtonnets glacés dès leur sortie de l'appareil; la température très basse à laquelle ils se trouvent peut provoquer des brûlures.
- Cet appareil est lourd. Faites attention lors du déplacement.
- En cas de panne, n'essayez pas de réparer l'appareil vous-mêmes.
- Les réparations effectuées par du personnel non qualifié peuvent provoquer des dommages. Contactez le Service Après-Vente le plus proche et n'exigez que des pièces détachées originales.

INSTALLATION

Si ce nouvel appareil, muni de fermeture magnétique remplace un modèle avec fermeture de la porte à ressort, nous vous conseillons de rendre celle-ci inutilisable avant de mettre de côté l'ancien appareil afin d'éviter que des enfants puissent s'y renfermer en jouant mettant ainsi leur vie en danger.

Mise en place

Placer l'appareil loin d'une source de chaleur (radiateurs, poêles, rayons solaires trop intenses, etc.).

Les meilleures prestations s'obtiennent avec une température ambiante comprise entre +18° et +43°C.

Contrôler que l'air puisse circuler sans obstacles derrière, au-dessus et en dessous du réfrigérateur.

Pour un meilleur rendement de l'appareil, la distance minimum entre la partie supérieure de l'appareil et l'élément de cuisine se trouvant éventuellement au-dessus doit être d'au moins 100 mm (Fig. 1-A).

La solution préférable reste toutefois celle qui est illustrée sur la Fig. 1-B (sans élément au-dessus).

L'appareil peut également être juxtaposé à d'autres éléments à condition de garantir la circulation de l'air au-dessus et en dessous.

Un ou plusieurs vérins situés à la base du réfrigérateur permettent de le mettre de niveau avec précision.

Branchement électrique

Avant de brancher l'appareil, vérifier que la tension et la fréquence indiquées sur la plaque signalétique correspondent à celles de l'installation.

L'appareil peut fonctionner avec une tolérance de $\pm 6\%$ par rapport à la tension nominale.

Il est indispensable de relier l'appareil à une prise de terre efficace.

Le câble d'alimentation est doté dans ce but de la fiche spéciale.

Si la prise de courant de l'installation n'est pas reliée à la terre, brancher l'appareil à une installation de mise à la terre à part, conformément aux normes en vigueur, en consultant un technicien spécialisé.

Le Fabricant décline toute responsabilité en cas de non respect de cette condition d'installation.

Nettoyage

Avant la mise en marche, laver toutes les parties internes avec de l'eau tiède et un détergent neutre afin d'éliminer l'odeur caractéristique de "neuf" puis essuyer soigneusement.

Ne pas utiliser de produits abrasifs pouvant endommager les finitions.

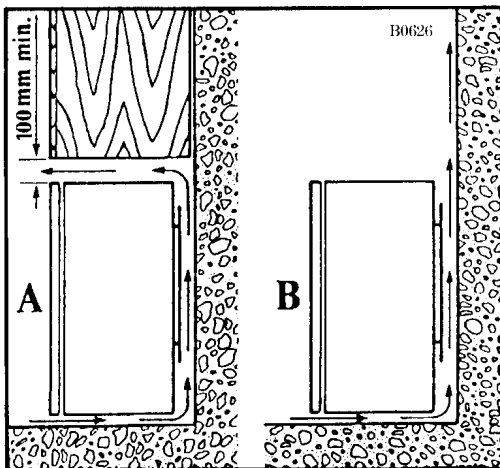


Fig. 1

Réversibilité de la porte (Fig. 2)

Avant toute opération débrancher l'appareil.

Pour l'inversion de la porte, opérer de la façon suivante:

Dévisser la charnière inférieure (6).

Démonter la porte (5);

Dévisser l'axe (3) de la charnière et le revisser sur le côté opposé;

Dévisser le pied (7) et le revisser sur le côté opposé;

Remonter la porte et la charnière inférieure (dans les trous déjà prévus);

Démonter la poignée (4) et la remonter sur le côté opposé (les trous de fixation sont déjà prévus).

Alignement du plan de travail de l'appareil avec les éléments de cuisine

L'appareil est fourni avec le plan de travail aligné avec la porte. Pour un alignement différent opérer de la façon suivante (Fig. 2):

enlever les deux vis (A) qui fixent le plan (1) à l'arrière, le déplacer vers l'avant jusqu'à la position désirée puis remonter les deux vis de fixation.

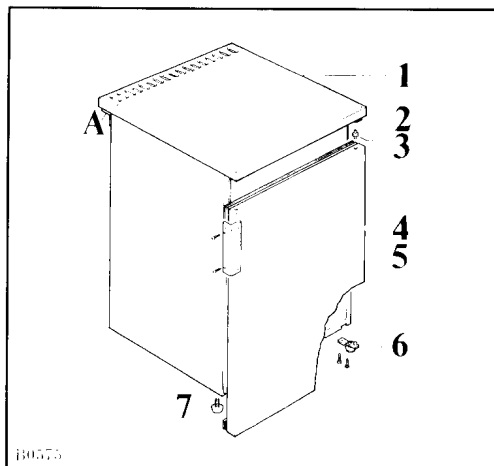


Fig. 2

Fonctionnement - réglage de la température

Tourner le bouton du thermostat dans le sens des aiguilles d'une montre jusqu'à la position désirée (au-delà de la position "●"); la position intermédiaire est généralement la plus indiquée.

La température est réglée automatiquement et peut être augmentée (moins froid) en tournant le bouton vers les numéros plus bas ou bien diminuée (plus froid) en tournant le bouton vers les numéros plus élevés.

La position correcte doit être choisie en tenant compte du fait que la température interne dépend des facteurs suivants:

- température ambiante
- fréquence d'ouverture des portes
- quantité d'aliments conservés
- emplacement de l'appareil.

L'arrêt du fonctionnement s'obtient en mettant la flèche du bouton sur le symbole "●".

Réfrigération des aliments

La zone la plus froide du réfrigérateur est celle qui se trouve juste en dessous de l'évaporateur.

Par conséquent, sur la première clayette en haut on placera la viande et le poisson (enveloppés dans du papier aluminium ou avec une pellicule de polyéthylène). Les aliments cuits (bien couverts, pour éviter qu'ils ne se dessèchent) peuvent être placés sur n'importe quelle clayette.

Les fruits et les légumes doivent être mis dans le bac prévu à cet usage.

Le beurre et les oeufs doivent être mis dans les compartiments spéciaux situés dans la contre-porte munie également d'un porte-bouteilles.

Pour utiliser au mieux l'appareil il est indispensable de:

- ne pas couvrir les clayettes avec du papier ou des feuilles d'aluminium ou de plastique;
- placer les aliments de façon à ce que l'air puisse circuler librement autour d'eux;
- couvrir les aliments surtout s'ils ont une odeur particulièrement forte;
- ne pas ouvrir fréquemment la porte;
- ne pas introduire d'aliments chauds mais les laisser refroidir à température ambiante.

Glaçons

Le réfrigérateur est fourni avec un bac pour la formation de glaçons.

Ce bac doit être rempli d'eau potable et placé dans le compartiment évaporateur.

Il est recommandé de ne pas utiliser d'ustensiles métalliques pour décoller le bac à glaçons.

Dégivrage

Quand le réfrigérateur est en marche, l'évaporateur se couvre progressivement de givre.

Ce givre doit être éliminé périodiquement.

Pour effectuer le dégivrage procéder de la façon suivante:

- enlever le bac à glaçons;
- appuyer sur le bouton placé au centre du bouton du thermostat;

A la fin du dégivrage, le fonctionnement reprendra automatiquement, il faudra toutefois enlever l'eau qui se sera écoulée dans la cuvette située sous l'évaporateur.

ENTRETIEN

Débrancher l'appareil avant toute opération.

Nettoyage périodique

Nettoyer l'intérieur à l'eau tiède additionnée de bicarbonate de soude.

Nettoyer l'extérieur avec un aérosol de cire aux silicones.

Nettoyer le condensateur et le motocompresseur avec une brosse ou un aspirateur. Cette opération améliorera le fonctionnement et permettra de réduire la consommation énergétique.

Périodes d'arrêt prolongé

Durant les périodes d'arrêt, prendre les précautions suivantes:

débrancher l'appareil;

enlever tous les aliments;

dégivrer et nettoyer l'intérieur et tous les accessoires;

laisser la porte entrouverte pour faciliter la circulation de l'air à l'intérieur et éviter la formation de mauvaises odeurs.

Eclairage interne

On peut accéder facilement à l'ampoule à travers l'ouverture prévue dans le diffuseur proprement dit.

Si l'ampoule ne s'allume pas quand on ouvre la porte, contrôler qu'elle soit bien vissée, si le défaut persiste, changer l'ampoule.

ANOMALIES DE FONCTIONNEMENT

Si l'appareil présente des anomalies de fonctionnement, il est bon de contrôler:

- qu'il est bien branché dans la prise de courant;
- que le courant arrive à la prise;
- que le bouton du thermostat se trouve sur la bonne position.

De plus:

Si l'appareil est trop bruyant, vérifier que les côtés ne touchent pas les meubles qui peuvent provoquer du bruit ou des vibrations et que les tuyaux du groupe réfrigérant ne vibrent pas.

Si l'inconvénient subsiste après les contrôles susdits, appeler le Centre de service après-vente le plus proche.

Pour une intervention rapide, fournir au moment de l'appel le sigle du modèle et le numéro matricule de l'appareil figurant sur la plaque signalétique placée à l'intérieur de l'appareil, en bas à gauche.

