

FICHE TECHNIQUE SHANGHAI

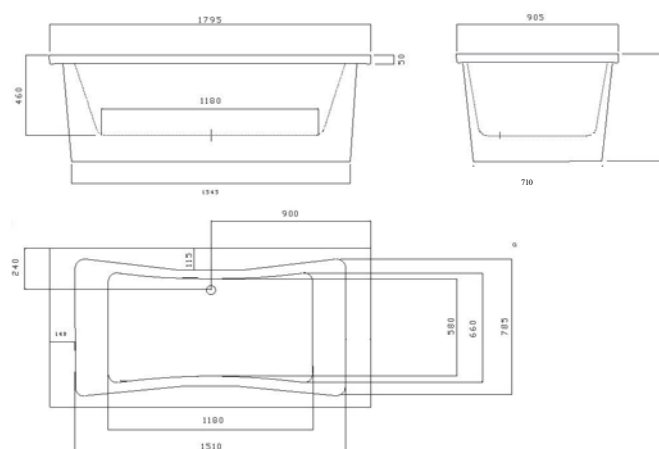


*Nos baignoires bénéficient d'une avancée technologique révolutionnaire :
Matériau composé d'une double coque acrylique ; entre cette double coque est injecté un alliage de résine et de charge minérale (pierre).*

Ce matériau est :

- indéformable,
- résistant aux chocs,
- garantie contre toute déformation


- ❖ Double coque acrylique
- ❖ Grand bain aux bordures carrées avec vidage automatique inclus
- ❖ Les trous pour la robinetterie ne sont pas percés sur la baignoire. Vous pouvez fixer la robinetterie sur le mur ou utiliser les supports de robinetterie chromé
- ❖ Cette baignoire se pose à même le sol
- ❖ La contenance de la baignoire est d'environ 240 litres
- ❖ Le poids de la baignoire est d'environ 40 kg





44 rue des Forges 13010 Marseille – France
Tél. : (33) 04 91 80 15 60 Fax : (33) 04 91 79 42 61

ACCESSOIRES DISPONIBLES


TUBULURES POUR ALIMENTATION ROBINETTERIE (pour montage apparent)

TUBULURES POUR ALIMENTATION ROBINETTERIE		Support de robinet chromés pour arrivée d'eau (lorsque le robinet est fixé sur la baignoire)	650 004
---	---	--	---------

VIDAGES ET SIPHONS POUR MONTAGE APPARENT

UN SIPHON		Siphon bain laiton chromé avec 2 trappes de nettoyage 1'1/2 x 40	230 105
UN TUBE D EVACUATION		Tube évacuation coudé avec rosace en laiton chromé diam 40	230 112

VIDAGES ET SIPHONS POUR MONTAGE DISSIMULE

UN SIPHON		Siphon plastique 1'1/2 x 40	230 201
------------------	---	-----------------------------	---------

LAZER

44 rue des Forges 13010 Marseille – France
Tél. : (33) 04 91 80 15 60 Fax : (33) 04 91 79 42 61