

Oriana



NL	Handleiding en installatievoorschriften Oriana	2
GB	Users guide and installation manual for the Oriana	16
FR	Mode d'emploi et instructions d'installation le Oriana	31
D	Gebrauchsanweisung und Montage Vorschriften Oriana	46

Geachte klant,

Van harte gefeliciteerd met de aanschaf van uw Oriana houtkachel. Een comfortabele warmtebron, waar u jarenlang plezier van zult hebben.

De Oriana heeft een ingebouwde spaarklep die de trek in de schoorsteen regelt, en twee traploos regelbare ventilatoren die het prestatieniveau verhogen.

Bij de ontwikkeling van deze houtkachel hebben we gelet op gebruiksgemak, veiligheid en vormgeving. De Oriana is ontwikkeld en geproduceerd in onze eigen fabriek in Netterden en voor een belangrijk deel handgemaakt. Voor de constructie zijn alleen de beste materialen gebruikt die voldoen aan de Europees geldende normen. Zo garanderen wij u een lange levensduur en optimaal stookplezier.

In het eerste deel van deze handleiding vindt u tips en aanwijzingen voor een juist en veilig gebruik van uw houtkachel. In deel twee staan de installatievoorschriften en de technische specificaties van de Oriana. Deze zijn vooral van belang voor de installateur.

Het is raadzaam om voor de ingebruikname van uw houtkachel deze handleiding zorgvuldig te lezen en hem vervolgens goed te bewaren. Uw installateur kan deze handleiding nodig hebben voor het jaarlijkse onderhoud van uw Oriana.

Wij wensen u veel warmte met uw aanschaf.

Het Team van WANDERS.

Inhoudsopgave

Uw Oriana houtkachel in één oogopslag	4
Installatie	4
Aansteken van de kachel	4
Eerste keer stoken	5
Brandstof: hout en briketten	5
De optimale stookwijze	6
Schoorsteen en rookkanaal	6
Onderhoud	7
Veiligheid	7
Garantie	7
Installatievoorschriften Oriana	9
Technische tekeningen	60

Uw Oriana houtkachel in één oogopslag



Eén van de uitvoeringen van de Oriana

De Oriana is een combinatie van comfort en efficiënte warmteafgifte. De haard bestaat uit een buitenmantel en een binnenwerk. Hierdoor kan 70% van de warmte snel uw woonruimte verwarmen via convectie. De overige 30% van de warmte komt door straling via het glasoppervlak vrij.

De ingebouwde rookgaskeerplaat zorgt ervoor dat de rookgassen in het binnenwerk worden rondgeleid, wat extra warmteafgifte tot gevolg heeft. De 1 of 2 ingebouwde ventilatoren, die enig geluid veroorzaken, verhogen het rendement van uw haard. Ze zuigen koude lucht onderin de kachel aan. De lucht wordt via de achterkant naar boven geleid en vervolgens aan de voorzijde weer uitgeblazen. De snelheid van de ventilatoren kunt u handmatig instellen.

De haard is uitgerust met een automatische thermostaatklep. Die regelt de luchttoevoer naar uw houtkachel via de aslade. Begint u met stoken, zet de klep dan maximaal open. Naarmate de haard warmer wordt, sluit de klep automatisch. Oververhitting van de haard met mogelijke schade aan de kachel wordt zo tot een minimum beperkt, mits de overige luchtopeningen gesloten blijven. Vergeet niet om de aslade regelmatig schoon te maken, voor optimale luchttoevoer.

Installatie

Over het algemeen zorgt de dealer waar u de Oriana heeft aangeschaft, ook voor de plaatsing. Is dat niet het geval, verzeker u er dan van dat de plaatsing wordt uitgevoerd door een erkende installateur. Een erkende installateur kan u ook het juiste advies geven over het rookkanaal waarop de haard moet worden aangesloten. Aansluiten van houtkachels door onbevoegden is verboden. Wij kunnen u in dat geval geen garantie geven op de juiste werking van de Oriana. Houd bij de installatie rekening met de (brand)veiligheid. Zie pag.10

De houthaard is geschikt als bijverwarming en is geen vervanger voor bijvoorbeeld uw CV-installatie.

Aansteken in de vroege herfst of late winter

Wanneer de buiten- en binnentemperatuur niet veel van elkaar verschillen is een goede schoorsteentrek een ware uitdaging. In de vroege herfst of late winterdagen kunt u de schoorsteentrek een handje helpen door weinig hout te verbranden terwijl u alle luchtopeningen maximaal open houdt. Veel luchttoevoer bevordert snelle opwarming en dat stimuleert de schoorsteentrek weer. Stoken met weinig hout voorkomt dat rook de kamer weer instroomt

Aansteken van de kachel

De haard wordt bij het aansteken en stoken erg heet en heeft zeker twee uur nodig om af te koelen. Raak de kachel daarom niet onbeschermd aan tijdens het stoken en twee uur daarna. Bedien de haard altijd met een handschoen, anders kunt u zware brandwonden oplopen.



Open de deur



Bediening schudrooster (A) met schudstang.
Knop automatische thermostaatklep (B).

Open de deur en leg een paar propjes papier of aanmaakblokjes in de kachel met daar bovenop een aantal kleine stukjes hout of bruinkoolbriketten. Zet de automatische thermostaatklep maximaal open (zie foto). Zet het schudrooster met de schudstang open en houd de eerste vijf tot tien minuten de aslade geopend voor extra luchttoevoer. Steek de stukjes hout of bruinkoolbriketten aan en zet de deur op een kier voor extra luchttoevoer. Na een aantal minuten kunt u de deur sluiten. Wanneer de stukjes goed branden, kunt u extra brandstof toevoegen, en de aslade weer sluiten. Leg niet meer dan drie houtblokken tegelijk in de kachel. Als de kachel eenmaal brandt, regelt hij zelf de verdere luchttoevoer. Zorg altijd voor voldoende ventilatie wanneer u de houtkachel brandt.

Let op vingerafdrukken

Pas op dat u het glas van de kachel niet met de vingers aanraakt. Vingerafdrukken branden in het glas en zijn daarna niet meer te verwijderen.

Het is verboden om met vloeibare middelen zoals benzine en spiritus de kachel aan te steken. Voorkom dat in dezelfde ruimte waar u de kachel stookt een afzuigkap aanstaat. Raak de gelakte delen nooit aan bij het opwarmen van de haard.

Eerste keer stoken

Verkleuren van wanden, plafonds en roosters

Na het stoken van de haard kunnen wanden, plafonds en roosters verkleuren. Dit komt doordat stofdeeltjes verbranden in de convectiemantel. Dit is een natuurlijk proces waar WANDERS niet verantwoordelijk voor is. Om verkleuring te minimaliseren verwijzen wij naar het advies dat gegeven wordt in de sfeerhaardenbranche. Uw installateur kan u daarover informeren.

Wanneer u de Oriana voor de eerste keer gebruikt, moet de haard 'instoken'. Het toestel is voorzien van een hittebestendige laklaag die bij temperaturen hoger dan 400 graden Celcius inbrandt in de kachel. Dat gebeurt de eerste paar keren dat u stookt, als de temperaturen oplopen tot 600 graden Celcius. Overigens kan dit 'instoken' een onaangename geur met zich meebrengen, maar die is onschadelijk. We raden u aan om de kachel, de eerste 4 tot 5 keer dat u stookt, minimaal 6 uur te laten branden met niet te veel brandstof. Ventileer de ruimte goed terwijl u stookt. Zorg ervoor dat in dezelfde ruimte (als u een open keuken heeft) geen afzuigkap aanstaat terwijl de haard brandt. Een afzuigkap trekt de verbrandingslucht weg die de haard nodig heeft.

Tijdens het instoken kan er aanslag komen op het glas van de kacheldeur. Deze aanslag verwijdert u eenvoudig met een licht vochtige doek, als de kachel koud is. Gebruik eventueel speciaal schoonmaakmiddel voor keramische kookplaten. Let er op dat u het schone glas niet meer met de vingers aanraakt. Vingerafdrukken branden in het glas en zijn daarna niet meer te verwijderen.

Nieuwbouwwoning of recente renovatie?

Wacht zes weken met stoken in een nieuwbouwwoning die recent is opgeleverd, of een ruimte die onlangs sterk is gerenoveerd. In muren en plafonds zitten dan nog gassen, weekmakers en vocht afkomstig van stuc- en schilderwerk. Door de warme luchtstromen, kunnen de vele stofdeeltjes in de ruimte verkleuren en vastplakken aan wanden en plafonds. Ook het vocht in de muren en plafonds wordt warm, wat gele vlekken kan veroorzaken.

Brandstof: hout en briketten

Houtsoort		Droogtijd
Den, Populier		1 jaar
Linde, Wilg, Spar, Berk, Es, Els	1,5	jaar
Fruitboom, Beuk	2	jaar
Eik		2,5 jaar

De Oriana kan gestookt worden met hout en bruinkoolbriketten. Leg niet meer dan 3 tot 4 kg brandstof tegelijk in de kachel. Gebruik altijd schoon, gekapt hout dat voldoende droog is. Zie voor de droogtijden bovenstaande tabel. Nat hout verbrandt slecht en zorgt voor overmatige rookontwikkeling. Daardoor kan de ruit van uw haard bijvoorbeeld zwart van het roet worden. Ook kunnen roetdeeltjes zich vastzetten in het rookkanaal, wat de kans op schoorsteenbrand vergroot.

Wat te doen bij schoorsteenbrand.

Bij schoorsteenbrand sluit u direct de afsluitklep in de schoorsteen en alle luchttoevoerkanalen. Bel de brandweer. Na het blussen moeten schoorsteen en kachel opnieuw worden gekeurd door uw installateur.

Vers nat hout, bevat ongeveer 50% procent vocht. Na een jaar drogen, bevat gekloofd hout nog 20% vocht. Na twee jaar drogen is het vochtpercentage gedaald tot 12 tot 15 procent. Droog hout geeft een mooi vlambeeld en weinig tot geen rook. Tijdens het branden hoort u het hout knapperen.

Nat hout geeft een sissend geluid, veel rook en een minimaal vlambeeld. Het vermindert het stookplezier en rendement aanzienlijk.

Gebruik geen paraffinehoudende houtblokken in uw Oriana. Als de deur gesloten is, smelt door de hoge hitte de paraffine te snel uit de houtblokken. De vervuilde rookgassen die hierdoor ontstaan slaan direct neer op het glas van de kacheldeur, branden in en zijn dan niet meer te verwijderen.

Gebruik geen hout dat is geverfd, geïmpregneerd, verlijmd of anderszins bewerkt. De rookgassen zijn zeer schadelijk voor het milieu en kunnen uw haard aantasten. Ook is het verboden om plastics en ander afval te verbranden vanwege de giftige rookontwikkeling.

Houtsoorten en opslag

Alle soorten schoon, gekapt en droog hout kunt u gebruiken als brandstof. Harde houtsoorten zoals eik, beuk en berk branden langzaam, geven veel warmte af en vormen gemakkelijk houtskool. Zachtere houtsoorten zoals spar, den en populier geven meer vlammen, maar minder warmte en minder houtskool.

Hout kunt u het beste opslaan op een winderige plek, beschermt tegen de regen. Zo droogt het hout op een natuurlijke wijze. Stapel de houtblokken op een oude pallet of rooster. Zo kan het hout ook vanaf de onderkant drogen en komen de onderste houtblokken niet in contact met water.

De optimale stookwijze

Kachels van WANDERS zijn zo ontworpen, dat ze maximaal rendement leveren. Een goed gestookte houtkachel kan een rendement halen van ongeveer 75%. Hierdoor heeft u minder hout nodig voor evenveel warmte. Bovendien geeft een goed gestookte kachel minder rookvervuiling.

Een aantal tips voor optimaal stookplezier:

- Sluit bij stoken met hout het schudrooster voor een regelmatige verbranding.
- Indien u bruinkool stookt, dient u elke ochtend het as in de aslade te schudden en uw schudrooster open te laten staan. Dit is om de verbrandingslucht voor de kolen via de onderzijde toe te voeren. Hierdoor ontstaat een optimale verbranding van uw kool.
- Stook uw kachel altijd met gesloten deur; daardoor verbetert uw stookrendement 8 tot 10 keer. Bij een open deur trekt de schoorsteen meer lucht aan dan nodig voor een goede verbanding. De relatief koude lucht koelt het vuur af. Tevens voorkomt u brandschade door mogelijk uitspattende vuurdeeltjes, met name van naaldhout.
- Leg niet meer dan 3 houtblokken of 4 bruinkoolbriketten ineens op het vuur. Veel brandstof ineens werkt efficiënte verbranding tegen en belast het milieu onnodig.
- Ventileer de ruimte goed als uw haard brandt. Een knetterend houtvuur heeft een minimaal verbruik van 25 kubieke meter lucht per uur. Zet nooit uw afzuigkap aan als uw kachel in dezelfde ruimte brandt.
- Voer alleen als u begint te stoken extra lucht toe via de aslade van uw houtkachel. Sluit de aslade na 5 tot 10 minuten. Sluit u de aslade niet, dan wordt de houtverbranding door de extra lucht te sterk opgejaagd en krijgt uw haard te weinig tijd om zijn warmte af te geven aan de kamer. Ook kan de haard oververhit raken en beschadigen.
- Wees voorzichtig met stoken bij mist of windstil weer. Bij windstil weer is er nauwelijks trek in de koude schoorsteen. Omdat rook zwaarder is dan lucht bestaat de kans dat de rook dan de kamer instroomt. Bij mist zal de rook uit de schoorsteen (buiten) snel afkoelen, omlaag zakken en overlast veroorzaken in uw omgeving.
- Zorg bij het stoken van hout voor een regelmatige verbranding door het schudrooster tijdens het stoken te sluiten.
- Doof het vuur niet plotseling met water maar laat het opbranden. De materialen binnen in de haard kunnen vervormen of scheuren door plotselinge, grote temperatuurverschillen.

Schoorsteen en rookkanaal

De schoorsteen is het belangrijkste onderdeel van uw houthaard.

De juiste schoorsteen voorkomt rook in de kamer,

aanslag op de ruit en slechte verbranding. Voordat hij tot installatie overgaat, dient uw installateur, of een erkend schoorsteenveger, te controleren of het schoorsteenkanaal over de gehele lengte een diameter heeft van minimaal 150 millimeter en of het kanaal schoon, glad en lekdicht is.

Schoorsteen met een goede trek

Warme lucht wil opstijgen. Van dat principe maakt iedere schoorsteen gebruik. Wat meehelpt, is als de wind bij de schoorsteenmond ook nog eens de lucht uit de schoorsteen 'wegzuigt'.

Soms kan valwind echter het omgekeerde effect geven, en de lucht juist terug de schoorsteen inblazen. Ook relatief zware koude mistlucht kan een goede trek van uw schoorsteen tegenwerken, evenals een lang rookkanaal met een ruw oppervlak en veel bochten. Bij slechte natuurlijke trek kan uw installateur u voorlichten over het gebruik van een ventilator voor uw rookkanaal.

Onderhoud

Klein onderhoud

- Verwijder twee á drie keer per week de afgekoelde as uit de aslade. Wij adviseren u om een asemmer te gebruiken. Een schone aslade is belangrijk omdat de kachel ook via de aslade verbrandingslucht aanzuigt.
- Indien u hout stookt adviseren wij u om een laagje as van twee tot drie centimeter op het rooster te laten liggen. Zo beschermt u het gietijzer.
- Maak het schudrooster in de kachel met een zachte borstel schoon.
- Reinig de kachel aan de buitenkant met een licht vochtige doek die niet pluist. Gebruik geen agressieve schoonmaak- en schuurmiddelen.
- Maak het koude glas schoon met schoonmaakmiddel voor keramische kookplaten. Raak het glas daarna niet meer met de vingers aan: vingerafdrukken branden in het glas en zijn dan niet meer te verwijderen.
- Olie af en toe de scharnieren en de deursluiting.

Gebruik geen agressieve schoonmaak- en schuurmiddelen om uw haard te onderhouden.

Buiten gebruikstelling

- Sluit alle deuren en luchttoevoeren in het zomerseizoen.
- Plaats vochtabsorberend zout in de kachel als die in een vochtige ruimte staat.
- Smeer het schone, gietijzeren stookgedeelte in met een neutrale vaseline.

Jaarlijks onderhoud

- Laat, in verband met brandveiligheid en een eventuele

brandverzekering, ieder jaar uw schoorsteen grondig vegen door een erkende schoorsteenveger.

- Laat jaarlijks de dichtheid controleren van de rookgasafvoer en de verbrandingsluchttoevoer van het dubbelwandige rookkanaalsysteem
- Laat jaarlijks het schudrooster controleren op breuk.
- Laat elk jaar de schuiven en/of kleppen controleren op hun werking.
- Laat jaarlijks alle afdichtingen van deuren en glasramen controleren op slijtage.

Veiligheid

Met een houthaard van WANDERS heeft u een comfortabele én veilige warmtebron in huis. De brandveiligheid begint bij een correcte installatie en een goed werkend rookgasafvoer kanaal. Uw installateur dient zich daartoe te houden aan de installatievoorschriften, zoals omschreven op pagina 9 en verder.

Voor veilig stoken zijn verder de volgende punten van belang:

1. Stook uw haard zo veel mogelijk met een gesloten deur. Dat verhoogt het rendement en is ook beter voor het milieu.
2. Voorkom dat kleine kinderen of hulpbehoevenden in de buurt van een brandende kachel komen en laat ze niet alleen als de haard brandt. Gebruik eventueel een haardscherm.
3. Giet of leg geen brandbare vloeistoffen en materialen in de kachel. Dit kan de kachel onherstelbaar beschadigen.
4. Als de vloer rond de haard van brandbaar materiaal is, gebruik dan een vloerplaat.

De vloerplaat dient een minimale grootte te hebben van:

- aan de voorkant van de deur; 50 cm uit de haard
 - aan elke zijkant van de deur; 30 cm uit de haard
5. Plaats geen brandbare materialen, bijvoorbeeld gordijnen, houten voorwerpen (kasten, schilderijen), vlakbij of boven de kachel of in/om het rookkanaal. Houd minimaal een afstand aan van 80 centimeter, vanaf de buitenzijde aan de haard en het rookkanaal.
 6. Laat de schouw nooit bekleden met brandbaar materiaal (zoals papierbehang).
 7. Houd de punten in acht die staan onder het kopje 'Optimale stookwijze', op pagina 6.
 8. De haard mag alleen gerepareerd worden met originele onderdelen en door een erkend installateur.

Garantie

Op uw houtkachel biedt WANDERS Metaalproducten B.V. te Netterden een garantie van 5 jaar na aankoopdatum, mits de haard op een juiste wijze is geïnstalleerd en wordt gebruikt volgens de aanwijzingen in deze handleiding.

Onder de garantie vallen alle gebreken die te herleiden zijn tot materiaal- en constructiefouten. In die gevallen ontvangt u gratis nieuwe onderdelen. Arbeidsloon en andere kosten vallen niet onder de garantie. Defecte onderdelen kunt franco toezenden aan WANDERS Metaalproducten B.V., Amtweg 4, 7077 AL, Netterden.

Voordat de haard geplaatst wordt, moet u eerst controleren of er zichtbare schade is aan het toestel. In dat geval moet u het toestel niet accepteren, maar contact opnemen met uw leverancier.

Buiten de garantie vallen: het glas, storingen ontstaan door onoordeelkundig gebruik; niet juiste naleving van de landelijke voorschriften en de bijgevoegde installatie- en bedieningsvoorschriften; installatie door een niet door WANDERS erkend installateur of dealer; verwaarlozing van het toestel en bij wisseling van eigenaar. De garantie vervalt ook bij gebruik van een verkeerde brandstof.

Voor de volgende onderdelen geldt een garantietermijn van 1 jaar: alle gietijzeren en vermiculite onderdelen, de elektrische onderdelen, de thermostaatklep en de lak.

WANDERS is niet verantwoordelijk voor eventuele scheuren in sierpleisterwerk en verkleuringen van wanden, plafonds en/of roosters na het stoken van de haard. Verkleuringen kunnen ontstaan doordat stofdeeltjes verbranden in de convectiemantel. Om de kans op scheuren in sierpleisterwerk en eventuele verkleuringen te minimaliseren verwijzen wij naar het advies dat gegeven wordt in de sfeerhaardenbranche. Uw installateur kan u hierover informeren.

Klachten worden in behandeling genomen nadat de verkoopfirma/installateur of het gasbedrijf een klacht heeft ingediend, vergezeld van de aankoopdatum en een kopie van de aankoopbon. Reparaties geven geen recht op verlenging van de garantietermijn. Alle gevolgschade wordt uitgesloten.

Installatievoorschriften Oriana

Algemene aanwijzingen	9
Vorbereiding	9
Installatie	10
Reparaties	12
Technische gegevens Oriana	14

Algemene aanwijzingen

De Oriana is gekeurd volgens de internationale normering EN 13240 en kent een extra uitbreidingsnormering voor optimaal milieu vriendelijk stoken met betrekking tot rookgassen (art. 15a B-Vg. Des BmfWA). Deze haard kan aangesloten worden op een rookkanaal waarop meerdere kachels zijn aangesloten. De pijp voor de rookgasafvoer heeft een diameter van 150 millimeter.

Het toestel mag alleen geplaatst en aangesloten worden door een erkend installateur en volgens de onderstaande installatievoorschriften. Daarnaast gelden de nationale en lokale wet- en regelgeving voor plaatsing en gebruik van houtkachels. WANDERS biedt geen garantie wanneer de Oriana onvolledig of onjuist is aangesloten of geïnstalleerd.

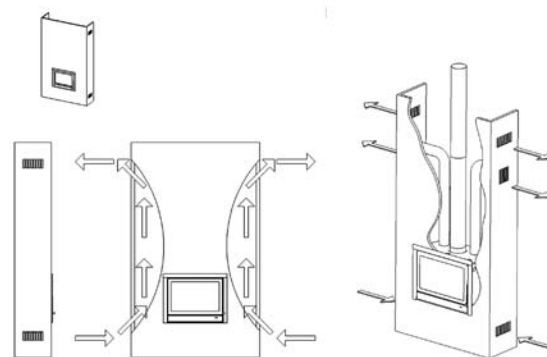
Het is niet toegestaan de kachel in te bouwen in:

- Trappenhuizen, behalve in gebouwen met niet meer dan 2 woningen.
- Algemeen toegankelijke galerijen en gangen.
- Ruimtes waar licht ontvlambare of explosie gevaarlijke stoffen worden verwerkt.
- Ruimtes waar een afzuigkap aanstaat of een mechanisch afzuigstelsel is geplaatst, behalve wanneer u de luchtaanvoer rechtstreeks van buiten haalt, zodat een gevaarlose verbranding verzekerd is.

Vorbereiding

Het schoorsteenkanaal

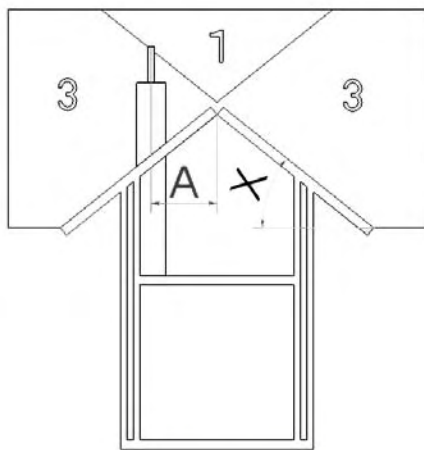
Voordat u de haard installeert adviseren wij u om boezemontluchtingsroosters te plaatsen om scheuren en verkleuringen in sierpleisterwerk te voorkomen.



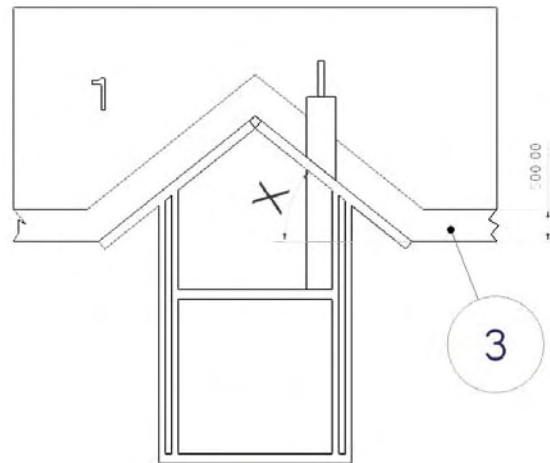
Bij het plaatsen van de kachel dient u de volgende punten in acht te nemen:

- Als u de kachel aansluit op een bestaande schoorsteen, dan moet die eerst vakkundig schoongemaakt en gecontroleerd worden door een erkend

Schoorsteenhoogte buitendaks op een horizontale afstand A vanaf de nok									
Dak helling X	horizontale afstand A vanaf de nok in meters								
	In de nok	0,5 m	0,75 m	1 m	1,25 m	1,5 m	2 m	3 m	4 m
25°	0,5	0,75	0,85	1,0	1,1	1,2	1,6	2,5	3,3
30°	0,5	0,85	1,2	1,6	2,0	2,4	3,2	4,9	6,5
35°	0,5	1,0	1,8	2,4	3,0	3,6	4,8	7,3	10
40°	0,5	1,2	2,4	3,2	4,0	4,8	6,4	10	13
45°	0,5	1,5	3,0	4,0	5,0	6,0	8,0	12	16



dakhelling x groter dan 23°



dak helling x kleiner dan 23°

schoorsteenveegbedrijf. Eventuele afsluitkleppen dienen te worden verwijderd.

- De rookgasafvoer van de haard dient zonder omwegen te worden aangesloten op het schoorsteenkanaal.
- De onderdruk in het schoorsteenkanaal moet minimaal 10 Pa of 0,1 mbar zijn.
- Het schoorsteenkanaal dient altijd in uitmondingsgebied 1 uit te komen.
- Het schoorsteenkanaal dient ten tijde van plaatsing schoon en lek dicht te zijn en zonder enige belemmering een diameter van minstens 150 millimeter te hebben.
- Eventuele bochten in het rookkanaal mogen niet groter zijn dan 45 graden.
- U dient zich ervan te overtuigen dat het schoorsteenkanaal de rookgassen voldoende, goed en veilig kan afvoeren.
- De waardes voor de berekening van het schoorsteenkanaal vindt u onder de Technische gegevens op bladzijde 9.

Brandveiligheid

In verband met brandveiligheid is het belangrijk om onderstaande voorschriften in acht te nemen voordat de kachel wordt geïnstalleerd.

1. Als de vloer rond de haard van brandbaar materiaal is, gebruik dan een vloerplaat. De vloerplaat dient minimaal een grootte te hebben van:
 - aan de voorzijde van de deur; 50 cm uit de haard
 - aan elke zijkant van de deur; 30 cm uit de haard.
2. Houd minimaal 80 centimeter afstand tussen de kachel en brandbare objecten, zoals: gordijnen, houten voorwerpen (kasten en schilderijen) en glazen objecten. Houd dezelfde afstand aan ten opzichte van het rookkanaal.
3. Houten constructieonderdelen binnen het stralingsbereik van de kachel (80 centimeter vanaf buitenzijde

jde kachel) dienen brandvrij bekleed te worden

4. Tussen de kachel en dragende, stalen constructieonderdelen moet minimaal een afstand van 50 centimeter zitten (in alle richtingen).
5. Indien de rookgasafvoer door een plafond en/of dak gaat dat bestaat uit brandbare materialen, dienen plafond en dak ongeveer 80 centimeter rondom bekleed te worden met brandvrije materialen. Let hierbij op balklagen en eventuele elektrische leidingen.
6. Bekleed de schouw of muur nooit met brandbaar materiaal (zoals papierbehang)
7. De muur en andere materialen die zich binnen 80 cm van de kachel bevinden moeten uit brandvrije materialen bestaan of moet ermee geïsoleerd worden. Het te gebruiken isolatiemateriaal dient een temperatuur van 700 graden Celcius te weerstaan en een dichtheid van 80 kg/m³ te hebben. (Zie voor eventuele isolatiematerialen pagina 15)
8. Voorkom bij het plaatsen van de haard en rookgas afvoer kanaal warmtedoorslag. De warmte afgifte van een brandende haard kan door de muur heen trekken. Dit kan zelfs brand veroorzaken aan de andere kant van de muur. Voorkom dit.

Installatie

De Oriana is gekeurd volgens de internationale normering EN13240. De haard kan aangesloten worden op een rookkanaal waar meerdere kachels op zijn aangesloten. Alleen een erkend installateur mag de haard plaatsen, anders vervalt de garantie.

Verbrandingsluchttoevoer

De haard dient voldoende verse verbrandingslucht toegevoerd te krijgen. Maak indien nodig een extra luchttoevoeropening, zo dicht mogelijk bij de kachel;

zo vermijdt u tocht. Een extra luchttoevoeropening is absoluut vereist indien:

- Het vertrek is voorzien van een warmte terugwin systeem.
- Het vertrek is voorzien van een centraal afzuigstelsysteem.
- Een afzuigkap in dezelfde ruimte staat.

De luchttoevoeropening moet afsluitbaar zijn indien deze door een brandwerende muur loopt. Zijn er meerdere verbrandingstoestellen in dezelfde ruimte aanwezig, dan moeten er voldoende luchtopeningen zijn om een zorgeloze verbranding te garanderen.

Elektriciteit

Voor de ventilatoren dient u stroom (230V) te hebben. De aansluiting dient volgens de geldende normen en door een erkend installateur te worden aangesloten. Let op dat er geen elektra leiding in, op of door de schouw loopt. Door de warmte afgifte van de haard kunnen elektrische onderdelen smelten, en daardoor kunnen onveilige situaties ontstaan. U dient de haard te allen tijde op een wandcontact doos, voorzien van randaarde, aan te sluiten. Het toestel moet ook tijdens eventuele service beurten van de stroom afgesloten kunnen worden.

Aansluiten van het front en hoekmodel

1. Volg eerst de aanwijzingen uit het vorige hoofdstuk 'Voorbereiding'.
2. Haal een eventuele klep uit de bestaande openhaard.
3. Isoleer de kachel tussen muur en buitenmantel met niet brandbare materialen (zie voor de isolatiematerialen de tabel op pagina 15).
4. Zorg voor een luchtdichte aansluiting naar buiten. In een bestaand kanaal kunt u eventueel een pijp met een diameter van 150 millimeter trekken. Deze pijp monteert u aan de kachel.
5. Verwijder de pijpmond van de kachel. (zie figuur 1)
6. Plaats de haard in de opening; let op een eventuele stroomkabel.



Figuur 1 Verwijder de pijpmond van de kachel



Figuur 2 Plaats de spaarklep en de duwstang.



Figuur 3 Leg de rookgas keerplaat in de kachel



Figuur 4 Plaats typeplaatje

7. Sluit de pijp aan op de pijpmond. Monteer dan de pijpmond terug in de haard.
8. Monteer de spaarklep. En plaats de duwstang naar de deur in de uitsparing aan de voorzijde van de

haard. Hang de klep in de scharnierhaken (zie figuur 2)

9. Plaats de rookgas keerplaat op de steunen onder de spaarklep (zie figuur 3)
10. Monteer de bijgeleverde afdeklijsten aan de zij- en bovenkant.
11. Steek de stekker in een geaarde wandcontact doos.
12. Vervang eventueel het typeplaatje in één met uw eigen taal. (figuur 4))

Let op dat de stroomkabel breukvrij blijft gedurende de installatie.

De haard mag alleen worden aangesloten op een geaard stopcontact.

Reparaties



Figuur 5: Vervangen van het glas in de deur

Vervangen van het glas in de deur

- Open de deur van de haard
- Verwijder de vier schroeven (zie figuur 5)
- Verwijder de glasstrips. Let op; het glas is scherp.



Figuur 6: Vervangen van de zijruit

Vervangen van de zijruit

- Verwijder de vier schroeven boven en onderin het zijraam. Verwijder hiervoor de bovenlijst.
- Verwijder de glasstrips van de haard.
- Let op het glas is scherp.

Vervangen van de ventilatoren en/of zekeringen



Figuur 7: Verwijder de 2 schroeven links en rechts onder.

- Zorg dat de stroom uitgeschakeld is.
- Verwijder de twee schroeven links- en rechtsonder.
- Trek de gehele ventilator unit er uit. Let daarbij op de kabel.
- Verwijder de voorplaat van de ventilator unit.
- Haal de ventilator en uit, of vervang de zekering die in de regelaar zit. U komt bij de regelaar door deze van het front los te halen.



Technische gegevens Oriana

Technische gegevens

Deur sluiting	Ba	I/II
Nominaal vermogen*	7	kW
Pijpdiameter verbrandingsgassen	150	mm
Maximale vulling bij hout	3	kg
Maximale vulling bruinkool	3	kg
Inhoud verbrandingskamer	0,08	m ³
Oppervlak bodem verbrandingskamer	0,2	m ²

* nominale warmte wordt verkregen bij een schoorsteentrek van 0,12 mbar

Brandstof

houtblokken, 30 x 10 cm

Bruinkoolbriketten

Max. opleg hoeveelheid	3 stuks	4 stuks
Primaire luchtklep	max.	max.
Secundaire luchtopening	max.	max.
Brandtijd brandstof	ongeveer 1 uur	ongeveer 1 uur

Rookgaswaarden volgens DIN 4705, DIN 18895 deel 2

Bij gesloten deur	hout		bruinkool	
Rookgashoeveelheid	7,2	g/s	9,3	g/s
Rookgastemperatuur	320	°C	300	°C
Voordruk	0,12	mbar	0,12	mbar
Rendement	78,9	%	79,3	%
CO op 13% O ₂	0,07	%	0,09	%
Fijnstof	-	mg/m ³	-	mg/m ³
Keuringsinstituut 1625 . Keuringsnorm EN13240 . Keuringsrapport nr. RRF-400169				

Richtwaarden voor de inhoud van de te verwarmen ruimte:

Niet alle vertrekken voldoen aan de huidige isolatiewaarden. Voor de inhoud van de te verwarmen ruimte kunnen volgens DIN 18893 de volgende waarden aangehouden worden:

Bij gunstige verwarmende omstandigheden: bereken volgens DIN 4701
 Bij minder gunstige omstandigheden: 115 m³
 Bij ongunstige omstandigheden: 75 m³

Voor tijdelijke verwarming, bij een onderbreking van meer dan 8 uur, kan voor de te verwarmen inhoud 25% minder gerekend worden.

Tabel isolatiedikte bij muurdikte

	muurdikte 10 cm	isolatie	convectie mantel
Bescherming van de muur			
Wanden uit brandbare bouwdeelen	X	achterkant 8 cm	X
Dragende wanden uit staalbouw	X		X
Inbouw meubel tegen kachel	X		X
Inbouw meubel in achterliggende muur	X		X
Overige wanden			
Wanddikte < 10 cm	X	onderkant 6 cm	X
Wanddikte > 10 cm (kan gemetselde muur zijn)	-		-

▲ Tabel geeft aan welke isolatiedikte gekozen moet worden bij welke muurdikte, ter bescherming van inbouwwanden.

Tabel isolatiemateriaal, NB: alleen wat in grijs gebied staat is toegestaan

Isolatie		Verpakt		Warmtegeleiding		Bovenste gebruikstemp.		Dichtheid	
nr	artikel	nr	vorm	nr	verpakt	nr	°C	nr	Kg/m ³
10	Mineraal wol	01	Banen	01	Matten verstikt	10	100	02	20
11	Glaswol	02	Losse wol		Matten verstikt	12	120	03	30
12	Steenwol	03	Wol	02	Matten verstikt	14	140	04	40
13	Slakken		Granulaat		G. kromme 2	16	160	05	50
		04	Vilt					06	60
		05	Lamelle mat	10	Schilfers			07	70
					G. kromme 1			08	80
		06	Matten verstikt	11	Schilfers			09	90
		07	Platen		G. kromme 2			10	100
		08	Schalen			72	720	11	110
		09	Segmenten	20	Platen	74	740	12	120
		10	Gevlochten		G. kromme 1	76	760	13	130
				21	Platen				
					G. kromme 2			18	180
		99	Overige	99	Enkel	99		99	

Zoek in deze tabel het isolatiemateriaal uit.

NOTA BENE: Groep 99 is NIET toegestaan.

GB

**User's Guide and Installation Manual
Oriana**



Dear Client,

Congratulations on your new wood-burning stove, which will be a comfortable source of heat to enjoy for many years on end.

The Oriana has an integrated energy-saving valve to regulate the draught in the chimney, and two stepless variably ventilators to increase the operating capacity.

When designing this fireplace we took particular care regarding the ease of use, the operational safety and the design. The Oriana is developed and produced at our own factory in Netterden (the Netherlands) and is for the greater part handmade. Only the best materials are used for the construction and comply with current international standards. This will guarantee that your woodstove has a long life.

The first part of this user's guide gives you tips and directions about how to use your wood-burning stove correctly and safely. The second part of the manual contains the installation instructions and the technical specifications of the Oriana. They are of particular importance to the installer.

We advise you to read this manual thoroughly before using your new stove and to keep the manual in a handy place. Your installer may need the manual for the yearly maintenance of your fireplace.

We wish you much warmth with your new fireplace!

The WANDERS team

Table of Contents

Your Oriana stove at a single glance	19
Installation	19
Lighting the stove	19
Lighting the stove for the first time	20
Fuel: wood and browncoal	20
The best way to burn your stove	21
Chimney and flue	21
Maintenance	22
Safety	22
Guarantee	22
Installation Instructions for the Oriana	24
Technical drawings	60

Your Oriana stove at a single glance



One of the Oriana models

The Oriana hearth is a combination of comfort and efficient heat output. The stove has an outer cover and an interior chamber which ensures the radiation of 70% heat output through convection to the room, while the remaining 30% of the heat is released through radiation via the glass area. The integrated flue gas deflector makes the flue gases circulate through the interior chamber to increase the heat output of your stove. Though not without sound, the 1 or 2 integrated ventilators draw in cold air from underneath the stove and lead the air up via the backside and blow it out again via the front side. The velocity of the ventilators can be manually adjusted.

The hearth is equipped with an automatic thermostat valve which regulates the air intake to your woodstove via the ash pan. Open the valve completely when lighting the stove. Once the stove has heated up, the valve will close automatically to minimize the chance of overheating provided that the other air inlets remain closed. Please don't forget to clean the ash pan regularly to ensure optimum air supply.

Installation

It is common practice for the dealer where you purchased your Oriana stove to also take care of installing it. If this is not the case, please ensure that the installation is done by a certified installer. A certified installer can also give

you the right advice about the flue tube to which the stove must be connected. Connecting wood-burning stoves by unqualified persons is prohibited, in which case we cannot give any guarantee about proper functioning of your Oriana stove. Please bear the fire safety in mind when installing the stove. See also page 24.

The wood-burning stove is suitable as an extra heat source and does not replace your principal heating device.

Usage early in autumn or late in winter

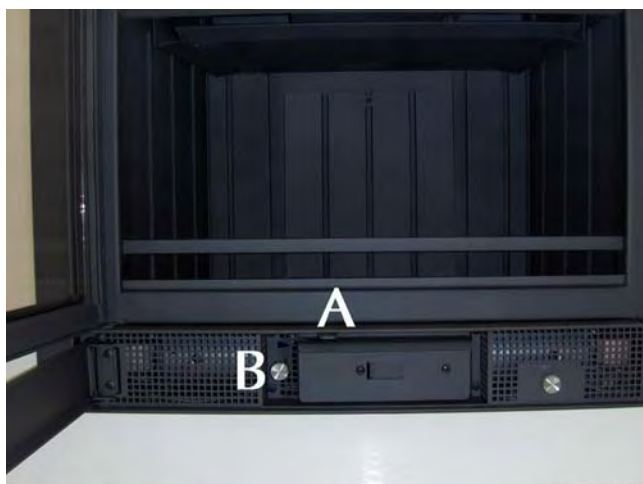
When the external and internal temperatures do not differ much, a proper chimney draught is a real challenge. You can help chimney draught get started by burning some wood while keeping all air inlets maximally open. An abundant air supply speeds up quick heating which in turn increases the draught in the chimney. Lighting up the stove with only a little wood prevents smoke from streaming into the room.

Lighting the stove

The stove will become very hot when you light it and will need at least two hours to cool off. Don't touch the stove without protection during firing and for two hours after. Handle the stove always with a glove to avoid getting serious burns.



Open the door



Operation of the shaking grate (A) with the shaking bar. Button for the automatic thermostat valve (B).

Open the door and put some balls of paper or firelighters in the stove and place some wood kindling or brown coal briquettes on top. Fully open the automatic thermostat valve (see photograph). Open the grate shaker with the shaking bar and keep the ash pan open for the first five to ten minutes to let extra air in. Light the kindling or briquettes and leave the door ajar for extra air supply. You can close the door after a couple of minutes. Once the kindling or briquettes is burning you can add extra fuel and close the ash pan. Do not place more than three logs in the stove at a time. Once the stove is burning the air supply is regulated automatically. Be sure that there is always enough ventilation when the stove is burning.

Avoid finger marks

Do not touch the glass of the stove with your fingers. Finger marks will burn into the glass and cannot be removed later.

It is prohibited to light the stove with liquids like petrol or spirits. Do not have the cooker hood on in the room where you operate your stove. Never touch the varnished parts when you heat your stove.

Lighting the stove for the first time

Discolouration of walls, ceilings and grates

The walls, ceilings and grates may show some discolouration after lighting your hearth. This is caused by the dust particles that burn in the convection cover. This is a natural process for which WANDERS cannot be held responsible. To minimize discolouring we refer to the advice given for atmospheric hearths. Your installer can give you more information about this.

When you light the Oriana for the first time, the hearth

must still 'anneal' and temper itself. The unit has a heat resistant lacquer which must burn in the stove at temperatures above 400 °Celsius. This will happen during the first few times of lighting the stove and temperatures rise to 600 °C. Though this may give an unpleasant smell, it is otherwise harmless. It is advisable to keep the stove burning with limited fuel for at least 6 hours when lighting the stove for the first 4 or 5 times. Air the room well when the stove is burning. Make sure that any cooking hood is not turned on when the stove is burning; a cooking hood extracts the combustion air that the stove needs.

Some deposit may form on the glass panes of the stove when you 'anneal' your hearth. You can easily remove this deposit with a damp cloth after the stove has cooled down. You can also use some cleansing agent for ceramic rings. Please make sure you do not leave any finger marks on the clean glass. Finger marks burn into the glass and cannot be removed later.

Newly-built house or recently renovated?

It is advisable to wait six weeks before lighting the stove in a newly-built house that has recently been completed, or in a space that has recently been renovated drastically. The walls and ceilings still contain gases, softeners and moisture from plasterwork or paint. The warm air-streams may discolour the dust particles in the space which may stick to walls and ceilings. Even the moisture in the walls and ceilings will become warm and may cause yellow stains.

Fuel: wood and browncoal

Wood species	Drying time	
Fir, Poplar	1	year
Lime, Willow, Spruce, Birch, Ash, Alder	1.5	years
Fruit trees, Beech	2	years
Oak	2.5	years

The Oriana burns on wood and coal. Do not put more than 3 to 4 kg of fuel in the stove at the time. Always use clean and cut logs, which have sufficiently dried. Please see the above list for drying times. Wet wood does not burn well and gives heavy smoke emission. It may blacken the glass pane of your stove with soot and build up smut in the flue pipe. This may increase the risk of chimney fire.

Fresh, moist wood contains about 50% moisture. Cleaved wood still contains 20% moisture after drying it for a year and moisture percentage will be decreased to 12 to 15% after drying it for two years. Dry wood gives nice flames and little or no smoke, and the fire will crackle when burning. Wet wood makes a hissing

sound, gives much smoke and only small flames which will considerably dampen the pleasure of burning your stove and the heat output.

What to do in case of chimney fire.

In case of chimney fire, immediately close the shut-off valve in the chimney and all air supply ducts. Call the fire department. After the fire is extinguished, the chimney and the stove must be inspected again by your installer.

Do not put any paraffin-containing logs in your stove. When the door is closed, the high heat will melt the paraffin from the logs too quickly. The polluted flue gasses which consequently develop will deposit on and burn in the glass of your stove and cannot be removed later.

Do not use any wood that is painted, impregnated, glued together or processed in any other way. The flue gases are very harmful to the environment and may affect your stove. It is also prohibited to burn plastics and other waste matter due to poisonous smoke development.

Wood species and storage

You can use all kinds of woods as fuel as long as it is clean, split and dry. Hardwood like oak, beech and birch burn slowly, give off much heat and form charcoal easily. Softer woods like spruce, fir and poplar give more flames but less heat and less charcoal.

The best place to store timber is in a windy spot but sheltered from the rain. This is how the logs can dry in a natural way. Pile the logs on an old pallet or a frame to let the wood dry from underneath and to prevent the lower logs from being in contact with water.

The best way to burn your stove

All WANDERS' stoves are designed so that they give a maximum output. A well-lit wood-burning stove can produce a yield of about 75%. This means that you need less wood for the same amount of heat. Moreover, a well-lit stove produces less smoke pollution. Below are a few tips to give you optimum pleasure:

- Always burn your stove with its door closed; this will improve the output within 8 to 10 times. When the door of the stove is open, the chimney will draw more air than is needed for proper combustion. The relatively cold air will cool the fire. It will also preclude fire damage by any sputtering sparks, especially from softwood.
- Do not put more than 3 logs on the fire at one time. Too

much fuel at one time thwarts efficient combustion and burdens the environment unnecessarily.

- Ventilate the space well when you have the stove on. A crackling fire has a minimum air consumption of 25 cubic metres an hour. Never put on your cooking hood when you have a stove burning in the same space.
- If you use brown coal as fuel you must shake the ash in the ash pan and leave your shaking grate open every morning. This is to add combustion air to the coals via the underside of the stove. This will give optimum combustion of the coal.
- Be careful with lighting the stove when it is foggy or when there is no wind outside. There is hardly any draught in the cold chimney when the weather is calm. Since smoke is heavier than air there is the chance of smoke streaming into the room. In foggy weather, the smoke from the chimney (outside) cools quickly and may descend and become a nuisance in your neighbourhood.
- Don't smother the fire suddenly with water, but let it burn out. The materials inside the stove may deform or crack as a result of sudden or great differences in temperature.
- Do not put more than three logs or four briquettes on the fire at a time. Too much fuel at a time hinders efficient combustion and burdens the environment unnecessarily.

Chimney and flue

The chimney is the most important part of your wood-burning hearth.

When the chimney is right it will not distribute any smoke into your room, leave any deposit on the glass pane or create bad combustion. Before starting the installation of the stove, your installer or a qualified chimney sweep must check whether the chimney flue has a diameter of at least 150 millimetres over the entire length, and whether the channel is clean, smooth and leak-proof.

Chimney with a proper draught

Warm air wants to ascend. This is the principle of every chimney. It helps when the wind near the chimney mouth draws the air from the chimney.

Fall wind may give the opposite effect and blow the air back into the chimney. Relatively cold foggy air may thwart proper draught in your chimney as does a long flue pipe with a rough inside and many bends. If the natural draught in your chimney is poor your installer can give you information about using a ventilator for your flue tube.

Maintenance

Small maintenance

- It is advisable to leave an ash layer of two to three centimetres. It will protect the fire plate.
- Clean the exterior of the stove with a damp cloth that does not give off fluff. Do not use any aggressive cleansing agents or abrasives.
- Clean the cold glass pane with a cleaning agent for ceramic cooking rings. Do not touch the clean glass with your fingers. Finger marks burn into the glass.
- Oil the hinges and the door fastener once in a while.

Do not use any aggressive cleaning agents or abrasives to maintain your stove.

When the stove is not used

- Close all doors and air inlets in summer season
- Place absorbent salt inside the stove if it is stored in a humid space.

Yearly maintenance

- Have your chimney properly cleaned by a qualified chimney sweep every year; this is for safety reasons and any fire insurance.
- Have the flue gas outlet and the combustion air supply of the double-walled flue tube system checked for air-tightness every year.
- Have the complete tube system checked every year; this includes the roof or wall ducts and the outlet just outside the wall.
- Have the valves and/or flaps checked for their functioning.
- Have the sealing of doors and glass panes checked for wear and tear.

Safety

A WANDERS wood-burning stove gives you a comfortable and a safe source of heat in your home. Fire safety starts with a proper installation and a properly working flue tube. Your installer must therefore comply with the installation instructions as listed on page 24 and further. To burn your stove safely, the following points are important:

1. Burn your stove as much as possible with a closed door; it increases the output and is better for the environment.
2. Prevent small children or the infirm from getting too close to a burning stove and do not leave them alone in the room when the stove is burning. You could use a fire-screen.
3. Do not pour or put combustible liquids and materials in the stove, as it may damage the fireplace beyond repair.
4. If the floor around the fireplace is made of combustible material you must use a floor slab. The floor slab must

have a minimum size of:

- 50 cm measured from the fireplace on the front side of the door:
 - 30 cm measured from the fireplace on all sides from the door:.
5. Do not place any combustible materials, such as curtains, wooden objects (cupboards, paintings) close to the fireplace or the flue tube. A minimum distance of 80 cm measured from the exterior of the stove and the flue tube is required.
 6. Never cover the chimney breast or mantelpiece with combustible material (e.g. paper covering).
 7. Please bear in mind the points of the section on 'the best way to burn your stove', on page 21.
 8. Have your stove repaired only by a certified installer and with original parts.

Guarantee

WANDERS Metaalproducten B.V. in Netterden, the Netherlands, gives a guarantee of five years after the purchase date of your wood-burning stove, provided that the fireplace is properly installed and used in accordance with the instructions in the manual.

The guarantee includes all defects which can be reduced to flaws in material and construction, in which case you will receive the new parts free of charge. Labour costs or other expenses are not covered by the guarantee. You can send defect parts (shipping paid) to WANDERS Metaalproducten B.V., Amtweg 4, 7077 AL in Netterden [The Netherlands].

Before installing your stove you must check if there is any visible damage to the unit. If there is, do not accept the unit and contact your supplier.

The guarantee does not include: the glass, failure due to improper use; non-compliance with the national regulations and enclosed installation and operating instructions; installation by an installer of dealer who is not acknowledged by WANDERS, negligence of the unit and change of owner. The guarantee is also disclaimed when a wrong fuel is used.

There is a guarantee period of one year for all cast iron and vermiculite parts, and the lacquer.

WANDERS disclaims responsibility for any cracks in stuccoed walls or discolouration of walls, ceilings and/or grates after burning the fireplace. Discolouration can be caused when dust particles burn in the convection cover. To minimize the chance of cracks in stucco and discolouration we refer to the advice given for decorative hearths. Your installer can give you more information. Any complaints will be dealt with after the sales firm, the installer has filed a complaint and sent a copy of

the purchase receipt with purchase date. Any repairs do not entitle you to extend the guarantee term. All consequential damages or loss are excluded.



Installation Instructions for the Oriana

General instructions	24
Preparation	24
Installation	25
Repairs	27
Technical details Oriana	28

General instructions

The Oriana is tested in accordance with the international EN 13240 standardization, and has an extra additional standardization for optimally environment-friendly heating devices related to flue gases (Section 15a B-Vg. Des BmfWA). The stove can be connected to a flue tube to which several stoves are connected. The flue tube has a diameter of 150 millimetres.

The heating device must be placed by an acknowledged installer and according to the installation instructions given below. The national and local rules and regulations for placing and using wood-burning stoves are equally applicable. WANDERS does not give any guarantee if the Oriana is connected or installed incompletely or incorrectly.

It is not allowed to place the stove in:

- Arcades and corridors accessible to the public.
- Stairwells, except in buildings with no more than 2 dwellings.
- Spaces where highly flammable or explosive materials are used.
- Spaces where an exhaust system is used or where a mechanical exhaust system is placed, except when the air supply is taken directly from outside to assure a hazardless combustion.

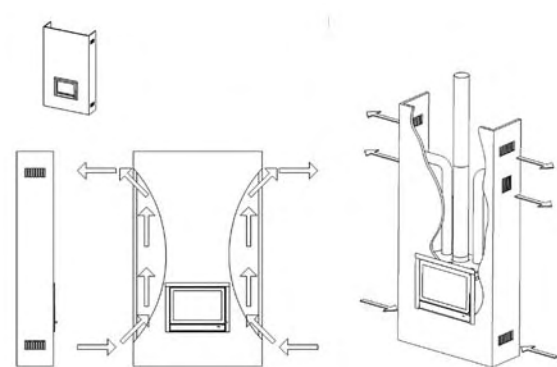
Preparation

The chimney flue

Install ventilation grills to avoid cracks and discoloration in plasterwork.

Before placing the stove you must observe the following points:

- If the stove is connected to an existing chimney, you must first have the chimney professionally cleaned and checked by a qualified chimney sweep company. Any cut-off valves or stop valves must be removed.
- The flue tube of the stove must be connected with the chimney without diversions.

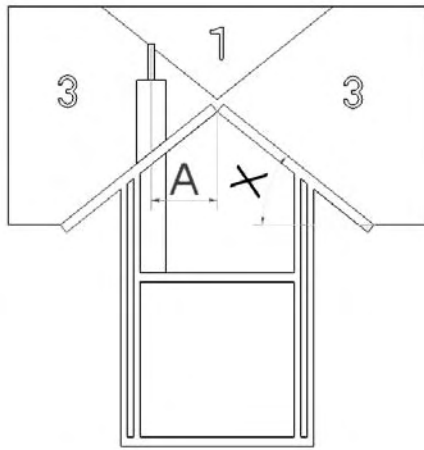


- The underpressure in the chimney must be at least 12 Pa or 0.12 mbar.
- The chimney flue must always end up in outlet area 1 (see the drawing and the table on page 25)
- At the time of placing the stove, the chimney flue must be clean, leak-proof and without obstructions, and must have a diameter of 150 mm.
- Any bends in the flue tube must not exceed 45 degrees.
- Ensure that the chimney tube can discharge the flue gases adequately, properly and safely.
- The values for calculating the chimney tube is given in the section on Technical Information, page 25.

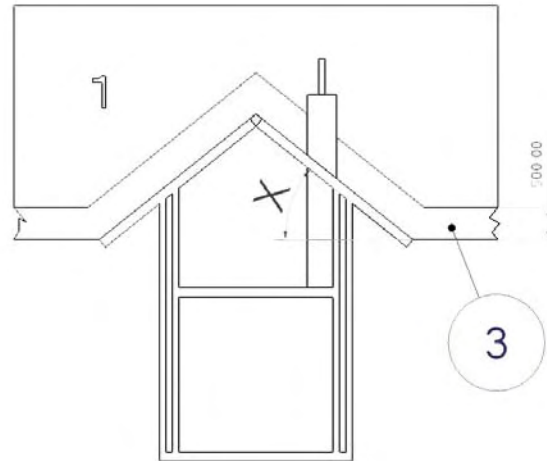
Fire Safety

For reasons of fire safety it is important to observe the following instructions before installing the fireplace.

1. If the floor around the stove is made of combustible material, you must use a floor slab.
The floor slab must measure at least:
 - 50 cm from the stove on the front side of the door
 - 30 cm from the stove on the sides of the door.
2. Keep a distance of at least 80 cm between the fireplace and combustible objects such as curtains, wooden objects (cupboards and paintings) and glass objects.



Roof slope x larger than 23°



Roof slope x smaller than 23°

Height of chimney on the roof at a horizontal distance A measured from the ridge									
Roof with slope X	Horizontal distance A from the ridge, in metres								
	On the ridge	0.5 m	0.75 m	1 m	1.25 m	1.5 m	2 m	3 m	4 m
25°	0.5	0.75	0.85	1.0	1.1	1.2	1.6	2.5	3.3
30°	0.5	0.85	1.2	1.6	2.0	2.4	3.2	4.9	6.5
35°	0.5	1.0	1.8	2.4	3.0	3.6	4.8	7.3	10
40°	0.5	1.2	2.4	3.2	4.0	4.8	6.4	10	13
45°	0.5	1.5	3.0	4.0	5.0	6.0	8.0	12	16

Keep the same distance from the flue tube.

3. Wooden construction parts within the radiation range of the stove (80 cm from the exterior of the stove) must be covered with fireproof material.
4. Keep a distance of at least 50 cm (in all directions) between the stove and supporting steel construction parts.
5. If the flue tube goes through a ceiling and/or roof consisting of flammable materials, the ceiling and the roof must be covered with fireproof materials all around (about 80 cm). Also pay attention to joisted floor layers and any electric wiring.
6. Never cover the chimney breast or the wall with combustible material (e.g. paper covering).
7. Walls and other materials that are located within 80 cm from the fireplace must consist of, or be insulated with, fire-proof materials. The insulation material to be used must resist a temperature of 700°C and have a density of 80 kg/m^3 . (Please see page 29 for insulation materials).
8. Avoid heat transmission when placing the stove and the flue gas tube. Heat transmission of a burning stove may penetrate the wall and even cause fire damage on the other side of the wall. Prevention is better than cure.

Installation

The Oriana is tested in accordance with the international EN 13240 standardization, and has an extra additional standardization for optimally environment-friendly heating devices related to flue gases (Section 15a B-Vg. Des BmfWA). The stove can be connected to a flue tube to which several stoves are connected.

Supply of combustion air

The stove must have a sufficient fresh supply of combustion air. To avoid draft, make if necessary an extra air supply opening as close to the stove as possible. An extra air supply opening is definitely required if:

- the room has a heat recovery system.
- the room has a central exhaust system.
- the same space has a cooker hood.

The air supply opening must be sealable if it goes through a fire-resistant wall. If there are several heating devices in the same room there must be enough air openings to guarantee proper combustion.

Electricity

You must have an electricity supply (230V) for the

ventilators. The connection must be carried out by a certified installer in accordance with the prevailing standards. Please ensure that there is no extra wiring inside, onto or through the chimney breast. Electrical parts may melt by the heat emission of the fireplace and create unsafe situations. Always connect the fireplace to an earthed wall socket. Moreover, there must be the possibility to disconnect the stove from the electricity supply during any service or maintenance.

Connecting the front and the corner fireplace

1. First follow the instructions given in the previous chapter on 'Preparation'.
2. Remove any valves from the existing hearth.
3. Insulate the stove between the wall and the outer cover with fireproof materials (please see the insulation materials in the table on page 29).
4. Be sure that the connection to the outside is airtight. When there is a chimney you may install a stove-pipe with a diameter of 150 mm. Fit this pipe to the stove.
5. Remove the pipe collar from the hearth. (see illustration 1)
6. Place the hearth in the opening and mind any power cables.



Illustration 1 Remove the pipe collar from the hearth



Illustration 2 Install the energy-saving valve and the push rod.



Illustration 3 Place the deflector inside the stove



Illustration 4 Photograph of the place of the typeplate

7. Connect the pipe to the pipe collar. Then fit the pipe collar again to the hearth.
8. Fit the energy-saving valve and place the push rod towards the door into the recess on the front side of the hearth. Hang the valve in the hinge brackets (see illustration 2).
9. Place the flue gas deflector on the supports underneath the energy-saving valve (see illustration 3)
10. Fit the supplied frames on the sides and on top of the hearth.
11. Put the plug in the earthed wall socket.
12. If you want you can change the type plate into the type plate in your own language (Illustration 4)

Ensure that the electric wire does not crack or break during installation.

The hearth should only be connected to an earthed socket outlet.

Repairs



Illustration 5: Replacing the glass in the door



Illustration 6: Replacing the glass in the side panel

Changing the glass pane in the door

- Open the door of the hearth.
- Remove the four screws (see illustration 5).
- Remove the glass strips. Remember that the glass is sharp.

Changing the side panel

- Remove the four screws above and underneath the side pane.
- Remove the glass strips on the inside of the hearth.
- Remember that the glass is sharp.

Changing the ventilators and/or the safety fuses



Illustration 7: Remove the 2 screws on the right and left bottom side.

- Be sure that the electricity is disconnected.
- Remove the two screws left and right at the bottom.
- Pull the entire ventilator unit out. Watch the cable!
- Remove the front panel of the ventilator unit.
- Remove the ventilator or replace the safety fuse in the regulator.
You can reach the regulator by removing it from the front.

Technical details Oriana

Technical details

Door latch	Ba	I/II
Nominal capacity*	7	kW
Diameter tube for combustion gases	150	mm
Maximum lumber supply in the stove	3	kg
Maximum brown coal supply	3	kg
Volume of the combustion chamber	0.08	m ³
Surface bottom of combustion chamber	0.2	m ²

* a nominal heat of 8 kW is obtained with a chimney draught of 0.12 mbar

Fuel

wood logs, 30 x 10 cm

brown coal

Maximum supply	3 pieces	4 pieces
Primary air valve	max.	max.
Secondary air outlet	max.	max.
Fuel burning period	about 1 hour	about 1 hour

Flue gas values in accordance with DIN 4705, DIN 18895 part 2

When door is closed	logs		brown coal	
Flue gas quantity	7,2	g/s	9,3	g/s
Flue gas temperature	320	°C	300	°C
Pre-pressure	0.12	mbar	0,12	mbar
Yield	78.9	%	79,3	%
CO at 13% O ₂	0.07	%	0,09	%
Particulate matter	--	mg/m ³	--	mg/m ³
Certificate Institute 1625. Test standard EN 13240. Test report no. RRF-400169				

Target value for the volume of the space to be heated:

Not all spaces meet the present insulating values. According to DIN 18893, the following values can be taken for the volume of the space to be heated:

If heating circumstances are favourable: Calculate according to DIN 4701
 In less favourable circumstances: 115 m³
 In unfavourable circumstances: 75 m³

For temporary heating you may assume a reduction of 25% for the volume to be heated if the interval is more than 8 hours.

Table for thickness of insulation of thickness of the wall

	Wall thickness 10 cm	Insulation	Convection house
Protection of the wall			
Walls made of combustable construction parts	X	back side 8 cm	X
Supporting walls in steel construction	X		X
Intergrated pieces against stove	X		X
Intergrated pieces in the wall behind	X		X
		on the side 8 cm	
Other walls			
Wall thickness < 10 cm	X	under side 6 cm	X
Wall thickness > 10 cm (e.g. a brickwork wall)	-		-

▲ Table gives the insulation thickness to be used for a given wall thickness to protect intergrated wall.

Table for insulation material.

Please note! Only use products given in the grey-shaded part.

Insulation		Packed		Thermal conduction		Maximum appl. temp.		Density	
no	Article	no	Form	no	packed	no	°C	no	Kg/m ³
10	Mineral wool	01	Bands	01	Stitched mats	10	100	02	20
11	Glass wool	02	Loose wool		Stitched mats	12	120	03	30
12	Rock wool	03	Wool	02	Stitched mats	14	140	04	40
13	Waste products		Granule		G. curve 2	16	160	05	50
		04	Felt					06	60
		05	Lamella mat	10	Flakes			07	70
					G. curve 1			08	80
		06	Stitched into mats	11	Flakes			09	90
		07	Plates		G. curve 2			10	100
		08	Scales			72	720	11	110
		09	Segments	20	Plates	74	740	12	120
		10	Interwoven		G. curve 1	76	760	13	130
				21	Plates G. curve 2			18	180
		99	Otherwise	99	Single	99		99	

▲ Select the insulation material from this table. PLEASE NOTE: Group 99 is NOT ALLOWED.



FR

**Mode d'emploi et instructions d'installation
Oriana**



Cher client,

Nous vous félicitons pour l'acquisition de votre nouveau poêle à bois de WANDERS. C'est une source de chaleur confortable qui vous donnera beaucoup de plaisir pendant de longues années.

Ce poêle à bois a été conçu tout spécialement pour répondre aux exigences d'un emploi aisé, de la sécurité et du design.

Votre poêle est développé et produit dans notre usine à Netterden (Pays-Bas) et fait à la main pour une partie importante. La construction est faite uniquement en les meilleurs matériaux en conformité avec les normes européennes en vigueur. Vous bénéficierez ainsi de la garantie d'une longue durée de vie pour ce poêle.

La première partie de ce mode d'emploi est consacrée aux conseils pour une utilisation correcte de votre poêle à bois en toute sécurité. La deuxième partie comporte les instructions d'installation et les caractéristiques techniques destinées notamment à l'installateur.

Nous vous recommandons de lire ce manuel attentivement avant la mise en service de votre poêle à bois et de bien le conserver. Votre installateur en aura besoin pour l'entretien annuel de votre poêle.

Nous espérons que vous profiterez beaucoup de l'ambiance chaleureuse du Oriana.

L'Equipe de WANDERS

Table des matières

Votre poêle à bois Oriana	34
Installation	34
Allumage du poêle	34
Premier chauffage	35
Combustible: le bois et briquettes	36
La façon optimale de chauffer le poêle	36
Cheminée et conduit de cheminée	37
Entretien	37
Sécurité	37
Garantie	38
Instructions d'installation du Oriana	39
Dessins techniques	60

Votre poêle à bois Oriana



Un des modèles Oriana

L'Oriana vous offre à la fois le confort et une émission de chaleur efficace. Le poêle se compose d'un manteau extérieur et d'un corps. Par sa conception, 70% de la chaleur sont utilisés pour chauffer rapidement votre pièce par convection et les autres 30% se dégagent par le rayonnement à travers la face vitrée.

Le déflecteur des gaz de fumée intégré sert fait circuler les gaz de fumée dans le corps et assure de cette manière une émission de chaleur complémentaire. Les 1 ou 2 ventilateurs intégrés, accompagnés d'un bruit faible, servent à augmenter le rendement de votre poêle à bois. L'air frais aspiré d'en bas du poêle est conduit par le côté arrière vers le haut pour être soufflé finalement par la façade. La vitesse des ventilateurs se règle à la main.

Le clapet de thermostat automatique régule l'amenée de l'air vers votre poêle par le tiroir à cendres. Avant d'allumer l'Oriana, ouvrez le clapet au maximum. Au fur et à mesure que le poêle à bois devient chaud, le clapet se ferme automatiquement. En effet, si toutes les autres ouvertures restent fermées, le fonctionnement du clapet réduit au minimum la chance qu'une surchauffe se produise et que le poêle soit détérioré. N'oubliez pas que pour une amenée d'air optimale, il est nécessaire de vider le tiroir à cendres régulièrement.

Installation

En règle générale, c'est le revendeur de votre Oriana qui se charge de l'installation du poêle. Si ce n'est pas le cas, confiez-la à un installateur agréé. C'est lui qui vous conseillera aussi sur le conduit de cheminée auquel votre poêle devra être raccordé. Le raccordement des poêles à bois par une personne non agréée est fortement déconseillé. Dans ce cas, nous ne garantissons pas le bon fonctionnement du Oriana.

L'installation devra répondre également aux normes anti-incendie. Voir la page 40.

Ce poêle à bois est très utile en chauffage d'appoint et ne sert pas à remplacer par exemple votre installation de chauffage central.

Allumage du poêle pendant l'entre-saison (début de l'automne ou fin de l'hiver)

Lorsque la température extérieure et celle à l'intérieur de votre maison sont presque pareilles, il n'est pas si simple d'obtenir un bon tirage. Ces jours, le meilleur tirage s'obtient si vous brûlez du bois en petite quantité tout en laissant tous les orifices d'air ouverts au maximum. C'est que l'amenée importante de l'air favorise un réchauffement rapide et cela a un effet stimulant au tirage de cheminée. En utilisant peu de bois, vous éviterez que la fumée est refoulée dans la pièce.

Allumage du poêle

Le poêle devient très chaud pendant l'allumage et le chauffage et il a besoin de deux heures au moins pour se refroidir. Pendant le chauffage et deux heures de suite, évitez de toucher l'Oriana sans protection. L'utilisation d'un gant est nécessaire si vous manipulez le poêle, sinon vous risquez de vous brûler les mains sévèrement.



Ouvre de la porte



Actionnement (l'index) de la grille (A) à secousses avec tige. Bouton de clapet de thermostat automatique (B)

Ouvrez la porte et mettez quelques tortillons de papiers ou des allume-feu dans le poêle; ajoutez en-dessus quelques bouts de bois ou briquettes de lignite. Ouvrez au maximum le clapet de thermostat automatique (photo). Ouvrez la grille de secousses avec tige et pendant les cinq à dix premières minutes maintenez le tiroir à cendres ouvert en vue d'une amenée d'air supplémentaire. Allumez ces bouts de bois ou briquettes de lignite et entrouvrez la porte pour augmenter l'amenée d'air. Après quelques minutes, vous refermerez cette porte. Quand les bouts de bois se sont enflammés, vous pouvez rajouter du combustible supplémentaire et refermer le tiroir à cendres. Ne rajoutez jamais plus de trois bûches à la fois. Dès que le poêle brûle bien, il régule par lui-même l'amenée de l'air de combustion. Prévoyez donc toujours une ventilation suffisante pendant l'utilisation du poêle.

Attention:

Évitez de toucher la vitre du poêle de vos doigts. Les empreintes digitales se fixeront au verre par la température élevée et ne s'enlèveront plus par la suite.

Il est interdit d'allumer le poêle en utilisant des produits liquides tels que l'essence ou l'alcool à brûler. Quand le poêle brûle, vous ne pouvez pas utiliser en même temps une hotte aspirante dans la même pièce. Ne touchez pas les éléments laqués pendant le réchauffement du poêle.

Premier chauffage

Changement de couleur des parois, plafonds et grilles

Par le chauffage du poêle, les parois, plafonds et grilles peuvent changer de couleur. C'est que des grains de poussière brûlent dans le manteau de convection. Il s'agit d'un processus naturel dont WANDERS ne saurait assumer la responsabilité. Pour réduire au maximum la décoloration, veuillez vous reporter aux consignes généralement données dans le commerce sur les poêles d'ambiance. Votre installateur vous renseignera

Pendant le premier chauffage du Oriana, le poêle a besoin d'être rodé. Votre poêle est couvert d'une laque thermorésistante qui doit encore être « cuite » à des températures de plus de 400 °C. Cela se fait pendant les premiers chauffages quand les températures peuvent atteindre jusqu'à 600 °C. Au début, cela peut entraîner une odeur désagréable, mais inoffensive. Les 4 à 5 premières fois, il est recommandé de n'introduire que quelques bûches et de faire brûler le poêle pendant au moins 6 heures. Assurez-vous que la ventilation de la pièce soit adéquate. N'utilisez pas une hotte aspirante quand le poêle brûle, car elle aspirerait l'air de combustion dont le poêle aurait besoin.

Pendant le "rodage" du poêle, un dépôt de suie peut se produire sur la vitre de la porte. La suie s'enlève facilement avec un chiffon humide ou éventuellement à l'aide d'un détergent pour plaques de cuisson céramique quand le poêle s'est refroidi. Ne touchez plus la vitre nettoyée de vos doigts. Les empreintes digitales se fixeront au verre par la température élevée et ne peuvent plus être enlevées par la suite.

Vous avez un logement neuf ou rénové récemment?

Il est déconseillé d'allumer un poêle dans un logement qui vient d'être construit ou qui a été rénové récemment. Mieux vaut attendre encore six semaines. C'est que les murs et plafonds contiennent encore des gaz, des amollissants et de l'humidité issus du plâtrage et de la peinture. Par les courants d'air chauds, les grains de poussière dans la pièce changent de couleur et se collent contre les murs et plafonds. De plus, les points humides au murs et plafonds en devenant chauds forment ainsi des taches jaunâtres.

Combustible: le bois et briquettes

Espèce de bois	Durée de séchage
Pin, Peuplier	1 an
Tilleul, Saule, Sapin, Bouleau, Frêne, Aune	1,5 an
Arbre fruitier, Hêtre	2 ans
Chêne	2,5 ans

Le Oriana il se chauffe au bois et/ou au brique. Ne chargez le poêle que de 3 à 4 kg de combustible à la fois. Utilisez toujours du bois propre, coupé et bien sec. Consultez le tableau qui précède pour les durées de séchage recommandées. Le bois humide ne brûle pas bien et entraîne un dégagement de fumée excessif. De ce fait, la vitre risque de se noircir par la suie. De plus, des particules de suie peuvent se déposer dans le conduit de cheminée et être à l'origine d'un feu de cheminée.

Feu de cheminée - Que faire ?

Au cas où un feu de cheminée se produirait, fermez immédiatement le clapet dans la cheminée et tous les tuyaux d'amenée d'air. Alerte les pompiers. Après l'extinction d'un feu de cheminée, faites contrôler de nouveau la cheminée et le poêle par votre installateur.

Le bois vert et humide a un taux d'humidité d'environ 50%. Après une année de séchage, le bois de fente contient encore 20% d'humidité. Après deux années, le taux d'humidité n'est que de 12 à 15 pour cent. Le bois sec produit un beau spectacle des flammes sans fumée ou presque. Le crépitement du feu se fait alors entendre. Le bois humide émet un sifflement et produit beaucoup de fumées et une vue des flammes insignifiante. Cela réduit le confort et le rendement du chauffage considérablement.

Les bûches contenant de la paraffine ne sont pas admises au poêle. Après la fermeture de la porte, la paraffine se séparerait des bûches en se fondant trop vite en raison de la température élevée. Les gaz de fumée encrassés qu'elles dégagent sont déposés directement sur la vitre de la porte; ils sont marqués sur le verre et ne peuvent plus être nettoyés.

Il ne faut pas utiliser du bois peint, imprégné, collé au traité autrement. Les gaz de fumée sont très nuisibles pour l'environnement et peuvent attaquer votre poêle. Il est également interdit de brûler des matières plastiques et d'autres déchets à cause du dégagement de ces fumées toxiques.

Espèces de bois et entreposage

Toutes les espèces de bois propre, coupé et sec peuvent servir de combustible. Les espèces dures, telles que le chêne, le hêtre et le bouleau se consomment lentement et forment de façon simple des charbons de bois. Les espèces plus tendres, telles que le sapin, le pin et le peuplier produisent plus de flammes et moins de charbons de bois.

L'entreposage du bois se fait de préférence à un endroit exposé au vent, mais bien à l'abri de la pluie. C'est la manière naturelle de sécher le bois. Empilez les bûches sur une palette usagée ou sur une grille pour que les bûches se sèchent aussi par le bas. De cette manière, les bûches les plus basses n'entreront pas en contact avec l'eau.

La façon optimale de chauffer le poêle

Les poêles de WANDERS ont été conçus pour produire un rendement maximal. Un poêle à bois bien chauffé peut avoir un rendement d'environ 75%. Ainsi, pour obtenir la même chaleur vous avez besoin d'une quantité de bûches inférieure. De plus, un poêle bien chauffé dégage moins de fumées polluantes. Quelques conseils pour un confort du chauffage optimal:

- Ne chauffez le poêle que si la porte est bien fermée: le rendement du chauffage en sera 8 à 10 fois plus grand. Si la porte est ouverte, la cheminée aspire plus d'air que nécessaire pour une bonne combustion et l'air relativement frais refroidit le feu. Une porte fermée empêche que des étincelles s'échappent du poêle et causent des dégâts, surtout quand il s'agit de bois de résineux.
- Si vous utilisez de la lignite, actionnez chaque matin la grille à secousses pour faire tomber les cendres dans le tiroir à cendres et laissez la grille à secousses ouverte. Ceci afin d'amener par le bas l'air de combustion pour les lignites. Vous obtiendrez ainsi la meilleure combustion de vos briquettes.
- N'ajoutez pas plus de 3 bûches ou 4 briquettes de lignites à la fois au feu. Le chargement d'un grand volume de carburant en une fois n'est pas favorable à une combustion efficace et constitue une pollution inutile de l'environnement.
- Ne rajoutez pas plus de 3 bûches à la fois au feu. Le chargement de beaucoup de carburant en une fois n'est pas favorable à une combustion efficace et constitue une pollution inutile de l'environnement.
- Prévoyez une ventilation adéquate de la pièce pendant l'utilisation du poêle. Un feu crépitant a une consommation de 25 mètres cubes d'air par heure au minimum. N'utilisez jamais le poêle et une hotte aspirante dans la pièce en même temps.
- Soyez prudent en cas de brouillard ou de calme plat. Par temps calme, il n'y a presque pas de tirage dans

la cheminée froide. Puisque la fumée est plus lourde que l'air, il se pourrait alors que la fumée est refoulée dans la pièce. Quand il y a du brouillard, la fumée qui sort de la cheminée se refroidit rapidement et descend tout en causant des nuisances dans votre environnement.

- N'éteignez pas le feu d'un coup à l'aide de l'eau, mais laissez le feu s'éteindre. Sinon, les matériaux à l'intérieur du poêle peuvent subir des déformations ou des fissures par les grands écarts de température survenus brusquement.

Cheminée et conduit de cheminée

La cheminée est l'élément le plus important de votre poêle à bois.

Une cheminée bien construite empêche que certains problèmes se produisent, tels que la pénétration des fumées dans la pièce, le dépôt de malpropretés sur la vitre ou une mauvaise combustion. Avant l'installation de votre appareil, votre installateur ou un ramoneur agréé devra vérifier si le conduit de la cheminée a un diamètre de 150 millimètres au moins sur toute sa longueur et s'il est propre, lisse et étanche.

Cheminée avec un bon tirage

L'air chaud tend toujours à monter et c'est là le principe du tirage dans la cheminée. Le tirage est encore favorisé lorsqu'au niveau de la bouche de cheminée l'air est aspiré par le vent. L'effet inverse a lieu parfois par un vent descendant qui souffle de nouveau l'air dans la cheminée. De même, le brouillard frais et relativement lourd peut contrarier le bon tirage de votre cheminée, tout comme un long conduit de cheminée dont la paroi est rugueuse et avec de nombreuses courbes. Si le tirage naturel est mauvais, demandez conseil à votre installateur sur l'utilisation éventuelle d'un ventilateur dans votre conduit de cheminée.

Entretien

Petit entretien

- Deux à trois fois par semaine, il convient d'enlever les cendres froids du cendrier. Nous vous conseillons d'utiliser un seau à cendres. Il est important de vider le cendrier, car le poêle aspire l'air de combustion également par le cendrier.
- Il est recommandé de laisser en place une couche de cendres de deux à trois centimètres ; elle servira à protéger la sole.
- Utilisez une bosse douce pour le nettoyage de la grille à secousses dans le poêle.
- Nettoyez l'extérieur du poêle à l'aide d'un chiffon humide non pelucheux. N'utilisez pas des détergents

et abrasifs agressifs.

- Le verre (redevenu froid) se nettoie avec un détergent spécial pour plaques de cuisson en céramique. Evitez de toucher encore la vitre nettoyée de vos doigts : les empreintes digitales resteront marquées au verre par la température élevée.
- N'oubliez pas d'huiler de temps en temps les charnières et le verrou de porte.

N'utilisez pas des détergents et abrasifs agressifs pour l'entretien de votre poêle.

Mise hors service

- En été, les portes et les tiroirs à air doivent tous être fermés.
- Il faudra mettre du sel absorbant dans le poêle s'il se trouve dans une pièce humide.
- Graissez la partie de chauffe en fonte nettoyée au moyen d'une vaseline neutre.

Entretien annuel

- Tous les ans, pour la sécurité incendie et en application de l'assurance contre l'incendie, faites bien ramoner la cheminée par un ramoneur agréé.
- Tous les ans, faites vérifier l'étanchéité du tuyau d'évacuation des gaz de fumée et du tuyau de l'amenée de l'air de combustion de la canalisation d'évacuation des gaz de fumée à double paroi.
- Tous les ans, faites vérifier si la grille à secousses ne présente pas de fissures.
- Tous les ans, faites contrôler le fonctionnement des tiroirs et/ou des clapets.
- Tous les ans, faites vérifier si les joints des portes et des châssis ne sont pas usés.

Sécurité

Un poêle à bois de WANDERS, c'est toujours une source de chaleur confortable et sûre.

Ce qui est primordial pour assurer la sécurité contre l'incendie, ce sont une installation correcte et un tuyau d'évacuation des gaz de fumée fonctionnant correctement. C'est pourquoi votre installateur devra respecter les consignes d'installation comme décrites aux pages 39 et suivantes. Pour un chauffage en toute sécurité, les points suivants sont également importants:

1. Chauffez le poêle autant que possible la porte fermée. Cela augmente le rendement et respecte mieux l'environnement.
2. Tenez les jeunes enfants et les personnes infirmes éloignés d'un poêle qui brûle et ne laissez-les pas seuls dans la pièce. Eventuellement, vous pouvez mettre en place un pare-feu.
3. Ne versez ou ne mettez pas des liquides ou des matériaux combustibles dans le poêle. Ils risquent d'endommager le poêle irrémédiablement.

4. Si le plancher autour du poêle est fait en matière combustible, utilisez une plaque d'assise.
La plaque doit avoir les dimensions minimales de:
 - sur le devant de la porte: 50 cm depuis le poêle
 - à chaque côté de la porte: 30 cm depuis le poêle
5. Evitez la présence de matières combustibles, par exemple des rideaux, des objets en bois (armoires, tableaux) tout près du poêle ou du conduit de cheminée. Respectez un écartement d'au moins 80 centimètres depuis l'extérieur du poêle et du conduit de cheminée.
6. Ne faites jamais habiller le manteau de cheminée de matières combustibles (telles que des papiers peints).
7. Respectez les points énumérés au chapitre « La façon optimale de chauffer le poêle » à la page 36.
8. Le poêle à bois ne doit être réparé que par un installateur agréé en utilisant des pièces d'origine.

Garantie

Votre poêle à bois de WANDERS Metaalproducten B.V. à Netterden bénéficie d'une garantie de 5 ans à partir de la date d'achat, à condition que le poêle ait été installé et utilisé conformément aux instructions données dans ce mode d'emploi. La garantie couvre tous les défauts qui résulteraient des vices de matière et de construction. Dans ces cas, vous recevrez des pièces nouvelles gratuitement. Les frais de salaire et les autres frais n'entrent pas dans le champ de la garantie. Les pièces défectueuses peuvent être expédiées franco à WANDERS Metaalproducten B.V., Amtweg 4, 7077 AL, Netterden, Pays-Bas .

Avant de procéder à la pose de l'appareil vous devrez vérifier si le poêle ne présente pas des dommages visibles. Dans ce cas, il ne faut pas accepter l'appareil en prendre contact avec votre fournisseur.

La garantie ne couvre pas la vitre et ne s'applique pas aux dérangements provenant d'une mauvaise utilisation, d'un manque de respect de la réglementation nationale et des instructions d'installation et d'emploi fournis avec l'appareil, d'une installation effectuée par un installateur ou revendeur non-agréé par WANDERS , d'un défaut d'entretien et en cas où le poêle serait passé en d'autres mains. La garantie ne s'applique pas non plus si un combustible non approprié a été utilisé.

La garantie a une durée de 1 an pour les éléments suivants: toutes les pièces en fonte ou vermiculite, les éléments électriques, le couvercle de thermostat et la laque.

WANDERS n'est pas responsable des éventuelles fissures au plâtre de parement et des décolorations des parois, plafonds et/ou grilles après le chauffage du

poêle. Les décolorations peuvent être causées par la combustion des grains de poussière dans le manteau de convection. Pour réduire au maximum les fissures au plâtre et les décolorations éventuelles, veuillez vous reporter aux consignes généralement données dans le commerce sur les poêles d'ambiance. Votre installateur vous renseignera.

Les plaintes sont examinées après qu'elles ont été présentées par l'établissement de vente, par l'installateur, accompagnées d'une copie de la facture d'achat indiquant la date d'achat.

Les réparations ne donnent pas droit à une prorogation de la durée de garantie. Les dommages conséquents sont exclus.

Instructions d'installation du Oriana

Consignes générales	39
Préparation	39
Installation	40
Réparations	42
Données techniques Oriana	44

Consignes générales

Le Oriana satisfait à la norme internationale EN 13240 et à une norme plus spécifique relative au meilleur respect de l'environnement lors du chauffage en ce qui concerne les gaz de fumée (art. 15a B-Vg. Des BmfWA). Le poêle peut être raccordé à un conduit de fumée auquel sont raccordés plusieurs poêles. Le tuyau d'évacuation des gaz de fumée a une diamètre de 150 millimètres.

Votre poêle à bois doit être monté et raccordé uniquement par un installateur agréé et selon les instructions d'installation suivantes. De plus, les législations et réglementations nationales et locales relatives au montage et à l'utilisation de poêles à bois devront être respectées. WANDERS n'est soumise à aucune garantie si le Oriana a été raccordé et/ou installé de manière incomplète ou inappropriée.

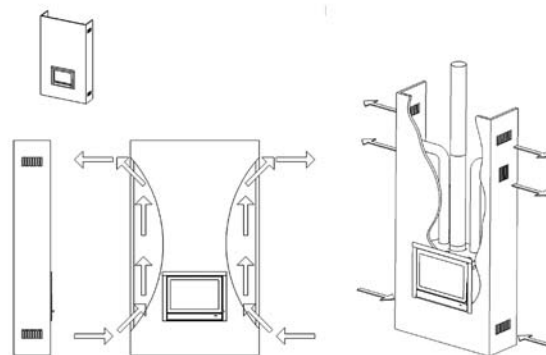
Il est interdit d'installer votre poêle:

- Dans les galeries ou couloirs accessibles au public.
- Dans les cages d'escalier, sauf dans les immeubles ne comportant pas plus de deux logements.
- Dans les locaux servant à la manutention de matières facilement inflammables ou explosives.
- Dans les locaux où se trouve une hotte aspirante en marche ou qui sont équipés d'un système de tirage mécanique, sauf dans le cas où l'arrivée de l'air provient directement de l'extérieur, ce qui assure une combustion sans danger.

Préparation

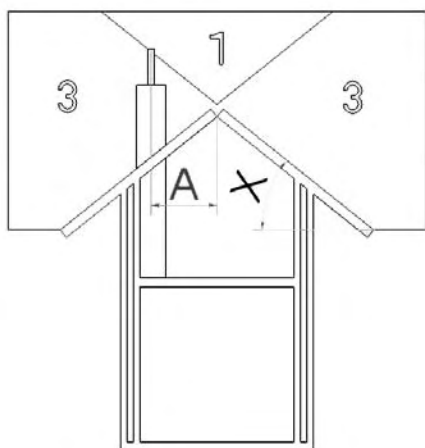
Le conduit de cheminée

Avant de procéder à l'installation du poêle, il est recommandé de poser des grilles pour l'aération de la hotte de cheminée afin d'éviter l'apparition de décolorations et de fissures au plâtre. Le poêle doit être installé selon les consignes suivantes:

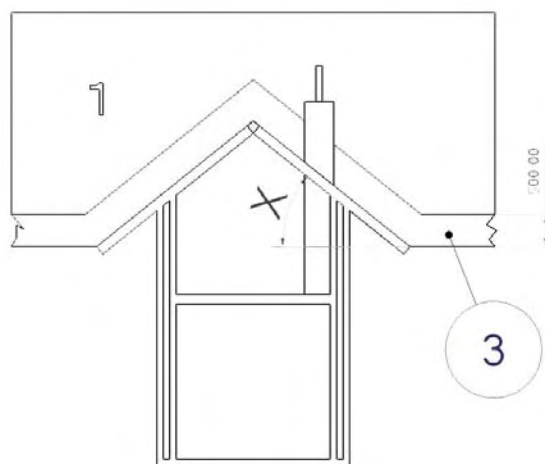


Avant de procéder au montage du poêle, vérifiez les points suivants:

- Si le poêle est raccordé à un conduit de cheminée existant, celui-ci doit d'abord être nettoyé et contrôlé par une entreprise de ramonage agréée. Les éventuels clapets de fermeture doivent être enlevés.
- Le tuyau d'évacuation des gaz de fumée du poêle doit être raccordé sans déviations au conduit de cheminée.
- La dépression dans le conduit de cheminée doit être de 12 Pa ou 0,12 mbar au minimum.
- La bouche du conduit de cheminée doit se trouver dans la zone d'embouchure 1. Voir les figures et le tableau.
- Avant de faire l'installation, vérifiez si le conduit de cheminée est propre, étanche et sans obstacle. Le diamètre prescrit est de 150 mm.
- Les courbes éventuelles dans le conduit de cheminée ne peuvent être supérieures à 45 degrés.
- Vérifiez la capacité du conduit d'évacuer les gaz de fumée de manière suffisante, adéquate et en toute sécurité.
- Les valeurs à retenir pour le calcul du conduit de cheminée se trouvent sous les données techniques à la page 40.



versant x supérieur à 23'



versant x inférieur à 23'

Hauteur cheminée hors toit à une distance horizontale A du faîte									
Versant X	distance horizontale A à partir de la faîte en mètres								
	Dans la faîte	0,5 m	0,75 m	1 m	1,25 m	1,5 m	2 m	3 m	4 m
25°	0,5	0,75	0,85	1,0	1,1	1,2	1,6	2,5	3,3
30°	0,5	0,85	1,2	1,6	2,0	2,4	3,2	4,9	6,5
35°	0,5	1,0	1,8	2,4	3,0	3,6	4,8	7,3	10
40°	0,5	1,2	2,4	3,2	4,0	4,8	6,4	10	13
45°	0,5	1,5	3,0	4,0	5,0	6,0	8,0	12	16

Sécurité anti-incendie

En vue de la sécurité anti-incendie, il est important de respecter les consignes suivantes avant l'installation du poêle.

1. Si le plancher autour du poêle est fait en matière combustible, l'utilisation d'une plaque de sol est recommandée.
La plaque doit avoir les dimensions minimales de:
 - sur le devant de la porte: 50 cm depuis le poêle
 - à chaque côté de la porte: 30 cm depuis le poêle
2. Respectez un écartement de 80 centimètres au minimum entre le poêle et les objets combustibles, tels que les rideaux, les objets en bois (armoires et tableaux) et en verre. Maintenez une même distance par rapport au conduit de cheminée.
3. Les éléments de construction en bois se trouvant dans le rayon de la chaleur (80 centimètres à partir de l'extérieur du poêle) doivent être habillés de matériaux résistants au feu.
4. Entre le poêle et les éléments de la charpente en acier, il doit y avoir une distance de 50 centimètres au moins (toutes directions).
5. Si le tuyau d'évacuation des gaz de fumée traverse un plafond et/ou le toit composés de matières combustibles, les entourages (environ 80 centimètres) d'un point de passage doivent être recouverts de

matériaux résistants au feu. Les solivages et les fils électriques éventuels doivent aussi être protégés.

6. N'habilitez jamais le manteau de cheminée ou le mur de matières combustibles (telles que les papiers peints).
7. Le mur ainsi que les autres matières combustibles se trouvant à une distance de moins de 80 centimètres du poêle doivent être composés de matériaux résistants au feu ou être isolés par ces matériaux. Les matériaux résistants au feu devront pouvoir résister à une température de 700 ° Celsius et avoir une densité de 80 kg/m³. (Veuillez consulter la page 45 pour les matériaux d'isolation).
8. Faites en sorte que les positions du poêle et du tuyau d'évacuation des gaz de fumée empêchent la chaleur de pénétrer dans le mur. Une émission de chaleur traversant un mur peut entraîner un feu même de l'autre côté du mur. Evitez ce risque.

Installation

Le Oriana satisfait à la norme internationale EN 13240 et à une norme plus spécifique relative au meilleur respect de l'environnement lors du chauffage en ce qui concerne les gaz de fumée (art. 15a B-Vg. Des BmfWA). Le poêle peut être raccordé

à un conduit de fumée auquel sont raccordés plusieurs poêles.

Amenée d'air de combustion

Le poêle a besoin de l'air de combustion suffisant et frais. Aménagez si nécessaire une prise d'air supplémentaire dont l'endroit doit être choisi aussi près du poêle que possible pour éviter le courant d'air. Une prise d'air supplémentaire est absolument exigée si:

- La pièce est équipée d'un système de récupération de chaleur.
- La pièce est équipée d'un système d'aspiration central.
- Une hotte aspirante est installée dans la même pièce.

Une prise d'air qui traverse un mur résistant au feu doit pouvoir être fermée. S'il y a plusieurs appareils de combustion dans une pièce, il faut prévoir des prises d'air en nombre suffisant pour que la combustion se fasse en toute sécurité.

Electricité

Les ventilateurs fonctionnent à un courant de 230V. Le raccordement doit être effectué conformément à la réglementation en vigueur et par un installateur agréé. Assurez-vous qu'aucun fil électrique ne passe dans, sur ou par la cheminée. Les éléments électriques pourront fondre par l'émission de la chaleur du poêle et entraîner ainsi des situations dangereuses. Le poêle doit toujours être raccordé à un socle avec prise de terre. Pendant les services d'entretien du poêle, il doit toujours être possible de déconnecter le courant.

Raccordement du modèle façade et angle

1. Suivez d'abord les consignes du chapitre précédent intitulé « Préparation »
2. Enlevez le clapet se trouvant éventuellement dans la cheminée existante
3. Isolez le poêle par l'application de matériaux non combustibles entre le mur et le manteau extérieur (pour les matériaux d'isolation veuillez consulter le tableau à la page 45).
4. Faites en sorte que la prise de l'air extérieur soit étanche à l'air. Dans un canal existant, vous pouvez éventuellement tirer un tuyau présentant un diamètre de 150 millimètres. Montez ce tuyau au poêle.
5. Enlevez la bouche de tuyau du poêle. (figure 1)
6. Posez le poêle dans l'ouverture : attention : il peut y avoir un câble électrique.



Figure 1 Enlèvement de la bouche de tuyau du poêle



Figure 2 Mise en place du clapet économique et de la tige de poussoir



Figure 3 Pose du déflecteur des gaz de fumées dans le poêle



Figure 4 Place de la plaque signalétique

7. Raccordez le tuyau à la bouche de tuyau. Remontez la bouche de tuyau au poêle.
8. Montez le clapet économique. Ensuite, mettez la tige de poussoir vers la porte dans l'évidement à la façade du poêle. Accrochez le clapet dans les colliers (figure 2)
9. Posez le déflecteur des gaz de fumées sur les supports sous le clapet économique (figure 3)
10. Montez les baguettes de couverture fournies aux côtés latéraux et supérieur.
11. Branchez la prise de courant murale mise à la terre.
12. Remplacez éventuellement la plaque signalétique par celle de la langue souhaitée. (figure 4)

Assurez-vous que le fil électrique ne subit pas de ruptures pendant l'installation.

Le poêle doit toujours être raccordé à une prise de courant mise à la terre.

Réparations



Figur 5: Remplacement de la vitre de la porte

Remplacement de la vitre de la porte

- Ouvrez la porte du poêle
- Enlevez les 4 vis (figure 5)
- Enlevez les baguettes à l'intérieur du poêle. Attention : le verre est tranchant.



Figur 6: Remplacement de la vitre latérale

Remplacement de la vitre latérale

- Enlevez les 4 vis en haut et en bas de la vitre latérale.
- Enlevez les baguettes à la face intérieure de la porte.
- Attention : le verre est tranchant.

Remplacement des ventilateurs et/ou fusibles



Figur 7: Enlèvement des 2 vis en bas à gauche et à droite.

- Assurez-vous que le courant est coupé.
- Enlevez les 2 vis en bas à gauche et à droite.
- Ecartez le bloc ventilateurs en entier. Faites attention au câble.
- Enlevez le devant du bloc ventilateurs.
Ecartez le ventilateur ou remplacez le fusible du régulateur de vitesse. Pour avoir accès au régulateur, il faudra le détacher du front.



Données techniques Oriana

Données techniques

Verrou de la porte	Ba	I/II
Puissance nominale *	7	kW
Diamètre tuyau gaz de fumées	150	mm
Chargement en bois maximal	3	kg
Chargement en lignite maximal	3	kg
Volume chambre de combustion	0,08	m ³
Surface sol de la chambre de combustion	0,2	m ²

* la chaleur nominale de 9 kW est obtenue par un tirage de la cheminée de 0,12 mbar

Combustible

bûches, 30 x 10 cm

briquettes

Chargement maximal	3 bûches	4 pièces
Clapet d'air primaire	max.	max.
Trou d'air secondaire	max.	max.
Durée de consommation combustible	1 heure environ	1 heure environ

Valeurs des gaz de fumée selon DIN 4705, DIN 18895 partie 2

Porte fermée	bois		briquettes	
Quantité gaz de fumée	7,2	g/s	9,3	g/s
Température gaz de fumée	320	°C	300	°C
Pression préliminaire	0,12	mbar	0,12	mbar
Rendement	78,7	%	79,3	%
CO à 13% O ₂	0,06	%	0,09	%
Particules fines	-	mg/m ³	-	mg/m ³
Institut d'inspection 1625 . Norme d'inspection EN13240 . Certificat d'essai nr. RRF-400169				

Valeurs indicatives pour la capacité du local à chauffer:

Les locaux ne répondent pas tous aux valeurs R actuelles. Pour le volume des locaux à chauffer, les valeurs suivantes selon DIN 18893 peuvent être retenues:

Par circonstances de chauffage favorables: calcul selon DIN 4701
 Par circonstances moins favorables: 115 m³
 Par circonstances défavorables: 75 m³

Pour un chauffage temporaire, à une interruption de plus de 8 heures, il est possible de calculer 25% en moins pour le volume à chauffer.

Tableau épaisseur de l'isolation par épaisseur de mur

	épaisseur de mur 10 cm	isolation	manteau convection
Protection du mur			
Parois composées d'éléments de construction combustibles	X	arrière 8 cm	X
Charpente en acier	X		X
Meuble encastrable contre le poêle	X	côté	X
Meuble encastrable dans le mur arrière	X	8 cm	X
Autres parois			
Epaisseur de paroi < 10 cm	X	dessous 6 cm	X
Epaisseur de paroi > 10 cm (peut être un mur de maçonnerie)	-		-

▲ Tableau indiquant quelle épaisseur de l'isolation est à choisir par quelle épaisseur de mur pour la protection des parois encastrées.

Tableau matériau isolant, NB: seul le matériau indiqué dans la zone grise est admis

Isolation		Emballage		Conduction Thermique		Temp e de serv la plus élevée		Densité	
no	article	no	forme	no	emballage	no	°C	no	Kg/m ³
10	Laine minérale	01	Bandes	01	Matelats piqués	10	100	02	20
11	Laine minérale	02	Laine en vrac		Matelats piqués	12	120	03	30
12	Laine de roche	03	Laine	02	Matelats piqués	14	140	04	40
13	Scories		Granulat		G. courbe 2	16	160	05	50
		04	Feutre					06	60
		05	Mat. a lamelles	10	Ecailles		07	70	
					G. courbe 1			08	80
		06	Matelats piqués	11	Ecailles		09	90	
		07	Panneaux		G. courbe 2			10	100
		08	Plats			72	720	11	110
		09	Segments	20	Panneaux	74	740	12	120
		10	Tressés		G. courbe 1	76	760	13	130
				21	Panneaux				
					G. courbe 2			18	180
		99	Autres	99	Seul	99		99	

▲ Sélectionnez le matériau d'isolation proposé au tableau. ATTENTION: Le groupe 99 est INTERDIT.

DE

Gebrauchsanweisung und Installationsvorschriften Oriana



Sehr geehrter Kunde,

Herzlichen Glückwunsch zum Kauf Ihres Holzofens, der eine komfortable Wärmequelle ist die Ihnen jahrelang Freude machen wird.

Der Oriana hat eine eingebaute Sparklappe, die den Zug im Schornstein regelt, und zwei stufenlose Ventilatoren, die die Heizleistung steigern.

Bei der Entwicklung dieses Holzofens haben wir besonders auf Gebrauchsfreundlichkeit, Betriebssicherheit und Design geachtet. Der Oriana ist in unserer eigenen Fabrik in Netterden entwickelt, hergestellt und größtenteils handgemacht. Bei der Produktion wurden nur die besten Materialien, die den europäischen Normen entsprechen, eingesetzt. Damit gewährleisten wir eine lange Lebensdauer dieses Holzofens.

Im ersten Teil dieser Gebrauchsanweisung geben wir Ihnen Tipps und Hinweise für die richtige und sichere Art Ihren Holzofen zu benutzen. Im zweiten Teil befinden sich die Installationsvorschriften sowie auch die technischen Angaben dieses Oriana Ofens. Diese sind vor Allem für den Installateur wichtig.

Vor Gebrauch Ihres Holzofens bitten wir Sie die Gebrauchsanweisung sorgfältig zu lesen und sie dann gut zu bewahren. Ihr Installateur braucht vielleicht diese Anleitung für die jährliche Wartung Ihres Ofens.

Wir wünschen Ihnen viel Wärme mit Ihrem Kauf.

Das WANDERS Team

INHALT

Ihr Oriana auf einen Blick	49
Montage	49
Den Ofen anmachen	49
Das erste mal Heizen	50
Heizmaterial: Holz und Braunkohle	50
Die optimale Art zu Heizen	51
Schornstein und Rauchkanal	51
Wartung	52
Brandschutz	52
Garantie	52
Montagevorschriften Oriana	54
Technische Zeichnungen	60

Ihr Oriana auf einen Blick



Eine der Oriana Modelle

Der Oriana ist eine Kombination von Komfort und effiziente Wärmeabgabe. Der Ofen besteht aus einem Aussenmantel und einem Innenwerk. Demzufolge erwärmt 70% der Wärme schnell Ihre Wohnfläche durch Konvektion. Die übrigen 30% der Wärme wird durch Strahlung der Glasoberfläche erzeugt. Durch die eingebaute Rauchgaskehrplatte werden die Rauchgase im Innenwerk rundgeleitet, was zusätzliche Wärme zur Folge hat. Die 1 oder 2 eingebauten Ventilatoren, die einigermassen hörbar sind, steigern den Ertrag Ihres Ofens. Sie saugen kalte Luft wird im unteren Teil des Ofens an. Durch die Rückseite wird die Luft nach oben geführt und dann an der Vorderseite wieder ausgeblasen. Die Rotationsgeschwindigkeit der Ventilatoren ist manuell einstellbar.

Der Ofen hat eine automatische Thermostatklappe. Diese regelt die Luftzufuhr zum Holzofen durch den Aschetresor. Sie öffnen die Klappe vollständig beim anzünden. Bei Erwärmung des Ofens schliesst sich die Klappe automatisch. So wird Übererhitzung mit möglichem Schaden am Ofen auf ein Minimum beschränkt, falls die übrigen Luftöffnungen verschlossen bleiben. Denken Sie daran, den Aschetresor regelmässig zu leeren damit die Luftzufuhr optimal bleibt.

Montage

Im Allgemeinen kümmert sich der Händler, wo Sie den Ofen gekauft haben, auch um die Installation. Wenn das nicht der Fall ist, beachten Sie, dass die Installation von einem anerkannten Installateur gemacht wird. Ein anerkannter Installateur kann Ihnen auch den korrekten Rat geben, über den Rauchabzugskanal an welchen der Ofen angeschlossen werden muss. Der Anschluss der Holzöfen durch Unbefugte, ist verboten. In dem Fall können wir Ihnen die gute Funktion des Oriana Ofens nicht garantieren.

Bei der Installation müssen Sie auch auf die Brandschutzvorrichtung achten. Sie Seite 55.

Dieser Holzofen ist als Zusatzheizung geeignet und kein Ersatz für Ihre Zentralheizung.

Ihren Ofen im Herbst oder Ende Winter anmachen

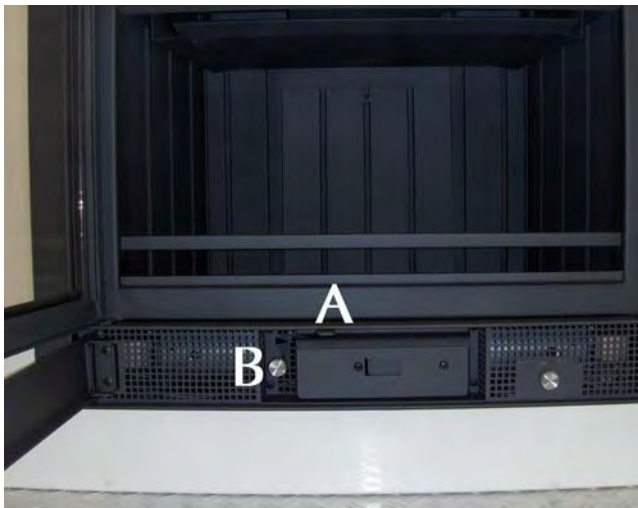
Wenn die Außen- und Raumtemperatur nicht viel verschieden sind, ist ein guter Kaminabzug eine richtige Herausforderung. Früh im Herbst oder Ende des Winters können Sie für einen guten Abzug sorgen, indem Sie wenig Holz verbrennen und alle Lüftungsöffnungen maximal offen halten. Viel Luftzufuhr fördert eine schnelle Erwärmung und regt einen guten Abzug an. Mit wenig Holz heizen verhindert, dass der Rauch wieder in den Raum strömen kann

Den Ofen anmachen

Der Ofen wird beim Anzünden und Befeuern sehr heiss und braucht wenigstens 2 Stunden zum Auskühlen. Fassen Sie den Ofen deshalb bitte nicht ungesichert an während der Befeuerung und zwei Stunden danach. Bedienen Sie den Ofen immer mit einem Handschuh, sonst können Sie sich schwere Verbrennungen zuziehen.



Das Öffnen der Tür



Bedienung des Schüttelrosts (A). Knopf zur bedienung des Thermostats (B)

Öffnen Sie die Ofentür und legen Sie einige Papierknäuel oder Feueranzünder in den Ofen und einige Holzspäne oder Braunkohlebriketts oben drauf. Öffnen Sie die automatische Thermostatklappe maximal (S. Foto). Öffnen Sie den Schüttelrost mit dem Schüttelschieber und lassen Sie die ersten fünf bis zehn Minuten den Aschetresor offen, damit zusätzlich Luft zugeführt wird. Zünden Sie die Holzspäne oder Braunkohlebriketts an und öffnen Sie die Tür auf einen Spalt, damit zusätzlich Luft zugeführt wird. Nach einigen Minuten schliessen Sie die Tür. Wenn die Späne gut brennen, können Sie zusätzlichen Brennstoff nachlegen und den Aschetresor wieder schliessen. Legen Sie nicht mehr als drei Holzspäne zur gleichen Zeit in den Ofen. Wenn der Ofen richtig brennt, regelt er die weitere Luftzufuhr selber. Achten Sie darauf, dass immer ausreichend ventiliert wird, wenn Sie den Holzofen brennen.

Achten Sie auf Fingerabdrücke

Achten Sie darauf, dass Sie die Scheiben des Ofens nicht mit den Fingern berühren. Fingerabdrücke brennen in das Glas und können danach nicht mehr entfernt werden.

Es ist verboten, mit flüssigen Stoffen, so wie Benzin und Spiritus, den Ofen anzumachen. Vermeiden Sie, dass im gleichen Raum in welchem der Ofen steht, eine Abzugshaube an ist. Berühren Sie während des Heizens nie die lackierten Teile des Ofens.

Das erste mal Heizen

Wenn Sie den Oriana das erste Mal in Gebrauch nehmen, muss der Ofen „eingebrennt“ werden. Das Gerät ist mit einer hitzebeständigen Lackschicht versehen, die bei Temperaturen die höher sind als 400° Celsius, in den Ofen einbrennen. Das geschieht die ersten paar Male, wenn

Verfärbung von Wänden, Decken und Roste

Durch Heizen des Ofens, können Wände, Decken und Roste sich verfärben. Das kommt daher, dass Staubteilchen im Konvektionsmantel verbrennen. Das ist ein natürlicher Vorgang, wofür WANDERS nicht verantwortlich ist. Um Verfärbung zu minimalisieren, verweisen wir Sie auf den Rat der von der Branche der Kaminöfen gegeben wird. Ihr Installateur kann Sie dabei beraten.

Sie die ersten paar Male heizen, wenn die Temperaturen auf mehr als 600° Celsius steigen. Außerdem kann dieses „Einbrennen“ einen unangenehmen Geruch mit sich bringen, der aber unschädlich ist. Wir raten Ihnen, den Ofen die ersten 4 bis 6 Mal mindestens 6 Stunden mit nicht zu viel Heizmaterial brennen zu lassen. Während des Heizens muss gut gelüftet werden. Vermeiden sie, dass, während sie heizen, im selben Raum eine Abzugshaube an ist; Eine Abzugshaube zieht Verbrennungsluft, die der Ofen braucht, weg.

Während des Einbrennens kann sich ein Belag auf Scheiben und Ofentür bilden. Dieser Belag kann ganz einfach mit einem feuchten Tuch abgewischt werden, wenn der Ofen wieder kalt ist. Sie können auch spezielles Reinigungsmittel für keramische Kochplatten benutzen. Berühren sie die Scheiben, ach dem Reinigen, nicht mehr. Fingerabdrücke brennen in das Glas und lassen sich nicht mehr entfernen.

Neubauwohnung oder vor kurzem renoviert?

Warten sie sechs Wochen mit heizen in einer Neubauwohnung die vor kurzem fertig gestellt wurde, oder einem Raum der stark renoviert wurde. In den Wänden und Decken befinden sich noch Gase, Weichmacher und Feuchtigkeit von den Stuck- und Malerarbeiten. Durch die warmen Luftströme können sich die vielen Staubteilchen im Raum verfärben und sich auf Wände und Decken festsetzen. Auch die noch vorhandene Feuchtigkeit in Wänden und Decken erwärmt sich und kann gelbe Flecken verursachen.

Heizmaterial: Holz und Braunkohle

Holzart	Trocknungszeit	
Kiefer, Pappel	1	Jahr
Linde, Weide, Tanne, Birke, Esche, Erle	1,5	Jahr
Obstbäume, Buche	2	Jahr
Eiche	2,5	Jahr

Der Oriana kann mit Holz und Braunkohle beheizt werden. Legen sie nie mehr als 3-4 Kg Heizmaterial in den Ofen. Benützen Sie immer sauberes, gehacktes Holz das genügend trocken ist. Die Trocknungszeiten sehen

Sie in der Tabelle oben. Feuchtes Holz brennt schlecht und erzeugt übermäßig viel Rauch. Dadurch können die Scheiben des Ofens vom Russ schwarz werden. Russ kann sich auch im Rauchabzugkanal festsetzen, was die Möglichkeit auf einen Schornsteinbrand erhöht.

Was tun wenn es einen Schornsteinbrand gibt?

Bei einem Schornsteinbrand müssen sie sofort das Ventil im Schornstein und alle andere Luftzufuhrkanäle schließen. Die Feuerwehr anrufen. Nach dem Löschen muss der Schornstein und der Ofen von ihrem Installateur überprüft und neu zugelassen werden.

Frisches feuchtes Holz enthält noch ungefähr 50% Feuchtigkeit. Nach einer Trocknungszeit von einem Jahr, enthält gespaltes Holz noch 20% Feuchtigkeit. Nach zwei Jahren Trocknung ist der Feuchtigkeitsgehalt auf 12 bis 15% gesunken. Trockenes Holz gibt eine schöne Flamme und so gut wie kein Rauch ab. Während des Verbrennens kann man das Holz prasseln hören. Feuchtes Holz erzeugt ein zischendes Geräusch, viel Rauch und eine kleine Flamme. Die Freude am Heizen und die Nutzleistung werden stark beeinträchtigt.

Gebrauchen sie in Ihrem Ofen keine Holzblöcke die Paraffin enthalten. Wenn die Ofentür geschlossen ist schmilzt das Paraffin zu schnell aus den Holzblöcken. Die verschmutzten Rauchgase die dadurch entstehen, bilden einen Niederschlag auf der Scheibe der Ofentür, brennen ins Glas und können dann nicht mehr entfernt werden.

Gebrauchen sie kein gestrichenes, imprägniertes, verleimtes oder anderweitig bearbeitetes Holz. Die Rauchgase sind sehr schädlich für das Milieu und können Ihren Ofen antasten. Es ist auch verboten darin Plastik oder anderen Abfall, wegen der giftigen Rauchentwicklung, zu verbrennen.

Holzarten und Lagerung

Alle Arten sauberes, gespaltes und trockenes Holz können als Heizmaterial gebraucht werden. Harte Holzarten, sowie Eiche, Buche und Birke brennen langsam, geben viel Wärme ab und bilden leicht Holzkohle. Weichere Holzarten, sowie Kiefer, Tanne und Pappel erzeugen mehr Flammen aber weniger Wärme und weniger Holzkohle.

Holz wird am Besten an einer windigen Stelle, aber gut vom Regen geschützt, gelagert. So trocknet das Holz auf natürliche Art. Stapeln Sie die Holzblöcke auf einer alten Palette oder auf einem Rost. So kann das Holz auch von unten trocknen und bleiben die untersten Holzblöcke trocken.

Die optimale Art zu Heizen

Die Öfen von WANDERS sind so entworfen, dass sie die beste Nutzleistung erzeugen. Ein gut beheizter Holzofen kann eine Nutzleistung von etwa 75% erreichen. Dadurch verbrauchen Sie weniger Holz um genauso viel Wärme zu erzeugen. Darüber hinaus, verursacht ein gut beheizter Ofen weniger Verschmutzung durch Rauch. Hier einige Tipps für viel Freude am Heizen:

- Heizen sie Ihren Ofen immer mit geschlossener Tür. Dadurch liegt die Nutzleistung 8- bis 10-mal höher. Wenn die Ofentür auf ist, saugt der Kamin mehr Luft, als für eine gute Verbrennung nötig ist, an. Die relativ kalte Luft kühlt auch das Feuer. Gleichzeitig wird auch Feuerschaden durch heraussprühende Funken, vor allem bei Nadelholz, vermieden.
- Wenn Sie Braunkohle verwenden, müssen Sie jeden Morgen die Ascherückstände in den Aschetresor schütteln und den Schüttelrost geöffnet halten. So wird die Verbrennungsluft für die Kohle durch die untere Seite geführt. Hierdurch entsteht eine optimale Verfeuerung der Kohle.
- Legen sie nie mehr als 3 Holzscheite auf das Feuer. Viel Heizmaterial verhindert eine effiziente Verbrennung und belastet unnötig das Milieu.
- Legen Sie nicht mehr als 3 Holzscheite oder 4 Braunkohlebriketts zur gleichen Zeit auf das Feuer. Viel Brennstoff gleichzeitig erschwert effiziente Verfeuerung und belastet die Umwelt unnötig
- Lüften Sie gut den Raum wenn sie heizen. Ein prasselndes Holzfeuer hat einen minimalen Verbrauch von 25 Kubikmeter Luft pro Stunde. Machen Sie nie eine Abzugshaube an, wenn im gleichen Raum ein Ofen brennt.
- Vorsicht bei windstillem und nebligem Wetter. Bei windstillem Wetter gibt es beinahe keinen Zug um Kamin. Weil Rauch schwerer ist als Luft, ist es möglich, dass der Rauch in den Raum strömt. Bei Nebel kühlt kann der Rauch aus dem Schornstein sehr schnell abkühlen und fallen und damit in der Umgebung hinderlich sein.
- Löschen Sie nie das Feuer mit Wasser, sondern lassen es von selbst ausgehen. Die Materiale im Ofen können sich sonst durch den plötzlichen Temperaturunterschied verformen oder reißen.

Schornstein und Rauchkanal

Der Schornstein ist der wichtigste Teil Ihres Holzofens; Der korrekte Schornstein verhindert dass Rauch in den Raum strömt, sich ein Belag auf der Scheibe bildet und schlechte Verbrennung. Bevor Sie den Ofen montieren, muss Ihr Händler oder ein anerkannter Schornsteinfeger den Schornsteinkanal über die ganze Länge kontrollieren ob er mindestens einen Durchmesser von 150 Millimeter hat und ob der Kanal sauber, glatt und dicht ist.

Schornstein mit gutem Zug

Warme Luft will steigen. Auf diesem Prinzip funktioniert jeder Schornstein. Was dabei hilft, ist dass der Wind auch noch die Luft von der Schornsteinausmündung „weg saugt“.

Manchmal kann aber ein Fallwind die umgekehrte Wirkung haben und die Luft in den Schornstein blasen. So kann auch eine relativ schwere Nebelluft den guten Zug im Schornstein hemmen. Auch ein zu langer Rauchkanal mit rauer Oberfläche und zu vielen Biegungen ergibt diese Wirkung. Bei einem natürlich schlechten Zug kann Sie der Installateur über den Gebrauch eines Ventilators im Rauchkanal aufklären

Wartung

Kleine Wartung

- Wir raten Ihnen, eine zwei bis drei Zentimeter dicke Schicht Asche liegen zu lassen. Dies gewährt einen Schutz für die Feuerstelle.
- Reinigen sie den Ofen an der Außenseite mit einem feuchten, nicht fuselndem, Tuch. Benutzen Sie keine beißende Putz- oder Scheuermittel.
- Reinigen Sie den kalten Scheiben mit einem Putzmittel für Keramikochplatten. Berühren sie dann das gereinigte Glas nicht mehr mit Ihren Fingern. Fingerabdrücke brennen ins Glas.
- Schmieren Sie ab und zu die Scharniere der Ofentür.

Benutzen sie keine beißenden Putz- und Scheuermittel im Ihren Ofen zu pflegen.

Außer Gebrauchnahme

- Schließen Sie die Tür und Luftzufuhr im Sommer
- Legen Sie Feuchtigkeitsabsorbierendes Salz in den Ofen, wenn dieser in einem feuchten Raum steht.

Jährliche Wartung

- Mit Bezug auf Brandschutz und eventuell einer Brandschutzversicherung, müssen Sie den Schornstein jährlich durch einen anerkannten Schornsteinfeger fegen lassen.
- Lassen sie jährlich den Rauchgasabzug und die Verbrennungsluftzufuhr des doppelwandigen Rauchkanalsystems auf Undurchlässigkeit prüfen.
- Lassen Sie jährlich das gesamte Kanalsystem, einschliesslich der Durchfuhr durch das Dach oder der Fassade und deren Ausmündungen kontrollieren.
- Lassen Sie jährlich die Funktion der Schieber und/ oder Klappen kontrollieren.
- Lassen sie jährlich all Dichtungen von Türen und Glasscheiben auf Verschleißerscheinungen prüfen.

Brandschutz

Mit einem Holzofen von WANDERS haben Sie eine bequeme und sichere Wärmequelle im Haus. Der Brandschutz fängt schon bei der korrekten Montage und einem gut funktionierendem Rauchgasabzug an. Ihr Installateur muss sich deshalb an die Montagevorschriften, sowie auf Seite 54 und folgende Seiten beschrieben, halten. Für sicheres Heizen sind auch folgende Punkte wichtig:

1. Beheizen Sie den Ofen soviel wie möglich mit geschlossener Tür. Dadurch wird die Nutzleistung erhöht und es ist auch besser für das Milieu.
2. Verhindern Sie, dass kleine Kinder oder hilfsbedürftige Personen in die Nähe des Ofens kommen und lassen Sie sie nicht allein wenn der Ofen brennt. Gebrauchen Sie eventuell einen Kaminvorsatz.
3. Giessen oder legen Sie keine brennbaren material in den Ofen. Dadurch kann der Ofen unwiderruflich beschädigt werden.
4. Wenn der Boden um den Ofen herum aus brennbarem Material ist, benutzen Sie dann eine feuerfeste Bodenplatte. Die Bodenplatte muss mindestens eine Größe von:
- an der Vorderseite der Tür: 50 cm ab Außen seite des Ofens
- an den Seiten der Tür: 30 cm Außenseite des ab Ofens
5. Bringen Sie keine brennbare Materiale, zum Beispiel Gardinen, Holzgegenstände (Schränke, Gemälde) in der Nähe des Ofens oder des Rauchkanals an. Halten sie mindestens einen Abstand von 80 Zentimeter gemessen ab der Außenseite des Ofens und des Kamins, ein.
6. Bekleiden Sie nie den Kamin mit brennbarem Material (z.B. Tapete).
7. Beachten Sie die Punkte die unter dem Abschnitt „Optimale Art des Heizens“ auf Seite 51 beschrieben sind.
8. Lassen Sie den Ofen nur durch einen anerkannten Installateur mit originalen Ersatzteilen reparieren.

Garantie

Auf Ihren Oriana gibt Ihnen WANDERS Metaalproducten B.V. in Netterden ein Jahr Garantie ab Kaufdatum, vorausgesetzt dass der Ofen korrekt installiert und gemäß den Anweisungen in dieser Gebrauchsanweisung benutzt wurde. Unter diese Garantie fallen alle Mängel die auf Material- oder Konstruktionsfehler zurückzuführen sind. In diesen Fällen erhalten Sie gratis neue Ersatzteile. Der Arbeitslohn und andere Kosten fallen nicht unter die Garantie. Fehlerhafte Teile können Sie franco an

WANDERS Metaalproducten B.V. Amtweg 4, 7077 AL Netterden (Holland) schicken.

Vor Montage des Ofens müssen Sie kontrollieren ob das Gerät keine sichtbaren Schäden aufweist. In dem Fall müssen Sie das Gerät nicht akzeptieren, müssen aber mit Ihren Lieferanten Kontakt aufnehmen.

Nicht unter die Garantie fallen: Störungen die durch nicht sachgemäßen Gebrauch entstanden sind; nicht strikte Befolgung der Installations- und Bedienungsvorschriften; Montage durch einen nicht von WANDERS anerkannten Installateur, Vernachlässigung des Ofens und bei einem Wechsel des Besitzers. Die Garantie verfällt auch, wenn verkehrtes Heizmaterial benützt wurde.

Für folgendes Zubehör gilt eine Garantiefrist von 1 Jahr: alle gusseisernen und vermiculit Teile, das elektrische Zubehör, und der Lack.

Wanders ist nicht verantwortlich für eventuelle Risse im Feinputz und Verfärbungen der Wände, Decken und/oder Roste nach Heizen des Ofens. Verfärbungen können entstehen weil Staubteilchen im Konvektionsmantel verbrennen. Um eventuelle Risse im Feinputz und Verfärbungen zu minimalisieren, verweisen Sie auf den Rat der von der Branche für Kaminöfen gegeben wird. Ihr Installateur kann Sie darüber informieren.

Reklamationen werden erst dann behandelt, wenn die Verkaufsfirma, der Installateur eine Reklamation, zusammen mit einer Kopie des Kassenzettels mit Kaufdatum, eingereicht hat. Reparaturen berechtigen nicht zu einer Verlängerung der Garantie. Alle Folgeschäden sind ausgeschlossen.

Montagevorschriften Oriana

Allgemeine Anweisungen	54
Vorbereitung	54
Installation	55
Reparaturen	57
Technische Angaben Oriana	58

Allgemeine Anweisungen

Der Oriana ist gemäß der internationalen Norm EN 13240 und außerdem gemäß einer zusätzlichen Norm für optimales milieu-freundliches Heizen bezüglich Rauchgas Ausstoss (Art. 15a B-Vg des BmfWA) geprüft. Der Ofen kann an einen Rauchkanal mit mehreren Öfen angeschlossen werden. Das Rohr des Rauchgasabzugs hat einen Durchmesser von 150 Millimeter.

Der Ofen darf nur durch einen anerkannten Installateur und gemäß den unten beschriebenen Installationsvorschriften montiert werden. Dabei müssen auch die nationalen und örtlichen Gesetze und Vorschriften für Installation und Gebrauch von Holzöfen beachtet werden. WANDERS bietet keine Garantie bei unvollständig oder nicht korrekt angeschlossenem oder installiertem Oriana.

Der Ofen darf nicht montiert werden in:

- Allgemein zugängliche Galerien und Gänge
- Treppenhäuser, außer in Gebäuden mit nur zwei Stockwerken
- In Räumen, in welchen leicht entflammbare oder explosive Stoffe verarbeitet werden.
- In Räumen in welchen sich eine Abzughaube oder ein mechanisches Absaugsystem befindet, außer dann wenn die Luftzufuhr direkt von außen geholt wird sodass die Verbrennung ohne Gefahr geschehen kann.

Vorbereitung

Der Rauchabzugskanal

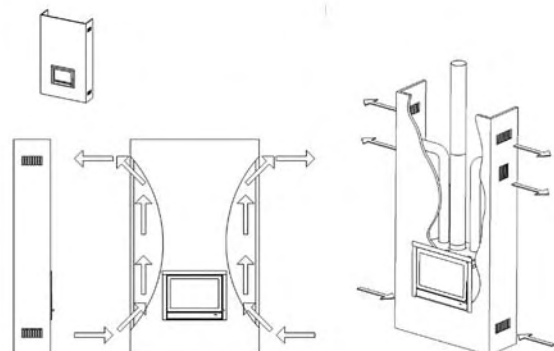
Bevor Sie den Ofen installieren, raten wir Ihnen die Busenentlüftungsroste montieren, damit Risse und Verfärbungen des Zierpflasters vermieden werden. Beachten Sie während der Installation des Ofens folgende Punkte:

- Wenn der Ofen an einen schon bestehenden Rauchabzug angeschlossen werden soll, dann muss

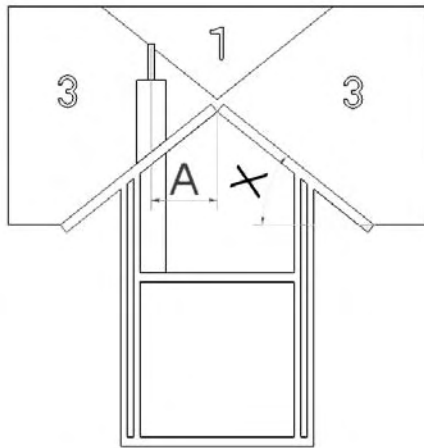
dieser erst durch einen anerkannten Schornsteinfeger fachkundig gefegt und kontrolliert werden. Eventuell vorhandene Ventile müssen entfernt werden.

- Der Rauchgasabzug des Ofens muss ohne Umwege direkt an den Rauchgaszugskanal angeschlossen werden.
- Der Unterdruck im Rauchabzugskanal muss mindestens 12 Pa oder 0,12 mbar betragen.
- Der Rauchabzugskanal muss immer in 1 ausmünden. Siehe untenstehende Skizzen und Tabellen.
- Der Schornsteinkanal muss bei der Montage sauber und ohne Behinderung einen Durchmesser von 150 mm haben.
- Eventuelle Biegungen im Rauchabzugskanal dürfen nicht mehr als 45 Grad betragen.
- Sie müssen sicher stellen, dass der Rauchabzugskanal die Rauchgase gut genug und auf sichere Weise abziehen kann.
- Für die Berechnung des Rauchgasabzugkanals finden Sie die Werte unter den Technischen Angaben auf Seite 55.

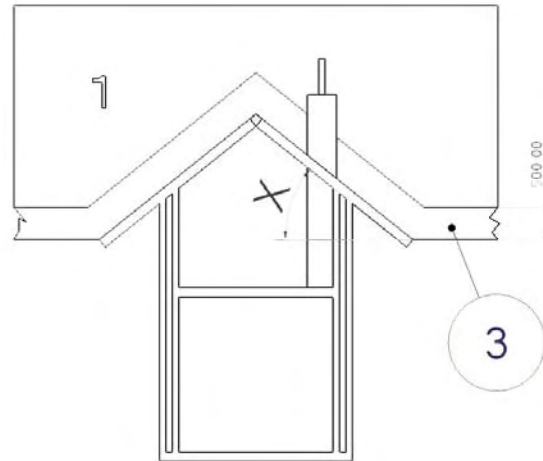
Montieren Sie die Busenentlüftungsroste, damit Risse und Verfärbungen des Zierpflasters vermieden werden.



Schornsteinhöhe über Dach auf horizontalem Abstand A ab dem Giebel									
Dachneige X	Horizontaler Abstand A ab Giebel in Meter								
	Im Giebel	0,5 m	0,75 m	1 m	1,25 m	1,5 m	2 m	3 m	4 m
25°	0,5	0,75	0,85	1,0	1,1	1,2	1,6	2,5	3,3
30°	0,5	0,85	1,2	1,6	2,0	2,4	3,2	4,9	6,5
35°	0,5	1,0	1,8	2,4	3,0	3,6	4,8	7,3	10
40°	0,5	1,2	2,4	3,2	4,0	4,8	6,4	10	13
45°	0,5	1,5	3,0	4,0	5,0	6,0	8,0	12	16



Dachneige x größer als 23°



Dachneige x kleiner als 23°

Brandschutzvorrichtung

Im Zusammenhang mit Brandschutz ist es wichtig, dass Sie die unten erwähnten Vorschriften beachten, bevor der Ofen montiert wird.

1. Wenn der Fußboden um den Ofen herum aus brennbarem Material ist, dann müssen Sie eine feuerfeste Bodenplatte benutzen. Die Bodenplatte muss mindestens eine Größe haben :
 - an der Seite der Tür: 50 cm ab der Außenseite des Ofens
 - an den Seiten: 30 cm ab der Außenseite des Ofens
2. Halten Sie mindestens 80 cm Abstand zwischen Ofen und brennbaren Materialien ein. Denken Sie dabei an Gardinen, Gegenstände aus Holz (Schränke und Gemälde) und Glasgegenstände. Halten sie den gleichen Abstand vom Rauchabzugskanal ein
3. Hölzerne Konstruktion die innerhalb des 80 cm Bereichs des Ofens sind, müssen mit feuerfestem Material verkleidet werden.
4. Wenn der Rauchgasabzug durch die Decke und/oder das Dach führt welche aus brennbarem Material bestehen, müssen diese rundum + 80 cm mit feuerfestem Material bekleidet werden. Achten sie hierbei auf Zwischenbalken und eventuell elektrische Leitungen.

5. Schützen sie alle brennbare Materialie die sich in einem Strahl von 80 Zentimeter der Ofentür befinden Nehmen Sie dazu feuerfeste Materialie.
6. Bekleiden sie den Kamin nie mit brennbarem Material (wie z.B. Tapete)
7. Die Wand hinter dem Kamin muss aus feuerfestem Material sein oder muss damit isoliert werden. Das Isolationsmaterial muss eine Temperatur von 700 Grad Celsius vertragen können und eine Dichte von, 80 Kg/m³ haben. Angaben über Isolationsmaterial finden Sie in der Tabelle auf Seite 59.
8. Vermeiden Sie Wärmedurchschlag bei der Montage. Die Wärme die der Ofen ausstrahlt kann durch die Wand ziehen. Dies kann sogar Brand auf der anderen Seite der Wand verursachen. Verhindern Sie dies!

Installation

Der Oriana ist gemäß der internationalen Norm EN 13240 und außerdem gemäß einer zusätzlichen Norm für optimales milieu-freundliches Heizen bezüglich Rauchgas Ausstoß (Art. 15a B-Vg des BmfWA) geprüft. Der Ofen kann an einen Rauchkanal mit mehreren Öfen angeschlossen werden.

Zufuhr von Verbrennungsluft

Dem Ofen muss immer genügend frische Verbrennungsluft zugeführt werden. Wenn nötig, machen Sie eine zusätzliche Öffnung für Luftzufuhr so nah wie möglich bei dem Ofen. Dadurch vermeiden Sie Zugluft. Eine zusätzliche Luftzufuhr ist unbedingt erforderlich wenn:

- Der Raum ein System zur Wärmerückgewinnung hat
- Der Raum ein zentrales Absaugsystem hat
- Eine Abzughaube sich im gleichen Raum befindet

Die Öffnung der Luftzufuhr muss zu schließen sein, wenn sie durch eine feuerbeständige Wand führt. Wenn mehrere Öfen im gleichen Raum stehen, müssen genügend Lüftungsöffnungen anwesend sein, sodass sorgloses Heizen gewährleistet wird.

Elektrizität

Für die Ventilatoren brauchen Sie einen 230V Stromanschluss. Der Anschluss muss vorschriftsmässig nach den geltenden Sicherheitsnormen und von einem anerkannten Installateur angeschlossen werden. Achten Sie darauf, dass in, auf oder durch den Kamin keine elektrische Leitungen gelegt sind. Durch die Wärmeabgabe vom Ofen können Elektroteile schmelzen und dadurch können gefährliche Situationen entstehen. Sie müssen den Ofen immer an eine Schutzkontaktsteckdose anschliessen. Das Gerät muss auch während eventueller Wartungsarbeiten vom Strom abgeschlossen werden können.

Front- und Eckmodell anschliessen

1. Befolgen Sie zuerst die Anleitungen im vorigen Kapitel „Vorbereitungen“.
2. Entfernen Sie eventuell die Klappe aus bestehendem Ofen.
3. Isolieren Sie den Ofen zwischen Wand und Aussenmantel mit unbrennbarem Material (S. Tabelle auf S. 59 für die Isolationsmaterialien).
4. Achten Sie darauf, dass der Anschluss nach aussen luftdicht ist. In einem bestehenden Kanal können Sie eventuell ein Rohr mit einem Durchmesser von 150 mm ziehen. Dieses Rohr montieren Sie an den Ofen.
5. Entfernen Sie den Rohrmund vom Ofen (Figur 1).
6. Stellen Sie den Ofen in die Öffnung; beachten Sie eventuelle Stromkabel.



Figur 1 Rohrmund vom Ofen entfernen



Figur 2 Bringen Sie die Sparkklappen und Schieber an



Figur 3 Legen Sie die Rauchgaskehrplatte in den Ofen



Figur 4 Foto Stelle Typenschild

7. Schliessen Sie das Rohr an den Rohrmund an. Montieren Sie danach den Rohrmund in den Ofen zurück.
8. Montieren Sie die Sparklappe. Und bringen Sie den Schieber zur Tür hin in die Aussparung an der Vorderseite des Ofens an. Hängen Sie die Klappe in die Scharnierhaken (Figur 2)
9. Setzen Sie die Rauchgaskehrplatte auf die Stützen unter der Sparklappe (Figur 3)
10. Montieren Sie die beige-lieferten Abdeckleisten an Seiten- und Oberseite.
11. Stecken Sie den Stecker in eine Schutzkontaktsteckdose.
12. Ersetzen Sie eventuell das Typenschild mit einem in Ihrer Sprache (Figur 4)

Achten Sie darauf, dass der Stromkabel während der Installation ungeschädigt bleibt.

Der Ofen darf ausschliesslich an eine Schutzkontaktsteckdose angeschlossen werden.

Reparaturen

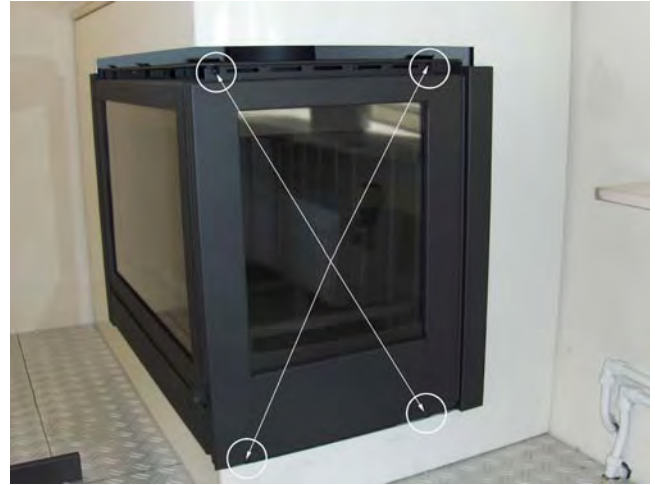


Figur 5 Die Glasscheibe der Tür ersetzen

Ersetzen der Glasscheibe der Ofentür

- Öffnen Sie die Ofentür
- Entfernen Sie die vier Schrauben (S. Figur 5)
- Entfernen Sie die Glasstreifen an der Innenseite des Ofens.

Vorsicht! Das Glas ist scharf.



Figur 6 Die Seitenglasscheibe ersetzen

Ventilatoren und/oder Sicherungen ersetzen



Figur 7 Entfernen Sie die 2 Schrauben unten links und rechts

- Achten Sie darauf, dass der Strom abgeschaltet ist.
- Entfernen Sie die zwei Schrauben unten links und rechts.
- Heben Sie die ganze Ventilatereinheit heraus. Beachten Sie dabei den Kabel.
- Ersetzen Sie die Vorderplatte der Ventilatereinheit.
- Holen Sie den Ventilator heraus oder ersetzen Sie die Sicherung im Regler. Sie gelangen zum Regler indem Sie diesen von der Front lösen.

Technische Angaben Oriana

Technische Angaben

Tür Verschluss	Ba	I/II
Nominales Leistung*	7	kW
Rohrdurchmesser Verbrennungsgase	150	mm
Maximale Füllung mit Holz	3	kg
Maximale Füllung mit Braunkohle	3	kg
Inhalt Brennkammer	0,08	m ³
Oberfläche Boden der Brennkammer	0,2	m ²

*nominale Wärme von 8 KW wird mit einem Schornsteinzug von 0,12 mbar

Heizmaterial

Holzzscheite 30 x 10 cm

Braunkohl

Max. Einlegen	3 Stück	4 Stück
Primäre Luftklappe	max.	max.
Sekundäre Lüftungsöffnung	max.	max.
Brennzeit Heizmaterial	ungefähr 1 Stunde	ungefähr 1 Stunde

Rauchgaswerte gemäß DIN 4705, DIN 18895 Teil 2

Mit geschlossener Tür	Holz		Braunkohl	
Rauchgasmenge	7,2	g/s	9,3	g/s
Rauchgastemperatur	320	°C	300	°C
Vordruck	0,12	mbar	0,12	mbar
Nutzleistung	78,9	%	79,3	%
CO op 13% O ₂	0,07	%	0,09	%
Feinstaub	-	mg/m ³	-	mg/m ³
Prüfungsinstitut 1625 . Prüfnorm EN13240 . Prüfungsgutachten nr. RRF-400169				

Richtwerte für den Inhalt des zu wärmenden Raums:

Nicht alle Räume entsprechen den heutigen Vorschriften betreffend Isolation. Für den Inhalt des zu wärmenden Raums können folgende DIN 18893 Werte erwähnt werden.

Bei günstigen Umständen: berechnet gemäß DIN 4701
 Bei weniger günstigen Umständen: 115 m³
 Bei ungünstigen Umständen: 75 m³

Für eine kurzfristige Beheizung, mit einer Unterbrechung von mehr als 8 Stunden, kann man für den zu wärmenden Inhalt 25% weniger rechnen.

Tabelle für Isolation bei Wanddicke

	Dicke der Wand 10 cm	Isolation	Konvections-Mantel
Schutz der Wand			
Wände aus brennbaren Baumaterial	X	Rückseite 8 cm	X
Tragewände aus Stahl	X		X
Einbaumöbel gegen de Ofen	X	Seite 8 cm	X
Einbaumöbel an der Wand hinter den Ofen	X		X
Übrige Wände			
Wanddicke < 10 cm	X	Unterseite 6 cm	X
Wanddicke > 10 cm (kann gemauerte Wand sein)	-		-

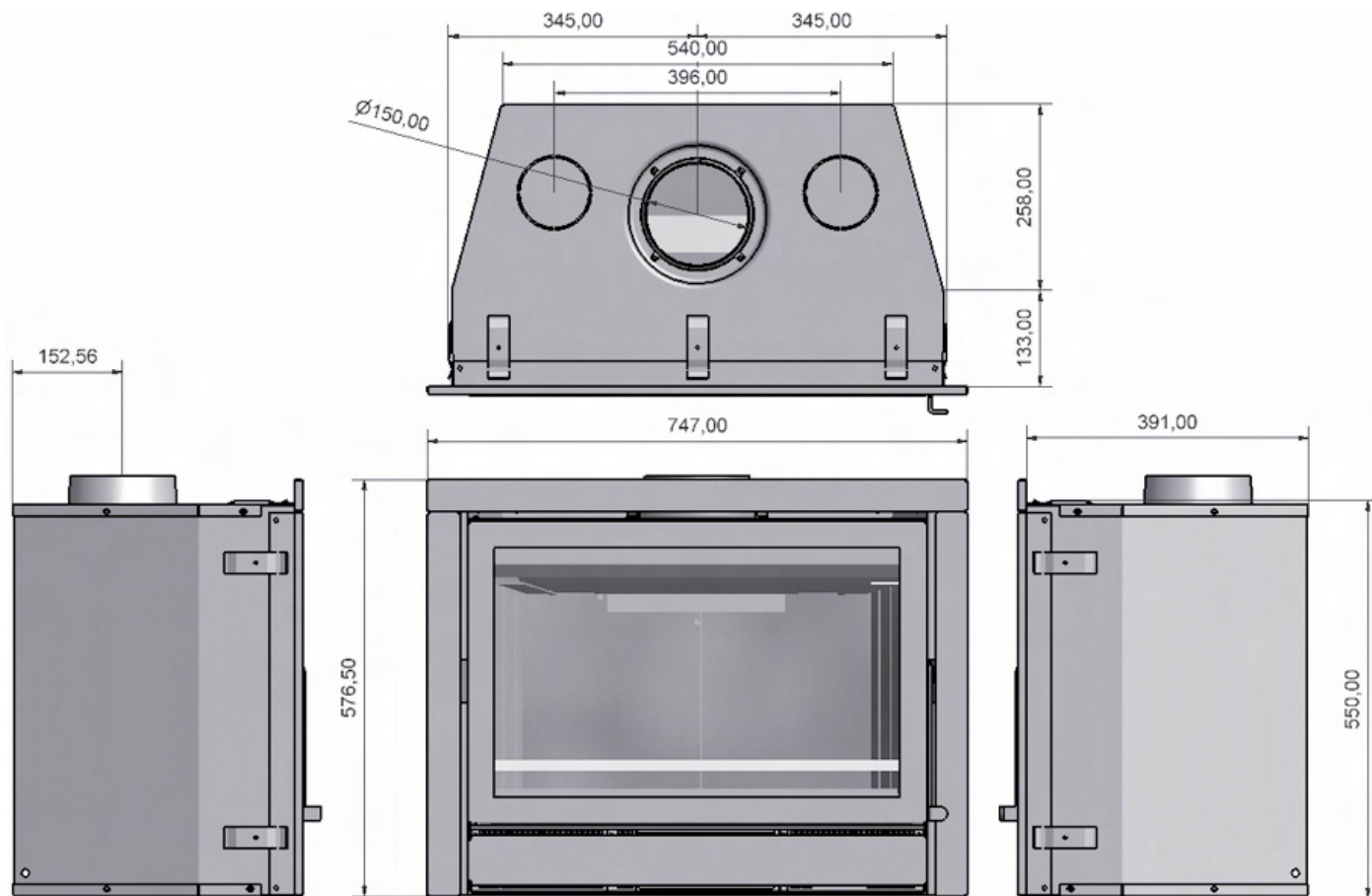
▲ Die Tabelle zeigt an, welche Isolationsdicke gewählt werden muss bei welcher Wanddicke um vor Einbauöfen zu schützen.

Tabelle Isolationsmaterial: NB nur das was im gefärbten Gebiet steht ist erlaubt

Isolation		Verpackt		Wärmeleitung		Höchste Gebrauchs Temp.		Dichte	
nr	Artikel	nr	Form	nr	verpackt	nr	°C	nr	Kg/m ³
10	Mineralwolle	01	Bahnen	01	Matten genäht	10	100	02	20
11	Glaswolle	02	Lose Wolle		Matten vernäht	12	120	03	30
12	Steinwolle	03	Wolle	02	Matten vernäht	14	140	04	40
13	Schlacke		Granulat		G. Krumme 2	16	160	05	50
		04	Filz					06	60
		05	Lamellenmatte	10	Splitter		07	70	
			Vernähte		G. Krumme 1			08	80
		06	Matten	11	Platten		09	90	
		07	Platten		G. Krumme 2			10	100
		08	Schalen			72	720	11	110
		09	Segmente	20	Platten	74	740	12	120
		10	Geflochten		G. Krumme 1	76	760	13	130
				21	Platten G. Krumme 2			18	180
		99	Übrige	99	Einzel	99		99	

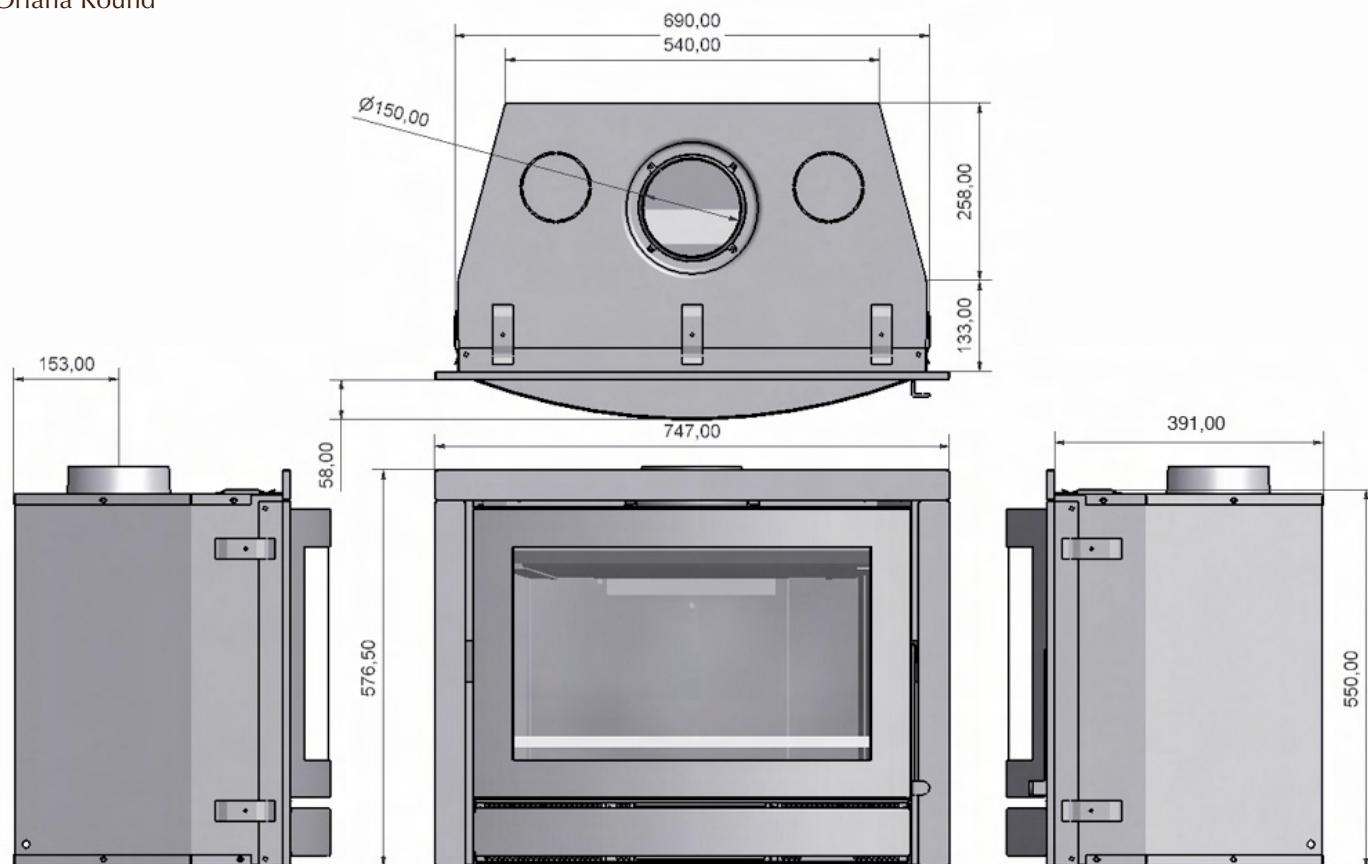
▲ Suchen Sie sich in der Tabelle das Isolationsmaterial aus. NB: Gruppe 99 ist NICHT zugelassen.

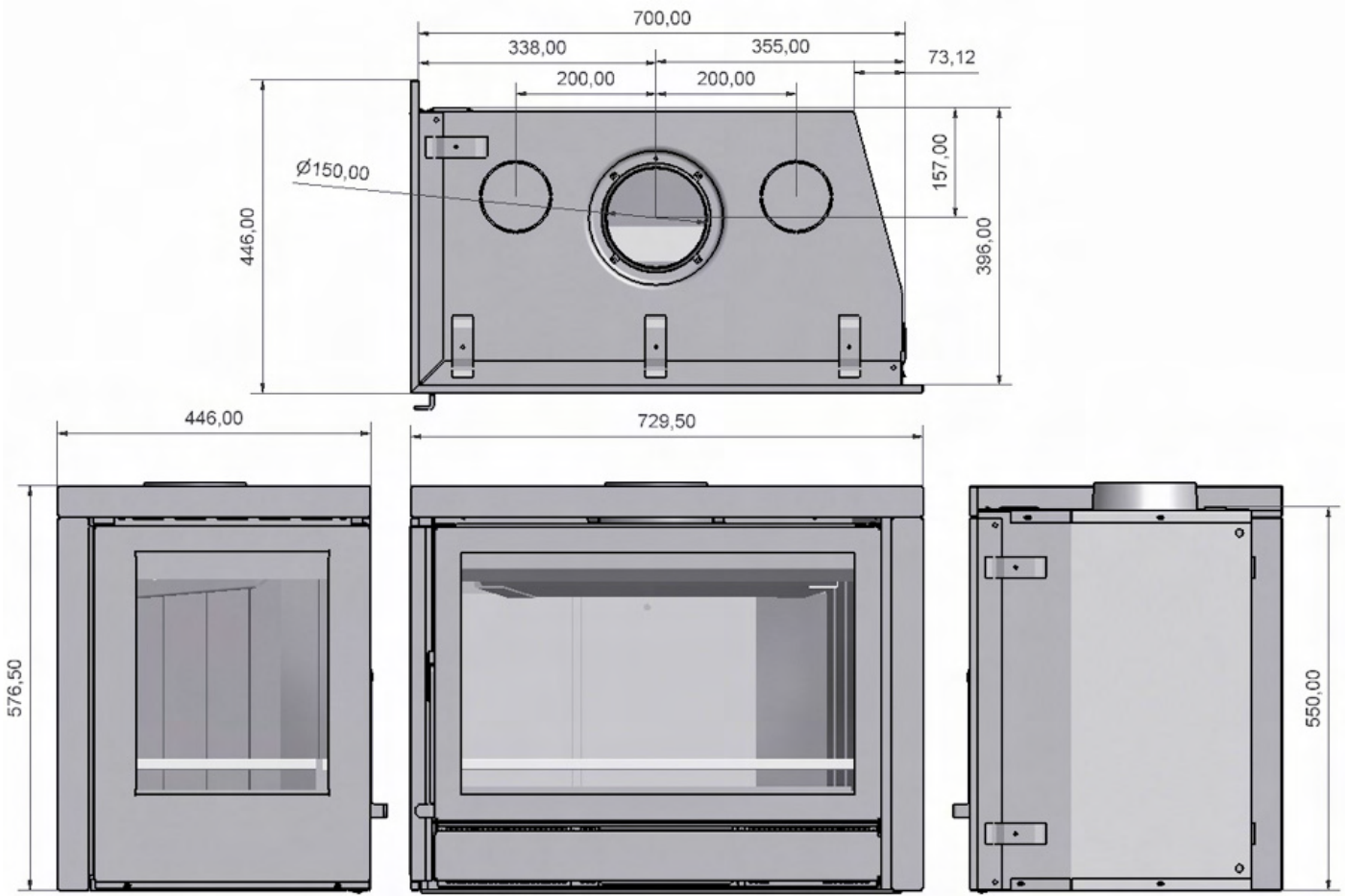
Technische tekeningen / Technical drawings
 Dessins techniques / Technische Zeichnungen



Oriana Front

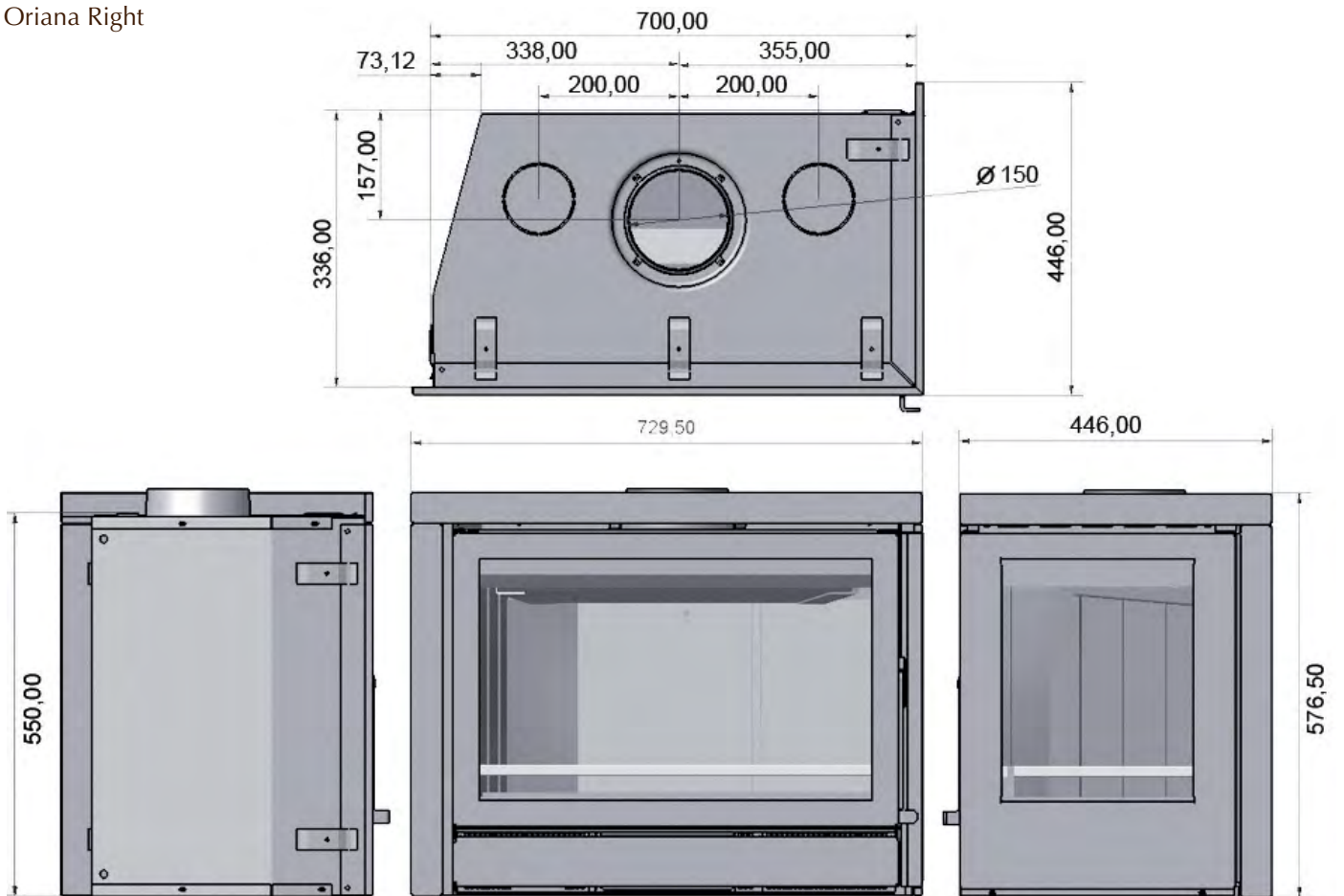
Oriana Round

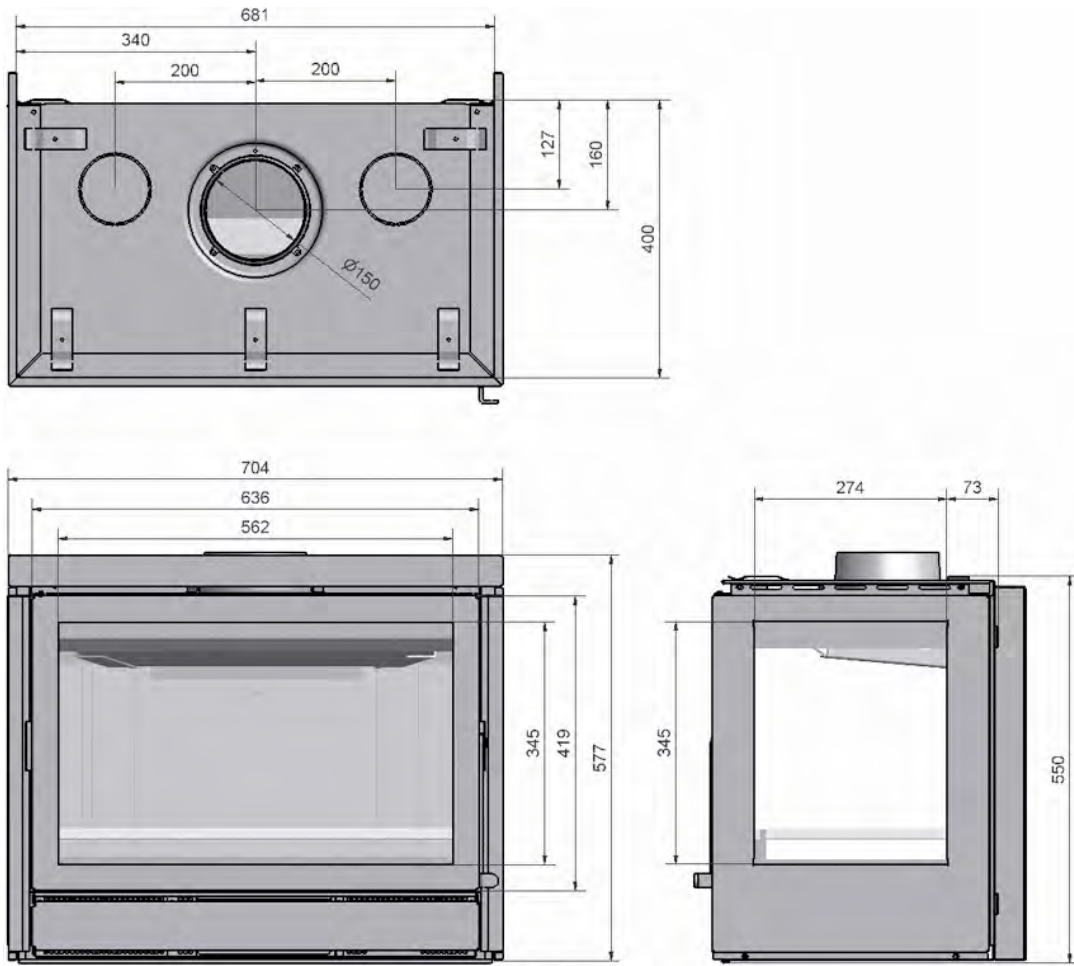




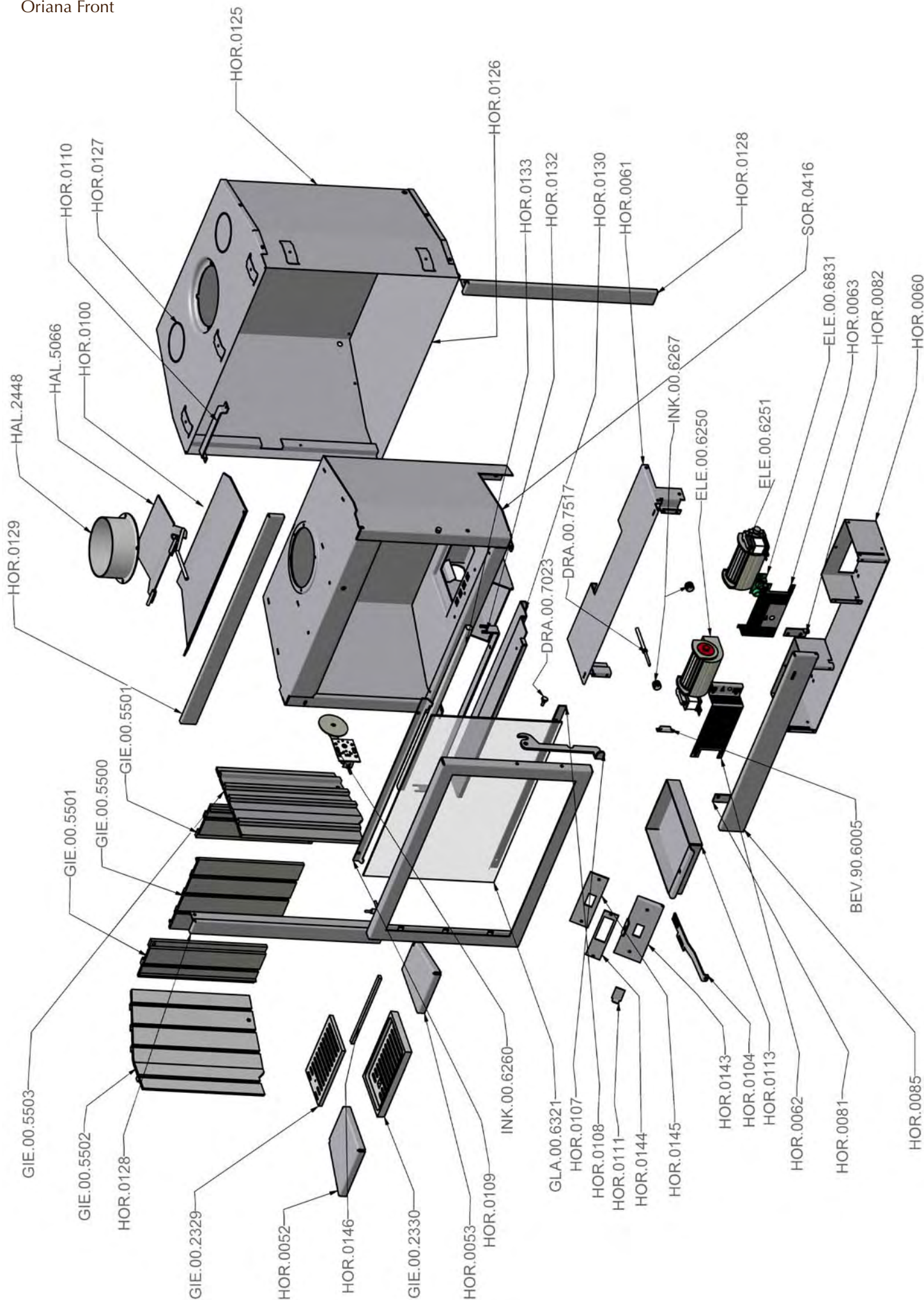
Oriana Left

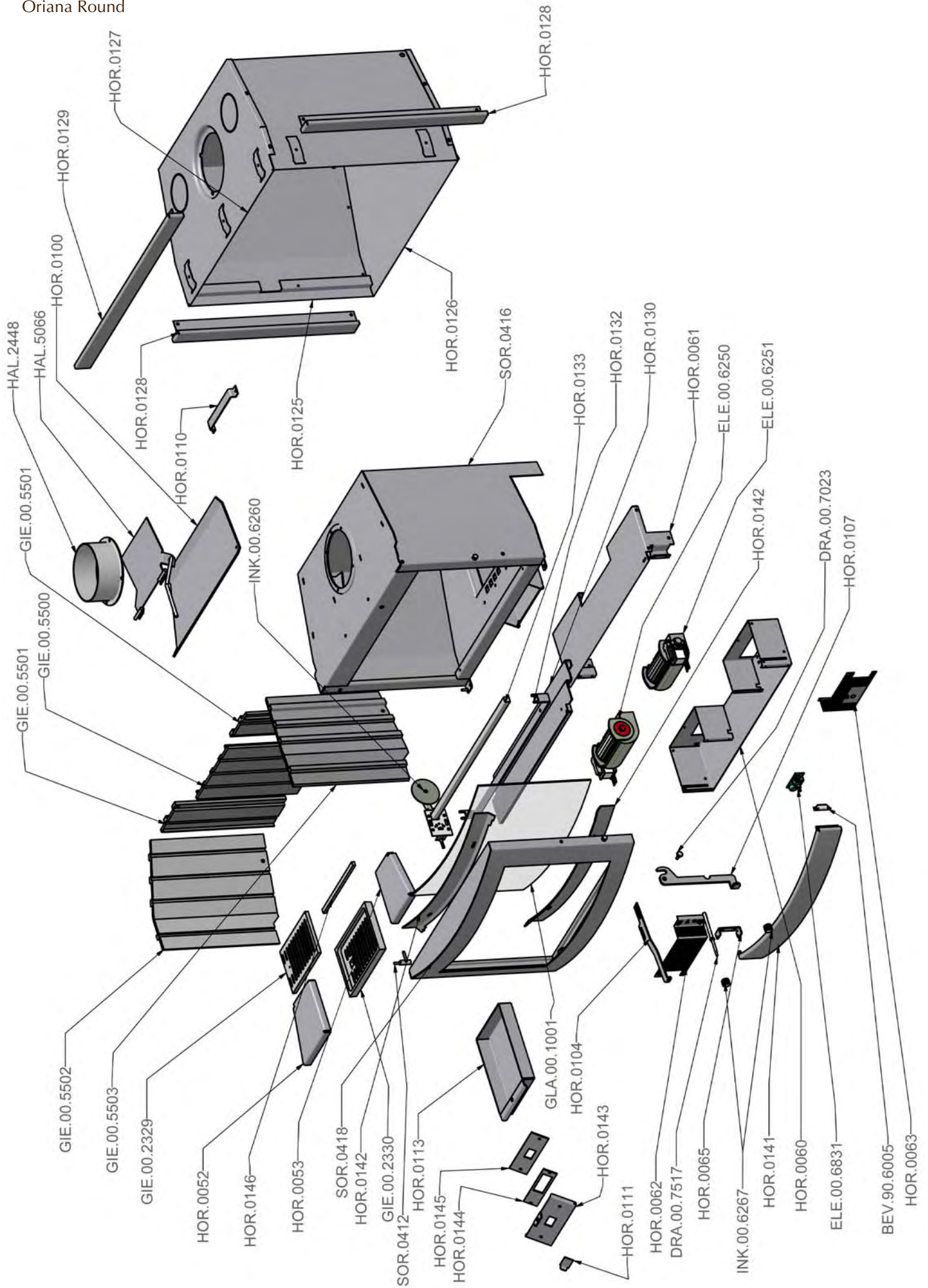
Oriana Right

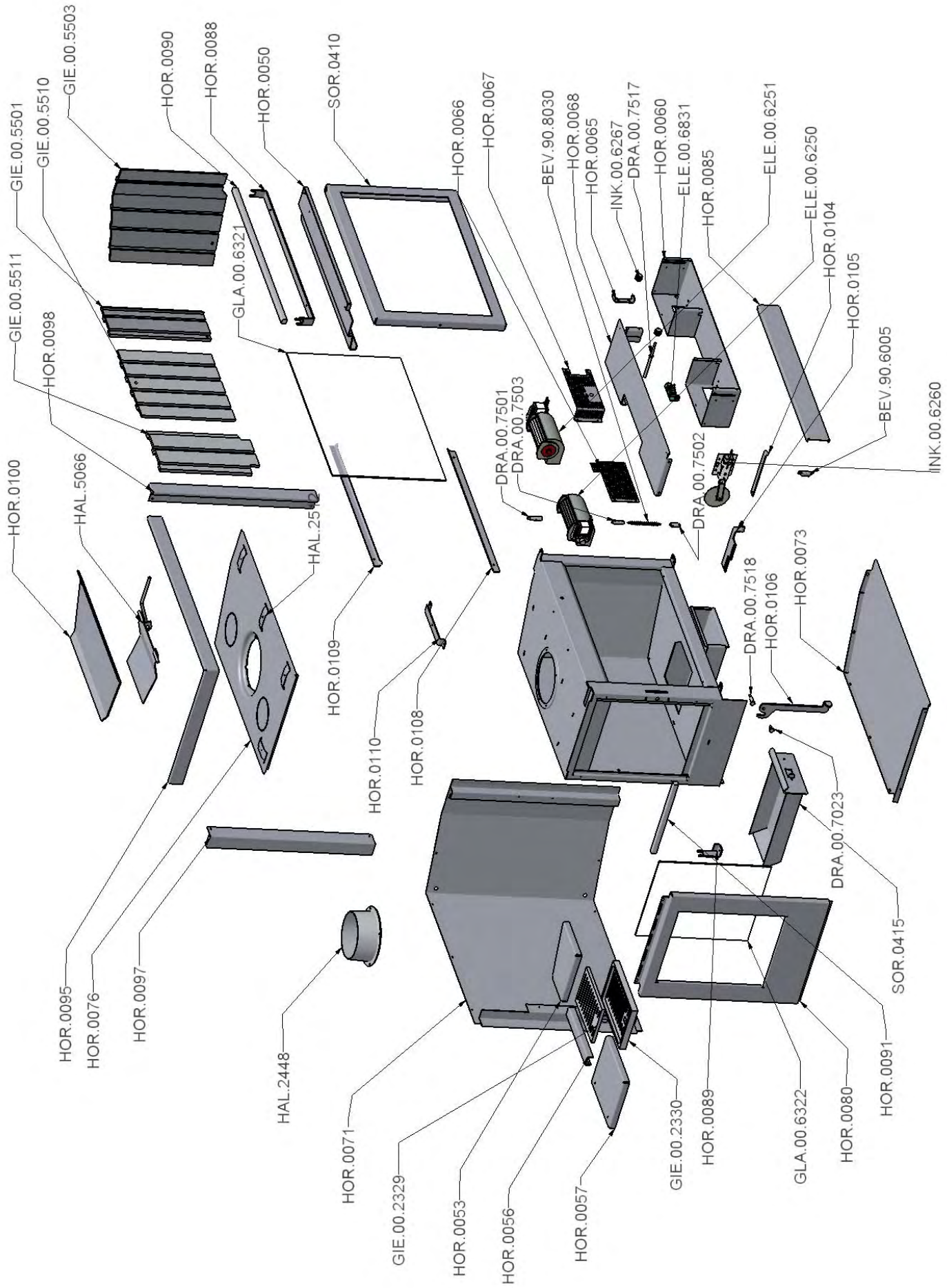


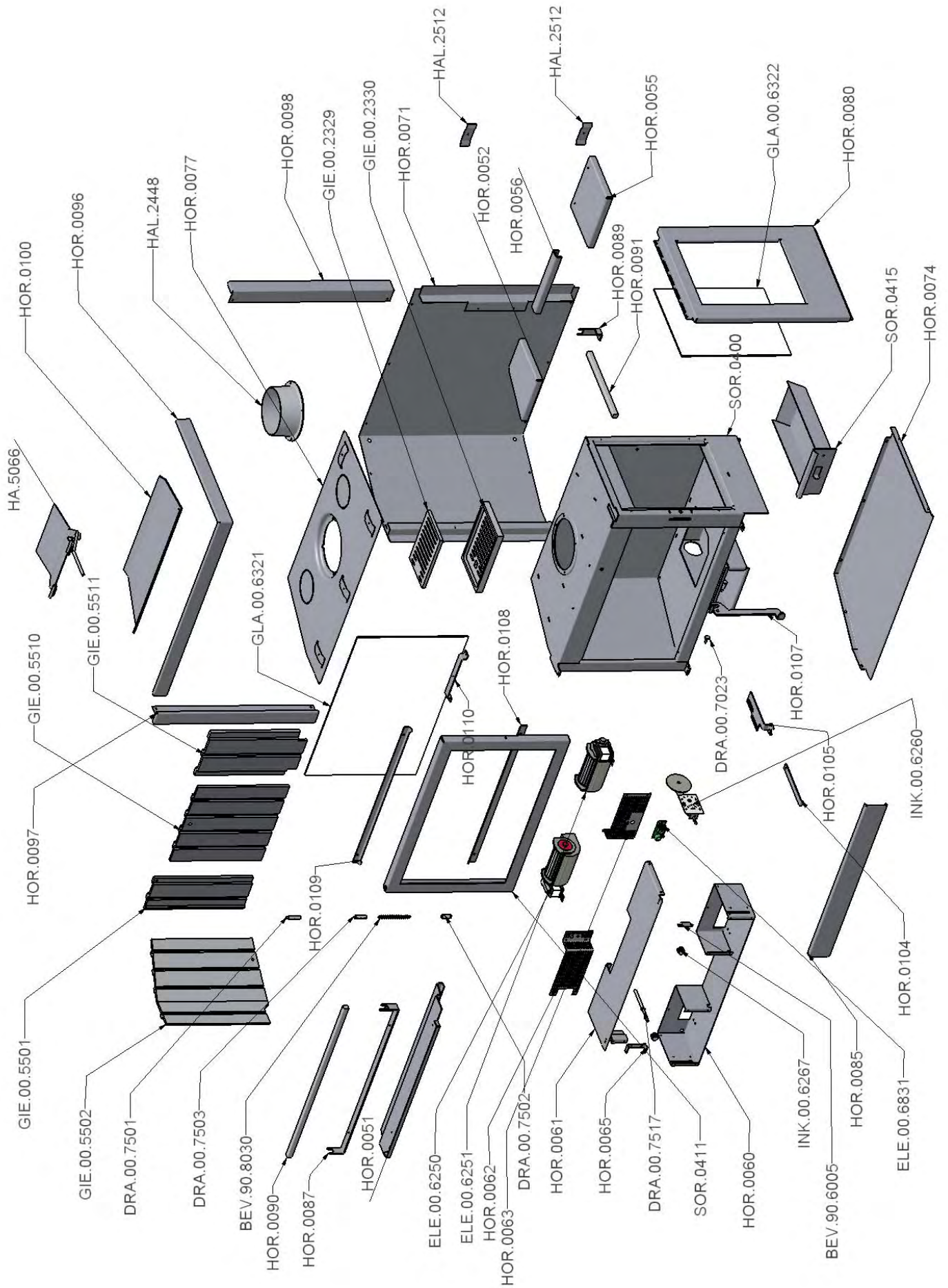


Oriana Trilateral













wanders

fires & stoves

Garantieschein
Guarantee certificate
Certificat de garantie
Certificato di garanzia
Certificado de garantia
Garantie bewijs

Type of appliance / Geräte Typ
Type de l'appareil / Tipo di apparecchio
Aparelho modelo / Type apparaat

Serial number / Seriennummer
Nr. de série / Numero di matricola
Série no / Seriennummer

Date of purchase / Kaufdatum
Date de láchat / Data di acquisto
Data da aquisição / Aankoop datum

Name / Name / Nom / Nome / Nome / Naam

Address / Adresse
Adresse / Indirizzo
Direcção / Adres

Postalcode-Town / Plz-Ort
Code postal-Lieu / Codice postale-Localita
Código postal-Cidade / Postcode-Plaats

Country / Land / Pays / Paese / Paise / Land

Name of supplier / Händlername
Nom du vendeur / Nome del fornitore
Nome do revendedor / Naam leverancier

Address / Adresse
Adresse / Indirizzo
Direcção / Adres

Postalcode-Town / Plz-Ort
Code postal-Lieu / Codice postale-Localita
Código postal-Cidade / Postcode-Plaats

Name of installer / Name des Installateurs
Nom due l'installateur / Nome dell'installatore
Nome de instalador / Naam installateur

Address / Adresse
Adresse / Indirizzo
Direcção / Adres

Postalcode-Town / Plz-Ort
Code postal-Lieu / Codice postale-Localita
Código postal-Cidade / Postcode-Plaats