



Breville

**Le Breville Bread Master
Mode d'emploi et carnet de recettes**

VEUILLEZ GARDER CES INSTRUCTIONS POUR VOTRE REFERENCE FUTURE.
Ce mode d'emploi concerne le Breville Bread Master.

Breville

**De Breville Bread Master
Gebruiksaanwijzingen en receptenboekje**

GELIEVE DEZE INSTRUCTIES TE BEWAREN VOOR TOEKOMSTIG GEBRUIK

Deze instructies hebben betrekking op de Breville Bread Master

TABLE DES MATIÈRES

| | |
|--|----|
| BIENVENUE DANS LE MONDE SAVOUREUX DU BREAD MASTER BREVILLE | 3 |
| INSTRUCTIONS IMPORTANTES | 4 |
| CARACTÉRISTIQUES DE VOTRE BREAD MASTER BREVILLE | 5 |
| LES DIFFÉRENTS STADES DU PROCESSUS DE FABRICATION DU PAIN SUIVANT LE PROGRAMME DE FABRICATION | 7 |
| AVANT D'UTILISER VOTRE BREVILLE BREAD MASTER | 7 |
| MODE D'EMPLOI DU BREVILLE BREAD MASTER | 8 |
| FONCTIONS SUPPLÉMENTAIRES | 10 |
| CONSEILS POUR DES RÉSULTATS FORMIDABLES | 12 |
| PRÉCAUTIONS ET NETTOYAGE | 12 |
| INDICHIORNIÉS ESSENTIELS | 13 |
| INDICHIORNIÉS DE PAIN MISES AU POINT POUR LA MACHINE À PAIN BREVILLE | 16 |
| PAINS AUX FRUITS | 19 |
| PAINS AROMATISÉS | 20 |
| INDICHIORNIÉS DE PÂTE | 22 |
| PRÉPARATIONS DU PAIN, GLAÇAGE ET GARNITURE | 24 |
| FABRICATION DE PAIN SANS GLUTEN | 25 |
| INDICHIORNIÉS DE PAIN SANS GLUTEN | 26 |
| QUAND DÉTÉRIORATION DES PROBLÈMES | 28 |
| PRINCIPES DE FONCTIONNEMENT | 30 |
| REPARATION | 31 |

BIENVENUE DANS LE MONDE SAVOUREUX DU BREAD MASTER BREVILLE

Le Bread Master Breville fait de la fabrication du pain un jeu d'enfant. Mettez-y simplement les divers ingrédients, sélectionnez le programme et la taille de pain requis et observez le Bread Master pétrir, faire lever et cuire un pain délicieux, tout cela automatiquement. Le système de cuisson à ventilation assistée assure la perfection de cuisson de chaque pain. Et vous pouvez choisir parmi une grande variété de types de pain et de croûtes.

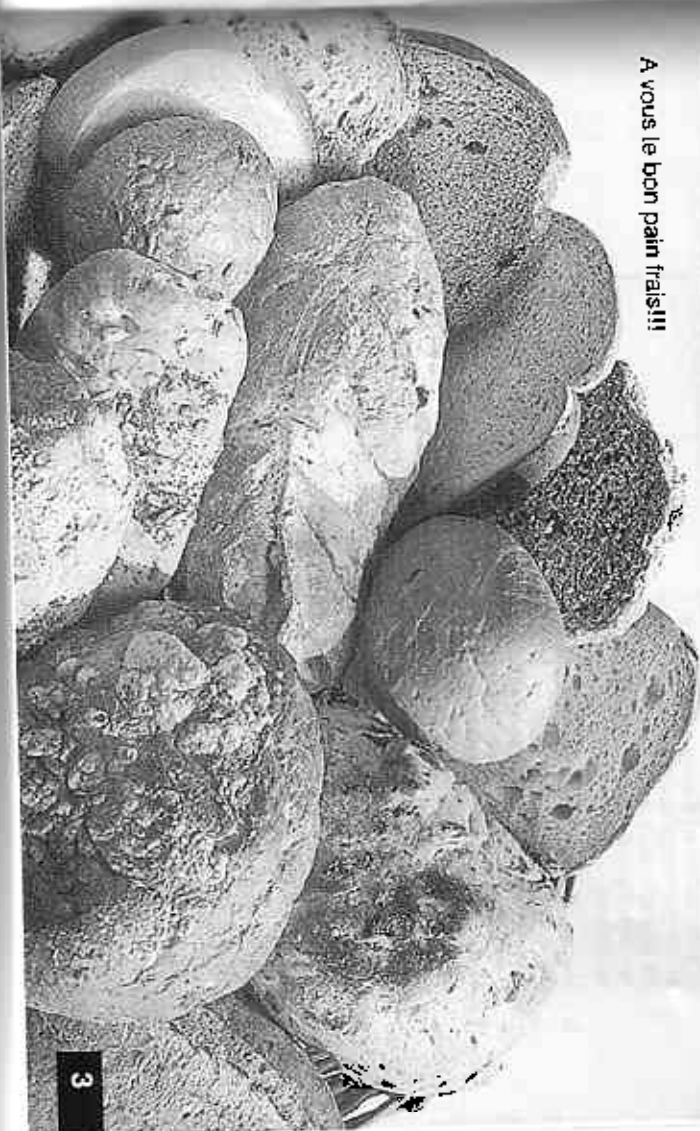
En plus des instructions d'emploi du Breville Bread Master, ce manuel fournit aussi une gamme étendue de recettes délicieuses pour satisfaire les goûts de chacun, du pain complet au pain blanc léger, et aux pains sucrés aux fruits. Les programmes de fabrication de la pâte offrent souplesse d'emploi supplémentaire, permettant à la pâte façonnée en petits pains, en baguettes et en nattes à cuire dans un four ordinaire.

Pour ceux qui aiment de se réveiller à l'odeur du pain tout frais sortant du four, le minuteur programmable permet de programmer la fabrication du pain à l'heure souhaitée.

Avant d'utiliser votre Bread Master Breville, lisez attentivement le manuel. Familiarisez-vous avec l'appareil. Soyez patients et persévérez jusqu'à ce que vous obteniez de bons résultats. Une fois que vous serez en confiance, faire votre propre pain ne vous aura jamais paru plus facile.

Les résultats à la fin de la cuisson seront différents en fonction de plusieurs facteurs, tels que les conditions de l'environnement, la mesure, la quantité et la qualité des ingrédients. Pour obtenir les meilleurs résultats, il est nécessaire de suivre les instructions des recettes à la lettre.

A vous le bon pain frais!!!

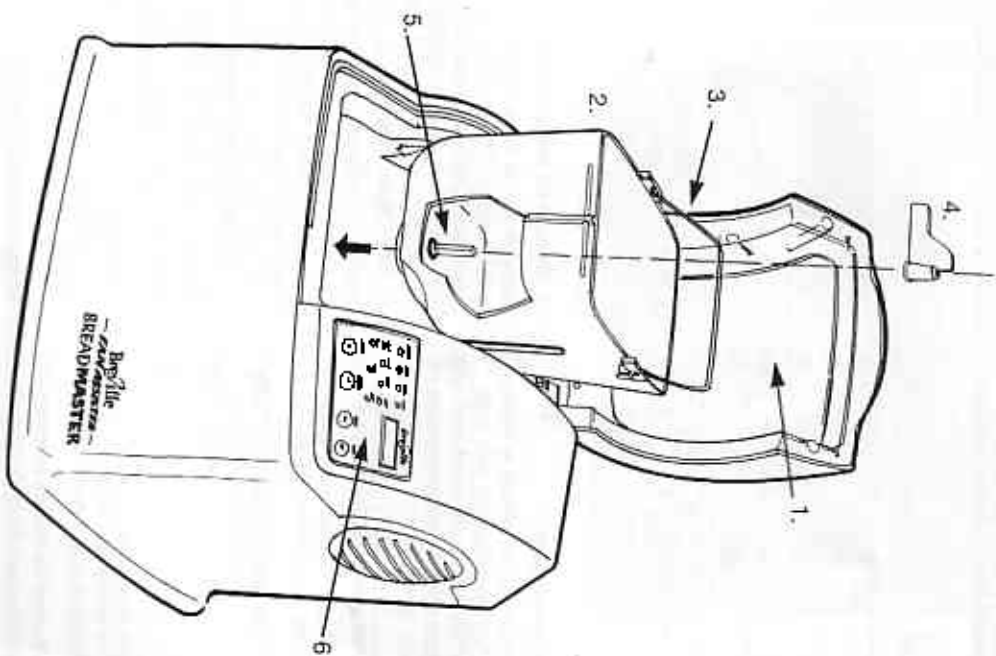


INSTRUCTIONS IMPORTANTES

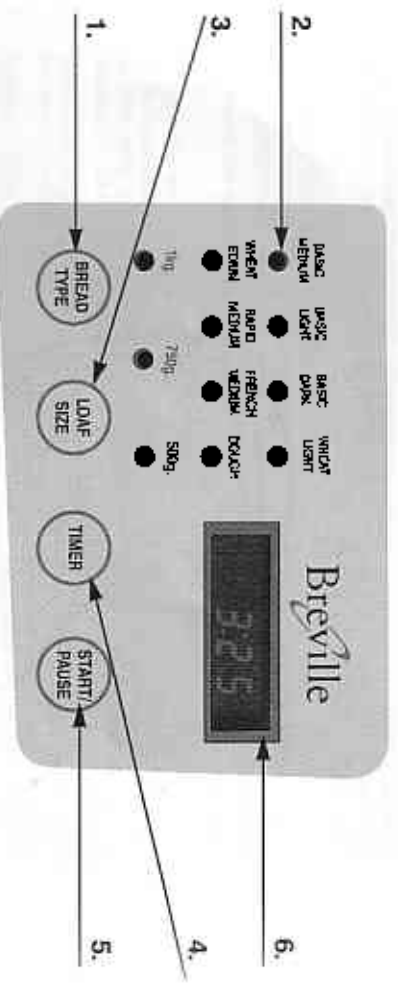
Lors de l'utilisation d'appareils électriques, il faut observer les consignes de sécurité de base.

1. Prière de lire ces directives avant de se servir de l'appareil et de les conserver comme référence.
2. Avertissement: cet appareil doit être relié à la terre.
3. Afin d'éviter tout risque dû à l'électricité, il ne faut pas immerger dans l'eau le cordon ou une partie quelconque de l'appareil (à l'exception de la lame de pétrissage).
4. Il faut exercer une surveillance étroite en présence d'enfants.
5. Toujours utiliser l'appareil sur une surface sèche et horizontale.
6. Ne pas se servir de l'appareil à l'extérieur.
7. Toujours débrancher l'appareil de sa prise lorsqu'on ne s'en sert pas et avant de le nettoyer.
8. Ne pas se servir de l'appareil s'il est abîmé, ou après un mauvais fonctionnement ou s'il a été endommagé en partie. Le renvoyer au service clientèle Breville pour la faire réparer, car il faut utiliser des outils spéciaux.
9. Pour assurer la sécurité, vérifier régulièrement et attentivement le cordon d'alimentation en s'assurant qu'il n'y a aucun dommage apparent. En présence de légères traces de dommages, il faudra renvoyer l'appareil au Service clientèle de Breville.
10. Ne pas laisser pendre le cordon sur le bord d'une table ou d'un comptoir ou en contact avec des surfaces chaudes. Laisser refroidir l'unité avant d'enrouler le cordon autour de sa base lors de son rangement.
11. Il faut faire attention à ne pas toucher de surface chaude et ne pas ranger ni couvrir l'appareil avant qu'il soit complètement refroidi.
12. Ne pas mettre cet appareil sur ou près d'une surface chaude ou d'un brûleur électrique ou à gaz, à l'intérieur ou en contact avec un four chaud ou un four micro-onde.
13. Pour le nettoyage de l'appareil, ne pas utiliser de produits abrasifs trop durs, de produits d'entretien caustiques ou des produits de nettoyage pour les fours.
14. Lors de l'utilisation de cet appareil, laisser un espace d'air adéquat au-dessus et sur tous les côtés pour la circulation de l'air. Ne pas laisser cet appareil en contact avec les rideaux, tapisseries, vêtements, torchons ou autres tissus inflammables pendant son utilisation. Il faut faire ATTENTION aux surfaces pour lesquelles la chaleur pourrait causer un problème - il est recommandé d'utiliser un tampon d'isolation thermique.
15. CET APPAREIL EST DESTINÉ UNIQUEMENT A DES EMPLOIS DOMESTIQUES. NE PAS L'UTILISER A DES FINS AUTRES QUE CELLES POUR LESQUELLES IL EST CONÇU.

CARACTERISTIQUES DE VOTRE BREAD MASTER BREVILLE



1. Couvercle transparent: permet d'observer le processus en cours de fabrication du pain. Le couvercle peut s'enlever pour faciliter le nettoyage.
2. Cuve à pain à revêtement antiadhésif facilitant le nettoyage
3. Poignée de la cuve à pain
4. Palette à pétrir
5. Arbre (fait tourner la palette à pétrir)
6. Tableau de commande - comportant un choix de huit programmes de fabrication du pain.



- Bouton de type de pain**
Appuyer sur ce bouton pour choisir le réglage de pain prescrit. Un signal sonore sera émis chaque fois que l'on appuie sur ce bouton, et la durée du cycle sera affichée dans la fenêtre de visualisation.
- Sélection des cycles de fabrication**
Le Breville Bread Master propose un choix de huit programmes de fabrication du pain.

- Trois cycles de base avec les options de croûte pâle, moyenne ou foncée.** Pour pains avec farine blanche forte comme principal ingrédient.
- Deux cycles pour farine brute avec options de croûte pâle ou moyenne.** Ces cycles demandent un temps de levée plus long de la pâte et en général celle-ci ne lèvera pas autant du fait de l'emploi d'une farine plus lourde.
- Moyen rapide.** Permet de réduire le temps mis pour achever le processus de fabrication du pain. Les pains réalisés avec ce cycle ne lèvent pas autant et sont plus denses.
- Moyen français.** Ce cycle sera utilisé pour des pains avec croûte plus croustillante tels que certains vendus de pains français et italiens.

Programme pâte. Permet de réaliser des pâtes qui peuvent être lincés en forme à la main pour réaliser des pains spéciaux comme des petits pains ronds, des linguettes, et des pâtes pour faire quiche, gâteaux et pizzas.

Le chapitre de ce manuel consacré aux recettes vous donnera des conseils sur le cycle à utiliser pour chaque recette.

- Bouton de taille de pain**
Appuyer sur ce bouton pour indiquer la taille de pain prescrite. Choisir entre 500g, 750g et 1 kg. Remarque: Ceci est donné à titre indicatif, et n'affecte ni le cycle ni la durée de cuisson.
- Bouton de minuteur**
Permet de pré régler le démarrage automatique du Bread Master à une heure prédéterminée. Consulter la page 10 pour tout détail concernant le réglage de la minuterie.
- Bouton Départ/Pause**
Mise en route du Bread Master.

Après avoir déterminé le programme et la taille de pain voulus (et éventuellement le délai de démarrage), appuyez sur le bouton Départ/Pause pour faire démarrer le Bread Master.

Emploi de la fonction pause.
La fonction pause vous permet de stopper provisoirement le cycle de fabrication du pain par la machine pendant un maximum de deux minutes de façon à pouvoir ajouter des ingrédients, comme des fruits ou des noix. N'utilisez la fonction pause que pendant la phase de pétrissage de la fabrication du pain. Voir page 10 des détails sur la manière d'utiliser la fonction pause.

6. Ecran d'affichage du temps
Indique le temps restant au Bread Master pour terminer le cycle de fabrication de pain sélectionné.

| Stade | Pâte de base | Moyen de base | Foncé de base | Pâte farine brute | Moyen farine brute | Moyen français | Moyen rapide | Pâte |
|--------------------------------|--------------|---------------|---------------|-------------------|--------------------|----------------|--------------|------|
| Préchauffage | - | - | - | 30 | 30 | - | - | - |
| Prépétrissage | 3 | 3 | 3 | 3 | 3 | 3 | 3 | 3 |
| 1er pétrissage | 15 | 15 | 15 | 6 | 6 | 15 | 10 | 15 |
| Repos | 5 | 5 | 5 | 5 | 5 | 5 | 2 | 5 |
| Bip fruits et noix * (minutes) | 2:35 | 2:40 | 2:45 | 3:35 | 3:40 | 2:40 | 2:25 | 0:50 |
| 2nd pétrissage | 22 | 22 | 22 | 25 | 25 | 22 | 13 | 22 |
| 1ère levée | 40 | 40 | 40 | 75 | 75 | 40 | 30 | 45 |
| Repos | - | - | - | 15 | 15 | - | - | - |
| Forme | - | - | - | 2 sec | 2 sec | - | - | - |
| 2nde levée | 45 | 45 | 45 | 66 | 66 | 45 | 40 | - |
| Cuisson | 65 | 70 | 75 | 65 | 70 | 70 | 70 | - |
| TOTAL (minutes) | 3:05 | 3:25 | 3:45 | 4:39 | 4:44 | 3:20 | 2:48 | 1:30 |
| Maintien chaud | 30 | 30 | 30 | 30 | 30 | 30 | 30 | - |

N.B.

Cycles avec farine brute

Commencez par un cycle de préchauffage de 30 minutes. La palette à pétrir de la pâte reste immobile pendant cette période.

Bip fruits et noix

Chaque cycle comporte un arrêt pré-programmé afin de permettre l'introduction d'ingrédients supplémentaires. Le Bread Master émettra un signal sonore toutes les trente secondes pour une courte durée lors de cet arrêt, afin de rappeler lorsqu'il devient nécessaire d'introduire ces ingrédients. Voyez ci-dessous à quel moment du cycle le bip fruits et noix sera émis.

Fonction de maintien chaud

Lorsque le Bread Master a fini la cuisson, il va automatiquement passer en mode "maintien chaud". De l'air chaud va circuler autour de la chambre de cuisson afin de réduire la condensation qui se produit lorsque le pain est laissé dans la cuve pour se refroidir. Pour obtenir les meilleurs résultats, enlevez le pain de la cuve dès que possible après la fin de la cuisson.

AVANT D'UTILISER VOTRE BREVILLE BREAD MASTER

Enlevez tout matériau d'emballage du Bread Master. Avant de brancher l'appareil à une prise de courant, assurez-vous que votre alimentation électrique est la même que celle indiquée sur la dessous de l'appareil.

Laver le bac à pâte et la lame à pétrir avec de l'eau chaude savonneuse (ne pas immerger le bac à pâte dans l'eau), puis sécher à fond afin d'éliminer tout résidu du procédé de fabrication. Ne pas utiliser des nettoyeurs durs ou abrasifs, car ceux-ci peuvent rayer la surface antiaadhérente de ce bac. Ne jamais mettre le bac à pâte ou la lame à pétrir dans un lave-vaisselle.

MODE D'EMPLOI DU BREVILLE BREAD MASTER

Familiarisez-vous avec votre appareil Bread Master en lisant soigneusement toutes les instructions et en commençant d'abord par une recette simple, par exemple un pain blanc de base de 750 gr. Cela vous aidera à vous mettre en confiance et à acquérir de l'expérience avant de vous lancer dans des recettes plus aventureuses.

Démarrer le bac à pâte en soulevant la poignée, puis en levant le bac dans la direction verticale. Placer la lame à pétrir sur l'arbre positionné au centre à l'intérieur du bac, puis appuyer sur celle-ci afin de la bloquer fermement en place.



Placez les ingrédients dans la cuve à pain sans l'ordre dérangé dans la recette. Pour obtenir de bons résultats, mesurez ou pesez toujours les ingrédients avec précision. Assurez-vous que la levure n'entre pas en contact avec le sucre, le sel ou la liqueur.



Fixer la base à pâte à l'intérieur de la chambre de cuisson, en s'assurant que le fond de celui-ci soit exactement placé à plat. Fermer le couvercle, puis brancher la machine. Appuyer sur le bouton Marche/Arrêt (Start/Pause). Le ventilateur fonctionnera pour quelques secondes. Le tableau de commande s'allumera, et la minuterie indiquera 3,25 heures, une durée qui représente la durée totale nécessaire pour pétrir, fermenter et cuire un pain de base de taille moyenne.



Choisir le programme pressé en appuyant sur le bouton de type de pain. À chaque fois que l'on appuie sur celui-ci, un signal sonore sera émis. La longueur du type de pain s'allumera, et le nouvelle durée totale sera affichée dans la fenêtre de visualisation.



Pour choisir la taille de pain pressée, appuyer sur le bouton de taille de pain jusqu'à ce que la taille appropriée soit illuminée. Ceci est donné à titre indicatif de la taille du pain à fabriquer, et n'affecte pas le cycle de cuisson. Se référer aux instructions de la page 10 de la fabrication du pain doit être retardée en utilisant la minuterie programmable.



Pour faire démarrer le cycle de fabrication du pain, appuyez sur le bouton de départ (Start). L'appareil fera entendre un bip et le temps de cycle va commencer sur l'écran à rebours, que vous pouvez observer à l'écran.



À la fin du cycle de cuisson, l'appareil va émettre un bip. Pour obtenir les meilleurs résultats, enlevez le pain de la cuve à pain dès que la cuisson est terminée.



Éloignez le Bread Master à la prise de courant. Ouvrez le couvercle et enlevez la cuve à pain avec précaution en utilisant des maniques.

Retournez la cuve à l'envers et secouez-la pour libérer le pain. Si la palette à pétrir sort coincée dans le pain, employez un ustensile non métallique pour l'enlever.

Méfiez-vous car la cuve et la palette à pétrir seront très chaudes. Placez le pain sur une grille métallique pour le laisser refroidir. Laissez le refroidir pendant au moins 3/4 heure avant de le couper avec un couteau à pain.



Lorsque le cycle est terminé, débranchez l'appareil et laissez-le refroidir pendant 3 heures avant de le réutiliser.

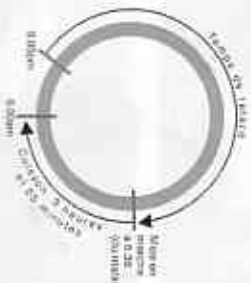


Réglage du minuteur programmable

Le minuteur programmable peut être réglé de façon à retarder la fabrication du pain pour une durée légèrement inférieure à 13 heures (comprenant la durée de cuisson du pain). (Ne pas utiliser des ingrédients périssables tels que le lait frais et les oeufs lorsque la minuterie est utilisée.)

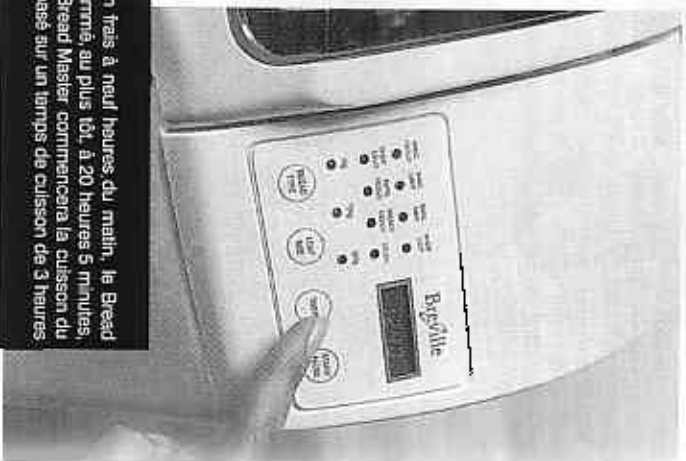
Pour régler le minuteur, suivez d'abord les instructions ci-avant jusqu'au point 5.

Appuyez ensuite sur le bouton du minuteur au tableau de commande. Le temps du minuteur va s'accroître par pas de 15 minutes jusqu'au délai requis.



EXEMPLE

Si vous désirez un pain frais à neuf heures du matin, le Bread Master doit être programmé, au plus tôt, à 20 heures 5 minutes, le soir précédent. Le Bread Master commencera la cuisson du pain à 5:30 du matin (basé sur un temps de cuisson de 3 heures et 25 minutes).



Emploi de la fonction "Pause"

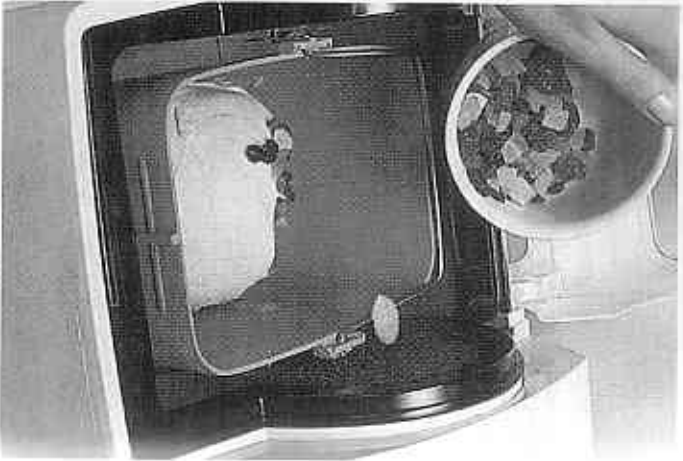
La fonction pause peut être employée à n'importe quel moment pendant le processus de pétrissage de la pâte pour ajouter des ingrédients tels que fruits ou noix.

Pour employer la fonction pause, appuyez et maintenez enfoncé pendant quelques secondes le bouton Départ/Pause (Start/Pause) jusqu'à ce que l'appareil s'arrête. L'appareil s'arrêtera pendant 2 minutes pour vous permettre d'ajouter des ingrédients. Pendant ce temps, l'appareil émettra 4 bips toutes les 30 secondes pour vous rappeler que votre machine est en état de pause.

Pour faire redémarrer l'appareil, appuyez à nouveau sur le bouton Départ/Pause (Start/Pause).

Si vous n'avez pas réappuyé sur le bouton Départ/Pause (Start/Pause) dans les 2 minutes, l'appareil va automatiquement reprendre le cycle la nuit l'avant laissé.

Une autre solution serait d'utiliser le signal sonore préprogrammé pour les fruits et les noix à écala. Un signal sonore sera émis toutes les trente secondes pour une courte durée à la fin du premier pétrissage, afin de permettre l'introduction d'ingrédients supplémentaires. Pour tout détail complémentaire, consultez le tableau de la page 7.



Emploi du programme pâte

Le programme pâte vous permet de créer une grande variété de pâtes à mettre en forme à la main et de cuire ensuite la pâte ainsi réalisée dans un four traditionnel.

Suivez les instructions données précédemment du point 1 au point 6, en utilisant le bouton de type de pain pour sélectionner l'option de pâte voulue.

Lorsque votre pâte sera prête, vous entendrez un bip. Enlevez alors la pâte de la cure à pain, mettez-la en forme et cuisez-la dans un four traditionnel en suivant les instructions de la recette choisie.

