

FRANÇAIS

Cadre photo numérique

Manuel d'utilisation

- Veuillez lire ce manuel avant d'utiliser le produit



Lenco[®]

DF-711

■ Précautions importantes

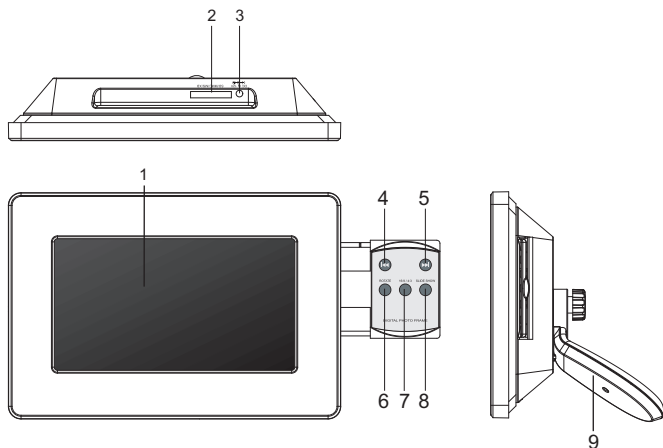


AVERTISSEMENT:

- N'exposez pas cet appareil à l'eau ou l'humidité.
- Cet appareil doit être installé loin des sources de chaleur comme des radiateurs ou poêles.
- L'appareil doit être raccordé à un type d'alimentation indiqué dans le manuel d'utilisation ou sur la plaque signalétique de l'appareil.
- Une attention toute particulière doit être accordée au risque d'insertion d'objets ou de liquides dans l'appareil.
- L'utilisateur ne doit pas tenter de réparer l'appareil au-delà des indications fournies dans ce manuel. Confiez l'entretien de cet appareil à du personnel qualifié.

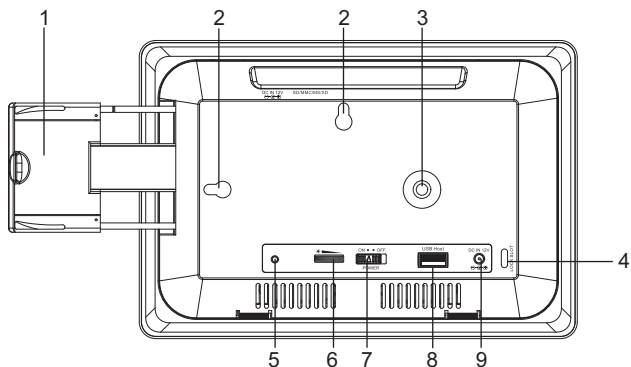
■ Préparation

Emplacement des commandes et connecteurs



1. Écran LCD
2. Emplacement SD/MMC/MS/XD
3. Connecteur PowerDC IN
4. Touche SKIP-BACKWARD (⏮)
5. Touche SKIP-FORWARD (⏭)
6. Touche ROTATE: Utilisez cette touche pour effectuer une rotation sur image.
7. Touche 16:9/4:3: Utilisez cette touche pour basculer entre les modes d'affichage 16:9, Zoom auto et Normal 4:3.
8. Touche SLIDE SHOW ON/OFF
9. Support

Getting Started



1. Clavier rétractable
2. Trous pour fixation murale.
3. Trou de fixation du support
4. **EMPLACEMENT POUR CABLE VERROU**: permet de raccorder un verrou.
5. Témoin de fonctionnement
6. Commande de réglage de la luminosité
7. Commutateur POWER ON/OFF
8. Port USB
9. Connecteur d'alimentation DC

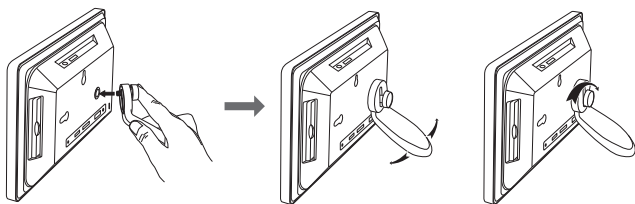
■ Préparation

Installation du cadre photo

Vous pouvez installer ce cadre photo sur une surface plane ou l'accrocher au mur.

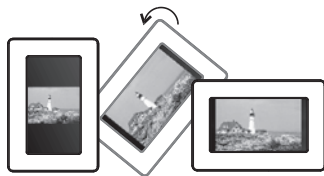
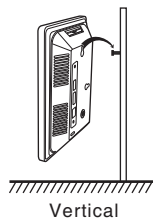
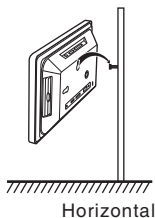
Installer le cadre photo sur une surface plane

1. Fixez le support au trou de fixation du support situé à l'arrière du cadre photo.
2. Réglez la position du support selon si vous souhaitez positionner le cadre horizontalement ou verticalement, serrez la vis.



Fixation au mur

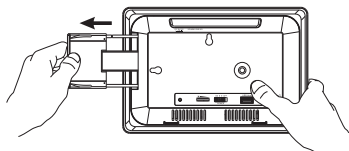
1. Fixez une vis sur le mur.
2. Accrochez le cadre à la vis en utilisant un des EMPLACEMENTS DE FIXATION du cadre, suivant l'orientation désirée.



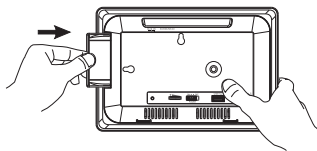
(Une rotation sur image de 90° est effectuée automatiquement lorsque vous faites pivoter le cadre photo de 90°)

■ Préparation

Utilisation du clavier



Pour utiliser le clavier, tirez-le vers l'extérieur.



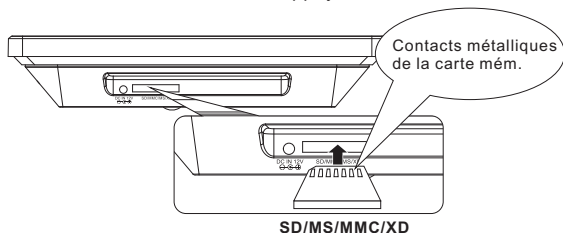
Pour remplacer le clavier, poussez-le vers l'intérieur de l'appareil.

■ Préparation

Fonctionnement du lecteur de cartes et du port USB

Cartes mémoire

1. Insérez une carte mémoire dans l'emplacement carte mémoire du cadre photo, en vous assurant que les contacts métalliques de la carte mémoire soient dirigés vers l'écran du cadre.
2. Pour retirer une carte mémoire, appuyez dessus.

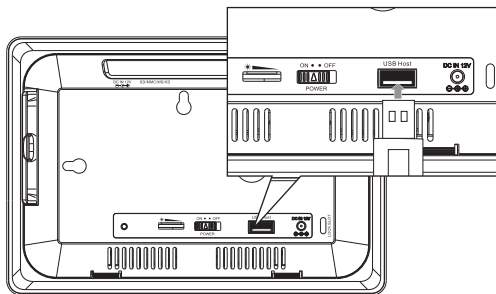


Remarque:

1. Lorsque vous souhaitez utiliser une carte mémoire Memory Stick Pro, un adaptateur Memory Stick Pro - Memory Stick est nécessaire pour pouvoir insérer la carte mémoire Memory Stick Pro.
2. Lorsque votre carte mémoire ne figure pas dans la liste ci-dessus, utilisez un lecteur de cartes USB et connectez-le au port USB du cadre photo.

USB

Connectez un périphérique de stockage **USB** au port USB du cadre photo.

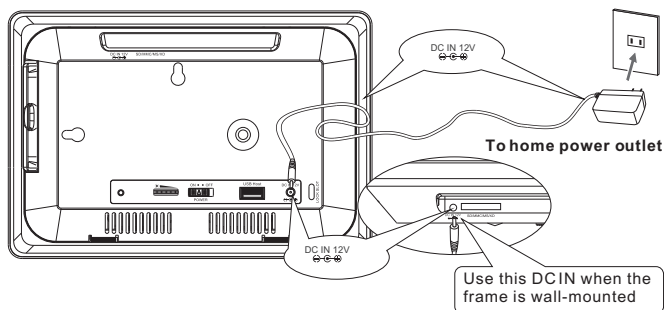


Préparation

Utilisation de l'adaptateur de courant C.A.

Ce cadre photo peut être alimenté sur secteur C.A. via l'adaptateur de courant C.A. fourni.

Raccordez l'adaptateur C.A. à votre cadre photo comme indiqué ci-dessous, deux connecteurs d'entrée DC 12VIN peuvent se raccorder à l'adaptateur C.A..



Remarques

- Éteignez toujours le cadre photo avant de connecter/déconnecter le cordon d'alimentation C.A.
- Utilisez seulement l'adaptateur de courant C.A. fourni avec ce cadre. Utiliser un adaptateur différent pourrait se résumer par des dysfonctionnements ou des dommages.
- Lorsque l'adaptateur de courant C.A. est utilisé pendant une période prolongée, celui-ci peut chauffer, cela ne constitue en aucun cas un dysfonctionnement.
- Débranchez l'adaptateur de la prise de courant murale lorsque vous n'utilisez pas celui-ci.

■ Visionner vos photos

Visionner des photos

1. Raccordez une extrémité de l'ADAPTATEUR DECOURANT C.A. au connecteur DC IN du cadre, et l'autre extrémité du câble à une prise de courant murale.
2. Positionnez le commutateur d'alimentation ON/OFF sur "ON". Le TMOIN DE FONCTIONNEMENTS s'allume.
3. Réglez la luminosité de l'écran en utilisant la commande de réglage de la luminosité située à l'arrière du cadre photo.

Remarque: lorsque la luminosité est réglée au minimum, l'écran est noir.



4. Insérez votre carte mémoire dans l'emplacement SD/MMC/MS/xD.
Ou raccordez votre périphérique de stockage USB au connecteur USB.
Vos photos s'affichent à l'écran en mode diaporama.

Remarque:


- Lorsqu'une carte mémoire est insérée et qu'un périphérique de stockage USB est connecté, le cadre lit le contenu de la carte mémoire.
- Le format d'image compatible est JPEG.

■ Visionner vos photos

Activation/désactivation du diaporama

Appuyez sur la touche  , pour activer/désactiver le diaporama. Lorsque le diaporama est désactivé, vous  pouvez naviguer manuellement  parmi vos photos en appuyant sur la touche pour visionner la photo suivante et la touche pour visionner la photo précédente. Lorsque le diaporama est activé, les photos s'affichent automatiquement.


Affichage en mode 4:3, Zoom automatique et 16:9

Vous pouvez visionner vos photos sous trois modes d'affichage : 4:3, zoom automatique et 16:9 (panoramique) en appuyant de manière répétée sur la touche  .

- Mode 4:3: les photos sont affichées en taille originale.
- Zoom automatique: les photos sont étirées afin de s'adapter à la taille de l'écran. La partie du haut et du bas de la photo seront coupées afin d'adapter la taille de la photo à celle de l'écran. Lorsque la photo originale est trop petite, le zoom automatique n'a pas ou peu d'effet sur l'image.
- Mode 16:9: les photos sont étirées pour s'adapter à l'écran large 16:9, cela se résulte par une distorsion de l'image. Certains appareils photo numériques récents peuvent prendre des photos en format 16:9, l'affichage de ces photos en mode 16:9 ne nécessitera donc aucune distorsion de l'image.

Tourner vos photos

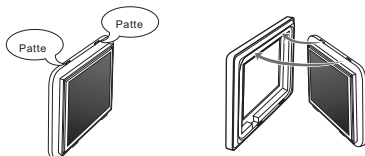
Vous pouvez effectuer une rotation sur image lorsque vous visionnez vos photos, pour les visionner sous différents angles.

1. Sélectionnez une photo.
2. Appuyez de manière répétée sur la touche  pour effectuer une rotation sur image et choisir un angle d'affichage.

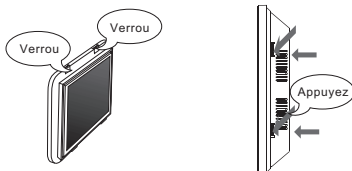
■ Fixer/enlever le cadre décoratif

Installer le cadre décoratif

1. Insérez les deux pattes situées en haut du cadre photo dans les deux emplacements correspondants du cadre décoratif en vous assurant que les pattes soient complètement insérées.

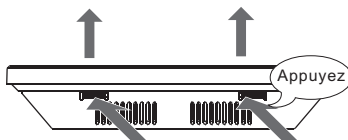


2. Assemblez le cadre décoratif et l'appareil, et appuyez sur l'appareil jusqu'à ce que les verrous soient fixés.

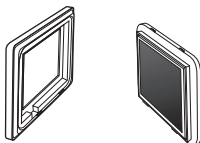


Retirer le cadre décoratif

1. Appuyez simultanément sur les deux verrous en détachant le cadre décoratif de l'appareil.

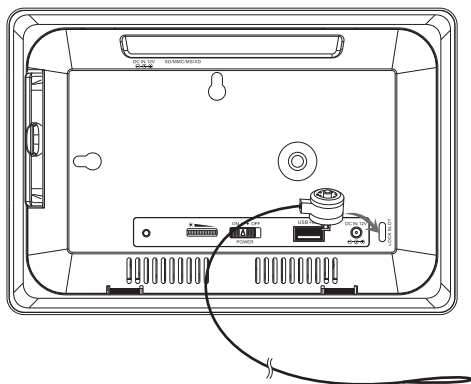


2. Séparez le cadre décoratif de l'appareil.



■ Crochet

Le cadre photo dispose d'un crochet (emplacement) pouvant recevoir un câble de verrouillage permettant de sécuriser le cadre dans des endroits où de nombreuses personnes circulent, comme dans un point de démonstration dans un magasin.



■ Dépannage


Problème	Vérification
Écran noir	<ol style="list-style-type: none">1. Assurez-vous que le cordon d'alimentation C.A. est fermement connecté à une prise murale C.A.2. Vérifiez que le commutateur d'alimentation soit sur ON.3. Vérifiez que la commande de réglage de la luminosité n'est pas positionnée sur Minimum.
Impossible d'afficher les photos contenues dans un périphérique de stockage USB ou une carte mémoire.	<ol style="list-style-type: none">1. Retirez puis insérez la carte mémoire ou le périphérique de stockage USB et assurez-vous qu'ils soient fermement connectés.2. Assurez-vous que vos photos soient au format compatible (JPEG).

■ Spécifications

Général	Alimentation	Entrée:100~240V CA
	Puissance	Max. 9W
	Température d'utilisation	+10°C~ +40°C
	Tension	12V C.C.
Cartes mémoire compatibles	Carte mémoire SD/MMC/MS/XD	
Formats image compatibles	JPEG	
Adaptateur C.A.	ENTREE: 100~240V C.A. SORTIE: 12V/1.25A	

Affichage	Taille de l'écran TFT-LCD	Résolution
	7 pouces	480*3(RGB)*234

Poids et dimensions

7P TFT-LCD	Taille	Poids	Dimensions
	7pouces	432g	210(L)x143(P)x40(H)mm

- Les spécifications sont sujettes à des modifications sans préavis. Tandis que des efforts sont menés chaque jour pour une précision accrue des informations, le fabricant ne sera pas tenu responsable pour toute imprécision ou erreur dans les informations de ce manuel.



Si vous souhaitez vous débarrasser ultérieurement du produit, veuillez noter que : les déchets électriques ne doivent pas être jetés avec les déchets domestiques. Veuillez les faire déposer dans les centres de recyclage existants. Contactez les autorités locales ou distributeurs pour obtenir de plus amples informations. (Directive de l'équipement électronique et des déchets électriques).