

*depuis 1840*  
*chaque jour un peu plus ...*

Circulaire 4105 Ter - 93

Documentation à l'adresse de  
l'utilisateur et de l'installateur

Instruction manual for  
use and installation



## RADIATEUR A GAZ "RÉGENCE" GAS FUELED STOVE "REGENCE" REF. 3444

### CARACTÉRISTIQUES GÉNÉRALES

- Dimensions : Hauteur : 595 mm  
Largeur : 645 mm  
Profondeur : 318 mm
- Evacuation des produits de la combustion Ø 125 / 127 mm
- Allumage Piezo électrique
- Base, dessus, couvercle et porte en fonte émaillée
- Sécurité par thermo-couple
- Thermostat "modulant"
- Puissance thermique utile 6kW
- Volume chauffé corrigé 150 m<sup>3</sup>.

### DESCRIPTION

- Dimensions : Height : 595 mm / 23.5 inches  
Width : 645 mm / 25.5 inches  
Depth : 318 mm / 12.5 inches
- Rear flue outlet diameter 125 mm (5 inches)
- Piezo electric ignition
- Outside Casing in cast iron
- Flame Failure device
- Control by thermostat
- Output to room 6 kW / 20500 BTU per hour.
- Rated heated volume 150 m<sup>3</sup>.

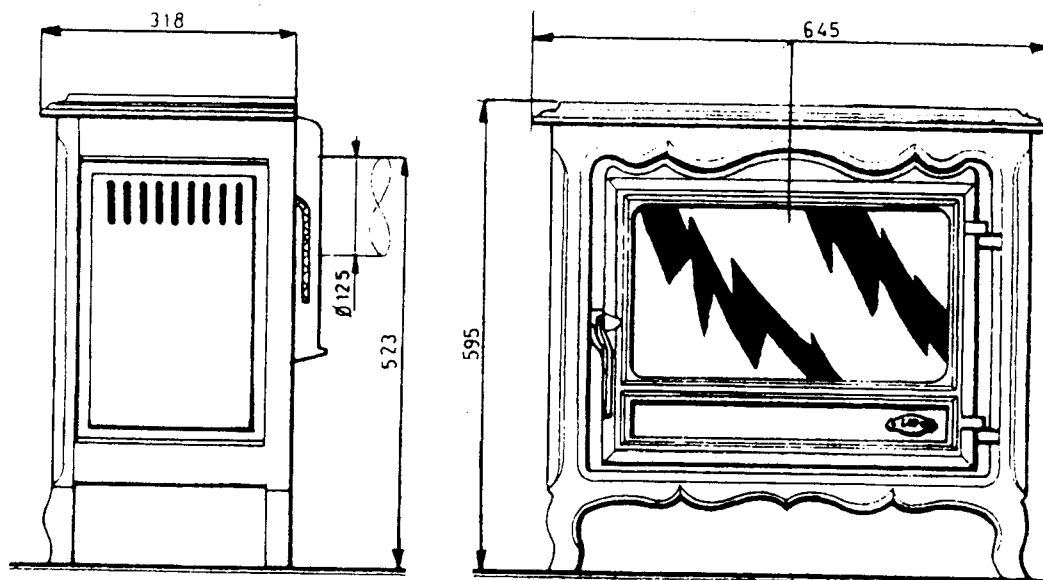


Fig. 1

### CARACTÉRISTIQUES TECHNIQUES

| GAZ UTILISÉ | PRESSION | INJECTEUR              | DÉBIT NOMINAL | DÉBIT RÉDUIT | PUISSANCE UTILE |
|-------------|----------|------------------------|---------------|--------------|-----------------|
| Gaz Naturel | 20 MBAR  | diam. 2,46<br>Réf. 700 | 720 L/H       | 200 L/H      | 6 kW            |
| Gaz Propane | 37 MBAR  | diam. 1,59<br>Réf. 240 | 280 L/H       | 100 L/H      | 6 kW            |

### TECHNICAL DATA

| FUEL        | PRESSURE | JET                    | HIGH INPUT      | LOW INPUT       | OUTPUT TO ROOM |
|-------------|----------|------------------------|-----------------|-----------------|----------------|
| Natural Gas | 20 MBAR  | diam. 2.46<br>Réf. 700 | 720<br>L PER HR | 200<br>L PER HR | 6 kW           |
| Propane     | 37 MBAR  | diam. 1.59<br>Réf. 240 | 280<br>L PER HR | 100<br>L PER HR | 6 kW           |

## INSTALLATION

La mise en place de l'appareil, le raccordement au conduit de fumée, le branchement sur le gaz, ou éventuellement un changement de gaz ou même un réglage doivent être réalisés par un spécialiste qualifié.

- Fixer d'abord la buse sur l'appareil à l'aide des vis fournies.

Les règles de l'art doivent être scrupuleusement respectées notamment :

- Les brasures placées sur le tuyau d'alimentation de gaz doivent être du type « brasures fortes » (point de fusion à 450°).
- L'aération du local doit être suffisante pour alimenter correctement l'appareil.

- Le conduit de fumée doit assurer une bonne évacuation des produits de la combustion.
- L'appareil doit être fixé au sol.
- Le raccordement doit être réalisé de façon rigide.
- Une vanne d'arrêt doit être placée sur la conduite de gaz, près de l'appareil.

**NOTA** : Respecter impérativement les prescriptions de DTU 61.1.

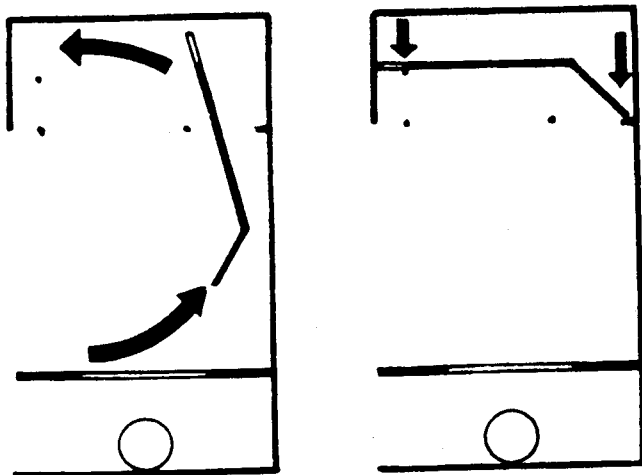
## RECOMMANDATIONS

- L'appareil doit obligatoirement être raccordé à un conduit d'évacuation.
- Utiliser du tuyau neuf.
- En employer la plus petite longueur possible.
- Éviter les changements de direction du tuyau et veiller à ce que le parcours soit aussi vertical que possible.
- Ne jamais placer de clé de réglage sur l'évacuation.
- Ne pas raccorder l'appareil à un conduit desservant un autre appareil.
- Pour le raccordement du gaz, utiliser un tuyau Ø 12 mm.

**IMPORTANT** : Ne jamais faire fonctionner l'appareil si une vitre est fêlée ou cassée, la remplacer avant la mise en service.

## ALLUMAGE

- Vérifier la bonne position des déflecteurs.
- Les remettre éventuellement en place comme indiqué (Fig. 2).



- Mettre les bûches de céramique en place selon votre goût.
- Soulever la grille d'accès à la manette gaz (Fig. 4).

## INSTALLATION

Fix flue spigot to rear of stove.

The installation of the appliance, connection to the flue, connection to the gas supply, servicing or any adjustment must be carried out by a qualified gas fitter.

The installation of the appliance must be in accordance with the relevant requirements of the current Gas Safety (Installation and Use) Regulations, Building Regulations. It should be in accordance also with any relevant requirements of the local Gas Region and Local Authority.

- All solder joints on the gas supply pipe must comply with regulations (fusion temperature over 450° C).
- Ventilation of the room must be sufficient to provide the appliance with an adequate air supply.
- The flue system must be capable of venting the products of combustion.
- The appliance must be secured to the hearth.
- All connections must be effected using rigid materials.
- A gas tap must be put in the pipe near the appliance.

## RECOMMENDATIONS

- The appliance must be connected to a suitable flue system.
- Always use the shortest length of flue pipe possible.
- Always use new flue pipe.
- Design the flue system avoiding bends and ensuring the run of flue is as near vertical as possible.
- Never install a damper in the flue system.
- Do not connect the appliance to a flue serving another appliance.
- For connection to the gas supply use a 12 mm pipe with solder joint or compression joint.

**WARNING** : Never operate the stove if the front window is damaged. Always have the window replaced before relighting the stove.

## LIGHTING OF THE STOVE

- Check that the baffles are in the right position inside the firebox.
- If necessary, put them into position as shown below (Fig. 2).

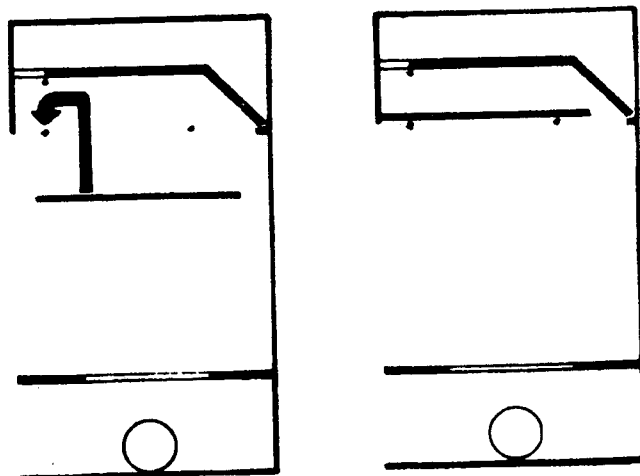


Fig. 2

- Put lower outside baffle in place (see addendum).
- Lift the lid on top of the stove for access to the controls (Fig. 4).

### MISE EN PLACE DU DÉFLECTEUR INFÉRIEUR

- Placer le déflecteur sous l'appareil et faire coïncider les pattes de fixation avec les 4 vis visibles, fixer en utilisant les écrous fournis (Fig. 3).

### FITTING THE LOWER BAFFLE

- Put the baffle under the stove so that its fixture holes face the four visible screws and fasten with the nuts supplied (Fig.3).

### MISE EN PLACE DES BÛCHES

- Placer 4 bûches sur le support selon votre goût mais en ménageant des espaces entre-elles.
- Condamner ensuite la porte de l'appareil à l'aide de la vis fournie (Fig. 5).

### INSTALLATION OF THE LOG SET

- First put 4 logs onto the support without forgetting to leave sufficient space between them.
- Lock the door with the screw provided (Fig.5).

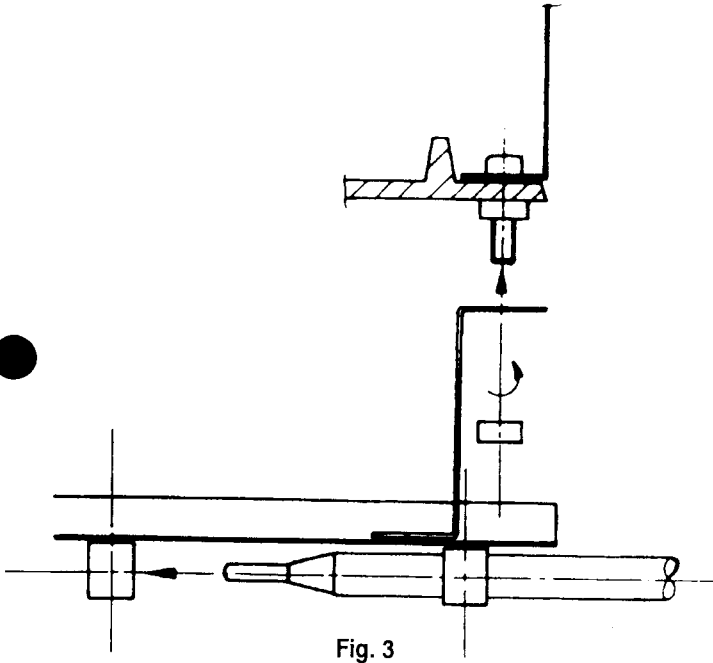


Fig. 3

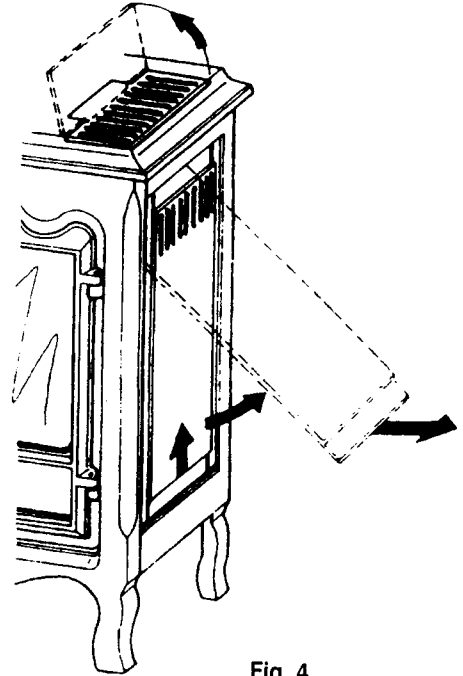


Fig. 4

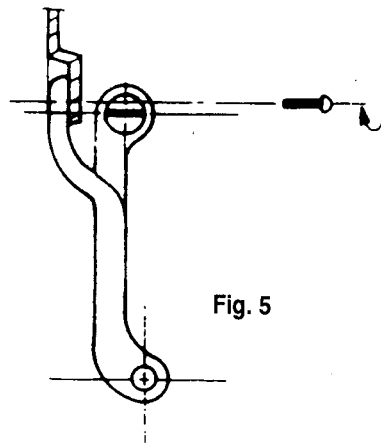


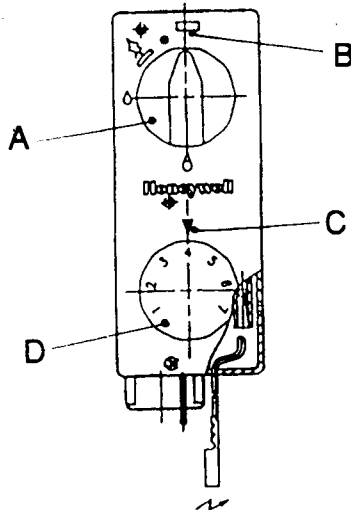
Fig. 5

### **VANNE HONEYWELL :**

Tourner la manette d'allumage légèrement vers la gauche, l'enfoncer, la maintenir et tourner vers la gauche et vers la droite par intermittence. Lacher lorsque la veilleuse est allumée, puis placer l'index en regard de la grande flamme.

**REMARQUE :** Lors de l'allumage et notamment si la cheminée est froide, il peut s'écouler un peu d'eau de condensation par le coupe tirage. Ne pas s'inquiéter, le phénomène s'arrêtera en quelques minutes.

**IMPORTANT :** En cas d'extinction accidentelle du brûleur, attendre 5 minutes avant de reprendre les manoeuvres d'allumage.



### **HONEYWELL VALVE :**

First slightly rotate the ignition knob counterclockwise while depressing it ; keep it depressed while rotating it to the left and to the right at intervals, to produce sparks. Release the knob once the pilot flame burns, and rotate it further counterclockwise, until the arrow points at the large flame symbol.

**NOTE :** On ignition and especially if the flue is cold, a small quantity of condensation may drip from the downdraught diverter. This should not be a cause for concern and will stop after a few minutes.

**WARNING :** Should the burner go out accidentally, let 5 minutes elapse before relighting the stove.

### **VANNE HONEYWELL :**

- A : Manette d'allumage et d'arrêt
- B : Point d'arrêt
- C : Index
- D : Manette de thermostat

### **HONEYWELL VALVE :**

- A : Ignition and flame failure knob
- B : "off" position
- C : Index
- D : Thermostat control

Fig. 6

## **MISE EN PLACE DU BULBE DU THERMOSTAT**

- Déposer le côté droit de l'appareil (Fig. 4) puis dérouler soigneusement le capillaire et placer le bulbe sous le déflecteur dans les clips prévus à cet effet (Fig. 3).  
(il est possible de placer le bulbe sur le mur arrière à 15 cm du sol si l'on souhaite une réaction retardée du thermostat).

## **FONCTIONNEMENT**

Le thermostat permet le passage de la quantité de gaz maximale, afin d'élever rapidement la température du local. Lorsque la température correspondant à la position sur laquelle est placée la manette du thermostat, est atteinte, le thermostat «module», c'est-à-dire fait varier la quantité de gaz admise au brûleur, de façon à maintenir la température désirée.

Les marques de 1 à 6 figurant sur la manette sont des repères. A l'aide d'un thermomètre placé dans le local, il est facile de placer la manette sur le repère qui donne la température désirée.

Après un certain temps d'utilisation de l'appareil, la correspondance entre les positions de la manette et les températures obtenues sera acquise. Si la température extérieure est relativement élevée, seule la veilleuse restera allumée.

**REMARQUE :** Si vous estimez que le brûleur réduit trop rapidement son allure, il est possible de placer l'élément sensible du thermostat le long du mur fixé à 15 cm du sol environ.

## **FITTING THE THERMOSTAT BULB**

- Remove the stove's right side (Fig. 4), unroll the wire very carefully and put the bulb under the baffle into the clips (Fig.3).  
(The bulb can also be fixed onto the wall behind the stove approx 15 cm/6 inches above floor level, in order to pick up the room temperature).

## **OPERATION**

The thermostat allows the maximum quantity of gas to flow into the the burner in order to raise the temperature of the room quickly. When the temperature corresponding to the number set on the thermostat is reached, the thermostat varies the quantity of gas flowing into the burner in order to maintain the temperature desired.

The figures 1 to 6 on the thermostat knob are to be used as a guide. With the aid of a thermometer in the room, it is simple to adjust the thermostat knob to the setting required to maintain the desired temperature. With experience of the equipment, it becomes possible to judge what thermostat setting will produce the temperature required.

If the temperature outside is relatively high, on certain settings the pilot light alone may burn.

**NOTE :** The thermostat bulb should be fixed onto the wall behind the stove, approximately 15 cm (6 inches) above floor level. This is to ensure that the thermostat picks up the temperature of the room and not the temperature of the stove (see addendum).

## EXTINCTION

### VANNE HONEYWELL :

Ramener la manette d'allumage en regard du point d'arrêt.

## CHANGEMENT DE GAZ

Nous vous rappelons que cette opération doit être effectuée par un spécialiste compétent. Le bon fonctionnement aux différentes allures dans la «plage modulée», l'allumage de la veilleuse, le réallumage du brûleur par la veilleuse à toutes les allures doivent être vérifiés en fin d'opération.

L'étanchéité doit également être contrôlée.

Pour réaliser l'opération, pratiquer comme suit :

- Ouvrir la porte avant.
- Soulever légèrement le brûleur à son extrémité gauche et le dégager avec précaution, sans forcer.
- Démonter l'injecteur ainsi dégagé.
- Remettre en place le nouvel injecteur (marqué 700 pour le gaz naturel et 340 pour le propane).
- Changer l'injecteur de veilleuse (marqué 46 pour le propane et 45 pour le gaz naturel).
- Celui-ci est accessible après avoir ôté le tuyau d'alimentation du bec de la veilleuse.
- Remettre le brûleur en place, et procéder aux vérifications.
- Régler éventuellement la valeur du débit réduit (la vis de réglage est placée sous l'index du thermostat et en bas).

## TURNING THE BURNER OFF

### HONEYWELL VALVE :

Rotate the ignition knob clockwise until the arrow points at the «off position» point.

## CONVERSION TO L.P.G.

This operation **MUST** be carried out by a qualified installer, who must check that the flame burns satisfactorily at all settings, that the pilot flame can be easily lit and that it efficiently lights the main burner at all settings. Check for general airtightness too.

Proceed as follows :

- Unlock and open the front door.
- Gently lift the left end of the burner and remove it carefully without forcing it.
- Unscrew the jet.
- Screw the new jet on (marked 340 for L.P.G. and 700 for natural gas).
- Replace the pilot light jet (marked 45 for natural gas and 46 for L.P.G.) which can be reached once the pilot light gas pipe has been removed.
- Put the burner back into place and check as described above.
- If necessary adjust the gas flow for low flame position (the regulator screw is under the thermostat mark, bottom position).

## PIÈCES DE REMPLACEMENT

Si après de longues années le remplacement de certaines pièces s'avère nécessaire ; adressez-vous à votre FOURNISSEUR ou à tout PROFESSIONNEL DÉTENTEUR DE NOTRE MARQUE.

Précisez-lui les indications portées sur la PLAQUE SIGNALÉTIQUE placée à l'ARRIÈRE DE L'APPAREIL, ou sur le BON DE GARANTIE, à conserver impérativement même après la date de péremption.

En possession des nomenclatures et de toute la documentation technique relative à notre fabrication, celui-ci sera en mesure de vous fournir rapidement toute pièce de remplacement et procéder aux réparations justiciables de ses compétences.

## RESPONSABILITÉ

Nous vous rappelons que la responsabilité du constructeur se limite au produit tel qu'il est commercialisé et que l'installation et la mise en service sont sous la responsabilité entière de l'installateur qui devra intervenir selon les règles de l'art et suivant la prescription de la notice.

*Afin d'améliorer constamment la qualité de ses produits, la Société GODIN se réserve le droit de modifier ses appareils sans préavis.*

## REPLACEMENT PARTS - SERVICING

If after many years of satisfactory service the replacement of certain parts becomes necessary ; contact your SUPPLIER or any of our APPOINTED AGENTS

Give him the details on the INFORMATION PLATE at the BACK OF THE APPLIANCE, or on the WARRANTY VOUCHER, which must be kept even once the guarantee no longer applies.

As he holds the nomenclatures and all the technical documentation about our products, he will then be able to quickly supply all replacement parts and to carry out the necessary repairs.

Servicing must be carried out in accordance with building regulations by a qualified installer.

## LIABILITY

It is hereby reminded that the manufacturer's liability is limited to the product as it leaves his works, and that installation of the product is performed under the ultimate seller's total responsibility, or that of his commissioned installation professionals. Our product must be installed in accordance with relevant standards, safety regulations, codes of practice, and in accordance with this manual's instructions.

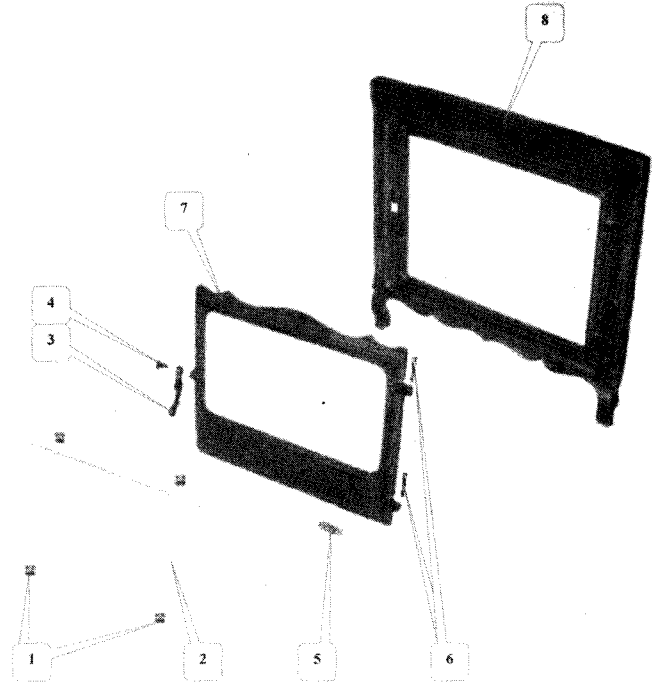
*In the interest of constant product improvement, GODIN reserve the right to change specifications without notice.*

IMPERIAL MEASUREMENTS ARE GIVEN WITHOUT GUARANTEE, FOR GUIDANCE ONLY.

# NOMENCLATURE DES PIÈCES DÉTACHÉES

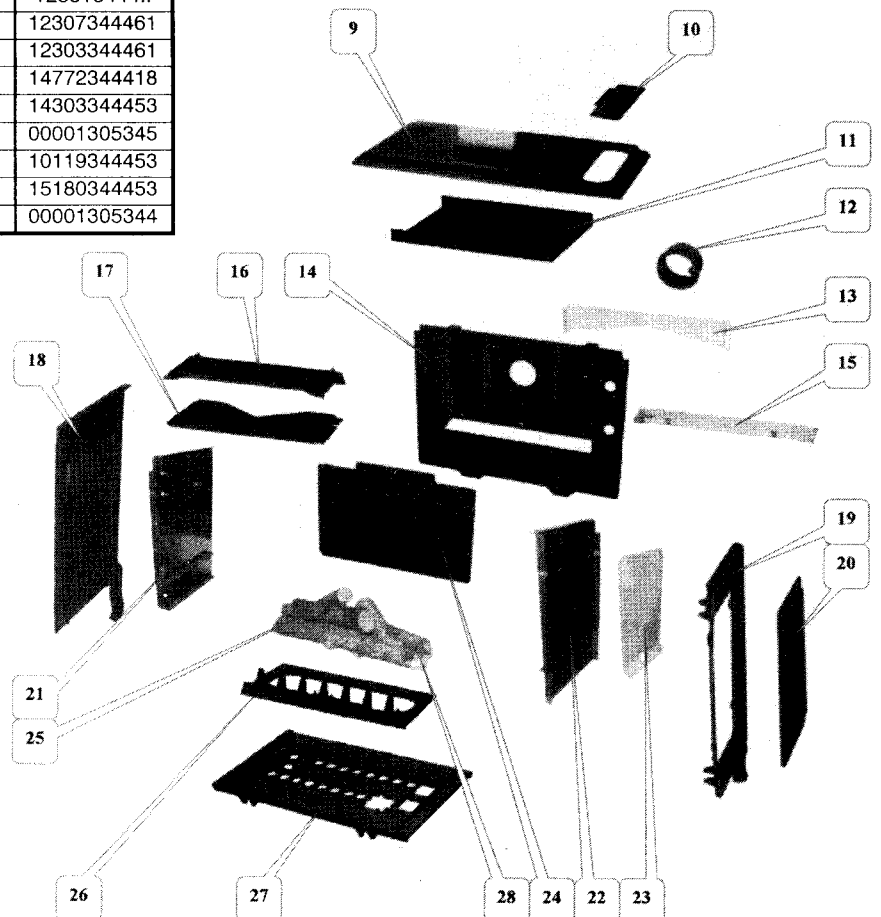
## Eclaté des portes

| Repère | Désignation   | Codification               |
|--------|---|----------------------------|
| 1      | 3152 T fixe verre inférieur   | 12071315218                |
| 2      | AA verre EP4 240x435<br>3444 AF ficelle céramique tressée verre réfractaire               | 00001305235<br>18816344400 |
| 3      | 3144 loquet de fermeture  | 12839314411                |
| 4      | AA vis épaulement TF fendue   | 00001305233                |
| 5      | 3451 F écusson GODIN  | 18501345111                |
| 6      | AA rivet acier TR 6x30  | 00001301998                |
| 7      | 3144 F porte foyer (préciser la couleur)<br>3444 AF ficelle céramique tressée porte foyer | 128613144..<br>18814344400 |
| 8      | 3144 F façade (préciser la couleur)   | 121013144..                |



## Eclaté du corps

| Repère | Désignation  | Codification |
|--------|--|--------------|
| 9      | 3444 F dessus gaz (préciser la couleur)            | 111063444..  |
| 10     | 3444 F cache bloc sécurité (préciser la couleur)   | 147743444..  |
| 11     | 3444 T écran de chaleur secondaire                 | 13312344496  |
| 12     | 3721 F buse ronde D125                             | 14312372153  |
| 13     | 3444 T chicane int. conduit évacuation gaz         | 14006344400  |
| 14     | 3444 F derrière                                    | 12401344453  |
| 15     | 3444 T jonc égouttoir                              | 14253344400  |
| 16     | 3444 F déflecteur                                  | 10131344453  |
| 17     | 3444 F déflecteur inférieur                        | 10128344453  |
| 18     | 3144 F côté gauche extérieur (préciser la couleur) | 123063144..  |
| 19     | 3444 F côté droit extérieur (préciser le couleur)  | 123023444..  |
| 20     | 3444 F trappe (préciser la couleur)                | 128813444..  |
| 21     | 3444 T côté intérieur gauche                       | 12307344461  |
| 22     | 3444 T côté intérieur droit                        | 12303344461  |
| 23     | 3444 T protège bloc sécurité                       | 14772344418  |
| 24     | 3444 F semelle boîte à fumée                       | 14303344453  |
| 25     | AA bûche céramique 10"x2"                          | 00001305345  |
| 26     | 3444 F support de bûches                           | 10119344453  |
| 27     | 3444 F support brûleur latéral                     | 15180344453  |
| 28     | AA bûche céramique 16"3/4x2"                       | 00001305344  |



## Eclaté du brûleur + vanne gaz

| Repère | Désignation                          | Codification |
|--------|--------------------------------------|--------------|
| 29     | AA brûleur AB26551 W0020             | 00001304898  |
| 30     | AA veilleuse target                  | 00001305494  |
| 31     | AF tube alimentation veilleuse       | 15290344400  |
| 32     | AA fil N1/2 62 1,5 gris LG : 420 mm  | 00001306626  |
| 33     | 3444 T embase support brûleur        | 15163344453  |
| 34     | 3444 AF tube alimentation brûleur    | 15225344400  |
| 35     | AA capot                             | 00001306007  |
| 36     | AA vanne gaz                         | 00001306234  |
| 37     | AA raccord laiton N1/2 61 3/8 12 1/2 | 00001306213  |
| 38     | AA dérivation                        | 00001306023  |
| 39     | 3444 AF tube alimentation            | 15230344400  |
| 40     | AA thermostat DAT chauffage          | 00001305918  |
| 41     | AA injecteur veilleuse GP N1/2 46    | 00001305102  |
|        | AA injecteur veilleuse GN            | 00001305497  |

