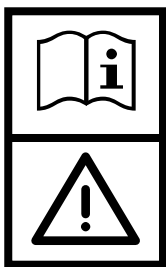


CA 451 / CA 531

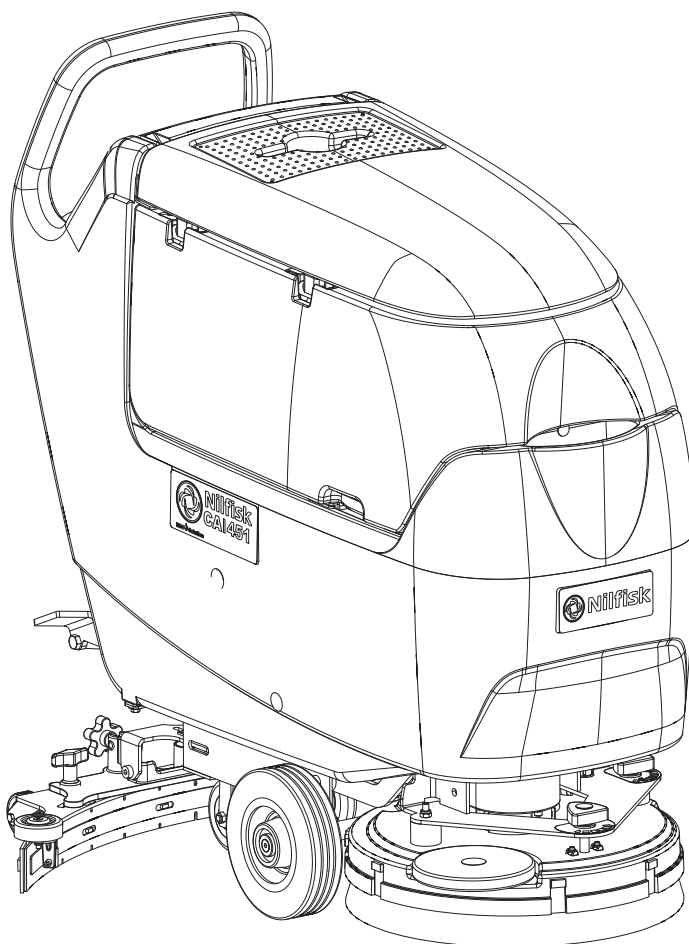


BETRIEBSANLEITUNG **D**
ORIGINALANLEITUNG

MANUEL D'UTILISATION **F**
INSTRUCTIONS D'ORIGINE

USER MANUAL **GB**
ORIGINAL INSTRUCTION

GEBRUIKSAANWIJZING **NL**
ORIGINELE INSTRUCTIES



909 6750 000
Edition 3 2009-06

Сертификат за съответствие	Conformity certificate	Declaração de conformidade
Osvědčení o shodě	Πιστοποιητικό συμμόρφωσης	Deklaracja zgodności
Konformitätserklärung	Megfelelősségi nyilatkozat	Certificat de conformitate
Overensstemmelsescertifikat	Dichiarazione di conformità	Заявление о соответствии
Declaración de conformidad	Atitikties deklaracija	Överensstämmelsecertifikat
Vastavussertifikaat	Atbilstības deklarācija	Certifikát súladu
Déclaration de conformité	Konformitetscertificering	Certifikat o ustreznosti
Yhdenmukaisuustodistus	Conformiteitsverklaring	Uyumluluk sertifikası

Модел / Model / Modell / Model / Modelo / Mudel / Modèle / Malli / Model / Μοντέλο / Modell / Modello / Modelis / Modelis / Modell / Model / Modelo / Model / Model / Модель / Modell / Model / Model / Model :

CA 451 – CA 531

Тип / Typ / Typ / Type / Tipo / Tüüp / Type / Τυππι / Type / Τύπος / Típus / Tipo / Típas / Típs / Type / Type / Tipo / Typ / Tip / Тип / Typ / Typ / Tip / Tip :

SCRUBBER-DRYER

Сериен номер / Výrobní číslo / Seriennummer / Seriennummer / Número de serie / Seerianumber / Numéro de série / Sarjanumero / Serial number / Σειριακός αριθμός / Sorozatszám / Numero di serie / Serijos numeris / Sērijas numurs / Seriennummer / Seriennummer / Número de série / Numer seryjny / Număr de serie / Серийный номер / Seriennummer / Výrobné číslo / Serijska številka / Seri Numarası :

Година на производство / Rok výroby / Baujahr / Fabrikationsår / Año de fabricación / Väljallaskeasta / Année de fabrication / Valmistusvuosi / Year of construction / Έτος κατασκευής / Gyártási év / Anno di costruzione / Pagaminimo metai / Izgatavošanas gads / Byggeår / Bauwjaar / Ano de fabrico / Rok produkcji / Anul fabricației / Год выпуска / Tillverkningsår / Rok výroby / Leto izdelave / Leto izdelave / İmal yılı :

BG Долуподписаният потвърждава, че гореспоменатият модел е произведен в съответствие със следните директиви и стандарти.

GB The undersigned certify that the above mentioned model is produced in accordance with the following directives and standards.

P A presente assinatura serve para declarar que os modelos supramencionados são produtos em conformidade com as seguintes directivas e normas.

CZ Niže podepsaný stvrzuje, že výše uvedený model byl vyroben v souladu s následujícími směrnici a normami.

GR Ο κάτωθι υπογεγραμμένος πιστοποιεί ότι η παραγωγή του προαναφερθέντος μοντέλου γίνεται σύμφωνα με τις ακόλουθες οδηγίες και πρότυπα.

PL Niżej podpisany zaświadcza, że wymieniony powyżej model produkowany jest zgodnie z następującymi dyrektywami i normami.

D Der Unterzeichner bestätigt hiermit dass die oben erwähnten Modelle gemäß den folgenden Richtlinien und Normen hergestellt wurden.

H Alulírottak igazoljuk, hogy a fent említett modellt a következő irányelvek és szabványok alapján hoztuk létre.

RO Subsemnatul atest că modelul susmenționat este produs în conformitate cu următoarele directive și standarde.

DK Undertegnede atterer herved, at ovennævnte model er produceret i overensstemmelse med følgende direktiver og standarder.

I Il sottoscritto dichiara che i modelli sopra menzionati sono prodotti in accordo con le seguenti direttive e standard.

RUS Настоящим удостоверяется, что машина вышеуказанной модели изготовлена в соответствии со следующими директивами и стандартами.

E El abajo firmante certifica que los modelos arriba mencionados han sido producidos de acuerdo con las siguientes directivas y estandares.

LT Toliau pateiktu dokumentu patvirtinama, kad minėtas modelis yra pagamintas laikantis nurodytų direktyvų bei standartų.

S Underteknad intyggar att ovannämnda modell är producerad i överensstämmelse med följande direktiv och standarder.

EST Allakirjutanu kinnitab, et ülalnimetatud mudel on valmistatud kooskõlas järgmiste direktiivide ja normidega.

LV Ar šo tiek apliecināts, ka augstākminētais modelis ir izgatavots atbilstoši šādām direktīvām un standartiem.

SK Dolu podpísaný osvedčuje, že hore uvedený model sa vyrába v súlade s nasledujúcimi smernicami a normami.

F Je soussigné certifie que les modèles ci-dessus sont fabriqués conformément aux directives et normes suivantes.

N Undertegnede atterer att ovennævnte modell är produceret i överensstemmelse med följande direktiv och standarder.

SLO Spodaj podpisani potrjujem, da je zgoraj omenjeni model izdelan v skladu z naslednjimi smernicami in standardi.

FIN Allekirjoittain vakuuttaa että yllämainittu malli on tuotettu seuraavien direktiivien ja standardien mukaan.

NL Ondergetekende verzekert dat de bovengenoemde modellen geproduceerd zijn in overeenstemming met de volgende richtlijnen en standaards.

TR Aşağıda İmzası olan kişi, yukarıda bahsedilen model cihazın aşağıda verilen direktiflere ve standartlara uygunlukta imal edildiğini onaylar.

EC Machinery Directive 2006/42/EC	EN ISO 12100-1, EN ISO 12100-2, EN 294, EN 349, EN 982
EC Low Voltage Directive 2006/95/EC	EN 60335-1, EN 60335-2-72, EN 50366
EC EMC Directive 2004/108/EC	EN 55014-1, EN 55014-2

Manufacturer: **Nilfisk-Advance S.p.a.**
 Authorized signatory: Franco Mazzini, General Mgr
 Date: _____ Signature: _____

Address: Strada Comunale della Braglia, 18, 26862 GUARDAMIGLIO (LO) - ITALY
 Tel: +39 (0)377 451124, Fax: +39 (0)377 51443

INHALTSVERZEICHNIS

EINLEITUNG	2
ZIEL UND INHALT DER BETRIEBSANLEITUNG	2
ADRESSATEN.....	2
AUFBEWAHRUNG DER BETRIEBSANLEITUNG	2
KONFORMITÄTSERKLÄRUNG	2
IDENTIFIZIERUNGSDATEN	2
ANDERE REFERENZANLEITUNGEN	2
ERSATZTEILE UND WARTUNG.....	2
ÄNDERUNGEN UND TECHNISCHE VERBESSERUNGEN	2
FUNKTIONSEIGENSCHAFTEN	3
HINWEIS	3
AUSPACKEN/LIEFERUNG	3
SICHERHEIT	3
BENUTZTE SYMBOLE	3
ALLGEMEINE HINWEISE	4
GERÄTEBESCHREIBUNG	6
GERÄTEAUFBAU	6
BEDIENFELD	7
ZUBEHÖR/SONDERAUSSTATTUNG.....	7
TECHNISCHE DATEN.....	8
SCHALTPLAN.....	9
BETRIEB	10
VOR DEM EINSCHALTEN DES GERÄTS	10
GERÄT EINSCHALTEN UND ABSTELLEN	11
GERÄT IN BETRIEB (WASCHEN/TROCKNEN).....	12
TANKS ENTLEREEN.....	12
NACH DER GERÄTEBENUTZUNG	13
LANGE STILLLEGUNG DES GERÄTS.....	13
ERSTE BETRIEBSZEIT	13
WARTUNG	13
ÜBERSICHTSTABELLE PLANMÄSSIGE WARTUNG	13
BETRIEBSSTUNDEN DES GERÄTS ÜBERPRÜFEN.....	14
PRÜFUNG DES NETZKABELS	14
SAUGLIPPE REINIGEN	14
SAUGLIPPENGUMMIS ÜBERPRÜFEN UND AUSTAUSCHEN.....	15
BÜRSTE/PAD REINIGEN.....	15
TANKS UND ANSAUGGITTER MIT SCHWIMMER REINIGEN UND DECKELDICHTUNG ÜBERPRÜFEN.....	16
FILTER DES ANSAUGANLAGENMOTORS REINIGEN	16
REINIGUNGSLÖSUNGSFILTER REINIGEN	17
SICHERUNGEN ÜBERPRÜFEN/AUSTAUSCHEN.....	17
FEHLERSUCHE	18
VERSCHROTTUNG	18

EINLEITUNG

**ANMERKUNG**

Die in Klammern angegebenen Nummern beziehen sich auf die im Kapitel „Gerätebeschreibung“ dargestellten Bauteile.

ZIEL UND INHALT DER BETRIEBSANLEITUNG

Diese Betriebsanleitung stellt der Bedienperson alle für den zweckmäßigen, eigenständigen und gefahrlosen Gebrauch des Geräts erforderlichen Informationen zu Verfügung. Sie enthält Angaben zu Technik, Sicherheit, Betrieb, Geräteausfall, Wartung, Ersatzteilen und Verschrottung.

Vor allen Arbeiten an und mit dem Gerät haben Bedienpersonen und technisches Fachpersonal die in dieser Betriebsanleitung enthaltenen Hinweise aufmerksam zu lesen. Wenden Sie sich bei Unklarheiten hinsichtlich dieser Betriebsanleitung an Nilfisk.

ADRESSATEN

Diese Betriebsanleitung richtet sich sowohl an die Bedienperson als auch an das für die Gerätewartung ausgebildete Fachpersonal. Bedienpersonen dürfen keine technischem Fachpersonal vorbehaltenen Arbeiten ausführen. Nilfisk haftet nicht für Schäden, die durch Nichteinhaltung dieses Verbots verursacht werden.

AUFBEWAHRUNG DER BETRIEBSANLEITUNG

Die Betriebsanleitung ist in der Nähe des Geräts in der dafür vorgesehenen Mappe, geschützt vor Flüssigkeiten o.Ä., welche die Lesbarkeit beeinträchtigen könnten, aufzubewahren.

KONFORMITÄTSEKTLÄRUNG

Die mit dem Gerät gelieferte Konformitätserklärung bescheinigt, dass das Gerät den geltenden Rechtsvorschriften entspricht.

**ANMERKUNG**

Das Original der Konformitätserklärung ist in zweifacher Ausfertigung in den dem Gerät beigefügten Unterlagen enthalten.

IDENTIFIZIERUNGSDATEN

Seriennummer und Gerätemodell sind auf dem Schild (34) angegeben.

Das Gerätebaujahr ist in der Konformitätserklärung enthalten und entspricht ferner den ersten beiden Ziffern der Seriennummer des Geräts.

Diese Informationen sind für die Bestellung von Ersatzteilen erforderlich. Bitte notieren Sie hier die Gerätedaten.

GERÄTEMODELL

GERÄTESERIENNUMMER

ANDERE REFERENZANLEITUNGEN

- Service-Anleitung (beim Nilfisk-Kundendienst einsehbar)
- Ersatzteilkatalog (im Lieferumfang enthalten)

ERSATZTEILE UND WARTUNG

Wenden Sie sich bei Fragen oder Problemen hinsichtlich Benutzung, Wartung und Reparatur an Fachpersonal bzw. direkt an einen Nilfisk-Kundendienst.

Immer originale Ersatz- und Zubehörteile verwenden.

Wenden Sie sich an Nilfisk für Wartung oder die Bestellung von Ersatzteilen und Zubehörteilen und geben Sie immer das Modell und die Seriennummer an.

ÄNDERUNGEN UND TECHNISCHE VERBESSERUNGEN

Nilfisk entwickelt seine Produkte ständig weiter und behält sich das Recht vor, alle als erforderlich erachteten Änderungen und Verbesserungen vorzunehmen. Nilfisk ist nicht verpflichtet, diese Änderungen an bereits verkauften Geräten vorzunehmen.

Jegliche Änderung und/oder jegliches Hinzufügen von Zubehörteilen muss von Nilfisk ausdrücklich genehmigt und darf nur von Nilfisk vorgenommen werden.

FUNKTIONSEIGENSCHAFTEN

Diese Schrubbautomaten wurden für die Reinigung (Waschen und Trocknen) von glatten und festen Fußböden im privaten und industriellen Bereich und die Bedienung durch Fachpersonal entwickelt und nach erfolgter Sicherheitsprüfung gebaut. Schrubbautomaten sind nicht für die Reinigung von Teppichen oder Teppichböden geeignet.

HINWEIS

Alle in dieser Betriebsanleitung angegebenen Positions- und Richtungsangaben, wie vorwärts, rückwärts, vorn, hinten, rechts und links, beziehen sich auf die Bedienperson in Fahrposition mit den Händen am Schubbügel (2).

AUSPACKEN/LIEFERUNG

Beim Auspacken des Geräts sind die auf der Verpackung angegebenen Anweisungen gewissenhaft zu befolgen.

Bei Geräteelieferung sorgfältig prüfen, ob Verpackung und Gerät beim Transport beschädigt wurden. Liegen offensichtliche Beschädigungen vor, Verpackung aufbewahren, damit sie der Spediteur, der die Lieferung durchgeführt hat, in Augenschein nehmen kann. Für Schadenersatzleistungen unverzüglich mit der Transportfirma in Verbindung setzen.

Prüfen, ob der Lieferumfang des Gerätes nachfolgender Liste entspricht:

- Technische Unterlagen:
 - Betriebsanleitung des Schrubbautomaten
 - Ersatzteilliste des Schrubbautomaten

SICHERHEIT

Folgende Symbole weisen auf potentielle Gefahren hin. Lesen Sie diese Informationen stets aufmerksam und ergreifen Sie die zum Schutz von Personen und Gegenständen erforderlichen Vorsichtsmaßnahmen.

Zur Unfallverhütung ist die Mitarbeit der Bedienperson unabdingbar. Unfallverhütungsmaßnahmen können nicht greifen, wenn die Bedienperson nicht bereit ist, ihren Beitrag voll zu leisten. Die meisten Unfälle, die im Betrieb, am Arbeitsplatz oder beim Transport geschehen können, sind auf das Nichteinhalten von Grundvorsichtsmaßnahmen zurückzuführen. Aufmerksame und umsichtige Bedienpersonen sind daher der beste Schutz vor Unfällen und für die Wirksamkeit jeglicher Unfallverhütungsmaßnahmen unverzichtbar.

BENUTZTE SYMBOLE



GEFAHR!

Bezeichnet eine, auch potenziell tödliche, Gefahr für die Bedienperson.



ACHTUNG!

Weist auf die potentielle Gefahr von Personenunfällen oder Sachschäden hin.



HINWEIS!

Bezeichnet einen Hinweis oder eine Anmerkung in Bezug auf wichtige oder nützliche Funktionen. Widmen Sie Absätzen, die durch dieses Symbol gekennzeichnet sind, die höchste Aufmerksamkeit.



ANMERKUNG

Bezeichnet eine Anmerkung zu wichtigen oder nützlichen Funktionen.



NACHSCHLAGEN

Weist darauf hin, dass vor der Durchführung jeglicher Arbeiten die Betriebsanleitung zu konsultieren ist.

ALLGEMEINE HINWEISE

In diesem Abschnitt sind Warnhinweise in Bezug auf die potentielle Gefahr von Geräte- und Personenschäden angeführt.

**GEFAHR!**

- *Vor jeglichen Reinigungs- und Wartungsarbeiten, dem Austausch von Bauteilen oder einem Betriebsartenwechsel Netzstecker aus der Steckdose ziehen.*
- *Dieses Gerät darf nur von angemessen geschulten Personen verwendet werden. Die Gerätebedienung durch Kinder und Behinderte ist verboten.*
- *Bei Arbeiten in der Nähe von elektrischen Bauteilen sind sämtliche Schmuckstücke abzulegen.*
- *Nicht ohne geeignete stabile Sicherheitsstützen unter dem angehobenen Gerät arbeiten.*
- *Gerät nicht in Räumen einsetzen, in denen sich schädliche, gefährliche, brennbare und/oder explosive Pulver, Flüssigkeiten oder Dämpfe befinden: Dieses Gerät ist nicht zum Aufnehmen gefährlicher Stäube geeignet.*

**ACHTUNG!**

- *Vor der Verwendung des Geräts sämtliche Klappen und/oder Deckel schließen.*
- *Dieses Gerät ist mit einem abgeschirmten Netzkabel und entsprechendem Schutzkontaktstecker ausgerüstet. Bei Störungen oder blockierter Gerätelektrik vermindert die Erdung das Stromschlagrisiko.*
- *Der Stecker muss in eine geeignete, den geltenden Vorschriften entsprechende Schutzkontaktsteckdose gesteckt werden.*
- *Falsches Anschließen kann Stromschläge verursachen. Bei Zweifeln hinsichtlich der Erdung der zu verwendenden Steckdose wenden Sie sich bitte an einen Fachtechniker.*
- *Gerätestecker nicht manipulieren. Passt der Stecker nicht in die Steckdose, muss ein Fachtechniker eine den geltenden Vorschriften entsprechende Schutzkontaktsteckdose anbringen.*
- *Vor dem Anschluss des Netzkabels an das Stromnetz ist zu prüfen, ob Frequenz und Spannung auf dem Gerätetypenschild der Netzspannung entsprechen.*
- *Das Gerät nicht durch Ziehen am Netzkabel von der Steckdose trennen. Um das Gerät von der Steckdose zu trennen, am Stecker und nicht am Kabel ziehen.*
- *Stecker oder Gerät nicht mit nassen Händen berühren.*
- *Vor dem Trennen des Geräts von der Steckdose alle Bedienelemente ausschalten.*
- *Das Netzkabel regelmäßig auf Schäden, wie Schnitte, Risse oder Kabelalterung, prüfen. Weist es Schäden auf, Kabel vor der erneuten Geräteverwendung austauschen.*
- *Ist das Netzkabel beschädigt, muss es vom Nilfisk-Kundendienst ausgetauscht werden.*
- *Das Netzkabel nicht zum Ziehen oder Fortbewegen des Geräts und nicht als „Griff“ verwenden. Das Netzkabel nicht in Türen einklemmen und nicht über raue Oberflächen oder scharfe Kanten ziehen. Mit dem Gerät nicht über das Netzkabel fahren.*
- *Die rotierenden Bürsten dürfen nicht mit dem Netzkabel in Berührung kommen.*
- *Das Netzkabel von heißen Oberflächen fernhalten.*
- *Zur Verringerung der Brand-, Stromschlag- bzw. Verletzungsgefahr das unbeaufsichtigte Gerät nicht ans Stromnetz angeschlossen lassen. Bei Nichtbenutzung und vor Wartungsarbeiten Gerät vom Stromnetz trennen.*

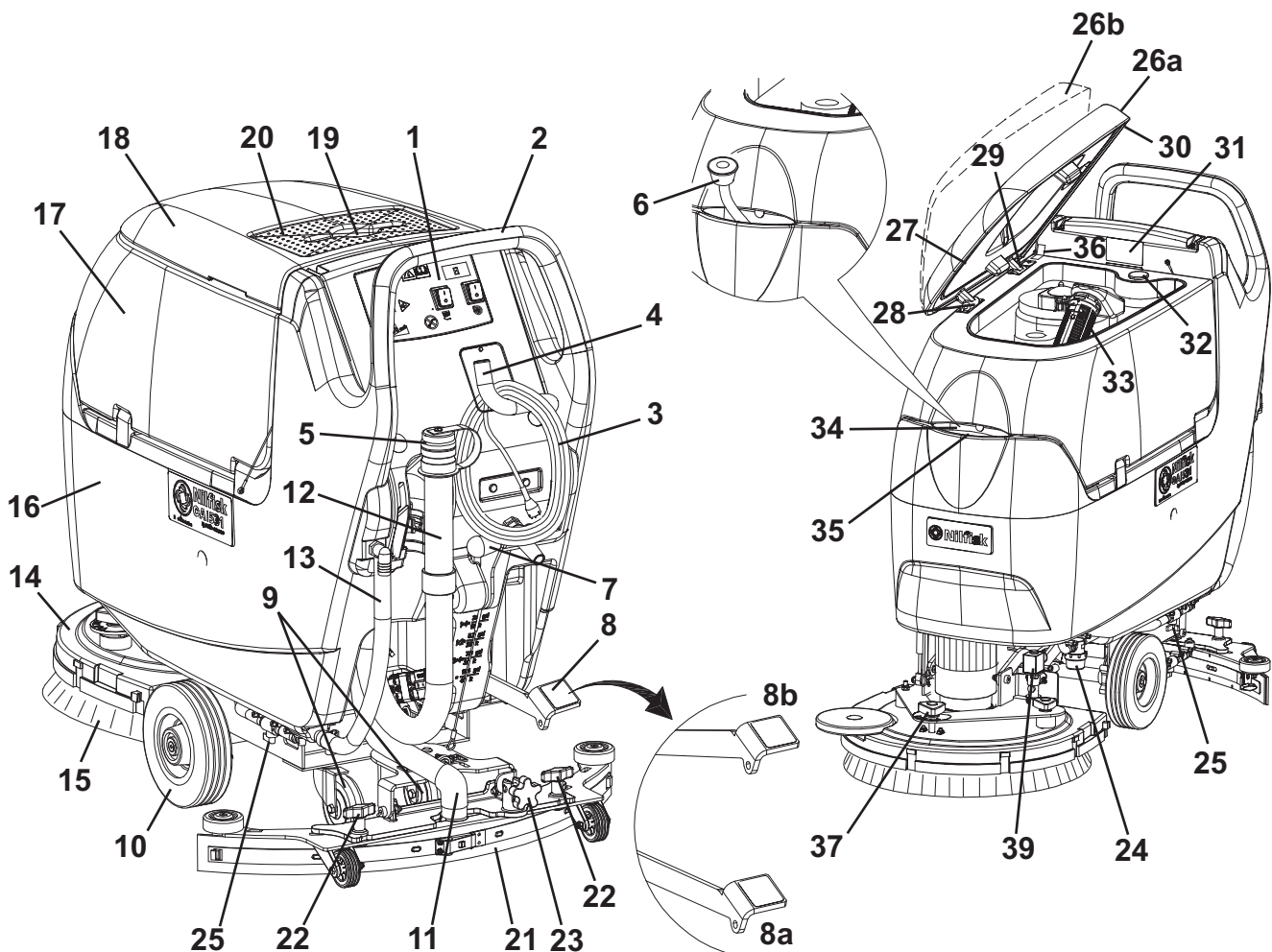
**ACHTUNG!**

- Das Gerät sowohl während des Betriebs als auch bei Stillstand stets vor Sonne, Regen und anderen Witterungen schützen. Das Gerät in trockenen geschützten Räumen abstellen: Dieses Gerät ist nur für den Trockenbetrieb geeignet und darf nicht unter feuchten Bedingungen in Außenbereichen eingesetzt oder abgestellt werden.
- Das Gerät nicht als Spielzeug verwenden. Wird das Gerät in der Nähe von Kindern verwendet, ist besondere Aufmerksamkeit erforderlich.
- Das Gerät nur für die in dieser Anleitung angegebenen Zwecke einsetzen. Nur von Nilfisk empfohlene Zubehörteile verwenden.
- Angemessene Vorsichtsmaßnahmen ergreifen, damit sich Haare, Schmuckstücke oder weite Kleidungsstücke nicht in beweglichen Geräteteilen verfangen können.
- Das unbeaufsichtigte Gerät gegen unbeabsichtigtes Wegrollen sichern.
- Gerät nicht auf geneigten Flächen einsetzen.
- Das Gerät nicht in stark staubiger Umgebung verwenden.
- Bei der Geräteverwendung darauf achten, dass weder Personen- noch Sachschäden entstehen.
- Nicht gegen Regale oder Gerüste stoßen, vor allem wenn Gegenstände herunterfallen könnten.
- Keine Flüssigkeitsbehälter auf dem Gerät abstellen.
- Das Gerät nur bei Temperaturen zwischen 0 °C und +40 °C verwenden.
- Die Lagertemperatur des Geräts muss zwischen 0 °C und +40 °C liegen.
- Die Luftfeuchtigkeit muss zwischen 30 % und 95 % betragen.
- Bei der Verwendung von Bodenreinigungsmitteln Anweisungen und Hinweise auf der jeweiligen Verpackung beachten.
- Vor dem Umgang mit Bodenreinigungsmitteln geeignete Schutzhandschuhe anziehen.
- Das Gerät nicht als Transportmittel verwenden.
- Zur Vermeidung von Schäden am Fußboden Bürste/Pad bei stehendem Gerät nicht in Betrieb lassen.
- Im Brandfall möglichst einen Pulverlöscher und keinen Wasserlöscher verwenden.
- Die Schutzvorrichtungen des Geräts keinesfalls beschädigen. Alle Anweisungen zur ordentlichen Wartung sind gewissenhaft zu befolgen.
- Keine Gegenstände durch Öffnungen in das Gerät fallen lassen. Sind Öffnungen verstopft, Gerät nicht verwenden. Geräteöffnungen frei von Staub, Fasern, Haaren und anderen Fremdkörpern halten, die den Luftstrom verringern können.
- Die am Gerät angebrachten Hinweisschilder nicht entfernen oder verändern.
- Dieses Gerät ist nicht für den Einsatz auf öffentlichen Straßen und Wegen zugelassen.
- Das Gerät bei Temperaturen unter dem Gefrierpunkt nur mit Vorsicht transportieren. Das im Schmutzwassertank oder in den Leitungen vorhandene Wasser könnte gefrieren und das Gerät schwer beschädigen.
- Nur im Lieferumfang enthaltene oder in der Betriebsanleitung angeführte Bürsten und Pads verwenden. Die Verwendung von anderen Bürsten oder Pads kann die Sicherheit beeinträchtigen.
- Bei Funktionsstörungen sicherstellen, dass diese nicht auf mangelnde Gerätewartung zurückzuführen sind. Gegebenenfalls Fachpersonal bzw. autorisierten Kundendienst benachrichtigen.
- Wenn das Gerät
 - nicht richtig funktioniert,
 - beschädigt ist,
 - an ungewöhnlichen Stellen Schaum oder Wasser verliert,
 - im Freien abgestellt und der Witterung ausgesetzt war,
 - nass geworden oder ins Wasser gefallen ist,Gerät sofort abstellen und an einen Nilfisk-Kundendienst oder Fachpersonal wenden.
- Müssen Bauteile ausgewechselt werden, stets ORIGINALERSATZTEILE beim Kundendienst oder einem autorisierten Vertragshändler anfordern.
- Zur Gewährleistung von Gerätesicherheit und -leistung die im entsprechenden Kapitel dieser Betriebsanleitung vorgesehene planmäßige Wartung von Fachpersonal oder einem autorisierten Kundendienst durchführen lassen.
- Vor jeglichen Wartungs-/Reparaturarbeiten alle entsprechenden Anweisungen aufmerksam lesen.
- Das Gerät nicht mit direktem oder unter Druck stehendem Wasserstrahl oder mit ätzenden Reinigungsmitteln säubern.
- Das Gerät enthält giftige bzw. schädliche Stoffe (Batterien, elektronische Bauteile etc.), für die eine Entsorgung durch entsprechende Stellen (siehe Kapitel „Verschrottung“) gesetzlich vorgeschrieben ist. Fahrzeug am Ende seiner Lebensdauer vorschriftsmäßig entsorgen!

GERÄTEBESCHREIBUNG

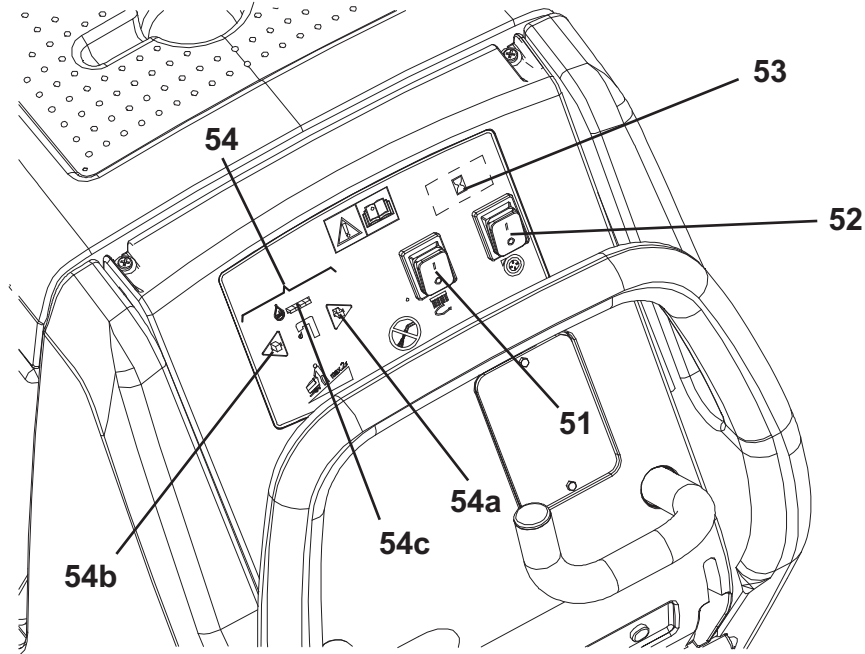
GERÄTEAUFBAU

1. Bedienfeld
2. Schubbügel
3. Netzkabel
4. Netzkabelhalter
5. Stöpsel Ablassrohr Schmutzwasser
6. Ausziehbarer Wassereinfüllschlauch (optional)
7. Hebel Sauglippe anheben/absenken
8. Pedal zum Heben/Senken des Kopfs
- 8a. Pedal auf Stellung Kopf gehoben
- 8b. Pedal auf Stellung Kopf gehoben
9. Hintere Lenkräder
10. Vorderräder auf feststehender Achse
11. Ansaugrohr Sauglippe
12. Schmutzwasserablassrohr
13. Standrohr und Ablass der Reinigungslösung
14. Bürsten-/Padhalterkopf
15. Bürste/Padhalter
16. Reinigungslösungstank
17. Schmutzwassertank
18. Schmutzwassertankdeckel
19. Ablage
20. Dokumentenhalter (optional)
21. Sauglippe
22. Sterngriffe Sauglippenbefestigung
23. Sterngriff Sauglippenausgleich
24. Filter Reinigungslösung
25. Hahn Reinigungslösung
- 26a. Schmutzwassertankdeckel (geöffnet für Reinigung)
- 26b. Schmutzwassertankdeckel (vollständig geöffnet)
26. Tankdeckeldichtung
27. Bewegliche Halteplatte Deckel
28. Feste Halteplatte Deckel
29. Ausgleichsöffnung
30. Schild Seriennummer/technische Daten/
Konformitätszeichen
31. Stopfen für Reinigung Sauglippenansaurohr
32. Ansauggitter mit automatischem Schwimmverschluss
33. Auffüllstutzen der Reinigungslösung
34. Schwammfilter
35. Befestigungsplatte Schmutzwassertank (nicht entfernen!)
36. Sterngriff geradliniger Gerätevorschub
37. Sterngriff Gerätevorschubgeschwindigkeit
38. Elektroventil



BEDIENFELD

- 51. Schalter Bürste/Padhalter
- 52. Schalter Ansauganlage
- 53. Stundenzähler (optional)
- 54. Einstellschalter Waschwassermenge
- 54a. Schalter Waschwassermenge erhöhen
- 54b. Schalter Waschwassermenge verringern
- 54c. Balkenanzeige Reinigungslösungsfluss



S311341

ZUBEHÖR/SONDERAUSSTATTUNG

Neben den mit der Grundausrüstung gelieferten Bauteilen sind je nach spezifischer Geräteverwendung folgende Zubehörteile/Sonderausstattungen lieferbar:

1. Bürsten aus verschiedenen Werkstoffen als die Standardbürsten
2. Pads aus anderen Materialien als die Standardpads
3. Sauglippengummis aus Polyurethan
4. Vorder- und Hinterräder aus verschiedenen Materialien
5. Betriebsstundenzähler
6. Ausziehbarer Schlauch zum Einfüllen von Reinigungslösung/Frischwasser
7. Dokumenthalter

Bitte setzen Sie sich für weitere Informationen zu den obengenannten Zubehörteilen/Sonderausstattungen mit einem Händler Ihrer Wahl in Verbindung.

TECHNISCHE DATEN

Modell	CA 451	CA 531
Stromversorgung	230 V, 50-60 Hz	
Gerätehöhe	1.058,5 mm	
Kapazität Reinigungslösungstank	40 Liter	
Kapazität Schmutzwassertank	40 Liter	
Durchmesser Vorderräder auf feststehender Achse	200 mm	
Spezifischer Bodendruck Vorder- und Hinterräder	0,6 - 3,2 N/mm ²	
Durchmesser lenkbare Hinterräder	100 mm	
Motorleistung Ansauganlage	550 V, 50-60 Hz	
Maximale Steigfähigkeit	2%	
Schalldruckpegel am Ohr der Bedienperson (ISO 11201, ISO 4871) (LpA)	67,3 dB(A) ± 3 dB(A)	
Vom Gerät emittierter Schalleistungspegel (ISO 3744, ISO 4871) (LwA)	84 dB(A)	
Schwingungspegel am Arm der Bedienperson (ISO 5349-1)	< 2,5 m/s ²	
Saugdruck Ansauganlagenleitung	1.316 mm H ₂ O	
Arbeitsbreite	450 mm	530 mm
Sauglippenbreite	760 mm	
Gerätelänge (maximal)	1.147 mm	1.185 mm
Gerätebreite ohne Sauglippe	512 mm	541 mm
Bürstendurchmesser	450 mm	530 mm
Gewicht mit leerem Tank	131 kg	
Gewicht mit gefülltem Tank	171 kg	
Leistung Bürstenmotor	1.100 W, 50-60 Hz	
Drehgeschwindigkeit Bürste	150 U/min	
Druck Bürste	28,3 kg	29,6 kg

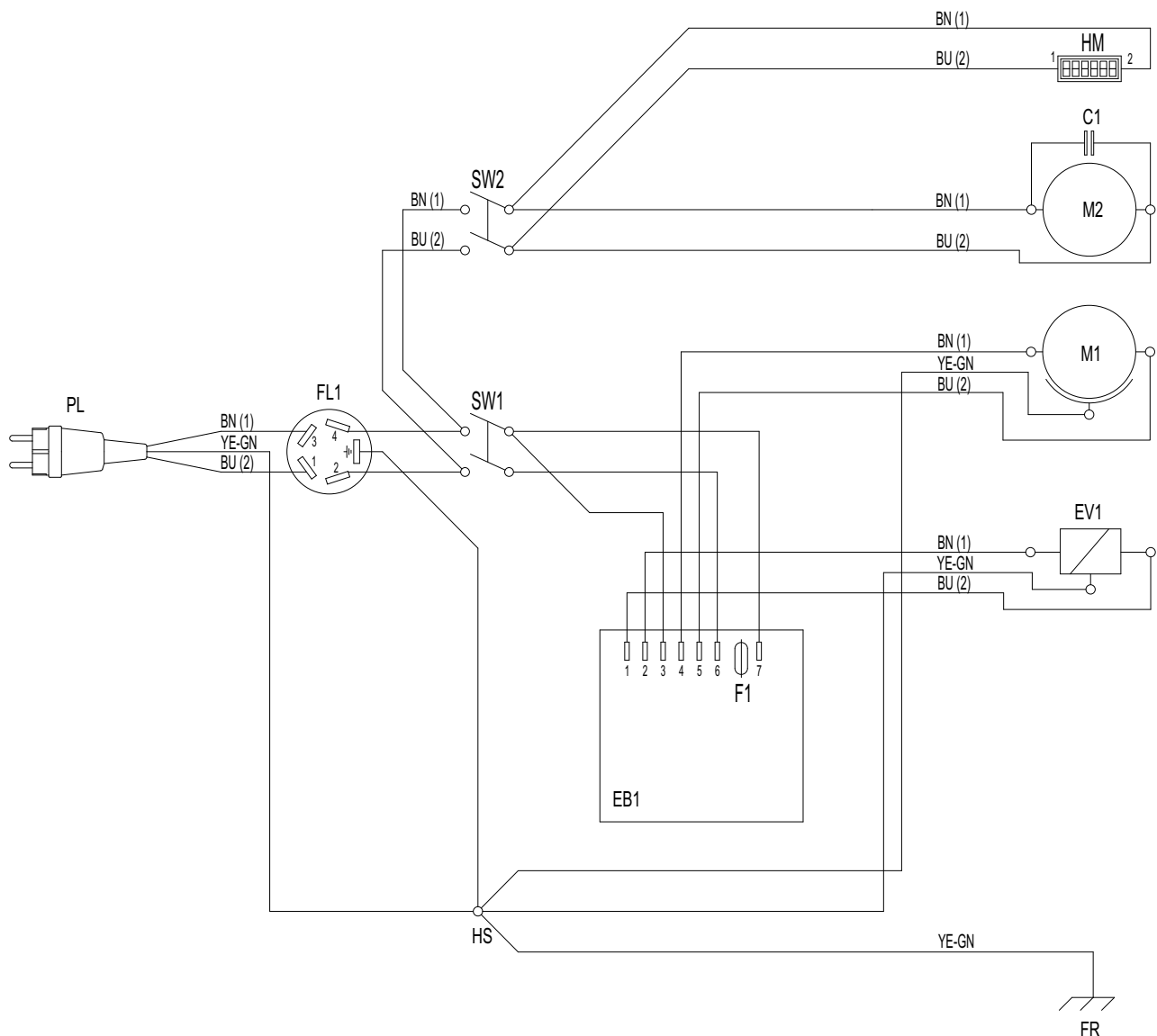
SCHALTPLAN

Legende

C1	Filterkondensator
EB1	Platine Wassermengensteuerung
EV1	Elektroventil Wasser
F1	Sicherung elektronische Karte
FL1	Netzfilter
FR	Geräterahmen
HM	Stundenzähler (optional)
HS	Erdungsschrauben
M1	Bürsten-/Padhaltermotor
M2	Ansauganlagenmotor
PL1	Netzstecker
SW1	Schalter Bürste/Padhalter
SW2	Schalter Ansauganlage

Farbcodes

BK	Schwarz
BU	Hellblau
BN	Braun
GN	Grün
GY	Grau
OG	Orange
PK	Rosa
RD	Rot
VT	Violett
WH	Weiß
YE	Gelb



S311342

BETRIEB



ACHTUNG!

An einigen Stellen des Geräts sind folgende Aufkleber angebracht:

- **GEFAHR**
- **ACHTUNG**
- **HINWEIS**
- **NACHSCHLAGEN**

Während des Lesens dieser Anleitung hat sich die Bedienperson die Bedeutung der auf den Aufklebern abgebildeten Symbole einzuprägen.

Die Aufkleber keinesfalls abdecken und bei Beschädigung sofort ersetzen.

VOR DEM EINSCHALTEN DES GERÄTS

Installation/Entfernung der Bürste/Padhalter

1. Netzkabel (3) vom Stromnetz trennen.
2. Die Bürste (A, Abb. 1) oder der Padhalter (B) unter dem Kopf (14) stellen.
3. Den Kopf mit dem Pedal (8) auf die Bürste/den Padhalter absenken.
4. Netzkabel (3) ans Stromnetz anschließen.
5. Zum Einrasten der Bürste oder des Padhalters Schalter (51) einige Sekunden betätigen.



ACHTUNG!

Schalter (51) nicht zu lange gedrückt halten, da sich das Gerät sonst in Bewegung setzt.

6. Zur Entfernung der Bürste/des Padhalters Pedal (8) betätigen und Bürste/Padhalter ruckartig gegen die Drehrichtung drehen und manuell von der Nabe abnehmen.

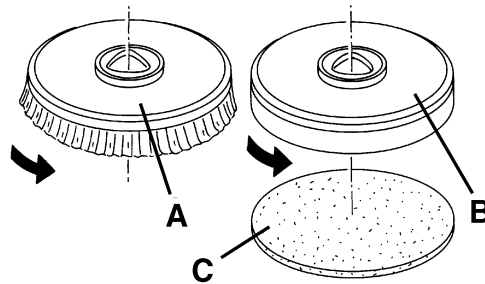


Abbildung 1

S311343

Erhältliche Bürstentypen

Modelle von 450 mm
PROLENE
MIDLITE GRIT 180
MIDGRIT 240
PROLITE
UNION MIX

Modelle von 530 mm
PROLENE
MIDLITE GRIT 180
MIDGRIT 240
PROLITE
UNION MIX

Leitfaden für die Bürsten-/Padanwendung (Vorschläge)

Modelle	MIDLITE GRIT 180	MIDGRIT 240	PROLENE	PROLITE	UNION MIX
Allgemeine Reinigung:					
Beton					
Terrassenboden					
Keramik-/Steinfliesen					
Marmor					
Vinylplatten					
Gummiplatten					
Polieren:					
Gummiplatten					
Marmor					
Vinylplatten					

Sauglippenmontage

1. Sauglippe (21) montieren und mit den Sterngriffen (22) fixieren. Ansaugrohr (11) an die Sauglippe anschließen.
2. Mit dem Sterngriff (23) die Sauglippe so einstellen, dass der hintere Gummi in seiner gesamten Länge auf dem Fußboden aufliegt und sich der vordere Gummi kurz über dem Boden befindet.

Reinigungslösungstank befüllen

3. Durch den Einfüllstutzen (34) Tank (16) mit einer für die auszuführenden Arbeiten geeigneten Reinigungslösung befüllen. Reinigungslösungstank nicht vollständig befüllen, sondern einige Zentimeter bis zum Rand freilassen. Das Rohr (13) als Bezug benutzen.
Bei der Zubereitung der Reinigungslösung stets die auf dem Etikett des verwendeten chemischen Produkts angegebenen Verdünnungshinweise beachten.
Die Temperatur der Reinigungslösung darf 40 °C nicht überschreiten.

**HINWEIS!**

Nur für das eingesetzte Gerät geeignete flüssige, schaumarme und nicht brennbare Reinigungsmittel verwenden.

GERÄT EINSCHALTEN UND ABSTELLEN**Gerät einschalten**

1. Gerät wie im vorstehenden Abschnitt erläutert vorbereiten.
2. Gerät mit den Händen am Schubbügel (2) vorwärts schieben und zum Arbeitsplatz gehen.
3. Netzkabel (3) ans Stromnetz anschließen.

**ACHTUNG!**

Vor dem Anschluss des Netzkabels an das Stromnetz ist zu prüfen, ob Frequenz und Spannung auf dem Gerätetypenschild der Netzspannung entsprechen.

4. Sauglippe (21) mit dem Hebel (7) absenken.
5. Bürsten-/Padhalterkopf durch Betätigen des Pedals (8) absenken.
6. Die Schalter der Bürste/des Padhalters (51) und der Ansauganlage (52) betätigen.
7. Die Schalter für die Waschwassermengeneinstellung (54) je nach Notwendigkeit und auszuführender Reinigung betätigen.
8. Gerät mit dem Schubbügel (2) führen und mit der Reinigung beginnen.

Gerät abstellen

9. Gerät mit dem Schubbügel (2) anhalten.
10. Schalter (51) und (52) betätigen und Bürste/Padhalter sowie Ansauganlage ausschalten.
11. Netzkabel (3) vom Stromnetz lösen und auf den Halter (4) wickeln.
12. Bürsten-/Padhalterkopf durch Betätigen des Pedals (8) anheben.
13. Mit dem Hebel (7) Sauglippe (21) anheben.
14. Sicherstellen, dass sich das Gerät nicht selbsttätig in Bewegung setzen kann.

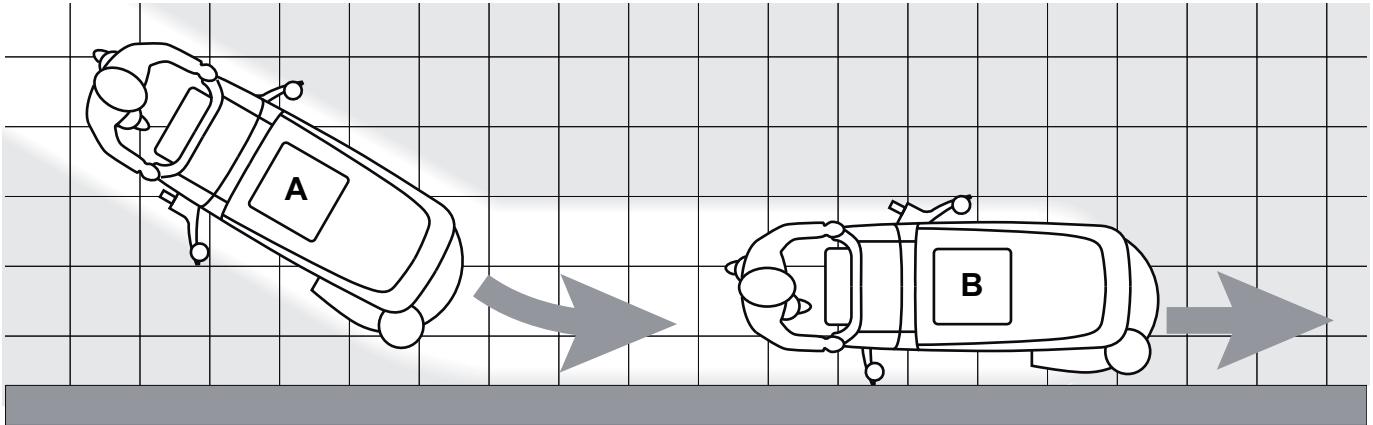
GERÄT IN BETRIEB (WASCHEN/TROCKNEN)

1. Gerät wie in vorstehendem Absatz erläutert einschalten.
2. Falls erforderlich, die Schalter für die Wassermengeneinstellung (54) je nach Notwendigkeit und auszuführender Reinigung betätigen.
3. Falls erforderlich, Sterngriff Sauglippenausgleich (23) einstellen.
4. Falls erforderlich, Gerät anhalten und Sterngriff (37) drehen: Durch Drehen im oder gegen den Uhrzeigersinn wird die Geradlinigkeit des Gerätevorschubs eingestellt.
5. Falls erforderlich, Gerät anhalten und Sterngriff für die Fahrgeschwindigkeit des Geräts (38) wie folgt betätigen:
 - gegen den Uhrzeigersinn für eine höhere Fahrgeschwindigkeit.
 - im Uhrzeigersinn für eine geringere Fahrgeschwindigkeit.



ANMERKUNG

Damit auch die Bodenränder an den Wänden einwandfrei gereinigt/getrocknet werden, empfiehlt Nilfisk, mit der rechten Geräteseite wie auf Abbildung 2 an die Ränder heranzufahren.



P100106A

Abbildung 2



HINWEIS!

Um die zu reinigende Bodenfläche nicht zu beschädigen, Bürste/Padhalter bei stehendem Gerät nicht in Betrieb lassen.

TANKS ENTLEREEN

Ein automatischer Schwimmerverschluss (33) blockiert die Ansauganlage, wenn der Schmutzwassertank (17) voll ist. Dass die Ansauganlage blockiert ist, bemerken Sie daran, dass der Ansauganlagenmotor plötzlich lauter und der Boden nicht getrocknet wird.



HINWEIS!

Blockiert die Ansauganlage unvorhergesehen (z.B. wenn der Schwimmer aufgrund eines ruckartigen Verschiebens des Geräts vorzeitig eingreift), muss sie, damit sie wieder normal funktioniert, ausgeschaltet werden: Schalter (52) betätigen, Deckel (18) öffnen und sicherstellen, dass der Schwimmer im Ansauggitter (33) bis zum Wasserstand abgesunken ist. Danach Deckel (18) schließen, Schalter (52) betätigen und Ansauganlage wieder einschalten.

Ist der Schmutzwassertank (17) voll, wie folgt entleeren.

Schmutzwassertank entleeren

1. Gerät abschalten.
2. Netzkabel (3) vom Stromnetz lösen und auf den Halter (4) wickeln.
3. Bürsten-/Padhalterkopf durch Betätigen des Pedals (8) anheben.
4. Mit dem Hebel (7) Sauglippe (25) anheben.
5. Das Gerät in den Entsorgungsbereich schieben.
6. Schmutzwassertank mit dem Schlauch (12) entleeren. Nach dem Entleeren den Tank mit Frischwasser spülen. Falls vorhanden, das ausziehbare Rohr (6) benutzen.

Reinigungslösungstank entleeren

7. Die vorhergehende Punkte von 1 bis 5 befolgen.
8. Den Reinigungslösungstank mit dem Schlauch (13) entleeren. Nach dem Entleeren den Tank mit Frischwasser spülen.

NACH DER GERÄTEBENUTZUNG

Am Arbeitseende vor dem Abstellen des Geräts:

1. Die Bürste/Padhalter entfernen und wie in dem spezifischen angegeben Abschnitt vorgehen.
2. Tanks (16 und 17) wie in den entsprechenden Abschnitten erläutert entleeren.
3. Nach der Gerätebenutzung die vorgesehenen Wartungsarbeiten (siehe Kapitel „Wartung“) durchführen.
4. Bürste/Padhalter und Sauglippe anheben oder entfernen und Gerät an einem trockenen und sauberen Ort abstellen.

LANGE STILLLEGUNG DES GERÄTS

Wird das Gerät für mehr als 30 Tage nicht verwendet, Gerät wie folgt vorbereiten:

1. Wie im Abschnitt „Nach der Gerätebenutzung“ erläutert vorgehen.

ERSTE BETRIEBSZEIT

Nach den ersten 8 Betriebsstunden die Spannung der Befestigungs- und Verbindungselemente des Geräts überprüfen. Alle sichtbaren Teile auf Unversehrtheit und Dichtigkeit prüfen.

WARTUNG

Sorgfältige und regelmäßige Wartung gewährleistet Betriebsdauer und höchste Funktionssicherheit des Geräts.

Nachfolgend wird der programmierte Wartungsplan wiedergegeben. In Abhängigkeit von bestimmten Arbeitsbedingungen können die Wartungsintervalle variieren. Sämtliche Abweichungen sind vom Wartungspersonal festzulegen.



ACHTUNG!

Wartungsbearbeitungen sind bei ausgeschaltetem Gerät und mit vom Stromnetz getrenntem Netzkabel durchzuführen.

Vor dem Durchführen von Wartungsarbeiten sämtliche Sicherheitshinweise im Kapitel „Sicherheit“ aufmerksam lesen.

Alle planmäßigen und außerordentlichen Wartungsarbeiten sind nur vom Fachpersonal bzw. einem autorisierten Kundendienst durchzuführen.

In dieser Betriebsanleitung sind im Anschluss an die Übersichtstabelle planmäßige Wartung nur die einfachsten und häufigsten Wartungsarbeiten angeführt.

Für die Arbeitsschritte der anderen Wartungsarbeiten, die in der Übersichtstabelle „planmäßige Wartung“ vorgesehen sind, siehe Service-Anleitung bei den zahlreichen Kundendienststellen.

ÜBERSICHTSTABELLE PLANMÄSSIGE WARTUNG

Arbeitsvorgang	Täglich, nach der Gerätebenutzung	Wöchentlich	Halbjährlich	Jährlich
Stromkabel überprüfen				
Sauglippe reinigen				
Bürste/Pad reinigen				
Tanks und Ansauggitter mit Schwimmer reinigen und Deckeldichtung überprüfen				
Sauglippengummis überprüfen und austauschen				
Reinigungslösungsfilter reinigen				
Filter Ansauganlagenmotor reinigen				
Muttern- und Schraubenspannung überprüfen			(1)	
Kohlebürsten der Bürsten-/Padhaltermotoren überprüfen oder austauschen				(2)
Kohlebürsten des Ansauganlagenmotors überprüfen und austauschen				(2)

(1) Und nach den ersten 8 Betriebsstunden.

(2) Von einem autorisierten Nilfisk-Kundendienst durchzuführende Wartungsarbeiten.

BETRIEBSSTUNDEN DES GERÄTS ÜBERPRÜFEN

(Nur wenn das Gerät mit einem Stundenzähler ausgerüstet ist)

1. Netzkabel (3) ans Stromnetz anschließen.
2. Schalter (52) betätigen und auf dem Stundenzähler (53) die Gesamtanzahl der Betriebsstunden des Geräts (Waschen/Trocknen) ablesen.
3. Schalter (52) erneut drücken.
4. Netzkabel (3) vom Stromnetz lösen und auf den Halter (4) wickeln.

PRÜFUNG DES NETZKABELS

Prüfen sorgfältig dass das Kabel und der betreffende Stecker keine Zeichen von Abreibung, Schnitte, Risse oder andere Schäden aufweisen.

Sind das Netzkabel und der entsprechende Stecker beschädigt, vor der erneuten Gerätebenutzung einen Nilfisk-Kundendienst kontaktieren.

SAUGLIPPE REINIGEN



ANMERKUNG

Damit der Boden gut abtrocknet, muss die Sauglippe sauber und die Sauglippengummis müssen unversehrt sein.



HINWEIS!

Aufgrund möglicher Abfälle mit scharfen Kanten empfiehlt es sich, bei der Reinigung der Sauglippe Arbeitshandschuhe zu tragen.

1. Das Gerät auf ebenem Untergrund abstellen.
2. Netzkabel (3) vom Stromnetz lösen und auf den Halter (4) wickeln.
3. Sauglippe (21) mit dem Hebel (7) absenken.
4. Sterngriffe (22) lösen und Sauglippe (21) abnehmen.
5. Ansaugrohr (11) von der Sauglippe abnehmen.
6. Die Sauglippe (Abb. 3) waschen und reinigen. Besonders den Schmutz und Abfälle von den Förderöffnungen (A) und der Ansaugöffnung (B) beseitigen. Überprüfen, ob der vordere (C) und der hintere Gummi (D) unversehrt sind und keine Schnitte oder Risse aufweisen, gegebenenfalls austauschen (siehe nachstehender Absatz).
7. Die Sauglippe in umgekehrter Reihenfolge montieren.

SAUGLIPPENGUMMIS ÜBERPRÜFEN UND AUSTAUSCHEN

1. Sauglippe (Abb. 3) wie in vorstehendem Absatz erläutert reinigen.
2. Überprüfen, ob die Fugenkante (E, Abb. 3) des vorderen (C) und die Fugenkante (F) des hinteren Gummis (D) gleichzeitig in ihrer gesamten Länge auf dem Fußboden aufsitzen. Andernfalls Höhe wie folgt einstellen:
 - Zugstange (G) entfernen, Haltevorrichtungen (M) lösen und hinteren Gummi (D) einstellen. Haltevorrichtungen einrasten und Zugstange einbauen.
 - Sterngriffe (I) lösen und vorderen Gummi (C) einstellen. Sterngriffe festdrehen.
3. Überprüfen, ob der vordere (C) und der hintere Gummi (D) unversehrt sind und keine Schnitte oder Risse aufweisen, gegebenenfalls wie folgt austauschen. Überprüfen, ob die Vorderkante (J) des hinteren Gummis Verschleiß aufweist. Gegebenenfalls Gummi umdrehen und eine der drei unversehrten Kanten als Vorderkante verwenden. Wenn auch die drei anderen Kanten abgenutzt sind, muss das Gummi ausgewechselt werden und dabei wie folgt vorgehen:
 - Zugstange (G) entfernen, Haltevorrichtungen (M) lösen, Haltestreifen (K) abnehmen und hinteren Gummi (D) umdrehen/austauschen.
Gummi in umgekehrter Reihenfolge einbauen.
 - Sterngriffe (I) aufdrehen, Haltestreifen (L) abnehmen und vorderen Gummi (C) austauschen.
Gummi in umgekehrter Reihenfolge einbauen.
 Nach der Auswechslung (oder Umkehrung) der Gummis, sie in der Höhe einstellen wie vorhergehend beschrieben.
4. Ansaugrohr (11) an die Sauglippe anschließen.
5. Sauglippe (21) montieren und Sterngriffe (22) festdrehen.
6. Falls erforderlich, Sterngriff Sauglippenausgleich (23) einstellen.

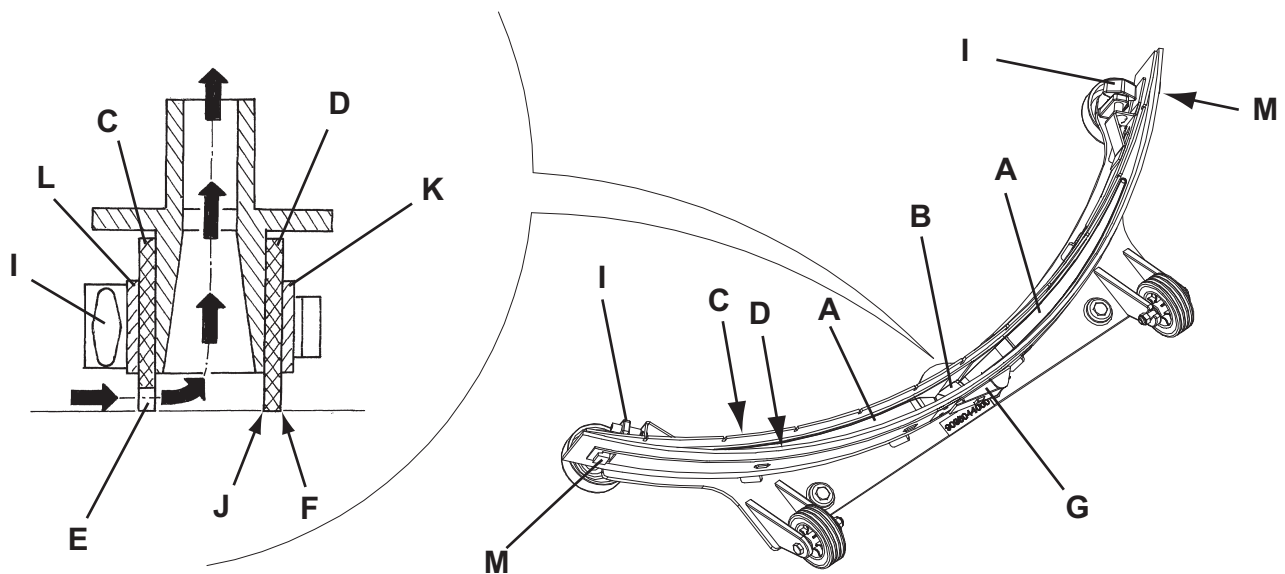


Abbildung 3

S311344

BÜRSTE/PAD REINIGEN



HINWEIS!

Aufgrund möglicher Abfälle mit scharfen Kanten empfiehlt es sich, bei der Reinigung der Bürsten/Pads Arbeitshandschuhe zu tragen.

1. Bürste/Pad, wie im Kapitel „Betrieb“ erläutert, ausbauen.
2. Die Bürste/Pad mit Wasser und Reinigungsmittel reinigen und waschen.
3. Überprüfen, ob die Borsten der Bürste unversehrt und nicht übermäßig abgenutzt sind, gegebenenfalls Bürste austauschen.
4. Prüfen, ob das Pad nicht zu stark abgenutzt ist, gegebenenfalls austauschen.

TANKS UND ANSAUGGITTER MIT SCHWIMMER REINIGEN UND DECKELDICHTUNG ÜBERPRÜFEN

1. Netzkabel (3) vom Stromnetz lösen und auf den Halter (4) wickeln.
2. Das Gerät in den Entsorgungsbereich schieben.
3. Den Deckel (18) in der Waschposition (L, Abb. 3) bringen.
4. Deckel (A), Tanks (B und C) und Ansauggitter mit automatischem Schwimmerverschluss (D) mit klarem Wasser reinigen und spülen.
Das Wasser mit den Rohren (12 und 13) aus den Tanks ablassen.
5. Falls erforderlich, Haltevorrichtungen (E) lösen, Gitter (D) öffnen und Schwimmer (F) entnehmen. Sorgfältig reinigen und wieder montieren.
6. Die Unversehrtheit der Tankdeckeldichtung (G) prüfen.



ANMERKUNG

Mithilfe der Dichtung (G) wird der für das Ansaugen des Schmutzwassers erforderliche Unterdruck im Tank aufgebaut.

Falls erforderlich, die Dichtung (G) auswechseln, durch sie aus dem Sitz (H) herauszuziehen. Bei der Montage einer neuen Dichtung, die Verbindung (I) in der hinteren mittleren Zone angegeben in der Abbildung herstellen.

7. Überprüfen, ob die gesamte Auflagefläche (J) der Dichtung (G) unversehrt ist und die Dichtigkeit gewährleistet.
8. Überprüfen, ob die Ausgleichsöffnung (K) verstopft ist. Gegebenenfalls reinigen.



ANMERKUNG

Das Loch (K) ermöglicht den Luftausgleich im Deckelhohlraum und trägt zur Bildung des Saugdrucks in dem Tank bei.

9. Deckel (A) schließen.

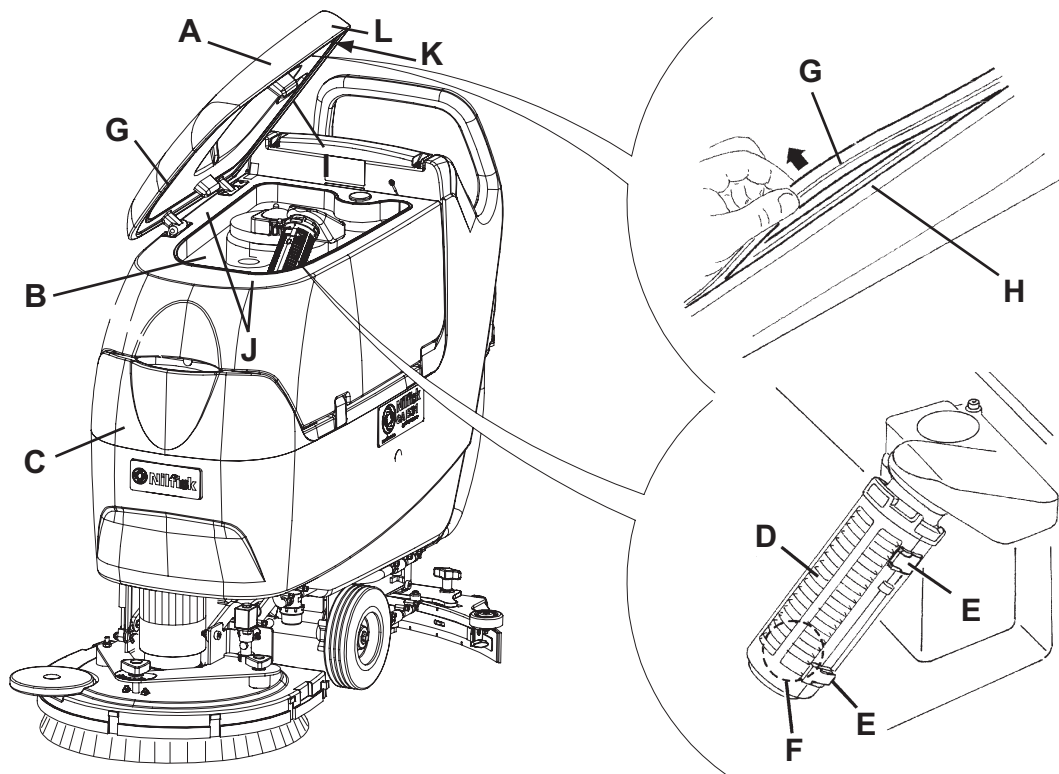


Abbildung 4

S311345

FILTER DES ANSAUGANLAGENMOTORS REINIGEN

1. Das Gerät auf ebenem Untergrund abstellen.
2. Netzkabel (3) vom Stromnetz trennen.
3. Die Befestigungsplatte (36) des Schmutzwassertanks entfernen.
4. Schmutzwassertank öffnen.
5. Falls nötig, das Wasser aus dem Tank durch das Rohr ablassen, um den Filter zu überprüfen.
6. Überprüfen, ob der Vorfilter sauber ist. Falls nötig, den Vorfilter mit Wasser und Druckluft reinigen, dann wieder installieren.
7. Schritte 1, 2, 3 und 4 umgekehrter Reihenfolge durchführen.

REINIGUNGSLÖSUNGSFILTER REINIGEN

1. Das Gerät auf ebenem Untergrund abstellen.
2. Netzkabel (3) vom Stromnetz trennen.
3. Das Reinigungslösungsventil (A, Abb. 5) schließen. Das Ventil befindet sich unter dem Gerät hinter dem linken Hinterrad. Das Ventil (A) ist geschlossen, wenn es sich gegenüber der Leitung in Stellung (B) befindet. In Stellung (C) ist es geöffnet.
4. Den durchsichtigen Deckel (D) entfernen, dann das kleine Filtriernetz (E) entfernen. Es reinigen und in den Halter (F) anbringen.

**ANMERKUNG**

Das kleine Filtriernetz (E) richtig in den Sitz (G) des Halters (F) stellen.

5. Den Hahn (A) öffnen.

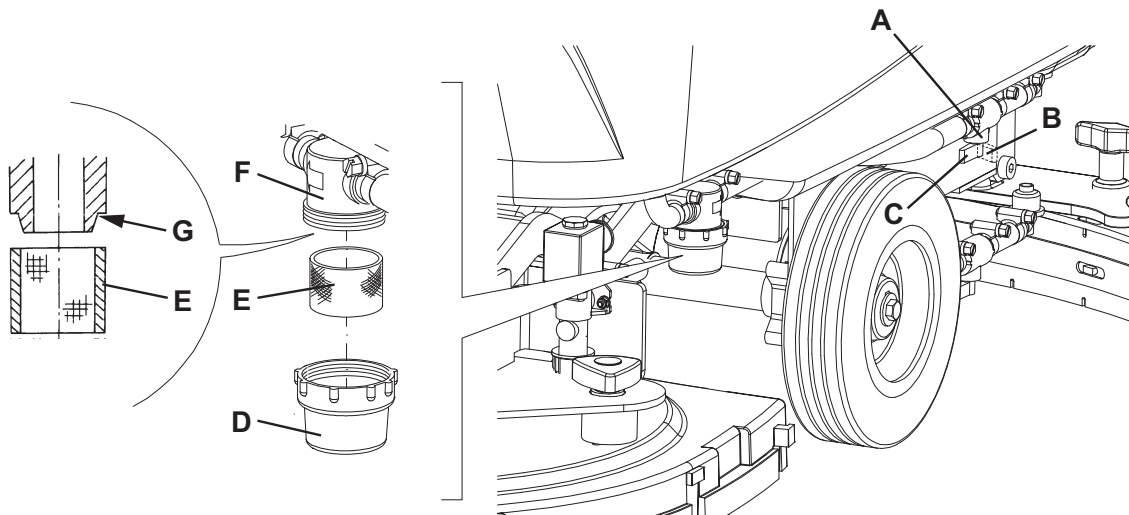


Abbildung 5

S311346

SICHERUNGEN ÜBERPRÜFEN/AUSTAUSCHEN

1. Das Netzkabel (3) vom Stromnetz lösen ohne ihn auf den Halter (4) aufzuwickeln.
2. Das Schmutzwasserablassrohr (12) verschieben.
3. Das Netzkabel (3) von dem Halter (4) entfernen.
4. Die Schrauben (A, Abb. 6) entfernen und vorsichtig die Tafel (B) verschieben.
5. Prüfen/wechseln Sie die nachfolgende Sicherung aus: C) F1, Elektronikarte: (1 A)
6. Die Punkte von 2 bis 4 in umgekehrte Reihenfolge ausführen.

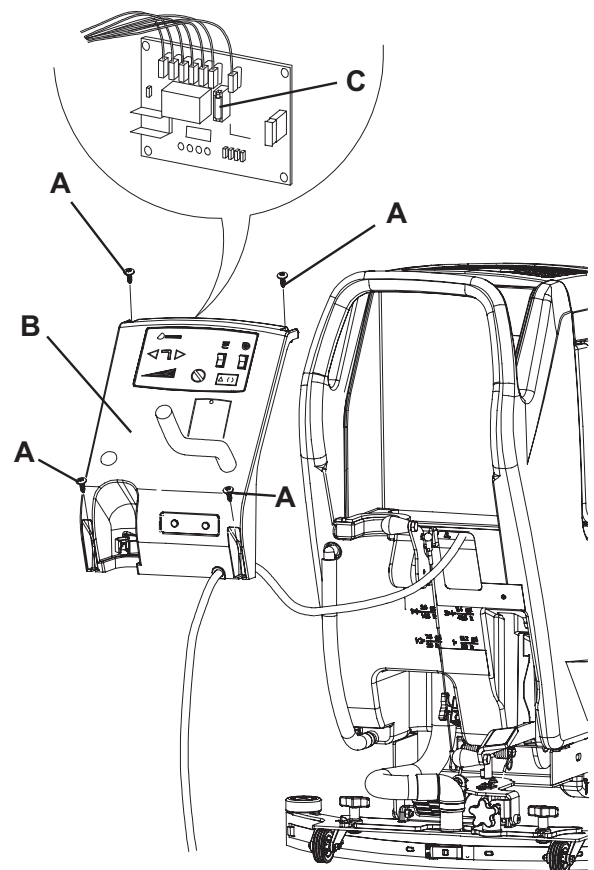


Abbildung 6

S311347

FEHLERSUCHE

Störung	Mögliche Ursache	Abhilfe
Die Motoren funktionieren nicht.	Netzkabel oder Stecker kaputt.	Das Kabel auswechseln.
Das Schmutzwasser wird nur ungenügend angesaugt.	Schmutzwassertank voll.	Tank entleeren.
	Schlauch von der Sauglippe gelöst.	Anschließen.
	Ansauggitter verstopft bzw. Schwimmer beim Schließen.	Das Gitter reinigen und der Schwimmer prüfen.
	Sauglippe schmutzig bzw. Sauglippengummis abgenutzt oder beschädigt.	Reinigen und Sauglippe prüfen.
Es fließt zu wenig Reinigungslösung zur Bürste.	Tankdeckel nicht richtig geschlossen bzw. Dichtung abgenutzt.	Deckel richtig schließen bzw. die Dichtung austauschen.
	Schmutziger Reinigungslösungsfilter.	Den Filter reinigen.
Streifen verursacht durch die Sauglippe.	Tank schmutzig (Verstopfung der Ablassöffnung).	Den Tank reinigen.
	Schmutz anwesend unter den Gummis der Sauglippe.	Abfälle entfernen.
	Gummis der Sauglippe abgenutzt, gerissen oder abgesplittert.	Gummis austauschen.
	Sauglippe nicht mit dem Sterngriff eingestellt.	Ausgleichen.

Für weitere Informationen setzen Sie sich bitte mit einem Nilfisk-Kundendienst in Verbindung, bei dem die Service-Anleitung erhältlich ist.

VERSCHROTTUNG

Die Geräteverschrottung hat bei einer autorisierten Verschrottungsstelle zu erfolgen.

Vor der Geräteverschrottung sind folgende Bauteile/Werkstoffe zu entfernen und zu trennen sowie gemäß Umweltschutzvorschriften gesondert zu entsorgen:

- Bürsten/Pads
- Kunststoffleitungen und -teile
- Elektrische und elektronische Teile (*)

(*) Wenden Sie sich insbesondere für die Verschrottung der elektrischen und elektronischen Teile an die örtliche Nilfisk-Niederlassung.

TABLE DES MATIERES

INTRODUCTION	2
BUT ET CONTENU DU MANUEL	2
DESTINATAIRES.....	2
CONSERVATION DU MANUEL.....	2
DECLARATION DE CONFORMITE	2
DONNEES D'IDENTIFICATION	2
AUTRES MANUELS DE REFERENCE.....	2
PIECES DE RECHANGE ET ENTRETIEN	2
MODIFICATIONS ET AMELIORATIONS.....	2
CAPACITES OPERATIONNELLES	3
CONVENTIONS	3
DEBALLAGE / LIVRAISON	3
SECURITE	3
SYMBOLES UTILISES	3
INSTRUCTIONS GENERALES.....	4
DESCRIPTION DE LA MACHINE	6
STRUCTURE DE LA MACHINE.....	6
TABLEAU DE BORD	7
ACCESSOIRES / OPTIONS.....	7
CARACTERISTIQUES TECHNIQUES.....	8
SCHEMA ELECTRIQUE.....	9
UTILISATION	10
AVANT LA MISE EN MARCHÉ DE LA MACHINE	10
MISE EN MARCHÉ ET ARRÊT DE LA MACHINE	11
MACHINE AU TRAVAIL (LAVAGE / SECHAGE)	12
VIDANGE DES RESERVOIRS.....	12
APRES L'UTILISATION DE LA MACHINE	13
INACTIVITE PROLONGEE DE LA MACHINE	13
PREMIERE PERIODE D'UTILISATION.....	13
ENTRETIEN	13
PLAN D'ENTRETIEN PROGRAMME.....	13
CONTROLE DES HEURES DE TRAVAIL DE LA MACHINE	14
CONTROLE DU CABLE D'ALIMENTATION	14
NETTOYAGE DE L'EMBOUCHURE	14
CONTROLE ET REMPLACEMENT DES LAMELLES EN CAOUTCHOUC DE L'EMBOUCHURE	15
NETTOYAGE DE LA BROUSSE / DISQUE	15
NETTOYAGE DES RESERVOIRS, DE LA GRILLE D'ASPIRATION AVEC FLOTTEUR ET CONTROLE DU JOINT D'ETANCHEITE DU COUVERCLE	16
NETTOYAGE DU FILTRE DU MOTEUR DU SYSTEME D'ASPIRATION.....	16
NETTOYAGE DU FILTRE DE LA SOLUTION	17
CONTROLE / REMPLACEMENT DES FUSIBLES	17
DEPISTAGE DES PANNES	18
MISE A LA FERRAILLE	18

INTRODUCTION

**REMARQUE**

Les nombres entre parenthèses se réfèrent aux composants indiqués au chapitre Description de la machine.

BUT ET CONTENU DU MANUEL

Ce manuel se propose de fournir à l'opérateur toutes les informations nécessaires afin qu'il puisse utiliser la machine correctement et la gérer de la manière la plus autonome et sûre. Il comprend des informations concernant l'aspect technique, la sécurité, le fonctionnement, l'arrêt de la machine, l'entretien, les pièces de rechange et la mise à la ferraille.

Avant d'effectuer toute opération sur la machine, les opérateurs et les techniciens qualifiés doivent lire attentivement les instructions contenues dans ce manuel. En cas de doutes sur la correcte interprétation des instructions, contacter Nilfisk pour avoir plus de renseignements.

DESTINATAIRES

Ce manuel s'adresse à l'opérateur aussi bien qu'aux techniciens préposés à l'entretien de la machine.

Les opérateurs ne doivent pas exécuter les opérations réservées aux techniciens qualifiés. Nilfisk ne répond pas des dommages dus à l'inobservance de cette interdiction.

CONSERVATION DU MANUEL

Le Manuel opérateur doit être gardé près de la machine, dans une enveloppe spéciale et, surtout, loin de liquides et de tout ce qui pourrait en compromettre l'état de lisibilité.

DECLARATION DE CONFORMITE

La Déclaration de Conformité est livrée avec la machine et en atteste la conformité aux lois en vigueur.

**REMARQUE**

La Déclaration de Conformité originelle est contenue en double exemplaire dans la documentation de la machine.

DONNEES D'IDENTIFICATION

Le numéro de série et le modèle de la machine sont indiqués sur la plaque (34).

L'année de fabrication de la machine est indiquée dans la Déclaration de Conformité, ainsi que par les deux premiers chiffres du numéro de série de la machine.

Ces informations sont nécessaires lors de la commande des pièces de rechange de la machine. Utiliser l'espace suivant pour noter les données d'identification de la machine.

Modèle de la MACHINE
Numéro de série de la MACHINE

AUTRES MANUELS DE REFERENCE

- Manuel d'entretien (consultable auprès des Services après-vente Nilfisk)
- Catalogue de pièces de rechange (livré avec la machine)

PIECES DE RECHANGE ET ENTRETIEN

Pour toute nécessité concernant l'emploi, l'entretien et la réparation, s'adresser au personnel qualifié ou directement aux Services après-vente Nilfisk.

N'utiliser que des pièces de rechange et accessoires d'origine.

Pour l'assistance ou la commande de pièces de rechange et accessoires, contacter Nilfisk en spécifiant toujours le modèle et le numéro de série de la machine.

MODIFICATIONS ET AMELIORATIONS

Nilfisk vise à un constant perfectionnement de ses produits et se réserve le droit d'effectuer des modifications et des améliorations lorsqu'elle le considère nécessaire sans l'obligation de modifier les machines précédemment vendues.

Il est entendu que toute modification et / ou addition d'accessoires doit toujours être approuvée et réalisée par Nilfisk.

CAPACITES OPERATIONNELLES

Les autolaveuses sont conçues et fabriquées pour le nettoyage (lavage et séchage) de sols lisses et solides, en milieux civils et industriels, en conditions de complète sécurité, par un opérateur qualifié.

Les autolaveuses ne sont pas adaptées au lavage de tapis ou de moquettes.

CONVENTIONS

Toutes les références à en avant, en arrière, avant, arrière, droite ou gauche indiquées dans ce manuel doivent être considérées comme référées à l'opérateur en position de conduite, les mains sur le guidon (2).

DEBALLAGE / LIVRAISON

Pour déballer la machine, suivre attentivement les instructions sur l'emballage.

Lors de la livraison de la machine, contrôler attentivement que l'emballage et la machine n'ont pas été endommagés pendant le transport. Si les dommages sont évidents, garder l'emballage de façon qu'il puisse être examiné par le transporteur qui l'a livré.

Contactez immédiatement le transporteur pour remplir une demande de dommages-intérêts.

Contrôlez que le matériel livré avec la machine correspond à la liste suivante :

- Documentation technique :
 - Manuel d'utilisation de l'autolaveuse
 - Catalogue de pièces de rechange de l'autolaveuse

SECURITE

On utilise les symboles suivants pour signaler les conditions de danger potentielles. Lire attentivement ces informations et prendre les précautions nécessaires pour protéger les personnes et les choses.

Pour éviter tout accident, la collaboration de l'opérateur est essentielle. Aucun programme de prévention des accidents du travail ne peut résulter efficace sans la totale collaboration de la personne directement responsable du fonctionnement de la machine. La plupart des accidents qui peuvent survenir dans une entreprise, pendant le travail ou les déplacements, sont dus à l'inobservance des plus simples règles de prudence. Un opérateur attentif et prudent est la meilleure garantie contre les accidents du travail et se révèle indispensable pour compléter n'importe quel programme de prévention.

SYMBOLES UTILISES



DANGER !

Indique une situation dangereuse exposant l'opérateur au risque de blessures graves, voire mortelles.



ATTENTION !

Indique un risque potentiel d'accident pour les personnes ou de dommage matériel.



AVERTISSEMENT !

Indique un avertissement ou une remarque sur des fonctions clé ou utiles. Prêter la plus grande attention aux segments de texte marqués par ce symbole.



REMARQUE

Indique une remarque sur des fonctions clé ou utiles.



CONSULTATION

Indique la nécessité de consulter le Manuel opérateur avant toute opération.

INSTRUCTIONS GENERALES

Les avertissements et précautions spécifiques suivants informent sur les potentiels dangers de dommages matériels ou blessures.



DANGER !

- *Avant d'effectuer toute opération de nettoyage, d'entretien et de remplacement des composants, débrancher la fiche de la prise.*
- *Cette machine doit être utilisée uniquement par le personnel adéquatement formé. L'utilisation de la machine est interdite aux enfants et aux personnes handicapées.*
- *Ne pas porter de bijoux quand on travaille près de composants électriques.*
- *Ne pas travailler sous la machine soulevée, sans des supports fixes de sécurité convenables.*
- *Ne pas opérer avec cette machine en présence de poudres, liquides ou vapeurs nuisibles, dangereux, inflammables et / ou explosifs : la machine ne doit pas être utilisée pour ramasser des matériaux dangereux.*



ATTENTION !

- *Avant d'utiliser la machine, fermer tous les portillons et / ou couvercles.*
- *La machine est livrée avec un câble d'alimentation équipé d'un câble de mise à la terre et d'une fiche avec mise à la terre. En cas de panne ou de bloc électrique, la mise à la terre évite toute risque de choc électrique.*
- *La fiche doit être branchée sur une prise électrique de terre appropriée et conforme aux normes en vigueur.*
- *Le branchement non correct comporte le risque de choc électrique. Demander l'intervention d'un technicien qualifié en cas de doutes concernant la prise électrique de terre à utiliser.*
- *Ne pas modifier la fiche de la machine. Si la fiche ne peut pas être branchée sur la prise électrique, demander l'intervention d'un technicien qualifié pour installer une prise électrique de terre appropriée et conforme aux normes en vigueur.*
- *Avant de brancher le câble d'alimentation au réseau électrique, s'assurer que la fréquence et la tension indiquées sur la plaque avec numéro de série coïncident avec la tension du réseau.*
- *Ne pas utiliser le câble d'alimentation pour débrancher la machine de la prise de courant. Pour débrancher la machine, saisir la fiche et non le câble.*
- *Ne pas toucher la fiche de courant ou la machine avec les mains mouillées.*
- *Eteindre toutes les commandes avant de débrancher la machine de la prise de courant.*
- *Vérifier régulièrement que le câble d'alimentation n'est pas endommagé, coupé, craqué ou usé. En cas de dommages, remplacer le câble avant toute utilisation.*
- *Si le câble d'alimentation est endommagé, il doit être remplacé auprès d'un Service après-vente Nilfisk.*
- *Ne pas utiliser le câble d'alimentation pour tirer ou transporter la machine et ne pas utiliser le câble comme poignée. Ne pas fermer de porte sur le câble d'alimentation, ne pas tirer le câble sur des surfaces ou coins tranchants. Ne pas faire passer la machine sur le câble d'alimentation.*
- *Ne pas permettre que les brosses en rotation entrent en contact avec le câble d'alimentation.*
- *Tenir le câble d'alimentation éloigné des surfaces chaudes.*
- *Pour réduire le risque d'incendie, chocs électriques ou blessures, ne pas laisser la machine sans surveillance lorsqu'elle est branchée au réseau électrique. Débrancher la machine du réseau électrique lorsqu'on n'utilise pas la machine et avant d'effectuer toute opération d'entretien.*

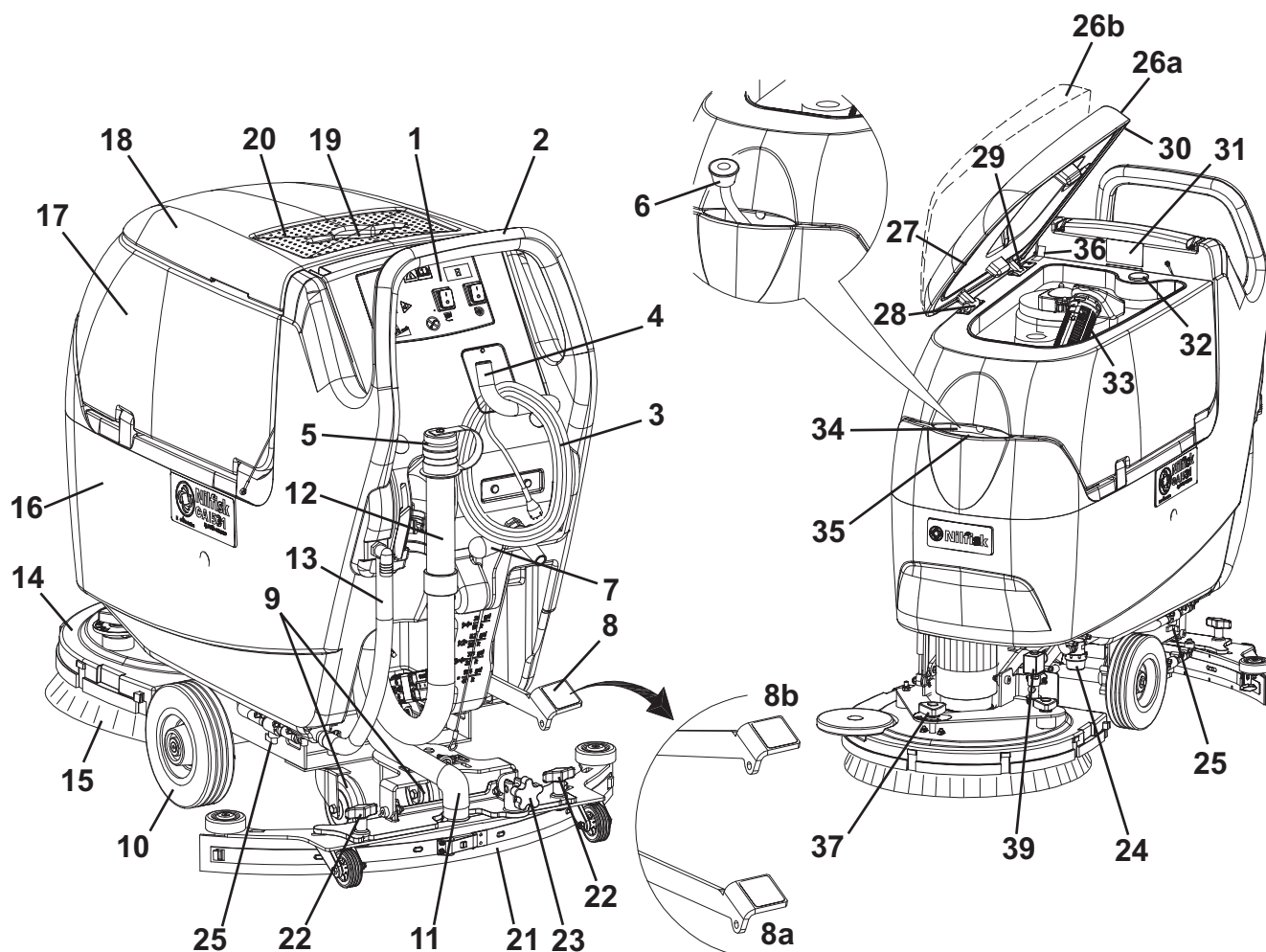
**ATTENTION !**

- Protéger toujours la machine du soleil, de la pluie et d'autres intempéries, pendant le fonctionnement et en état d'arrêt. Garder la machine dans un endroit couvert et sec : elle a été conçue pour l'utilisation à sec, par conséquent elle ne doit pas être utilisée ou gardée dehors, dans des conditions d'humidité.
- Ne pas laisser que la machine est utilisée comme jouet. Faire attention lorsque la machine est utilisée à proximité des enfants.
- Ne pas utiliser à des fins autres que celles prévues dans ce manuel. Utiliser seulement les accessoires recommandés par Nilfisk.
- Prendre les précautions convenables afin que les cheveux, les bijoux, les parties non adhérentes des vêtements ne soient pas capturés par les parties en mouvement de la machine.
- Avant de laisser la machine sans surveillance, veiller à ce que celle-ci ne puisse pas bouger de façon autonome.
- Ne pas utiliser la machine sur des surfaces en pente.
- Ne pas utiliser la machine dans des endroits très poussiéreux.
- Pendant l'utilisation de la machine, faire attention à sauvegarder l'intégrité des personnes et des choses.
- Ne pas heurter contre des étagères ou des échafaudages, en particulier en cas de danger de chute d'objets.
- Ne pas poser de conteneurs de liquides sur la machine.
- La température de travail de la machine doit être comprise entre 0°C et +40°C.
- La température de stockage de la machine doit être comprise entre 0°C et +40°C.
- L'humidité doit être comprise entre 30 % et 95 %.
- Pendant l'utilisation de détergents pour le nettoyage des sols, suivre toujours les instructions et les avertissements indiqués sur les étiquettes des flacons.
- Avant la manipulation de détergents pour le nettoyage des sols, mettre les gants et les vêtements de protection adéquats.
- Ne pas utiliser la machine comme moyen de transport.
- Ne pas faire travailler la brosse / disque lorsque la machine est arrêtée pour ne pas endommager le sol.
- En cas d'incendie, il est préférable d'utiliser un extincteur à poudre, plutôt qu'un extincteur à eau.
- Ne pas altérer pour aucune raison les protections prévues pour la machine, respecter scrupuleusement les instructions prévues pour l'entretien ordinaire.
- Ne pas laisser entrer d'objets dans les ouvertures. Ne pas utiliser la machine si les ouvertures sont obstruées. Garder les ouvertures de la machine libres de poussière, filasse, poils et tout autre corps étranger à même de réduire le flux d'air.
- Ne pas enlever ou altérer les plaques apposées sur la machine.
- La machine n'est pas approuvée pour l'utilisation sur la voie publique.
- Faire attention pendant les déplacements de la machine en conditions de températures inférieures au point de congélation. L'eau présente dans le réservoir de l'eau de récupération ou dans les tuyaux pourrait se congeler et endommager sérieusement la machine.
- Utiliser les brosses et les disques livrés avec la machine et ceux spécifiés dans le Manuel opérateur. L'utilisation de brosses ou disques différents peut compromettre la sécurité.
- S'assurer que les éventuelles anomalies de fonctionnement de la machine ne dépendent pas du manque d'entretien. En cas contraire, demander l'intervention du personnel autorisé ou d'un Service après-vente autorisé.
- Si la machine
 - ne fonctionne pas correctement
 - est endommagée
 - présente des pertes anormales de mousse ou d'eau
 - est restée dans un endroit ouvert, exposée aux intempéries
 - est mouillée ou est tombée dans l'eaul'arrêter immédiatement et contacter un Service après-vente Nilfisk ou demander l'intervention du personnel qualifié.
- En cas de remplacement de pièces, demander les pièces de rechange D'ORIGINE à un Concessionnaire ou Revendeur autorisé.
- Afin de garantir la sécurité et le bon fonctionnement de la machine, faire effectuer l'entretien programmé prévu au chapitre spécifique de ce manuel par du personnel autorisé ou par un Service après-vente autorisé.
- Avant d'effectuer toute opération d'entretien / réparation, lire attentivement toutes les instructions qui concernent l'entretien / réparation.
- Ne pas laver la machine avec des jets d'eau directs ou sous pression ou avec des substances corrosives.
- Lors de la mise à la ferraille, la machine ne doit pas être abandonnée par la présence de matériaux toxiques (batteries, composants électroniques etc.), sujets à des lois qui prévoient l'élimination auprès de centres spéciaux (voir le chapitre Mise à la ferraille).

DESCRIPTION DE LA MACHINE

STRUCTURE DE LA MACHINE

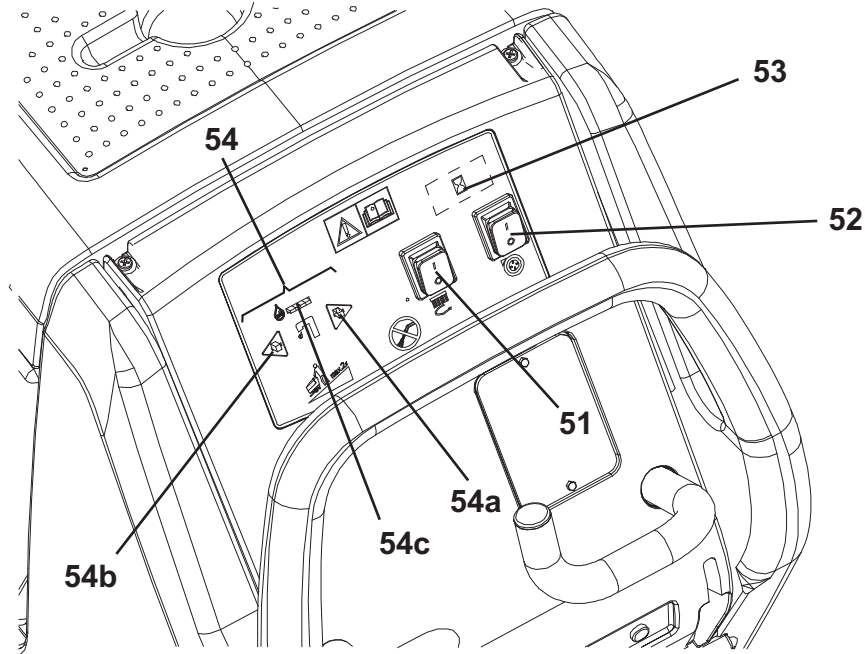
1. Tableau de bord
2. Guidon
3. Câble d'alimentation
4. Support câble d'alimentation
5. Bouchon tuyau de vidange eau de récupération
6. Tuyau extractible pour remplissage à l'eau (optionnel)
7. Levier de soulèvement / abaissement embouchure
8. Pédale de soulèvement / abaissement tête
- 8a. Pédale en position de tête soulevée
- 8b. Pédale en position de tête soulevée
9. Roues arrière de direction
10. Roues avant sur essieu fixe
11. Tuyau d'aspiration embouchure
12. Tuyau de vidange eau de récupération
13. Tuyau de niveau et de vidange solution
14. Tête porte-brosse / plateau support disque
15. Brosse / plateau support disque
16. Réservoir solution
17. Réservoir eau de récupération
18. Couvercle réservoir eau de récupération
19. Porte-objets
20. Elastique porte-documents (optionnel)
21. Embouchure
22. Boutons de fixation embouchure
23. Bouton de réglage équilibrage embouchure
24. Filtre de solution
25. Robinet solution
- 26a. Couvercle réservoir eau de récupération (ouvert pour le lavage)
- 26b. Couvercle réservoir eau de récupération (complètement ouvert)
26. Joint d'étanchéité couvercle réservoir
27. Plaque mobile de retenue couvercle
28. Plaque fixe de retenue couvercle
29. Orifice de compensation
30. Plaque avec numéro de série / données techniques / marquage de conformité
31. Bouchon pour nettoyage tuyau d'aspiration embouchure
32. Grille d'aspiration avec fermeture automatique à flotteur
33. Goulot de remplissage solution
34. Filtre à éponge
35. Plaque de fixation réservoir eau de récupération (ne pas enlever !)
36. Bouton de réglage avance rectilinéaire machine
37. Bouton de réglage vitesse d'avance machine
38. Electrovanne



S311340

TABLEAU DE BORD

- 51. Interrupteur brosse / plateau support disque
- 52. Interrupteur système d'aspiration
- 53. Compteur horaire (optionnel)
- 54. Bouton-poussoir de réglage flux eau de lavage
- 54a. Bouton-poussoir d'augmentation flux
- 54b. Bouton-poussoir de réduction flux
- 54c. Barre de visualisation flux de solution



S311341

ACCESSOIRES / OPTIONS

Outre les composants présents dans le modèle standard, la machine peut être équipée des accessoires optionnels suivants, selon l'emploi spécifique de la machine :

1. Brosses de matériaux différents par rapport aux brosses standard
2. Disques de matériaux différents par rapport aux disques standard
3. Lamelles en caoutchouc de l'embouchure en polyuréthane
4. Roues avant et arrière de matériaux différents
5. Compteur horaire
6. Tuyau extractible pour le remplissage à la solution / à l'eau propre
7. Porte-documents

Pour de plus amples informations relatives aux accessoires optionnels susmentionnés, s'adresser au revendeur agréé.

CARACTERISTIQUES TECHNIQUES

Modèle	CA 451	CA 531
Alimentation électrique	230 V, 50-60 Hz	
Hauteur machine	1.058,5 mm	
Capacité réservoir solution	40 litres	
Capacité réservoir eau de récupération	40 litres	
Diamètre roues avant sur essieu fixe	200 mm	
Pression spécifique au sol roues avant et arrière	0,6 - 3,2 N/mm ²	
Diamètre roues arrière de direction	100 mm	
Puissance moteur système d'aspiration	550 W, 50-60 Hz	
Pente maximum franchissable	2 %	
Pression acoustique à l'oreille de l'opérateur (ISO 11201, ISO 4871) (LpA)	67,3 dB(A) ± 3 dB(A)	
Puissance acoustique émise par la machine (ISO 3744, ISO 4871) (LwA)	84 dB(A)	
Niveau de vibrations au bras de l'opérateur (ISO 5349-1)	< 2,5 m/s ²	
Dépression système d'aspiration	1.316 mm H ₂ O	
Largeur de nettoyage	450 mm	530 mm
Largeur embouchure	760 mm	
Longueur maximum machine	1.147 mm	1.185 mm
Largeur machine sans embouchure	512 mm	541 mm
Diamètre brosse	450 mm	530 mm
Poids avec réservoirs vides	131 kg	
Poids avec réservoir plein	171 kg	
Puissance moteur brosse	1.100 W, 50-60 Hz	
Vitesse de rotation brosse	150 tr/mn	
Pression brosse	28,3 kg	29,6 kg

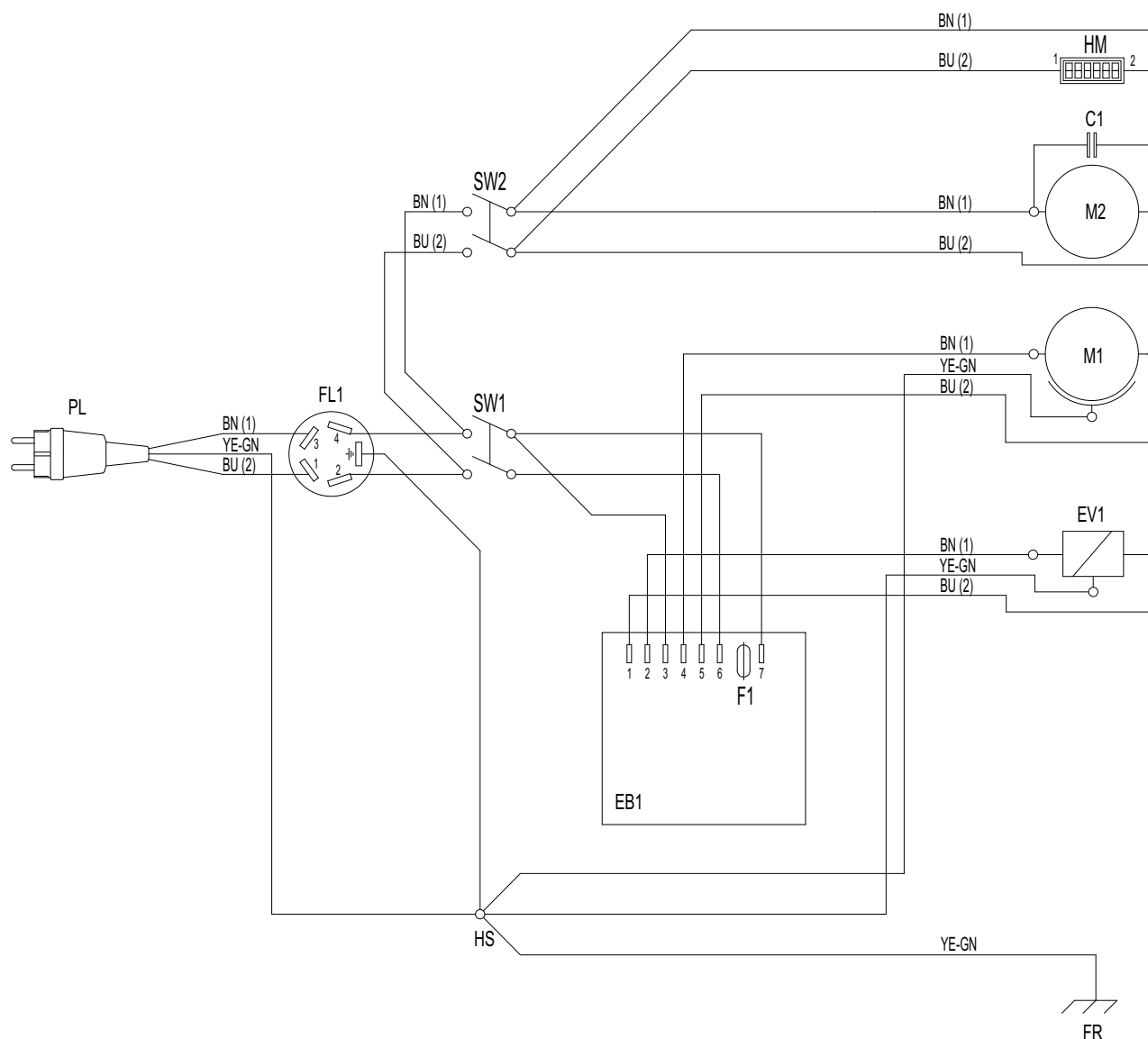
SCHEMA ELECTRIQUE

Légende

C1	Condensateur de filtrage
EB1	Carte électronique de contrôle flux eau
EV1	Electrovanne eau
F1	Fusible carte électronique
FL1	Filtre de réseau
FR	Cadre machine
HM	Compteur horaire (optionnel)
HS	Vis de mise à la terre
M1	Moteur brosse / plateau support disque
M2	Moteur système d'aspiration
PL1	Fiche
SW1	Interrupteur brosse / plateau support disque
SW2	Interrupteur système d'aspiration

Codes des couleurs

BK	Noir
BU	Bleu
BN	Marron
GN	Vert
GY	Gris
OG	Orange
PK	Rose
RD	Rouge
VT	Violet
WH	Blanc
YE	Jaune



S311342

UTILISATION



ATTENTION !

Des plaques adhésives appliquées sur certains points de la machine indiquent :

- **DANGER**
- **ATTENTION**
- **AVERTISSEMENT**
- **CONSULTATION**

Lors de la lecture de ce manuel, l'opérateur doit bien comprendre le sens des symboles illustrés sur les plaques. Ne pas couvrir les plaques et les remplacer immédiatement en cas d'endommagement.

AVANT LA MISE EN MARCHÉ DE LA MACHINE

Installation / dépose de la brosse / plateau support disque

1. Débrancher le câble d'alimentation (3) du réseau électrique.
2. Positionner la brosse (A, Fig. 1) ou le plateau support disque (B) sous la tête (14).
3. Baisser la tête sur la brosse / plateau support disque en appuyant sur la pédale (8).
4. Brancher le câble d'alimentation (3) au réseau électrique.
5. Appuyer sur l'interrupteur (51) pour quelques secondes pour permettre l'engagement de la brosse ou du plateau support disque.



ATTENTION !

Ne pas maintenir appuyé l'interrupteur (51) trop longtemps, sans quoi la machine se met en mouvement.

6. Pour déposer la brosse / plateau support disque, soulever la tête en appuyant sur la pédale (8), puis déposer manuellement la brosse / plateau support disque du moyeu, en la tournant dans le sens contraire au sens de rotation.

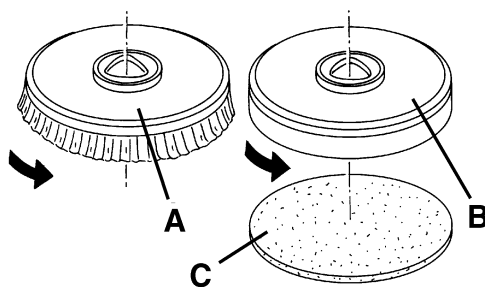


Figure 1

S311343

Types de brosses disponibles

Modèles de 450 mm
PROLENE
MIDLITE GRIT 180
MIDGRIT 240
PROLITE
UNION MIX

Modèles de 530 mm
PROLENE
MIDLITE GRIT 180
MIDGRIT 240
PROLITE
UNION MIX

Suggestions pour le choix des brosses / disques

Modèles	MIDLITE GRIT 180	MIDGRIT 240	PROLENE	PROLITE	UNION MIX
Nettoyage général :					
Béton					
Pavage terrasse					
Carreaux de céramique / de carrière					
Marbre					
Carreaux de vinyle					
Carreaux de caoutchouc					
Polissage :					
Carreaux de caoutchouc					
Marbre					
Carreaux de vinyle					

Installation de l'embouchure

1. Installer l'embouchure (21) et la fixer avec les boutons (22), puis connecter le tuyau d'aspiration (11) à l'embouchure.
2. Au moyen du bouton (23) régler l'embouchure de façon que la lamelle en caoutchouc arrière touche le sol sur toute sa longueur et que la lamelle en caoutchouc avant se trouve légèrement détachée du sol.

Remplissage du réservoir de solution

3. Au moyen de la goulotte (34), remplir le réservoir (16) avec une solution adéquate au travail à effectuer. Ne jamais remplir complètement le réservoir de solution, mais laisser toujours quelques centimètres du bord. Utiliser le tuyau (13) comme référence. Suivre toujours les instructions de dilution sur l'étiquette du conteneur du produit chimique utilisé pour la solution. La température de la solution ne doit jamais être supérieure à 40°C.

**AVERTISSEMENT !**

Utiliser exclusivement des détergents liquides peu mousseux et non inflammables, adéquats pour les machines utilisées.

MISE EN MARCHÉ ET ARRÊT DE LA MACHINE**Mise en marche de la machine**

1. Préparer la machine comme indiqué au paragraphe précédent.
2. Se porter sur le lieu de travail en poussant la machine les mains sur le guidon (2).
3. Brancher le câble d'alimentation (3) au réseau électrique.

**ATTENTION !**

Avant de brancher le câble d'alimentation au réseau électrique, s'assurer que la fréquence et la tension indiquées sur la plaque avec numéro de série coïncident avec la tension du réseau.

4. Baisser l'embouchure (21) au moyen du levier (7).
5. Baisser la tête porte-brosse / plateau support disque en appuyant sur la pédale (8).
6. Appuyer sur les interrupteurs de la brosse / plateau support disque (51) et du système d'aspiration (52).
7. Activer les boutons-poussoirs de réglage du flux de l'eau de lavage (54) selon le besoin et en fonction du nettoyage à effectuer.
8. Commencer le travail de nettoyage, en manœuvrant la machine au moyen du guidon (2).

Arrêt de la machine

9. Arrêter la machine au moyen du guidon (2).
10. Arrêter la brosse / plateau support disque et le système d'aspiration en appuyant sur les interrupteurs (51) et (52).
11. Débrancher le câble d'alimentation (3) du réseau électrique et l'enrouler autour du logement correspondant (4).
12. Soulever la tête porte-brosse / plateau support disque en appuyant sur la pédale (8).
13. Soulever l'embouchure (21) au moyen du levier (7).
14. S'assurer que la machine ne peut pas bouger de façon autonome.

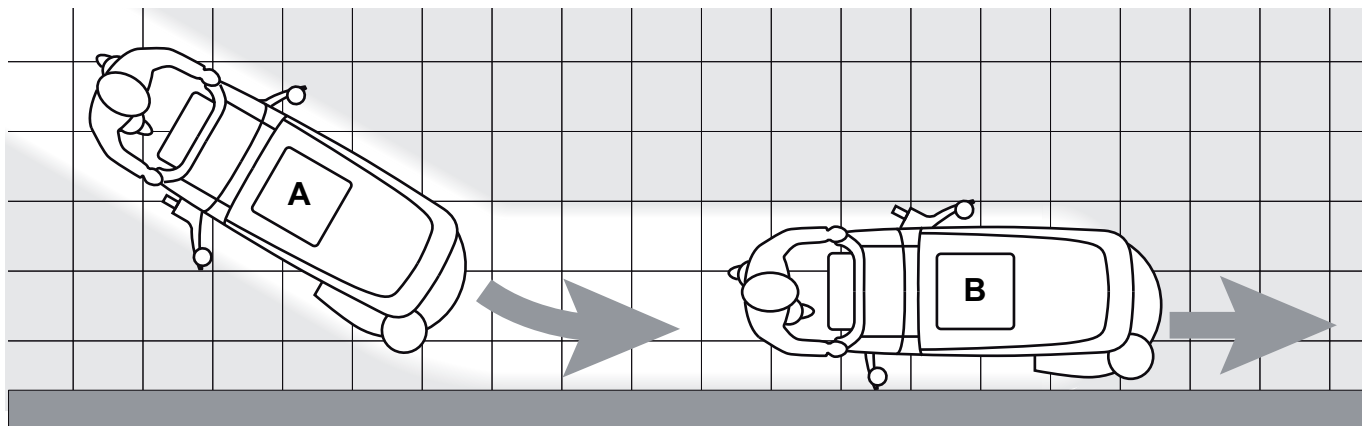
MACHINE AU TRAVAIL (LAVAGE / SECHAGE)

1. Démarrer la machine comme prévu au paragraphe précédent.
2. Si besoin est, activer les boutons-poussoirs de réglage du flux de l'eau de lavage (54) selon le besoin et en fonction du nettoyage à effectuer.
3. Si besoin est, régler le bouton de réglage (23) de l'équilibrage de l'embouchure.
4. Si besoin est, arrêter la machine et tourner le bouton de réglage (37) dans le sens des aiguilles d'une montre ou dans le sens contraire pour régler l'avance rectilinéaire de la machine.
5. Si besoin est, arrêter la machine et tourner le bouton de réglage de la vitesse d'avance de la machine (38) en procédant comme suit :
 - tourner dans le sens contraire aux aiguilles d'une montre pour augmenter la vitesse d'avance ;
 - tourner dans le sens des aiguilles d'une montre pour réduire la vitesse d'avance.



REMARQUE

Pour un lavage / séchage correct du sol près du mur, Nilfisk recommande d'approcher le côté droit de la machine, comme illustré dans la figure 2.



P100106A

Figure 2



AVERTISSEMENT !

Afin d'éviter d'endommager les sols à nettoyer, ne pas tenir en rotation la brosse / plateau support disque lorsque la machine est arrêtée.

VIDANGE DES RESERVOIRS

Un système de fermeture automatique à flotteur (33) bloque le système d'aspiration lorsque le réservoir de l'eau de récupération (17) est plein.

Le blocage du système d'aspiration peut être détecté grâce à l'augmentation soudaine de la fréquence du bruit du moteur d'aspiration ; en outre, le système d'aspiration ne sèche pas le sol.



AVERTISSEMENT !

Si le système d'aspiration s'arrête pour causes accidentelles (par exemple pour l'intervention prématurée du flotteur pendant un déplacement soudain de la machine), pour le démarrer, arrêter le système en appuyant sur l'interrupteur (52), puis ouvrir le couvercle (18) et vérifier que le flotteur dans la grille (33) est au niveau de l'eau ; enfin, fermer le couvercle (18) et appuyer sur l'interrupteur (52).

Lorsque le réservoir de l'eau de récupération (17) est plein, le vider en procédant comme suit.

Vidange du réservoir de l'eau de récupération

1. Arrêter la machine.
2. Débrancher le câble d'alimentation (3) du réseau électrique et l'enrouler autour du logement correspondant (4).
3. Soulever la tête porte-brosse / plateau support disque en appuyant sur la pédale (8).
4. Soulever l'embouchure (25) au moyen du levier (7).
5. Porter la machine dans la zone destinée à l'écoulement.
6. Vider le réservoir de l'eau de récupération au moyen du tuyau flexible (12). Le travail effectué, rincer le réservoir à l'eau propre. Si équipé, utiliser le tuyau extractible (6).

Vidange du réservoir de la solution

7. Exécuter les étapes de 1 à 5 ci-dessus.
8. Vider le réservoir de solution au moyen du tuyau flexible (13). Le travail effectué, rincer le réservoir à l'eau propre.

APRES L'UTILISATION DE LA MACHINE

Le travail effectué, avant de laisser la machine :

1. Déposer la brosse / plateau support disque en procédant comme indiqué au paragraphe spécifique.
2. Vider les réservoirs (16 et 17) comme indiqué aux paragraphes spécifiques.
3. Effectuer les opérations d'entretien prévues après l'utilisation de la machine (voir le chapitre Entretien).
4. Garder la machine dans un endroit sec et propre, avec la brosse / plateau support disque et l'embouchure déposés ou soulevés.

INACTIVITE PROLONGEE DE LA MACHINE

Si on prévoit de ne pas utiliser la machine pendant plus de 30 jours, il est convenable d'effectuer les opérations suivantes :

1. Effectuer les opérations prévues au paragraphe Après l'utilisation de la machine.

PREMIERE PERIODE D'UTILISATION

Après les 8 premières heures d'utilisation, contrôler le serrage des éléments de fixation et de connexion de la machine et vérifier que les parties visibles sont intactes et sans pertes.

ENTRETIEN

La durée de vie de la machine et sa sécurité de fonctionnement sont garanties par un entretien soigné et régulier.

Veillez trouver ci-dessous le plan d'entretien programmé. Les périodicités indiquées peuvent subir des variations en fonction de conditions de travail particulières, à définir par le responsable de l'entretien.



ATTENTION !

Les opérations d'entretien doivent être effectuées avec la machine à l'arrêt et le câble d'alimentation débranché du réseau électrique.

En outre, lire attentivement toutes les instructions du chapitre Sécurité avant d'effectuer toute opération d'entretien.

Toutes les opérations d'entretien programmé ou extraordinaire doivent être effectuées par du personnel qualifié ou par un Service après-vente autorisé.

Dans ce manuel, après le plan d'entretien programmé, seulement les procédures des opérations d'entretien les plus simples et les plus récurrentes sont indiquées.

Pour les procédures des autres opérations d'entretien prévues par le plan d'entretien programmé, se référer au manuel d'entretien consultable auprès des Services après-vente.

PLAN D'ENTRETIEN PROGRAMME

Procédure	Quotidienne, après l'utilisation de la machine	Hebdomadaire	Semestrielle	Annuelle
Contrôle du câble d'alimentation				
Nettoyage de l'embouchure				
Nettoyage de la brosse / disque				
Nettoyage des réservoirs, de la grille d'aspiration avec flotteur et contrôle du joint d'étanchéité du couvercle				
Contrôle et remplacement lamelles en caoutchouc embouchure				
Nettoyage filtre solution				
Nettoyage du filtre du moteur du système d'aspiration				
Contrôle serrage vis et écrous			(1)	
Contrôle ou remplacement des charbons des moteurs de la brosse / plateau support disque				(2)
Contrôle ou remplacement des charbons du moteur du système d'aspiration				(2)

(1) Et après les 8 premières heures de travail.

(2) Opération d'entretien du ressort d'un Service après vente agréé Nilfisk.

CONTROLE DES HEURES DE TRAVAIL DE LA MACHINE

(Seulement pour machines avec compteur horaire)

1. Brancher le câble d'alimentation (3) au réseau électrique.
2. Appuyer sur l'interrupteur (52) et lire sur le compteur horaire (53) le numéro total des heures de travail (lavage / séchage) effectuées par la machine.
3. Appuyer à nouveau sur l'interrupteur (52).
4. Débrancher le câble d'alimentation (3) du réseau électrique et l'enrouler autour du logement correspondant (4).

CONTROLE DU CABLE D'ALIMENTATION

Contrôler soigneusement que le câble d'alimentation et la fiche ne présentent pas de traces d'abrasion, de coupures ou de déchirures et vérifier qu'ils ne sont pas endommagés.

Si le câble d'alimentation et la fiche sont endommagés, contacter un Service après-vente Nilfisk avant d'utiliser la machine à nouveau.

NETTOYAGE DE L'EMBOUCHURE



REMARQUE

Pour un bon séchage, l'embouchure doit être propre et les lamelles en caoutchouc doivent être en bon état.



AVERTISSEMENT !

Lors du nettoyage de l'embouchure, il est conseillé de porter des gants de protection à cause de la présence éventuelle de débris tranchants.

1. Porter la machine sur un sol plat.
2. Débrancher le câble d'alimentation (3) du réseau électrique et l'enrouler autour du logement correspondant (4).
3. Baisser l'embouchure (21) au moyen du levier (7).
4. Desserrer les boutons (22) et déposer l'embouchure (21).
5. Déconnecter le tuyau d'aspiration (11) de l'embouchure.
6. Laver et nettoyer l'embouchure (Fig. 3). Nettoyer en particulier les compartiments de convoyage (A) et l'orifice d'aspiration (B) de la saleté et des déchets. Contrôler que la lamelle en caoutchouc avant (C) et la lamelle en caoutchouc arrière (D) sont intactes et qu'elles ne présentent pas de coupures ou déchirures ; dans le cas contraire, les remplacer (voir la procédure au paragraphe suivant).
7. Pour la repose, procéder dans l'ordre inverse de la dépose.

CONTROLE ET REMPLACEMENT DES LAMELLES EN CAOUTCHOUC DE L'EMBOUCHURE

- Nettoyer l'embouchure (Fig. 3) comme décrit au paragraphe précédent.
 - Contrôler que le bord (E, Fig. 3) de la lamelle en caoutchouc avant (C) et le bord (F) de la lamelle en caoutchouc arrière (D) se posent simultanément sur le plan, et en toute leur longueur ; en cas contraire, régler leur hauteur en procédant selon les instructions suivantes :
 - Déposer le tirant (G), décrocher les dispositifs de retenue (M) et régler la lamelle en caoutchouc arrière (D), puis accrocher les dispositifs de retenue et installer le tirant.
 - Desserrer les boutons (I) et régler la lamelle en caoutchouc avant (C), puis serrer les boutons.
 - Contrôler que la lamelle en caoutchouc avant (C) et la lamelle en caoutchouc arrière (D) sont intactes et qu'elles ne présentent pas de coupures ou déchirures ; en cas contraire, les remplacer en procédant comme suit. Contrôler que l'arête (J) de la lamelle en caoutchouc arrière n'est pas usée ; en cas contraire, tourner la lamelle en caoutchouc, en remplaçant l'arête usée avec l'une des trois arêtes intactes. Si toutes les arêtes sont usées, remplacer la lamelle en caoutchouc en procédant comme suit :
 - Déposer le tirant (G), décrocher les dispositifs de retenue (M) et déposer la bande de retenue (K), puis remplacer / tourner la lamelle en caoutchouc arrière (D).
Pour la repose, procéder dans l'ordre inverse de la dépose.
 - Dévisser les boutons (I) et déposer la bande de retenue (L), puis remplacer la lamelle en caoutchouc avant (C).
Pour la repose, procéder dans l'ordre inverse de la dépose.
- Après le remplacement (ou renversement) des lamelles en caoutchouc, régler leur hauteur comme décrit à l'étape précédente.
- Connecter le tuyau d'aspiration (11) à l'embouchure.
 - Reposer l'embouchure (21) et serrer les boutons (22).
 - Si besoin est, régler le bouton de réglage (23) de l'équilibrage de l'embouchure.

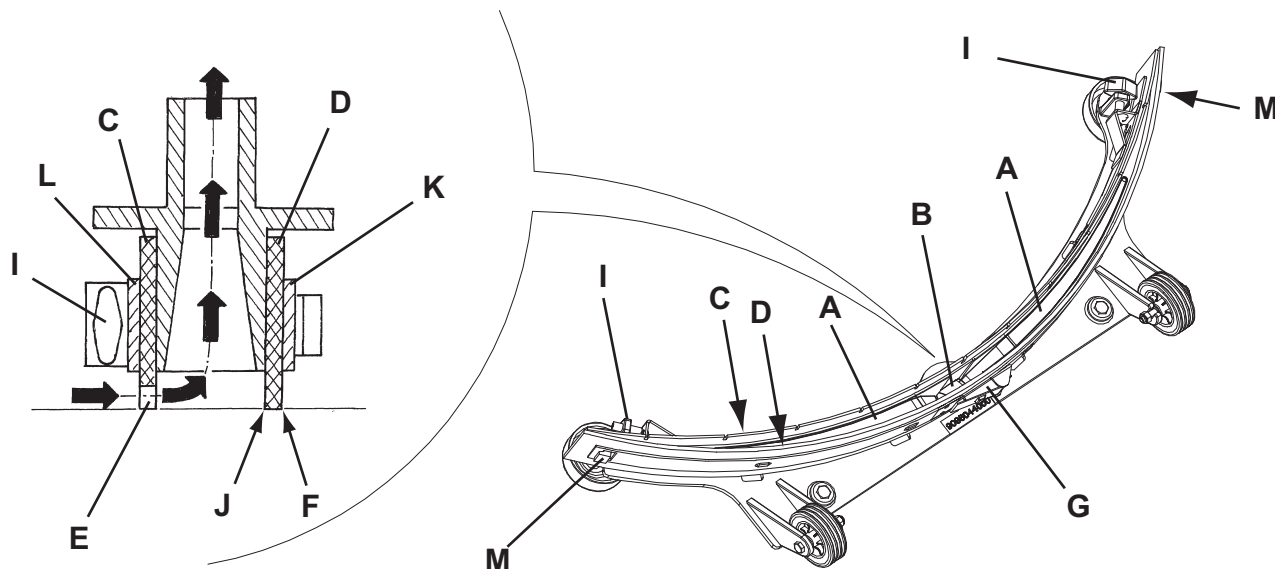


Figure 3

S311344

NETTOYAGE DE LA BROSSE / DISQUE



AVERTISSEMENT !

Lors du nettoyage de la brosse / disque, il est conseillé de porter des gants de protection à cause de la présence éventuelle de débris tranchants.

- Déposer la brosse / disque de la machine comme prévu au chapitre Utilisation.
- Nettoyer et laver la brosse / disque avec de l'eau et du détergent.
- Contrôler que les poils de la brosse sont intacts et non excessivement usés ; dans le cas contraire, remplacer la brosse.
- Contrôler que le disque n'est pas excessivement usé ; en cas contraire, le remplacer.

NETTOYAGE DES RESERVOIRS, DE LA GRILLE D'ASPIRATION AVEC FLOTTEUR ET CONTROLE DU JOINT D'ETANCHEITE DU COUVERCLE

1. Débrancher le câble d'alimentation (3) du réseau électrique et l'enrouler autour du logement correspondant (4).
2. Porter la machine dans la zone destinée à l'écoulement.
3. Ouvrir le couvercle (18) et le porter dans la position de lavage (L, Fig. 3).
4. Nettoyer et laver à l'eau propre le couvercle (A), les réservoirs (B et C) et la grille d'aspiration avec fermeture automatique à flotteur (D).
Vider l'eau des réservoirs au moyen des tuyaux (12 et 13).
5. Si besoin est, dégager les dispositifs de retenue (E), ouvrir la grille (D), récupérer le flotteur (F) et nettoyer soigneusement ; enfin reposer en place.
6. Contrôler l'intégrité du joint d'étanchéité (G) du couvercle du réservoir.



REMARQUE

Le joint d'étanchéité (G) permet la création d'une dépression dans le réservoir, nécessaire à l'aspiration de l'eau de récupération.

Si besoin est, déposer le joint d'étanchéité (G) de son logement (H) et le remplacer. Lors de la repose du nouveau joint d'étanchéité, positionner le raccord (I) dans la zone centrale arrière indiquée dans la figure.

7. Contrôler aussi l'intégrité et l'efficacité de la surface d'appui (J) du joint d'étanchéité (G).
8. Contrôler que l'orifice de compensation (K) n'est pas obstrué ; en cas contraire, le nettoyer.



REMARQUE

L'orifice (K), en permettant la compensation de l'air dans l'interstice du couvercle, contribue à la création de dépression dans le réservoir.

9. Fermer le couvercle (A).

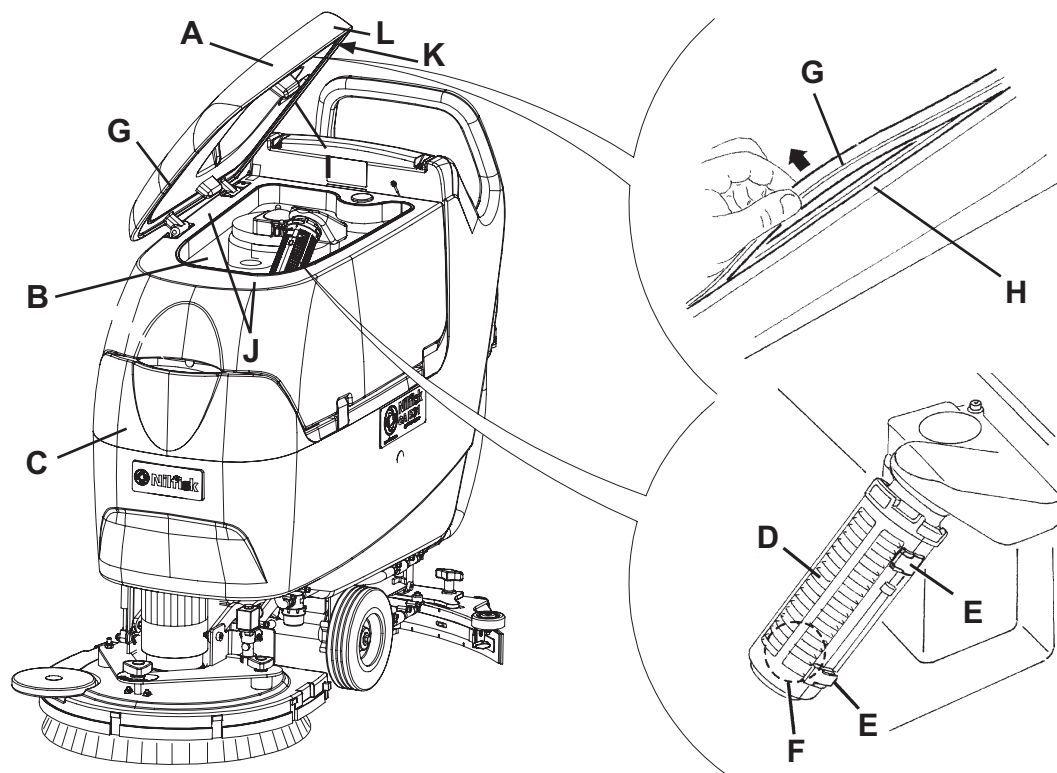


Figure 4

S311345

NETTOYAGE DU FILTRE DU MOTEUR DU SYSTEME D'ASPIRATION

1. Porter la machine sur un sol plat.
2. Débrancher le câble d'alimentation (3) du réseau électrique.
3. Déposer la plaque de fixation (36) du réservoir de l'eau de récupération.
4. Ouvrir le réservoir de l'eau de récupération.
5. Si besoin est, vider l'eau du réservoir au moyen du tuyau, de façon à contrôler le filtre.
6. Contrôler que le préfiltre est propre. Si besoin est, le nettoyer à l'eau et à l'air comprimé, puis l'installer à nouveau.
7. Exécuter les étapes 1, 2, 3 et 4 dans l'ordre inverse.

NETTOYAGE DU FILTRE DE LA SOLUTION

1. Porter la machine sur un sol plat.
2. Débrancher le câble d'alimentation (3) du réseau électrique.
3. Fermer le robinet (A, Fig. 5) de la solution situé dessous la machine, derrière la roue arrière droite. Le robinet (A) est fermé quand il se trouve dans la position (B) par rapport aux tuyaux ; il est ouvert quand il se trouve dans la position (C).
4. Déposer le couvercle transparent (D), puis déposer le filet filtrant (E). Les nettoyer et les reposer sur le support (F).



REMARQUE

Positionner correctement le filet filtrant (E) dans le logement (G) du support (F).

5. Ouvrir le robinet (A).

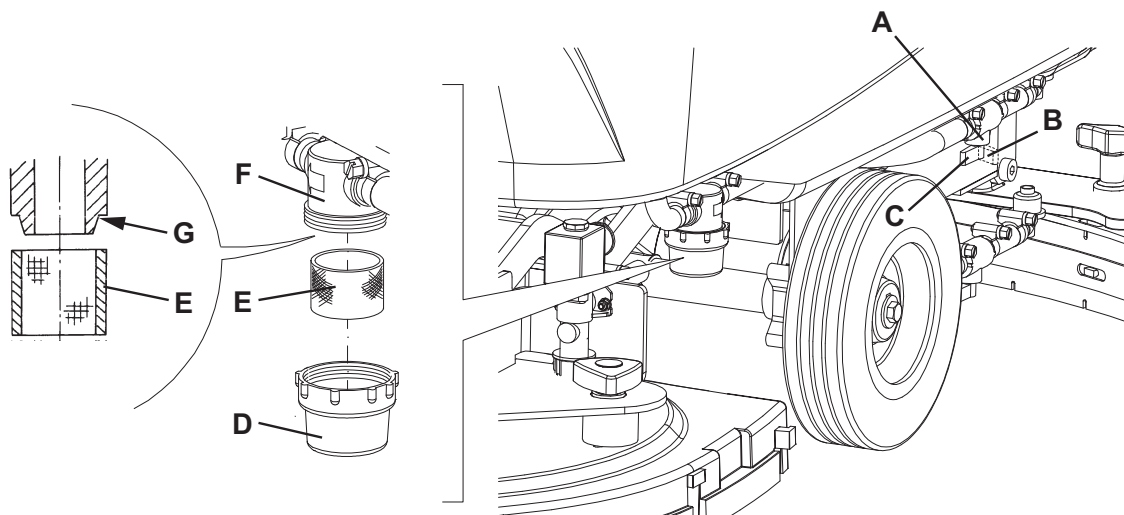


Figure 5

S311346

CONTROLE / REMPLACEMENT DES FUSIBLES

1. Débrancher le câble d'alimentation (3) du réseau électrique sans l'enrouler autour du logement correspondant (4).
2. Déplacer le tuyau de vidange de l'eau de récupération (12).
3. Déposer le câble d'alimentation (3) du logement (4).
4. Déposer les vis (A, Fig. 6) et déplacer le tableau (B) avec soin.
5. Contrôler / remplacer le fusible suivant :
C) F1, carte électronique : (1 A)
6. Exécuter les étapes de 2 à 4 dans l'ordre inverse.

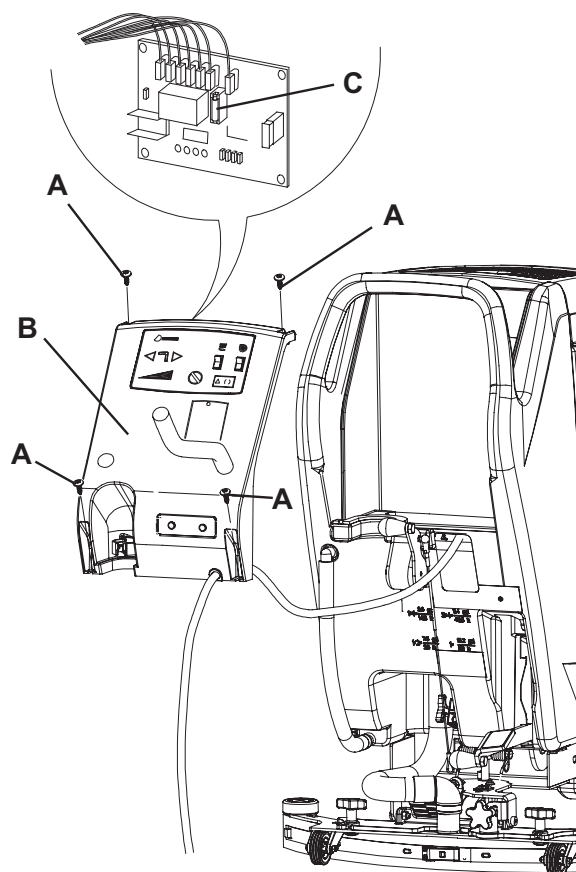


Figure 6

S311347

DEPISTAGE DES PANNES

Problème	Cause possible	Remède
Les moteurs ne fonctionnent pas.	Câble d'alimentation ou fiche endommagés.	Remplacer le câble.
Aspiration de l'eau de récupération insuffisante.	Réservoir d'eau de récupération plein.	Vider le réservoir.
	Tuyau flexible déconnecté de l'embouchure.	Connecter.
	Grille d'aspiration obstruée ou flotteur bloqué en position fermée.	Nettoyer la grille ou contrôler le flotteur.
	Embouchure sale ou lamelles en caoutchouc d'embouchure usées ou endommagées.	Nettoyer et contrôler l'embouchure.
Flux de solution à la brosse insuffisant.	Couvercle des réservoirs pas bien fermé ou joint endommagé.	Fermer correctement le couvercle ou remplacer le joint.
	Filtre de la solution sale.	Nettoyer le filtre.
Traces laissées par l'embouchure.	Réservoir sale (orifice de sortie obstrué).	Nettoyer le réservoir.
	Débris sous les lamelles en caoutchouc de l'embouchure.	Enlever les débris.
	Lamelles en caoutchouc de l'embouchure usées, ébréchées ou déchirées.	Remplacer les lamelles en caoutchouc.
	Embouchure non équilibré au moyen du bouton de réglage.	Equilibrer.

Pour de plus amples informations s'adresser aux Services après-vente Nilfisk, ou consulter le manuel d'entretien.

MISE A LA FERRAILLE

Effectuer la mise à la ferraille de la machine auprès d'un démolisseur autorisé.

Avant d'effectuer la mise à la ferraille de la machine il est nécessaire de déposer et séparer les éléments suivants et les envoyer aux collectes sélectives, conformément aux normes d'hygiène de l'environnement en vigueur :

- Broses / disques
- Tuyaux et pièces en matériel plastique
- Parties électriques et électroniques (*)

(*) Notamment pour la mise en décharge des parties électriques et électroniques, s'adresser au centre Nilfisk le plus proche.

TABLE OF CONTENTS

INTRODUCTION 2

 MANUAL PURPOSE AND CONTENTS 2

 TARGET 2

 HOW TO KEEP THIS MANUAL 2

 DECLARATION OF CONFORMITY 2

 IDENTIFICATION DATA 2

 OTHER REFERENCE MANUALS 2

 SPARE PARTS AND MAINTENANCE 2

 CHANGES AND IMPROVEMENTS 2

 OPERATION CAPABILITIES 3

 CONVENTIONS 3

UNPACKING/DELIVERY 3

SAFETY 3

 SYMBOLS 3

 GENERAL INSTRUCTIONS 4

MACHINE DESCRIPTION 6

 MACHINE STRUCTURE 6

 CONTROL PANEL 7

 ACCESSORIES/OPTIONS 7

 TECHNICAL DATA 8

 WIRING DIAGRAM 9

USE 10

 BEFORE MACHINE START-UP 10

 MACHINE START AND STOP 11

 MACHINE OPERATION (SCRUBBING/DRYING) 12

 TANK EMPTYING 12

 AFTER USING THE MACHINE 13

 MACHINE LONG INACTIVITY 13

 FIRST PERIOD OF USE 13

MAINTENANCE 13

 SCHEDULED MAINTENANCE TABLE 13

 MACHINE WORKING HOUR CHECK 14

 POWER SUPPLY CABLE CHECK 14

 SQUEEGEE CLEANING 14

 SQUEEGEE BLADE CHECK AND REPLACEMENT 15

 BRUSH/PAD CLEANING 15

 TANK AND VACUUM GRID WITH FLOAT CLEANING, AND COVER GASKET CHECK 16

 VACUUM SYSTEM MOTOR FILTER CLEANING 16

 SOLUTION FILTER CLEANING 17

 FUZE CHECK/REPLACEMENT 17

TROUBLESHOOTING 18

SCRAPPING 18

INTRODUCTION



NOTE

The numbers in brackets refer to the components shown in Machine Description chapter.

MANUAL PURPOSE AND CONTENTS

The purpose of this Manual is to provide the operator with all necessary information to use the machine properly, in a safe and autonomous way. It contains information about technical data, safety, operation, storage, maintenance, spare parts and disposal. Before performing any procedure on the machine, the operators and qualified technicians must read this Manual carefully. Contact Nilfisk in case of doubts regarding the interpretation of the instructions and for any further information.

TARGET

This Manual is intended for operators and technicians qualified to perform the machine maintenance. The operators must not perform procedures reserved for qualified technicians. Nilfisk will not be answerable for damages coming from the non-observance of this prohibition.

HOW TO KEEP THIS MANUAL

The User Manual must be kept near the machine, inside an adequate case, away from liquids and other substances that can cause damage to it.

DECLARATION OF CONFORMITY

The Declaration of Conformity, supplied with the machine, certifies the machine conformity with the law in force.



NOTE

Two copies of the original declaration of conformity are provided together with the machine documentation.

IDENTIFICATION DATA

The machine model and serial number are marked on the plate (34).

The machine production year is written in the declaration of conformity and it is also indicated by the first two figures of the machine serial number.

This information is useful when requiring machine spare parts. Use the following table to write down the machine identification data.

MACHINE model
MACHINE serial number

OTHER REFERENCE MANUALS

- Service Manual (that can be consulted at Nilfisk Service Centers)
- Spare Parts List (supplied with the machine)

SPARE PARTS AND MAINTENANCE

All necessary operating, maintenance and repair procedures must be performed by qualified personnel or by Nilfisk Service Centers.

Only original spare parts and accessories must be used.

Contact Nilfisk for service or to order spare parts and accessories, specifying the machine model and serial number.

CHANGES AND IMPROVEMENTS

Nilfisk constantly improves its products and reserves the right to make changes and improvements at its discretion without being obliged to apply such benefits to the machines that were previously sold.

Any change and/or addition of accessory must be approved and performed by Nilfisk.

OPERATION CAPABILITIES

These scrubber-dryers are used to clean (scrubbing and drying) smooth and solid floors, in civil or industrial environment, under safe operation conditions by a qualified operator.

The scrubber-dryers cannot be used for fitted carpet and carpet cleaning.

CONVENTIONS

Forward, backward, front, rear, left or right are intended with reference to the operator's position, that is to say in driving position with the hands on the handlebar (2).

UNPACKING/DELIVERY

To unpack the machine, carefully follow the instructions on the packing.

When the machine is delivered, check that the packing and the machine were not damaged during transportation. In case of visible damages, keep the packing and have it checked by the carrier that delivered it. Call the carrier immediately to fill in a damage claim.

Check that the machine is equipped with the following features:

- Technical documents:
 - Scrubber-dryer User Manual
 - Scrubber-dryer Spare Parts List

SAFETY

The following symbols indicate potentially dangerous situations. Always read this information carefully and take all necessary precautions to safeguard people and property.

The operator's cooperation is essential in order to prevent injury. No accident prevention program is effective without the total cooperation of the person responsible for the machine operation. Most of the accidents that may occur in a factory, while working or moving around, are caused by failure to comply with the simplest rules for exercising prudence. A careful and prudent operator is the best guarantee against accidents and is essential for successful completion of any prevention program.

SYMBOLS



DANGER!

It indicates a dangerous situation with risk of death for the operator.



WARNING!

It indicates a potential risk of injury for people or damage to objects.



CAUTION!

It indicates a caution or a remark related to important or useful functions. Pay careful attention to the paragraphs marked by this symbol.



NOTE

It indicates a remark related to important or useful functions.



CONSULTATION

It indicates the necessity to refer to the User Manual before performing any procedure.

GENERAL INSTRUCTIONS

Specific warnings and cautions to inform about potential damages to people and machine are shown below.



DANGER!

- *Before performing any maintenance, repair, cleaning or replacement procedure disconnect the plug from the electrical mains.*
- *This machine must be used by properly trained operators only. Children or disabled people cannot use this machine.*
- *Do not wear jewels when working near electrical components.*
- *Do not work under the lifted machine without supporting it with safety stands.*
- *Do not operate the machine near toxic, dangerous, flammable and/or explosive powders, liquids or vapours: This machine is not suitable for collecting dangerous powders.*



WARNING!

- *Before using the machine, close all doors and/or covers.*
- *The machine power supply cable is grounded and the relevant plug is grounded too. In case of machine malfunction or breakdown, grounding connection reduces the risk of electric shock.*
- *The power supply cable plug must be connected to an appropriate outlet, which is grounded according to law in force.*
- *Improper connection can cause electric shock. Consult a qualified technician to make sure that the outlet is properly grounded.*
- *Do not tamper with the power supply cable plug. If the power supply cable plug cannot be connected to the outlet, have new grounded outlet installed by a qualified technician, according to the law in force.*
- *Before connecting the power supply cable to the electrical mains, check that frequency and voltage, shown on the machine serial number plate, match the electrical mains voltage.*
- *Do not unplug the machine by pulling the supply cable. To unplug, grasp the plug, not the cable.*
- *Do not handle the plug or the machine with wet hands.*
- *Turn off all controls before unplugging.*
- *Regularly check the power supply cable for damages, cuts, cracks and wear. If necessary, replace it.*
- *If the power supply cable is damaged, contact the Nilfisk Service Center for replacement.*
- *Do not pull or carry the machine by the power supply cable and never use the power supply cable as a handle. Do not close a door on the power supply cable, or pull the power supply cable around sharp edges or corners. Do not run the machine on the power supply cable.*
- *The brushes must not come into contact with the power supply cable.*
- *Keep the power supply cable away from heated surfaces.*
- *To reduce the risk of fire, electric shock, or injury, do not leave the machine unattended when it is plugged in. Disconnect the machine from the electrical mains when not in use and before performing maintenance procedures.*

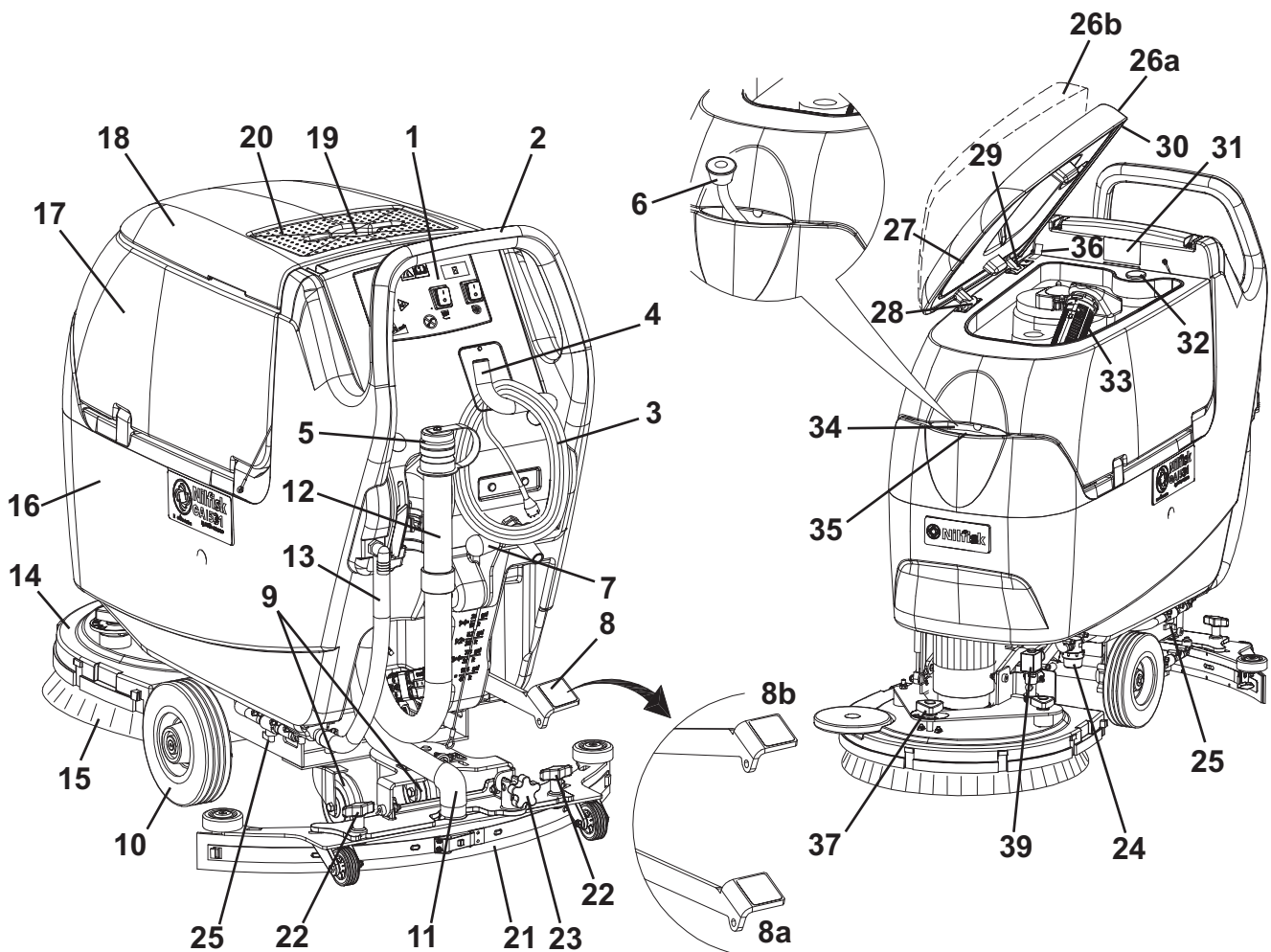
**WARNING!**

- *Always protect the machine against the sun, rain and bad weather, both under operation and inactivity condition. Store the machine indoors, in a dry place: This machine must be used in dry conditions, it must not be used or kept outdoors in wet conditions.*
- *Do not allow to be used as a toy. Close attention is necessary when used near children.*
- *Use only as shown in this Manual. Use only Nilfisk's recommended accessories.*
- *Take all necessary precautions to prevent hair, jewels and loose clothes from being caught by the machine moving parts.*
- *Do not leave the machine unattended without being sure that it cannot move independently.*
- *Do not use the machine on incline.*
- *Do not use the machine in particularly dusty areas.*
- *While using this machine, take care not to cause damage to people or objects.*
- *Do not bump into shelves or scaffoldings, especially where there is a risk of falling objects.*
- *Do not put any can containing fluids on the machine.*
- *The machine working temperature must be between 0°C and +40°C.*
- *The machine storage temperature must be between 0°C and +40°C.*
- *The humidity must be between 30% and 95%.*
- *When using floor cleaning detergents, follow the instructions on the labels of the detergent bottles.*
- *To handle floor cleaning detergents, wear suitable gloves and protections.*
- *Do not use the machine as a means of transport.*
- *Do not allow the brush/pad to operate while the machine is stationary to avoid damaging the floor.*
- *In case of fire, use a powder fire extinguisher, not a water one.*
- *Do not tamper with the machine safety guards and follow the ordinary maintenance instructions scrupulously.*
- *Do not allow any object to enter into the openings. Do not use the machine if the openings are clogged. Always keep the openings free from dust, hairs and any other foreign material which could reduce the air flow.*
- *Do not remove or modify the plates affixed to the machine.*
- *This machine cannot be used on roads or public streets.*
- *Pay attention during machine transportation when temperature is below freezing point. The water in the recovery tank or in the hoses could freeze and seriously damage the machine.*
- *Use brushes and pads supplied with the machine and those specified in the User Manual. Using other brushes or pads could reduce safety.*
- *In case of machine malfunctions, ensure that these are not due to lack of maintenance. Otherwise, request assistance from the authorised personnel or from an authorised Service Center.*
- *If the machine*
 - *does not work properly*
 - *is damaged*
 - *has water or foam leaks*
 - *has been left outdoors exposed to bad weather conditions*
 - *is wet or has been dropped into water**turn it off immediately and contact the Nilfisk Service Center or a qualified technician.*
- *If parts must be replaced, require ORIGINAL spare parts from an Authorised Dealer or Retailer.*
- *To ensure machine proper and safe operation, the scheduled maintenance shown in the relevant chapter of this Manual, must be performed by the authorised personnel or by an authorised Service Center.*
- *Carefully read all the instructions before performing any maintenance/repair procedure.*
- *Do not wash the machine with direct or pressurised water jets, or with corrosive substances.*
- *The machine must be disposed of properly, because of the presence of toxic-harmful materials (batteries, electronic components, etc.), which are subject to standards that require disposal in special centres (see the Scrapping chapter).*

MACHINE DESCRIPTION

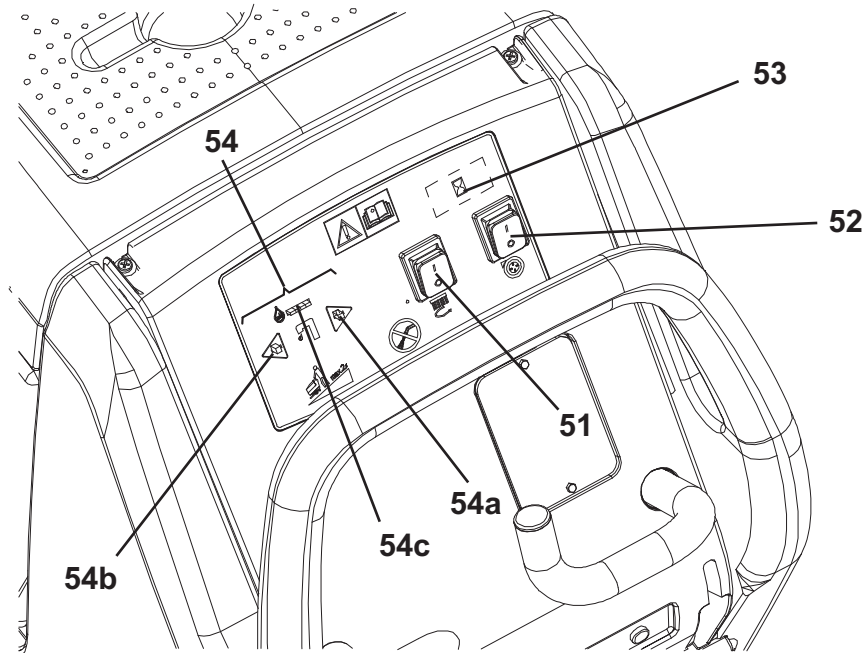
MACHINE STRUCTURE

1. Control panel
2. Handlebar
3. Power supply cable
4. Power supply cable holder
5. Recovery water drain hose plug
6. Water removable filler hose (optional)
7. Squeegee lifting/lowering lever
8. Deck lifting/lowering pedal
- 8a. Pedal position when deck is lifted
- 8b. Pedal position when deck is lowered
9. Rear steering wheels
10. Front wheels on fixed axle
11. Squeegee vacuum hose
12. Recovery water drain hose
13. Solution drain and level check hose
14. Brush/pad-holder deck
15. Brush/pad-holder
16. Solution tank
17. Recovery tank
18. Recovery tank cover
19. Can holder
20. Document fastener (optional)
21. Squeegee
22. Squeegee mounting handwheels
23. Squeegee balance adjusting handwheel
24. Solution filter
25. Solution tap
- 26a. Recovery tank cover (opened to be cleaned)
- 26b. Recovery tank cover (completely opened)
26. Tank cover gasket
27. Cover movable retaining plate
28. Cover fixed retaining plate
29. Compensation hole
30. Serial number plate/technical data/conformity certification
31. Plug for squeegee vacuum hose cleaning
32. Vacuum grid with automatic shut-off float
33. Solution filler neck
34. Foam filter
35. Recovery tank retaining plate (do not remove!)
36. Machine straight forward movement adjusting handwheel
37. Machine forward speed adjusting handwheel
38. Solenoid valve



CONTROL PANEL

- 51. Brush/pad-holder switch
- 52. Vacuum system switch
- 53. Hour counter (optional)
- 54. Washing water flow control switches
- 54a. Flow increase switch
- 54b. Flow decrease switch
- 54c. Solution flow indicator



S311341

ACCESSORIES/OPTIONS

In addition to the standard components, the machine can be equipped with the following accessories/options, according to the machine specific use:

- 1. Brushes of different materials
- 2. Pads of different materials
- 3. Polyurethane squeegee blades
- 4. Front and rear wheels of different materials
- 5. Hour counter
- 6. Solution/clean water removable filler hose
- 7. Pocket

For further information concerning the optional accessories, contact an authorised Retailer.

TECHNICAL DATA

Model	CA 451	CA 531
Power supply	230 V, 50-60 Hz	
Machine height	1,058.5 mm	
Solution tank capacity	40 litres	
Recovery tank capacity	40 litres	
Front wheel diameter	200 mm	
Front and rear wheel specific pressure on the floor	0.6 - 3.2 N/mm ²	
Rear wheel diameter	100 mm	
Vacuum system motor power	550 W, 50-60 Hz	
Gradeability	2%	
Sound pressure level at workstation (ISO 11201, ISO 4871) (LpA)	67.3 dB(A) ± 3 dB(A)	
Machine sound pressure level (ISO 3744, ISO 4871) (LwA)	84 dB(A)	
Vibration level at the operator's arms (ISO 5349-1)	< 2.5 m/s ²	
Vacuum system circuit capacity	1,316 mm H ₂ O	
Cleaning width	450 mm	530 mm
Squeegee width	760 mm	
Machine maximum length	1,147 mm	1,185 mm
Machine width without squeegee	512 mm	541 mm
Brush diameter	450 mm	530 mm
Weight with empty tanks	131 kg	
Weight with full tanks	171 kg	
Brush motor power	1,100 W, 50-60 Hz	
Brush speed	150 rpm	
Brush pressure	28.3 kg	29.6 kg

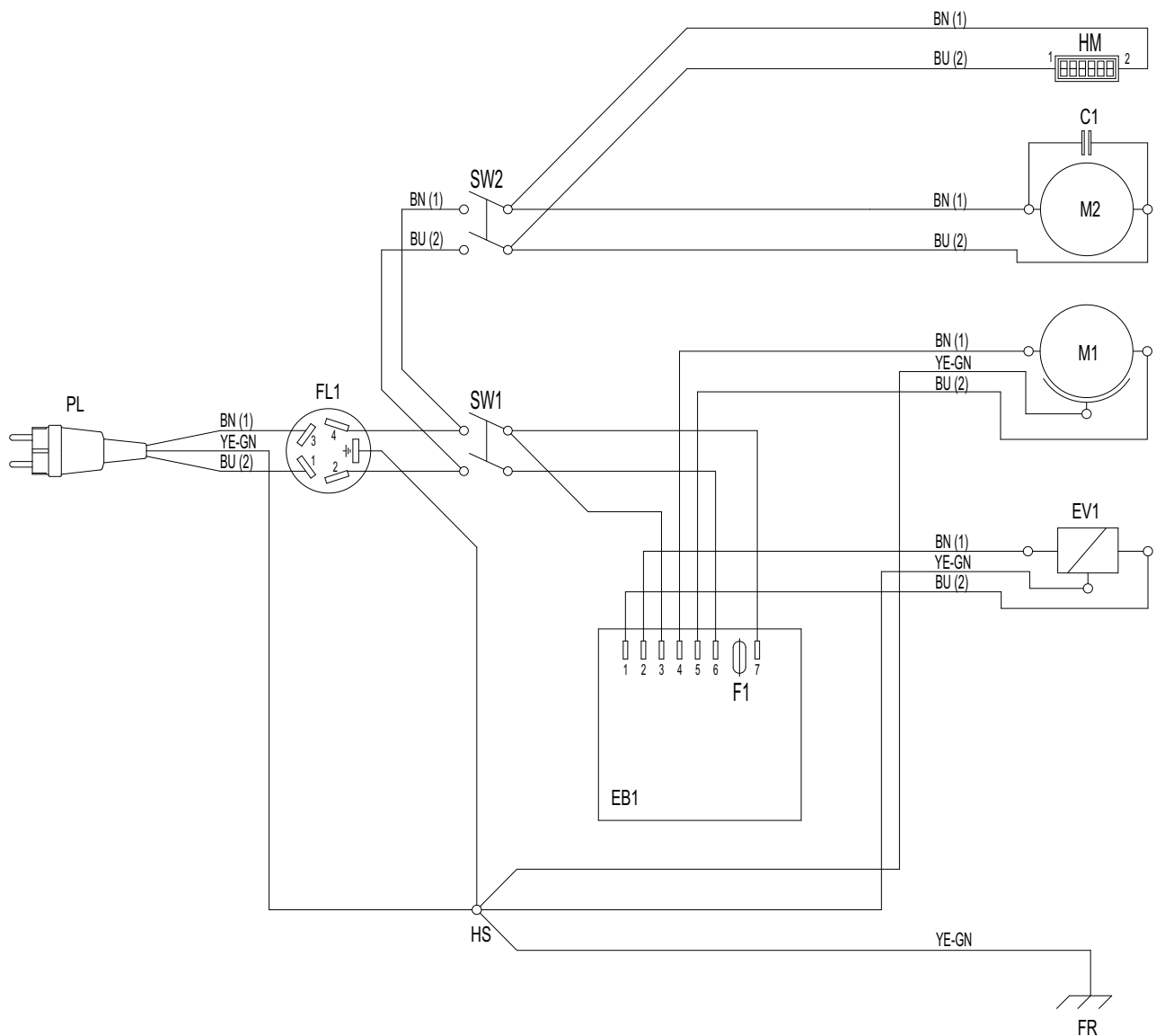
WIRING DIAGRAM

Key

C1	Filtering condenser
EB1	Water flow check electronic board
EV1	Water solenoid valve
F1	Electronic board fuse
FL1	Filter
FR	Machine frame
HM	Hour counter (optional)
HS	Grounding screw
M1	Brush/pad-holder motor
M2	Vacuum system motor
PL1	Plug
SW1	Brush/pad-holder switch
SW2	Vacuum system switch

Colour codes

BK	Black
BU	Blue
BN	Brown
GN	Green
GY	Grey
OG	Orange
PK	Pink
RD	Red
VT	Violet
WH	White
YE	Yellow



S311342

USE



WARNING!

On some points of the machine there are some adhesive plates indicating:

- **DANGER**
- **WARNING**
- **CAUTION**
- **CONSULTATION**

While reading this Manual, the operator must pay particular attention to the symbols shown on the plates. Do not cover these plates for any reason and immediately replace them if damaged.

BEFORE MACHINE START-UP

Brush/pad-holder installation/removal

1. Disconnect the power supply cable (3) from the electrical mains.
2. Place the brush (A, Fig. 1) or the pad-holder (B) under the deck (14).
3. Lower the deck on the brush/pad-holder by pressing the pedal (8).
4. Connect the power supply cable (3) to the electrical mains.
5. Engage the brush or pad-holder by pressing the switch (51) for a few seconds.



WARNING!

Do not press the switch (51) too much, otherwise the machine will start.

6. To remove the brush/pad-holder lift the deck by pressing the pedal (8), then manually remove the brush/pad-holder from the hub, by turning it in the opposite direction to the normal rotation direction.

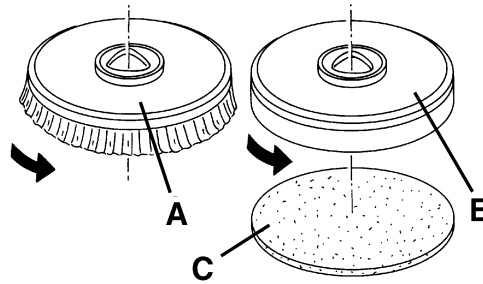


Figure 1

S311343

Types of brushes available

450 mm-models
PROLENE
MIDLITE GRIT 180
MIDGRIT 240
PROLITE
UNION MIX

530 mm-models
PROLENE
MIDLITE GRIT 180
MIDGRIT 240
PROLITE
UNION MIX

Brush/pad application guide (suggestions only)

Models	MIDLITE GRIT 180	MIDGRIT 240	PROLENE	PROLITE	UNION MIX
General cleaning:					
Concrete					
Terrazzo floor					
Ceramic tiles/quarrrstones					
Marble					
Vinyl tiles					
Rubber tiles					
Polishing:					
Rubber tiles					
Marble					
Vinyl tiles					

Squeegee installation

1. Install the squeegee (21) and fasten it with the handwheels (22), then connect the vacuum hose (11) to the squeegee.
2. With the handwheel (23), adjust the squeegee so that the rear blade - in all its length - touches the floor and the front blade is slightly detached from the floor.

Solution tank filling

3. Use the filler neck (34) to fill the tank (16) with a solution suitable for the work to be performed. Do not fill the solution tank completely, leave a few centimetres from the edge. Use the removable hose (13) as reference. Always follow the dilution instructions on the label of the chemical product used to prepare the solution. The solution temperature must not exceed 40°C.



CAUTION!

Use only low-foam and non-flammable detergents, intended for automatic scrubber applications.

MACHINE START AND STOP

Starting the machine

1. Prepare the machine as shown in the previous paragraph.
2. Drive the machine to the working place by pushing it with the hands on the handlebar (2).
3. Connect the power supply cable (3) to the electrical mains.



WARNING!

Before connecting the power supply cable to the electrical mains, check that frequency and voltage, shown on the machine serial number plate, match the electrical mains voltage.

4. Lower the squeegee (21) with the lever (7).
5. Lower the brush/pad-holder deck by pressing the pedal (8).
6. Press the brush/pad-holder switch (51) and the vacuum system switch (52).
7. Press the washing water flow control switches (54) as necessary, depending on the type of cleaning to be performed.
8. Start cleaning, by moving the machines with the handlebar (2).

Stopping the machine

9. Stop the machine with the handlebar (2).
10. Turn off the brush/pad-holder and the vacuum system by pressing the switches (51 and 52).
11. Disconnect the power supply cable (3) from the electrical mains and place it on the holder (4).
12. Lift the brush/pad-holder deck by pressing the pedal (8).
13. Lift the squeegee (21) with the lever (7).
14. Make sure that the machine cannot move independently.

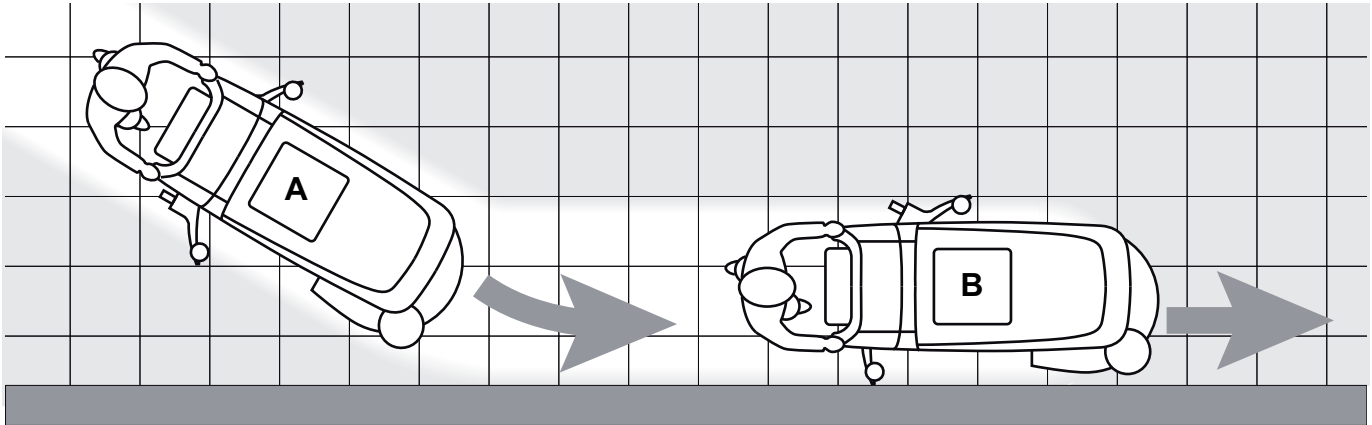
MACHINE OPERATION (SCRUBBING/DRYING)

1. Start the machine as shown in the previous paragraph.
2. If necessary, press the washing water flow control switches (54) as necessary, depending on the type of cleaning to be performed.
3. If necessary, adjust the squeegee balance adjusting handwheel (23).
4. If necessary, stop the machine and turn the adjusting handwheel (37); when turning it clockwise or counter-clockwise the machine forward speed can be adjusted.
5. If necessary, stop the machine and turn the forward speed adjusting handwheel (38) as shown below:
 - Turn it counter-clockwise to increase the forward speed;
 - Turn it clockwise to decrease the forward speed.



NOTE

For correct scrubbing/drying of floors at the sides of the walls, Nilfisk suggests to go near the walls with the right side of the machine as shown in figure 2.



P100106A

Figure 2



CAUTION!

To avoid any damage to the floor surface, turn off the brush/pad-holder when the machine stops in one place.

TANK EMPTYING

An automatic float shut-off system (33) turns off the vacuum system when the recovery tank (17) is full.

The vacuum system deactivation is signalled by a sudden increase in the vacuum system motor noise frequency, and the floor is not dried.



CAUTION!

If the vacuum system turns off accidentally (for example, when the float is activated because of a sudden machine movement), to resume the operation: turn off the vacuum system by pressing the switch (52), then open the cover (18) and check that the float inside the grid (33) has gone down to the water level. Then close the cover (18) and turn on the vacuum system by pressing the switch (52).

When the recovery tank (17) is full, empty it according to the following procedure.

Recovery tank emptying

1. Stop the machine.
2. Disconnect the power supply cable (3) from the electrical mains and place it on the holder (4).
3. Lift the brush/pad-holder deck by pressing the pedal (8).
4. Lift the squeegee (25) with the lever (7).
5. Drive the machine to the appointed disposal area.
6. Empty the recovery tank with the hose (12). Then, rinse the tank with clean water. Use the removable hose (6) (if equipped).

Solution tank emptying

7. Perform steps 1 to 5.
8. Empty the solution tank with the hose (13). Then, rinse the tank with clean water.

AFTER USING THE MACHINE

After working, before leaving the machine:

1. Remove the brush/pad-holder according to the procedure shown in the relevant paragraph.
2. Empty the tanks (16 and 17) according to the procedure shown in the relevant paragraphs.
3. Perform the daily maintenance procedures (see the Maintenance chapter).
4. Store the machine in a clean and dry place, with the brush/pad-holder and the squeegee lifted or removed.

MACHINE LONG INACTIVITY

If the machine is not going to be used for more than 30 days, proceed as follows:

1. Perform the procedures shown in After Using the Machine paragraph.

FIRST PERIOD OF USE

After the first 8 hours, check the machine fastening and connecting parts for proper tightening and check the visible parts for integrity and leakage.

MAINTENANCE

The lifespan of the machine and its maximum operating safety are ensured by correct and regular maintenance.

The following table provides the scheduled maintenance. The intervals shown may vary according to particular working conditions, which are to be defined by the person in charge of the maintenance.



WARNING!

Maintenance procedures must be performed with the machine switched off and the power supply cable disconnected from the electrical mains.

Moreover, read carefully the instructions in the Safety chapter before performing any maintenance procedure.

All scheduled or extraordinary maintenance procedures must be performed by qualified personnel, or by an authorised Service Center.

This Manual describes only the easiest and most common maintenance procedures.

For other maintenance procedures shown in the Scheduled Maintenance Table, refer to the Service Manual that can be consulted at any Service Center.

SCHEDULED MAINTENANCE TABLE

Procedure	Daily, after using the machine	Weekly	Every six months	Yearly
Power supply cable check				
Squeegee cleaning				
Brush/pad cleaning				
Tank and vacuum grid with float cleaning, and cover gasket check				
Squeegee blade check and replacement				
Solution filter cleaning				
Vacuum system motor filter cleaning				
Screw and nut tightening check			(1)	
Brush/pad-holder motor carbon brush check or replacement				(2)
Vacuum system motor carbon brush check or replacement				(2)

(1) And after the first 8 working hours.

(2) This maintenance procedure must be performed by an authorised Nilfisk Service Center.

MACHINE WORKING HOUR CHECK

(Only if the machine is equipped with hour counter)

1. Connect the power supply cable (3) to the electrical mains.
2. Press the switch (52) and read on the hour counter (53) the total number of working hours (scrubbing/drying) performed by the machine.
3. Press the switch (52) again.
4. Disconnect the power supply cable (3) from the electrical mains and place it on the holder (4).

POWER SUPPLY CABLE CHECK

Carefully check the power supply cable and the relevant plug for wear, cuts, cracks or other damages.

If the power supply cable or the relevant plug is damaged, contact the Nilfisk Service Center before using the machine again.

SQUEEGEE CLEANING



NOTE

The squeegee must be clean and its blades must be in good conditions in order to get a good drying.



CAUTION!

It is advisable to wear protective gloves when cleaning the squeegee because there may be sharp debris.

1. Drive the machine on a level floor.
2. Disconnect the power supply cable (3) from the electrical mains and place it on the holder (4).
3. Lower the squeegee (21) with the lever (7).
4. Loosen the handwheels (22) and remove the squeegee (21).
5. Disconnect the vacuum hose (11) from the squeegee.
6. Wash and clean the squeegee (Fig. 3). In particular, clean the compartments (A) and the vacuum hole (B) from dirt and debris. Check the front blade (C) and the rear blade (D) for integrity, cuts and tears; if necessary replace them (see the procedure in the following paragraph).
7. Install the squeegee in the reverse order of removal.

SQUEEGEE BLADE CHECK AND REPLACEMENT

1. Clean the squeegee (Fig. 3) as shown in the previous paragraph.
 2. Check that the edge (E, Fig. 3) of the front blade (C) and the edge (F) of the rear blade (D) lay down on the same level, along their length; otherwise adjust their height according to the following procedure:
 - Remove the tie rod (G) and disengage the fasteners (M) to adjust the rear blade (D); then engage the fasteners and install the tie rod.
 - Loosen the handwheels (I) and adjust the front blade (C); then tighten the handwheels.
 3. Check the front blade (C) and rear blade (D) for integrity, cuts and tears; if necessary replace them as shown below. Check the front corner (J) of the rear blade for wear; if necessary, overturn the blade to replace the worn corner with an integral one. If the other corners are worn too, replace the blade according to the following procedure:
 - Remove the tie rod (G), disengage the fasteners (M) and remove the retaining strip (K), then replace/overturn the rear blade (D).
Install the blade in the reverse order of removal.
 - Unscrew the handwheels (I) and remove the retaining strip (L), then replace the front blade (C).
Install the blade in the reverse order of removal.
- After the blade replacement (or overturning), adjust the height as shown in the previous step.
4. Connect the vacuum hose (11) to the squeegee.
 5. Install the squeegee (21) and screw down the handwheels (22).
 6. If necessary, adjust the squeegee balance adjusting handwheel (23).

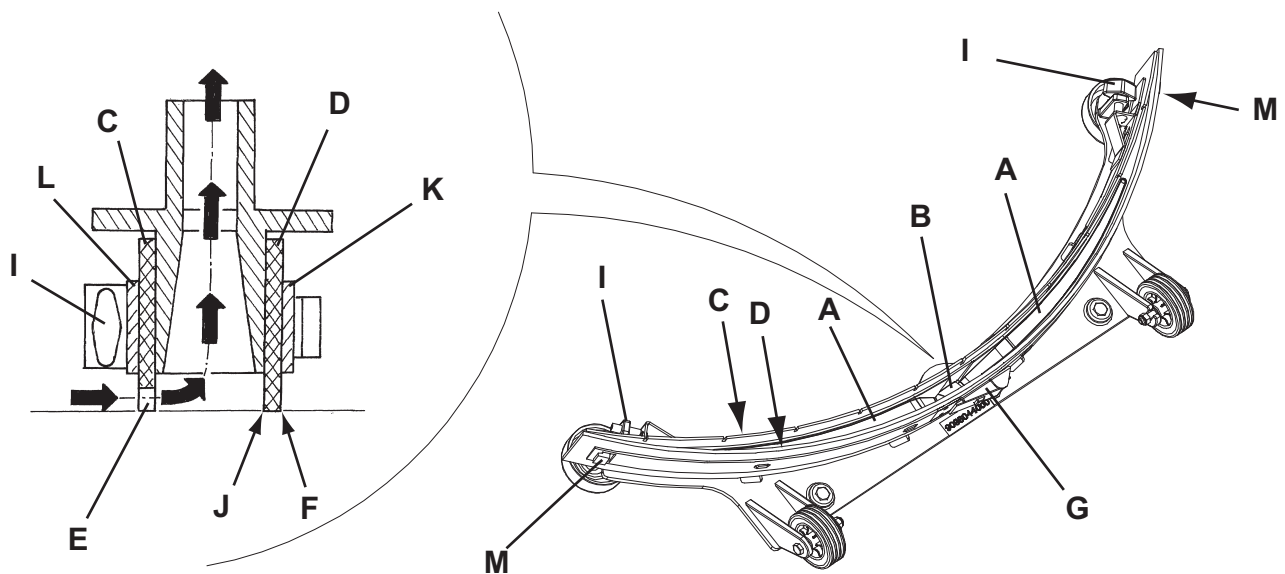


Figure 3

S311344

BRUSH/PAD CLEANING



CAUTION!

It is advisable to wear protective gloves when cleaning the brush/pad because there may be sharp debris.

1. Remove the brush/pad as shown in Use chapter.
2. Clean and wash the brush/pad with water and detergent.
3. Check the brush bristles for integrity and wear; if necessary, replace the brush.
4. Check the pad for wear; if necessary, replace the pad.

TANK AND VACUUM GRID WITH FLOAT CLEANING, AND COVER GASKET CHECK

1. Disconnect the power supply cable (3) from the electrical mains and place it on the holder (4).
2. Drive the machine to the appointed disposal area.
3. Open the cover (18) to washing position (L, Fig. 3).
4. Wash with clean water the cover (A), the tanks (B and C) and the vacuum grid with automatic shut-off float (D). Drain the water from the tanks with the hoses (12 and 13).
5. If necessary, release the fasteners (E) and open the grid (D), recover the float (F), clean all the components and then reinstall them.
6. Check the tank cover gasket (G) for integrity.



NOTE

The gasket (G) creates vacuum in the tank that is necessary for vacuuming the recovery water.

If necessary replace the gasket (G) by removing it from its housing (H). When assembling the new gasket, install the joint (I) in the rear central area, as shown in the figure.

7. Check that the seating surface (J) of the gasket (G) is integral and adequate for the gasket itself.
8. Check the compensation hole (K) for clogging, and clean it if necessary.



NOTE

The hole (K), allowing to compensate the air in the cover air gap, contributes to create vacuum in the tank.

9. Close the cover (A).

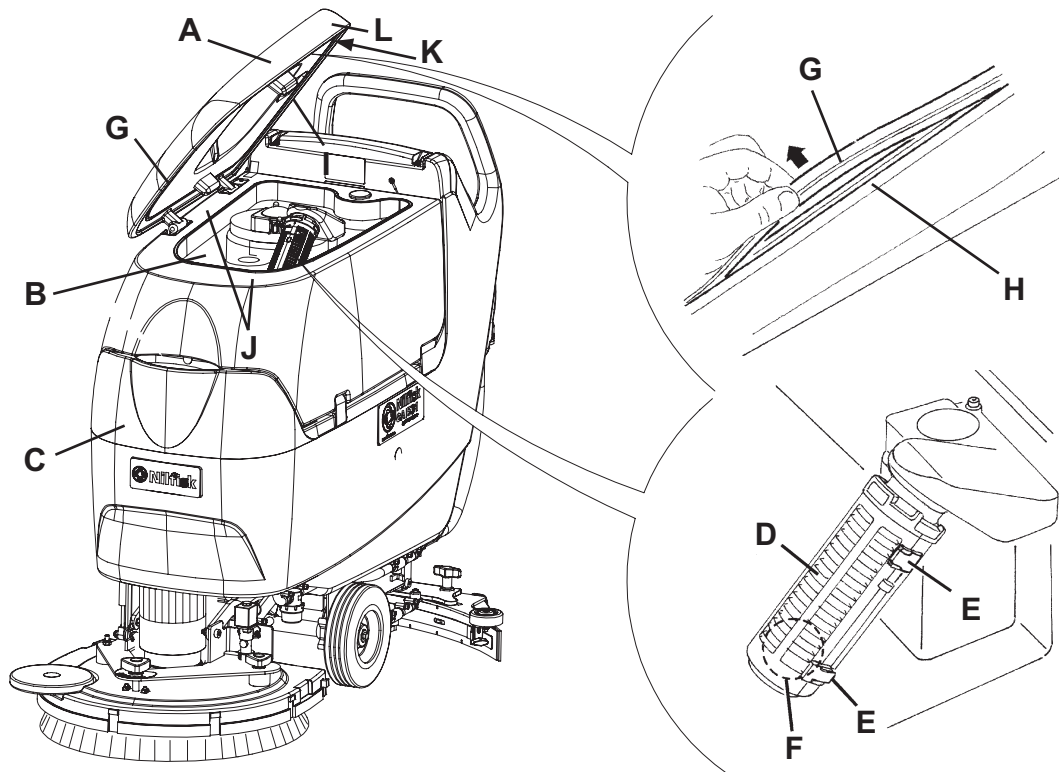


Figure 4

S311345

VACUUM SYSTEM MOTOR FILTER CLEANING

1. Drive the machine on a level floor.
2. Disconnect the power supply cable (3) from the electrical mains.
3. Remove the recovery tank retaining plate (36).
4. Open the recovery tank.
5. If necessary, drain the water from the tank in order to make the filter visible.
6. Check that the pre-filter is clean. If necessary clean it with water and compressed air, then install it.
7. Perform steps 1, 2, 3 and 4 in the reverse order.

SOLUTION FILTER CLEANING

1. Drive the machine on a level floor.
2. Disconnect the power supply cable (3) from the electrical mains.
3. Close the solution tap (A, Fig. 5) under the machine, behind the right rear wheel. The tap (A) is closed when it is in the position (B) and it is open when it is in the position (C).
4. Remove the transparent cover (D), then remove the filter strainer (E). Clean and install them on the support (F).



NOTE

The filter strainer (E) must be correctly positioned on the housing (G) of the support (F).

5. Open the tap (A).

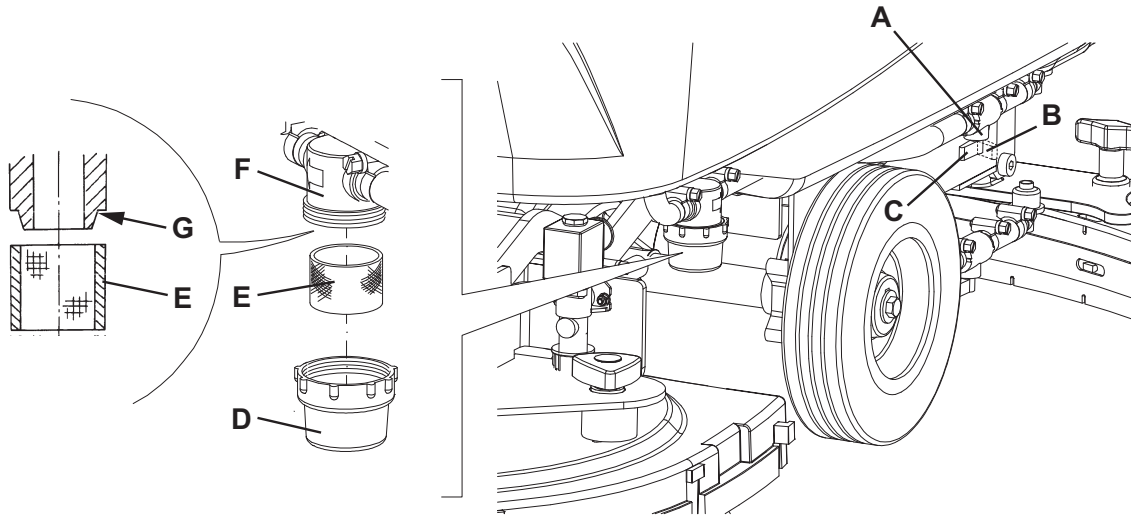


Figure 5

S311346

FUSE CHECK/REPLACEMENT

1. Disconnect the power supply cable (3) from the electrical mains but do not place it on the holder (4).
2. Move aside the recovery water drain hose (12).
3. Remove the power supply cable (3) from the holder (4).
4. Remove the screws (A, Fig. 6) and carefully move the panel (B).
5. Check/replace the following fuse:
C) F1, electronic board: (1 A)
6. Perform steps 2 to 4 in the reverse order.

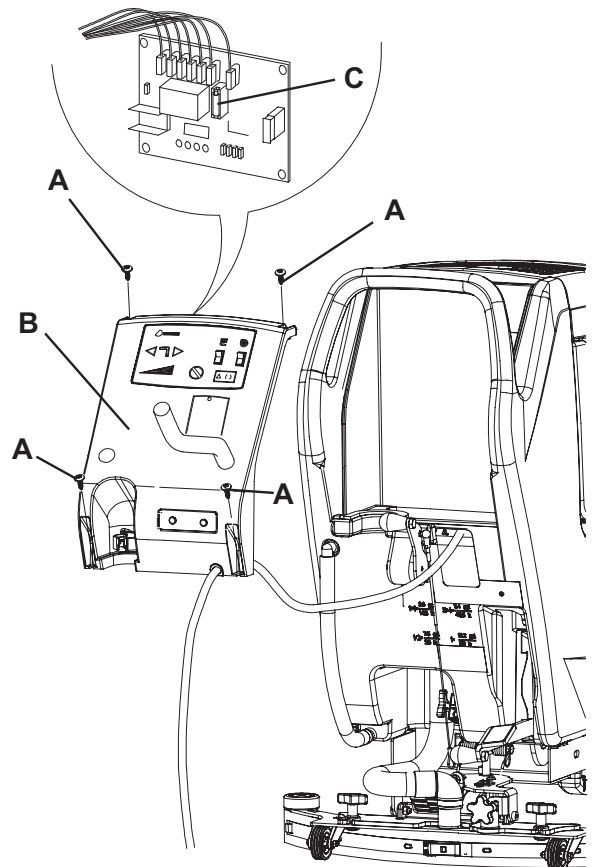


Figure 6

S311347

TROUBLESHOOTING

Trouble	Possible Cause	Remedy
The motors do not operate.	The power supply cable or the relevant plug is broken.	Replace the cable.
The dirty water vacuuming is insufficient.	The recovery tank is full.	Empty the tank.
	The hose is disconnected from the squeegee.	Connect.
	The vacuum grid is clogged or the float is closing.	Clean the grid or check the float.
	The squeegee is dirty, or the squeegee blades are worn or damaged.	Clean and check the squeegee.
	The tank cover is not properly closed, or the gasket is damaged.	Close the cover properly or replace the gasket.
The solution flow is insufficient.	The solution filter is dirty.	Clean the filter.
	The recovery tank is dirty (the drain hole is clogged).	Clean the tank.
The squeegee leaves marks on the floor.	There is debris under the squeegee blades.	Remove the debris.
	The squeegee blades are worn, chipped or torn.	Replace the blades.
	The squeegee is not balanced with the handwheel.	Balance.

For further information refer to the Service Manual, available at any Nilfisk Service Center.

SCRAPPING

Have the machine scrapped by a qualified scrapper.

Before scrapping the machine, remove and separate the following materials, which must be disposed of properly according to the Law in force:

- Brushes/pads
- Plastic hoses and components
- Electrical and electronic components (*)

(*) Refer to the nearest Nilfisk Center especially when scrapping electrical and electronic components.

INHOUDSOPGAVE

INLEIDING	2
DOEL EN INHOUD VAN DEZE HANDLEIDING	2
BETREFFENDE PERSONEN	2
OPBERGEN VAN DE HANDLEIDING	2
CONFORMITEITSVERKLARING	2
IDENTIFICATIEGEGEVENS	2
ANDERE GEBRUIKERSHANDLEIDINGEN	2
VERVANGINGSONDERDELEN EN ONDERHOUD	2
MODIFICATIES EN VERBETERINGEN	2
BEDRIJFSCAPACITEIT	3
ALGEMENE OPMERKINGEN	3
VERPAKKING VERWIJDEREN/AFLEVERING	3
VEILIGHEID	3
GEBRUIKTE SYMBOLEN	3
ALGEMENE INSTRUCTIES	4
BESCHRIJVING VAN DE MACHINE	6
OPBOUW VAN DE MACHINE	6
BEDIENINGSPANEEL	7
ACCESSOIRES / OPTIES	7
TECHNISCHE EIGENSCHAPPEN	8
ELEKTRISCH SCHEMA	9
GEBRUIK	10
VOOR HET STARTEN VAN DE MACHINE	10
DE MACHINE STARTEN EN STOPPEN	11
MACHINE IN GEBRUIK (WASSEN/DROGEN)	12
DE TANKS LEGEN	12
NA GEBRUIK VAN DE MACHINE	13
LANGE PERIODE VAN STILSTAND	13
EERSTE GEBRUIKSPERIODE	13
ONDERHOUD	13
ONDERHOUDSSCHEMA	13
CONTROLE VAN DE BEDRIJFSUREN VAN DE MACHINE	14
CONTROLE VAN DE VOEDINGSKABEL	14
REINIGING VAN DE TREKKER	14
CONTROLE EN VERVANGING VAN DE RUBBERS VAN DE TREKKER	15
REINIGING VAN DE BORSTEL/PAD	15
REINIGING VAN DE TANKS, VAN HET AANZUIGROOSTER MET VLOTTER EN CONTROLE VAN DE PAKKING VAN DE AFDEKKING	16
REINIGING VAN HET FILTER VOOR DE MOTOR VAN HET AANZUIGSYSTEEM	16
REINIGING VAN HET FILTER VAN HET REINIGINGSMIDDEL	17
CONTROLE / VERVANGING VAN DE ZEKERINGEN	17
STORINGEN LOKALISEREN	18
VERWIJDERING	18

INLEIDING



OPMERKING

De nummers tussen haakjes verwijzen naar de onderdelen die worden weergegeven in het hoofdstuk Beschrijving van de machine.

DOEL EN INHOUD VAN DEZE HANDLEIDING

Deze handleiding heeft tot doel de bediener te voorzien van alle informatie die nodig is om deze machine op de juiste en veiligste manier te gebruiken. Er staat informatie in over technische aspecten, de veiligheid de werking, het stoppen, het onderhoud, de vervangingsonderdelen en de verwijdering van de machine.

De bedieners en bevoegde monteurs die met deze machine werken, moeten de instructies in deze handleiding zorgvuldig lezen, voordat ze met de machine aan het werk gaan. Neem bij twijfel over de juiste interpretatie van de instructies contact op met Nilfisk voor meer uitleg.

BETREFFENDE PERSONEN

Deze handleiding is bestemd voor de bediener van de machine en de technici die verantwoordelijk zijn voor het onderhoud van de machine.

De bedieners mogen geen handelingen uitvoeren die alleen door bevoegde monteurs uitgevoerd mogen worden. Nilfisk is niet verantwoordelijk voor schade die is ontstaan uit het negeren van dit verbod.

OPBERGEN VAN DE HANDLEIDING

De instructiehandleiding moet in een geschikte envelop bij de machine worden bewaard. Er mogen geen vloeistoffen of andere materialen bij komen zodat de handleiding goed leesbaar blijft.

CONFORMITEITSVERKLARING

De conformiteitsverklaring die bij de machine wordt geleverd is een verklaring dat de machine voldoet aan de geldende wetgeving.



OPMERKING

Twee kopieën van de oorspronkelijke verklaring van overeenstemming zijn verstrekt samen met de machinedocumentatie.

IDENTIFICATIEGEGEVENS

Het serienummer en model van de machine staan op het plaatje (34).

Het productiejaar van de machine wordt in de conformiteitsverklaring aangegeven. Het productiejaar kan ook worden afgeleid uit de eerste twee cijfers van het serienummer van de machine.

Deze informatie is nodig als u vervangingsonderdelen voor de machine bestelt. Gebruik de onderstaande ruimte om de identificatiegegevens van de machine op te schrijven.

Model MACHINE
Serienummer MACHINE

ANDERE GEBRUIKERSHANDLEIDINGEN

- Werkplaatshandleiding (te raadplegen bij de servicecentra van Nilfisk)
- Catalogus met vervangingsonderdelen (behoort tot de uitrusting van de machine)

VERVANGINGSONDERDELEN EN ONDERHOUD

Als er onderhouds- of herstellwerkzaamheden aan de machine nodig zijn, moet u deze door bevoegd personeel of bij servicecentra van Nilfisk laten uitvoeren.

Er mogen alleen originele vervangingsonderdelen en accessoires worden gebruikt.

Als u hulp nodig heeft of vervangingsonderdelen en accessoires wilt bestellen, neem dan contact op met Nilfisk en geef daarbij altijd het model en het serienummer op.

MODIFICATIES EN VERBETERINGEN

Nilfisk streeft naar een constante perfectie van onze producten en we behouden ons het recht voor modificaties en aanpassingen aan te brengen indien wij die nodig achten. U bent niet verplicht deze modificaties of verbeteringen door te voeren op een eerder aangeschafte machine.

Eventuele aanpassingen en/of toevoegingen van accessoires moeten expliciet worden goedgekeurd en uitgevoerd door Nilfisk.

BEDRIJFSCAPACITEIT

Deze schrobmachines zijn ontwikkeld en gebouwd voor het reinigen (wassen en drogen) van gladde en solide vloeren in openbare en bedrijfsruimten onder veilige omstandigheden en moeten door een bevoegde bediener worden gebruikt.

Deze schrobmachines zijn niet geschikt voor het reinigen van kleden of tapijt.

ALGEMENE OPMERKINGEN

Alle verwijzingen naar voorwaarts en achterwaarts, vóór en achter, rechts en links in deze handleiding zijn vanuit de bediener in zijn rijpositie met de handen op het stuur (2) bekeken.

VERPAKKING VERWIJDEREN/AFLEVERING

Volg bij het verwijderen van de verpakking de instructies op de verpakking zorgvuldig op.

Controleer bij aflevering van de machine zorgvuldig of de verpakking en de machine niet zijn beschadigd tijdens het transport.

Als u beschadigingen heeft aangetroffen, bewaart u de verpakking dan zoals u deze van de transporteur heeft ontvangen. Neem onmiddellijk contact op met de transporteur om een verzoek tot schadevergoeding in te vullen.

Controleer of de uitrusting van de machine overeenkomt met de volgende lijst:

- Technische documentatie:
 - Bedienershandleiding van de schrobmachine
 - Catalogus met vervangingsonderdelen van de schrobmachine

VEILIGHEID

De volgende symbolen worden gebruikt om mogelijk gevaarlijke situaties aan te geven. Lees deze informatie altijd aandachtig door en neem de nodige voorzorgsmaatregelen om personen en voorwerpen te beschermen.

Samenwerking met de bediener is van essentieel belang om ongelukken te voorkomen. Geen enkel preventieplan ter voorkoming van ongevallen is effectief zonder de volledige medewerking van de persoon die direct verantwoordelijk is voor de werking van de machine. De meeste ongevallen die zich binnen een bedrijf, op de werkvloer of op locatie voordoen, worden veroorzaakt door het niet naleven van enkele elementaire veiligheidsmaatregelen. Een oplettende en voorzichtige bediener is de beste garantie tegen ongevallen en is het meest effectief in elk preventieplan.

GEBRUIKTE SYMBOLEN



GEVAAR!

Dit symbool geeft een gevaar met mogelijk dodelijk afloop voor de bediener aan.



LET OP!

Dit symbool geeft een mogelijk risico op letsel voor personen of schade aan voorwerpen aan.



WAARSCHUWING!

Dit symbool geeft een waarschuwing of opmerking aan over de werking van de sleutel of de gebruiksfuncties. Lees de blokken tekst die met dit symbool zijn gemarkeerd zorgvuldig door.



OPMERKING

Dit symbool geeft een opmerking aan over de werking van de sleutel of van de gebruiksfuncties.



ADVIES

Dit geeft aan dat de bedienershandleiding moet worden geraadpleegd voordat er een handeling wordt uitgevoerd.

ALGEMENE INSTRUCTIES

Hierna volgen waarschuwingen en specifieke aandachtspunten om mogelijke schade aan de machine of letsel bij personen te voorkomen.



GEVAAR!

- *De stekker moet uit het contact worden verwijderd voordat er reinigings- of onderhoudswerkzaamheden worden uitgevoerd, onderdelen worden vervangen of functies worden omgezet.*
- *Deze machine mag alleen worden gebruikt door personen die op de juiste manier zijn geïnstrueerd over het gebruik ervan. De machine mag niet worden gebruikt door kinderen of mensen met een handicap.*
- *Wanneer u in de buurt van elektrische onderdelen werkt, verwijder dan al uw sieraden.*
- *Werk nooit onder een omhoog gebrachte machine als deze niet voldoende wordt ondersteund door veiligheidssteunen.*
- *Gebruik deze machine niet in ruimten waar schadelijke, gevaarlijke, ontvlambare en/of explosieve stoffen, vloeistoffen of dampen aanwezig zijn: deze machine is niet geschikt voor het verzamelen van schadelijke stof.*



LET OP!

- *Sluit voordat u de machine gebruikt alle afdekkingen en/of kleppen.*
- *Deze machine is voorzien van een voedingskabel met aarding en een geaarde stekker. Bij storingen of elektrische blokkering van de machine verkleint de aarding de kans op een elektrische schok.*
- *De stekker moet in een geschikt stopcontact met aarding op basis van de geldende wetgeving worden gestoken.*
- *Bij verkeerde aansluiting bestaat de kans op een elektrische schok. Wanneer u twijfelt over de aanwezigheid van een aarding bij het te gebruiken stopcontact, raadpleeg dan een gekwalificeerde monteur.*
- *Voer geen aanpassingen aan de stekker van de machine door. Wanneer de stekker niet op het stroomnet kan worden aangesloten, moeten er geaarde stopcontacten worden geïnstalleerd door een gekwalificeerde monteur, op basis van de geldende wetgeving.*
- *Voordat u de voedingskabel op het stroomnet aansluit, moet u controleren of de frequentie en de spanning op het typeplaatje van de machine overeenkomen met de spanning van het stroomnet.*
- *Haal de stekker van de machine niet uit het stopcontact door aan de voedingskabel te trekken. De machine wordt ontkoppeld door aan de stekker te trekken, niet aan de kabel.*
- *Raak de stekker of de machine niet aan als u natte handen heeft.*
- *Zet alle bedieningsonderdelen uit voordat u de stekker van de machine uit het stopcontact trekt.*
- *Controleer de voedingskabel regelmatig op schade, zoals scheuren, barsten of slijtage. Wanneer de kabel is beschadigd, moet hij worden vervangen.*
- *Als de voedingskabel is beschadigd, moet deze in een servicecentrum van Nilfisk worden vervangen.*
- *Gebruik de voedingskabel niet om de machine te trekken of te vervoeren en gebruik de kabel niet als hendel. Zorg dat de voedingskabel niet klem kan komen te zitten in een deur en trek de kabel niet over scherpe oppervlakken of randen. Rijd niet met de machine over de voedingskabel.*
- *Zorg dat de draaiende borstels geen contact maken met de voedingskabel.*
- *Houd de voedingskabel uit de buurt van warme oppervlakken.*
- *Laat de machine niet onbemand en aangesloten op het stroomnet staan om het risico van branden, elektrische schokken of letsel te verminderen. Ontkoppel de machine van het stroomnet als de machine niet wordt gebruikt en voordat er onderhoudswerkzaamheden worden uitgevoerd.*

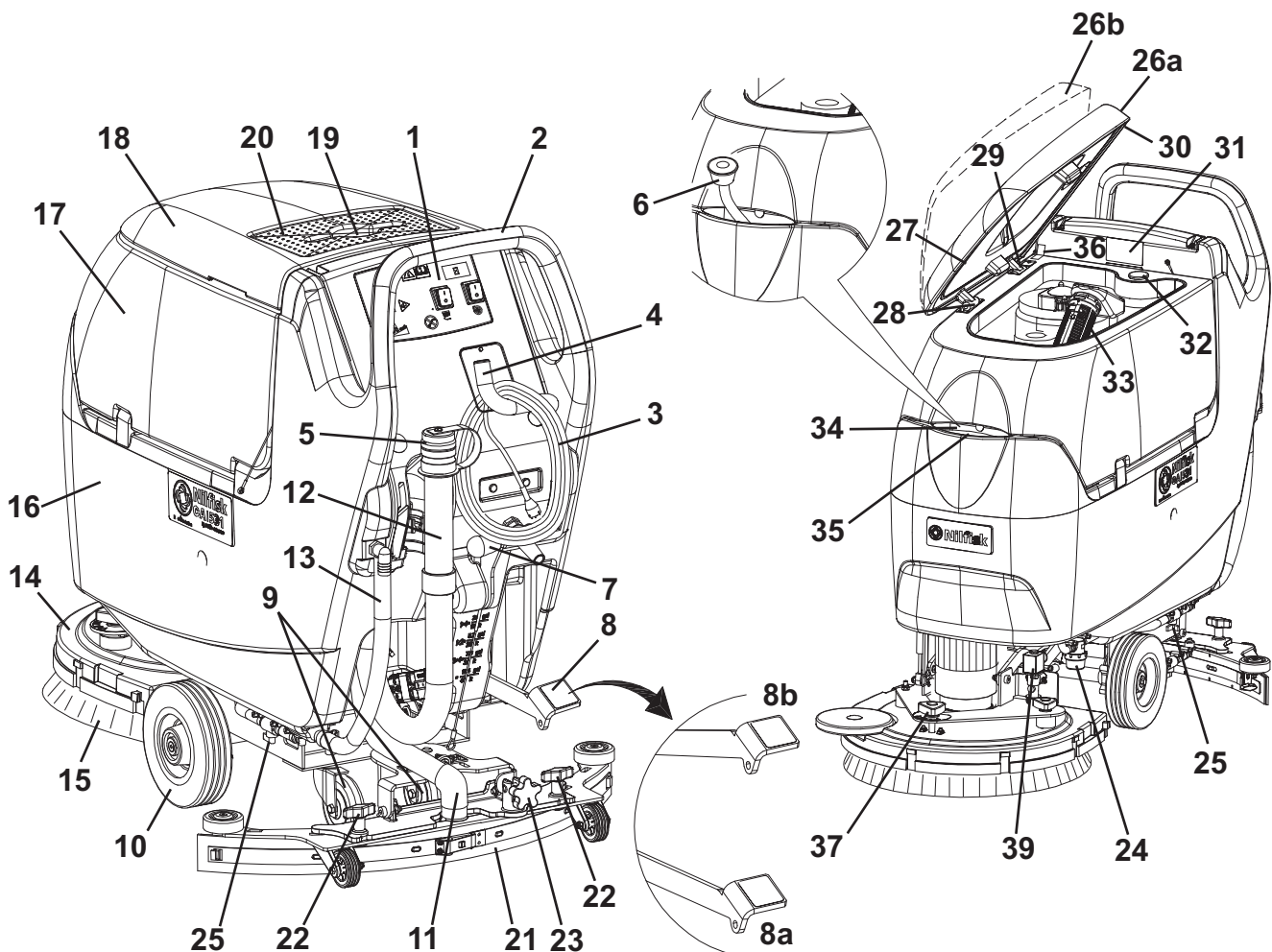
**LET OP!**

- *Zorg altijd dat de machine niet in de zon, regen of andere weersomstandigheden staat, zowel in werking als bij stilstand. Plaats de machine op een beschermde, droge plaats: deze machine mag alleen worden gebruikt onder droge omstandigheden; hij mag niet onder vochtige omstandigheden worden gebruikt of opgeslagen.*
- *Laat de machine niet als speelgoed gebruiken. Let bijzonder goed op wanneer u in de buurt van kinderen aan het werk bent.*
- *Gebruik de machine niet voor andere doeleinden dan vermeld in deze handleiding. Gebruik alleen accessoires die door Nilfisk worden aanbevolen.*
- *Neem alle nodige voorzorgsmaatregelen om te voorkomen dat haar, sieraden en losse kledingstukken vast komen te zitten in de bewegende delen van de machine.*
- *Wanneer de machine onbeheerd wordt achtergelaten, moet de machine zodanig worden beveiligd dat hij niet kan gaan bewegen.*
- *Gebruik de machine niet op een hellende ondergrond.*
- *Gebruik de machine niet in bijzonder stoffige ruimten.*
- *Let er bij het gebruik van de machine op dat er zich geen mensen of voorwerpen in het werkgebied van de machine bevinden.*
- *Stoot niet tegen kasten of stellingen, zeker als de kans bestaat dat er voorwerpen kunnen omvallen.*
- *Zet geen flessen vloeistof op de machine.*
- *De temperatuur moet bij gebruik van de machine tussen de 0°C en +40°C liggen.*
- *De temperatuur moet bij opslag van de machine tussen de 0°C en +40°C liggen.*
- *De vochtigheidsgraad moet tussen 30% en 95% liggen.*
- *Volg bij gebruik van reinigingsmiddelen voor het reinigen van de vloeren de instructies en waarschuwingen op de etiketten van de flessen.*
- *Draag handschoenen en andere geschikte beschermingsmiddelen voordat u reinigingsmiddelen hanteert.*
- *Gebruik de machine niet als vervoermiddel.*
- *Laat de borstel/pad niet werken als de machine stilstaat, om schade aan de vloer te voorkomen.*
- *Gebruik bij brand een poederbrandblusser. Gebruik geen water.*
- *Verwijder de beschermingsdelen van de machine nooit met de hand; hou u nauwkeurig aan de instructies voor normaal onderhoud.*
- *Zorg dat er geen voorwerpen door de openingen komen. Wanneer de openingen zijn verstopt, mag de machine niet worden gebruikt. Houd de openingen van de machine vrij van stof, draden, haren of andere vreemde stoffen die de luchtstroom kunnen verminderen.*
- *Verwijder of verander geen plaatjes van de fabrikant op de machine.*
- *Deze machine is niet geschikt voor gebruik op straat of openbare wegen.*
- *Wees voorzichtig als de machine bij vriestemperaturen wordt gebruikt. Het water in de vuilwatertank of de slangen kan bevroren en de machine ernstig beschadigen.*
- *Gebruik alleen borstels en pads die bij de machine worden geleverd en die in de bedieningshandleiding wordt gespecificeerd. Het gebruik van andere borstels of pads kan de veiligheid in gevaar brengen.*
- *Als u afwijkingen in de werking van de machine vermoedt, controleer dan of deze niet worden veroorzaakt door gebrek aan dagelijks onderhoud. Als dat niet het geval is, roept u de hulp in van bevoegd personeel of van een bevoegd servicecentrum.*
- *Wanneer de machine*
 - *niet goed werkt*
 - *beschadigd is*
 - *abnormale lekkage van schuim of water vertoont*
 - *bloot is gesteld aan de weersomstandigheden terwijl hij was geopend*
 - *nat is geworden of in het water is gevallen**moet u de machine onmiddellijk uitschakelen en contact opnemen met een geautoriseerd servicecentrum van Nilfisk of een gekwalificeerde monteur.*
- *Vraag bij vervanging van onderdelen om ORIGINELE vervangingsonderdelen bij een bevoegde leverancier en/of bevoegde detailhandelaar.*
- *Uit veiligheidsoverwegingen en voor een correcte werking van de machine moet het onderhoud dat in het betreffende hoofdstuk in deze handleiding wordt aangegeven voor bevoegd personeel of bij een servicecentrum worden uitgevoerd.*
- *Lees voordat u onderhouds- of reparatiewerkzaamheden aan de machine uitvoert alle instructies zorgvuldig door.*
- *Was de machine niet met directe waterstralen, een hogedrukspuit of met bijtende materialen.*
- *Laat de machine als hij wordt afgedankt niet onbemand staan vanwege de giftige en/of schadelijke materialen (accu's, elektronische onderdelen, etc.). Deze moeten volgens de voorschriften naar de daarvoor bestemde verzamelplaatsen worden gebracht (zie het hoofdstuk Verwijdering).*

BESCHRIJVING VAN DE MACHINE

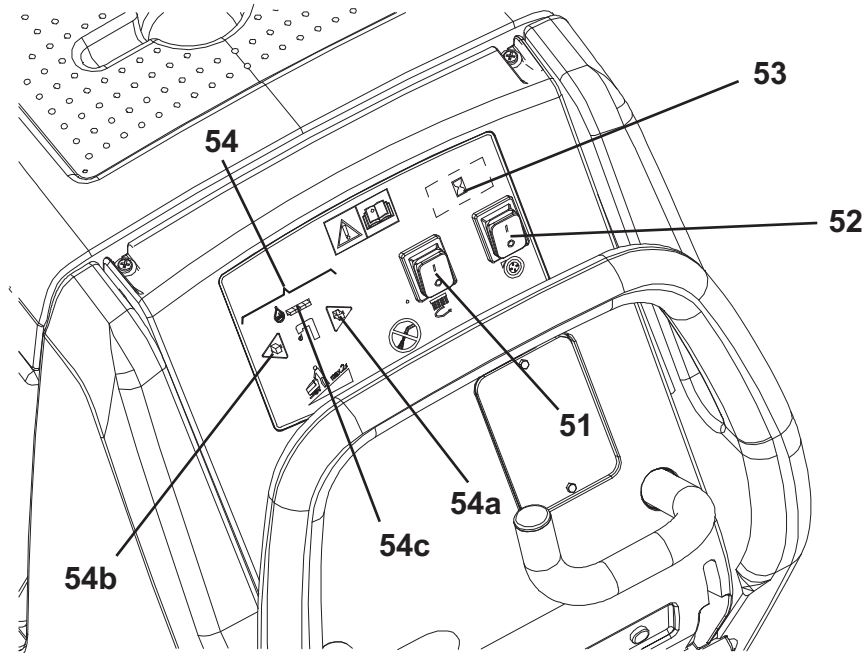
OPBOUW VAN DE MACHINE

1. Bedieningspaneel
2. Stuur
3. Voedingskabel
4. Steun voedingskabel
5. Dop voor uitlaatslang voor vuil water
6. Uittrekbare slang voor het bijvullen van het water (optioneel)
7. Hendel voor de stand omhoog/omlaag van de trekker
8. Pedaal voor het omhoog/omlaag brengen van het schrobdek
- 8a. Pedaal in stand voor kop omhoog
- 8b. Pedaal in stand voor kop omlaag
9. Sturende achterwielen
10. Voorwielen op vaste as
11. Aanzuigslang van de trekker
12. Uitlaatslang voor vuil water
13. Peil- en aftapslang van reinigingsmiddel
14. Schrobdek borstelhouder/padhouder
15. Borstel/padhouder
16. Tank voor reinigingsmiddel
17. Vuilwatertank
18. Afdekking vuilwatertank
19. Opbergvak
20. Bevestiging documentenvakje (optioneel)
21. Trekker
22. Bevestigingswielletjes trekker
23. Wiel voor regeling van de uitlijning van de trekker
24. Filter voor reinigingsmiddel
25. Kraantje voor reinigingsmiddel
- 26a. Afdekking vuilwatertank (geopend om te reinigen)
- 26b. Afdekking vuilwatertank (volledig geopend)
26. Pakking van afdekking tank
27. Beweegbaar plaatje voor bevestiging afdekking
28. Vast plaatje voor bevestiging afdekking
29. Compensatieopening
30. Plaatje met serienummer / technische gegevens / conformiteitsmarkering
31. Dop voor reiniging van aanzuigslang trekker
32. Aanzuigrooster met automatische sluiting (drijvend)
33. Vulmond voor vullen reinigingsmiddel
34. Sponsfilter
35. Plaatje voor bevestiging vuilwatertank (niet verwijderen!)
36. Wiel voor regeling van recht naar voren bewegen machine
37. Wiel voor regeling van de voorwaartse snelheid van de machine
38. Magneetklep



BEDIENINGSPANEEL

- 51. Schakelaar borstel/padhouder
- 52. Schakelaar aanzuigsysteem
- 53. Urenteller (optioneel)
- 54. Schakelaars voor afstelling van toevoer spoelwater
- 54a. Schakelaar voor toenemen toevoer
- 54b. Schakelaar voor afnemen toevoer
- 54c. Indicator voor toevoer reinigingsmiddel



S311341

ACCESSOIRES / OPTIES

Naast de onderdelen van de standaarduitvoering kan de machine worden uitgerust met de volgende accessoires, op basis van het gebruik van de machine:

1. Borstels van andere materialen dan van de standaardborstel
2. Pads van ander materiaal dan van de standaardpads
3. Rubbers van de trekker van polyurethaan
4. Voor- en achterwielen van verschillend materiaal
5. Urenteller
6. Uittrekbare slang voor het bijvullen van het reinigingsmiddel/schoon water
7. Documentenvakje

Neem voor meer informatie over de hierboven genoemde optionele accessoires contact op met uw leverancier.

TECHNISCHE EIGENSCHAPPEN

Model	CA 451	CA 531
Elektrische voeding	230 V, 50-60 Hz	
Hoogte machine	1.058,5 mm	
Inhoud schoonwatertank	40 liter	
Inhoud vuilwaterreservoir	40 liter	
Diameter voorwielen op vaste as	200 mm	
Specifieke druk op de vloer van de voor- en achterwielen	0,6 – 3,2 N/mm ²	
Diameter sturende achterwielen	100 mm	
Vermogen van motor voor aanzuigstelsel	550 W, 50-60 Hz	
Maximale hellingshoek	2%	
Geluidsdruk op het oor van de bestuurder (ISO 11201, ISO 4871) (LpA)	67,3 dB(A) ± 3 dB(A)	
Geluidsvermogen geproduceerd door de machine (ISO 3744, ISO 4871) (LwA)	84 dB(A)	
Trillingsniveau op de arm van de bestuurder (ISO 5349-1)	< 2,5 m/s ²	
Druk van circuit van aanzuigstelsel	1.316 mm H ₂ O	
Breedte reinigingsvlak	450 mm	530 mm
Breedte van de trekker	760 mm	
Lengte machine (maximaal)	1.147 mm	1.185 mm
Breedte machine zonder trekker	512 mm	541 mm
Diameter borstel	450 mm	530 mm
Gewicht met lege tanks	131 kg	
Gewicht met volle tank	171 kg	
Vermogen borstelmotor	1.100 W, 50-60 Hz	
Draaisnelheid van borstel	150 toeren/min.	
Druk borstel	28,3 kg	29,6 kg

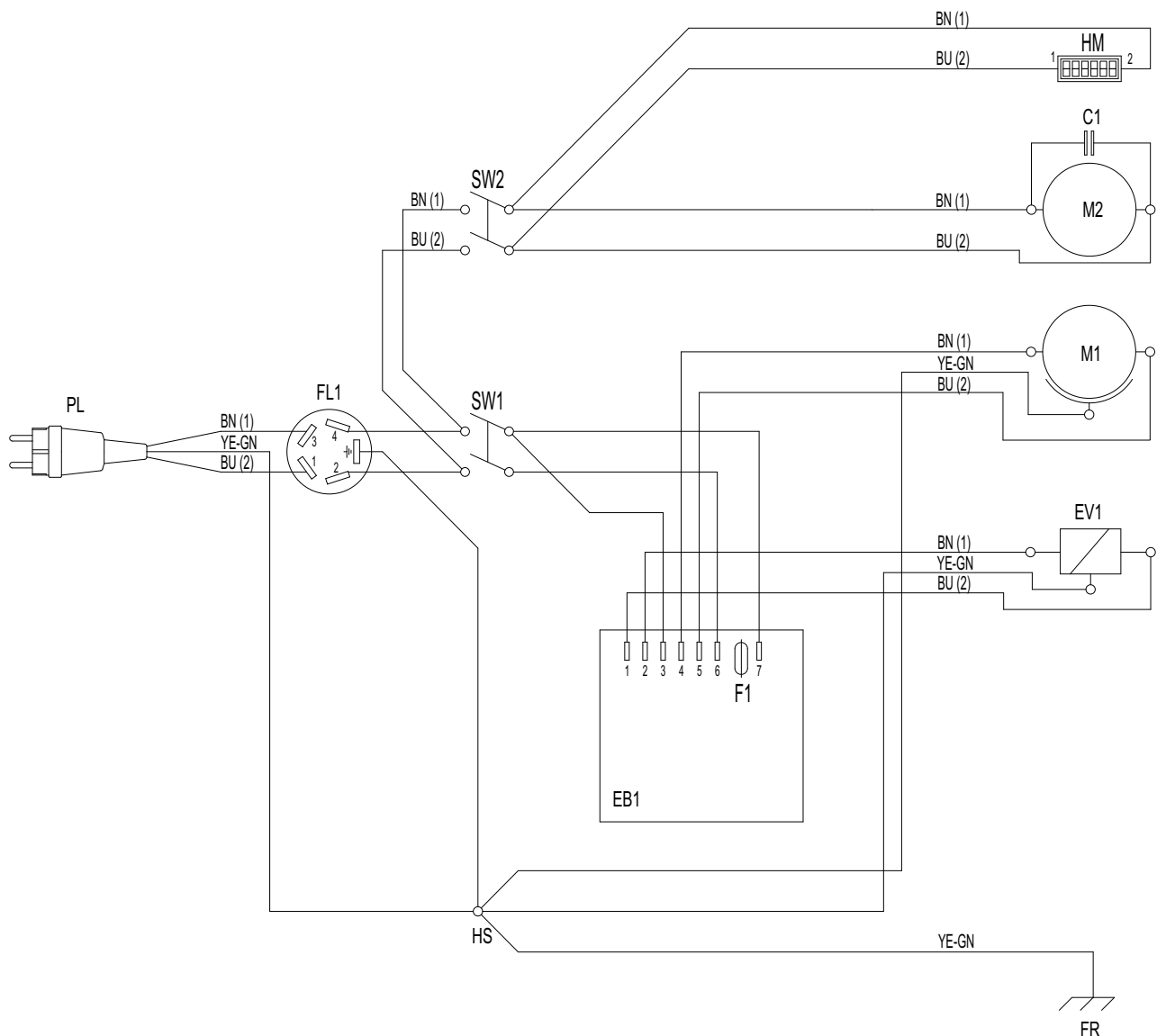
ELEKTRISCH SCHEMA

Legenda

C1	Filtercondensor
EB1	Elektronische installatie regeling watertoevoer
EV1	Magneetklep water
F1	Zekering elektronische installatie
FL1	Filter
FR	Frame machine
HM	Urenteller (optioneel)
HS	Aardschroef
M1	Motor borstel/padhouder
M2	Motor aanzuigsysteem
PL1	Stekker
SW1	Schakelaar borstel/padhouder
SW2	Schakelaar aanzuigsysteem

Kleurcodering

BK	Zwart
BU	Blauw
BN	Bruin
GN	Groen
GY	Grijs
OG	Oranje
PK	Roze
RD	Rood
VT	Paars
WH	Wit
YE	Geel



S311342

GEBRUIK



LET OP!

Op de machine zijn enkele plaatjes aangebracht met de volgende woorden:

- **GEVAAR**
- **LET OP**
- **WAARSCHUWING**
- **ADVIES**

Bij het lezen van deze handleiding moet de bediener de betekenis van de symbolen op deze plaatjes goed kennen. Dek de plaatjes niet af en vervang ze onmiddellijk als ze beschadigd zijn.

VOOR HET STARTEN VAN DE MACHINE

Montage/verwijdering van de borstel/padhouder

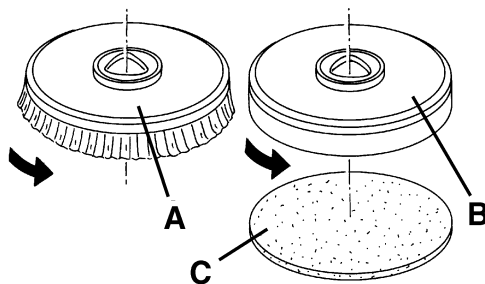
1. Ontkoppel de voedingskabel (3) van het stroomnet.
2. Plaats de borstel (A, Afb. 1) of de padhouder (B) onder het schrobdek (14).
3. Breng het schrobdek op de borstel/padhouder omlaag door het pedaal (8) in te drukken.
4. Sluit de voedingskabel (3) aan op het stroomnet.
5. Druk enkele seconden op de schakelaar (51) zodat de borstel of de padhouder wordt aangekoppeld.



LET OP!

Houd de schakelaar (51) niet te lang ingedrukt, anders zet de machine zich in beweging.

6. U kunt de borstel/padhouder verwijderen door het schrobdek omhoog te brengen met het pedaal (8). Verwijder daarna de borstel/padhouder met de hand van de naaf en laat deze een slag tegen de draairichting in draaien.



Afbeelding 1

S311343

Beschikbare typen borstels

Modellen van 450 mm
PROLENE
MIDLITE GRIT 180
MIDGRIT 240
PROLITE
UNION MIX

Modellen van 530 mm
PROLENE
MIDLITE GRIT 180
MIDGRIT 240
PROLITE
UNION MIX

Handleiding voor toepassing van de borstels/pads (alleen aanbevelingen)

Modellen	MIDLITE GRIT 180	MIDGRIT 240	PROLENE	PROLITE	UNION MIX
Algemene reiniging:					
Beton					
Terrazzovloeren					
Keramiektiegels/breukstenen					
Marmer					
Vinyltegels					
Rubberen tegels					
Polijsen:					
Rubberen tegels					
Marmer					
Vinyltegels					

Montage van de trekker

1. Monteer de trekker (21) en zet hem vast met de wieltjes (22). Sluit daarna de aanzuigslang (11) aan op de trekker.
2. Stel met behulp van het wieltje (23) de trekker af zodat de achterste rubber de grond over de hele lengte raakt en de voorste rubber iets van de vloer staat.

De tank met reinigingsmiddel vullen

3. Gebruik de vulmond (34) om de tank (16) te vullen met een reinigingsmiddel dat geschikt is voor de uit te voeren werkzaamheden.
Vul de tank niet volledig met reinigingsmiddel. Zorg dat het niveau enkele centimeters onder de rand staat. Gebruik de slang (13) als referentie.
Houd u aan de verdunningsinstructies die op het label van het chemische product van het reinigingsmiddel staan.
De temperatuur van het reinigingsmiddel mag niet hoger zijn dan 40°C.

**WAARSCHUWING!**

Gebruik alleen vloeibare reinigingsmiddelen die weinig schuimen en niet brandbaar zijn; ze moeten geschikt zijn voor de machine.

DE MACHINE STARTEN EN STOPPEN**Starten van de machine**

1. Bereid de machine voor zoals werd beschreven in het vorige deel.
2. Zet de machine op de werkplek door de machine met de handen op het stuur (2) te duwen.
3. Sluit de voedingskabel (3) aan op het stroomnet.

**LET OP!**

Voordat u de voedingskabel op het stroomnet aansluit, moet u controleren of de frequentie en de spanning op het typeplaatje van de machine overeenkomen met de spanning van het stroomnet.

4. Breng de trekker (21) omlaag met de hendel (7).
5. Breng het schrobdek met de borstelhouder/padhouder omlaag door het pedaal (8) in te drukken.
6. Druk op de schakelaars van de borstel/padhouder (51) en van het aanzuigstelsysteem (52).
7. Activeer de stelschakelaars voor de toevoer van het spoelwater (54) op basis van de uit te voeren reinigingswerkzaamheden.
8. Start de reinigingswerkzaamheden door de machine met het stuur (2) te manoeuvreren.

De machine stoppen

9. Stop de machine met de hendel (2).
10. Stop de borstel/padhouder en het aanzuigstelsysteem door de schakelaars (51) en (52) in te drukken.
11. Ontkoppel de voedingskabel (3) van het stroomnet en rol deze op de steun (4).
12. Breng het schrobdek met de borstelhouder/padhouder omhoog door het pedaal (8) in te drukken.
13. Breng de trekker (21) omhoog met de hendel (7).
14. Controleer of de machine niet uit zichzelf kan bewegen.

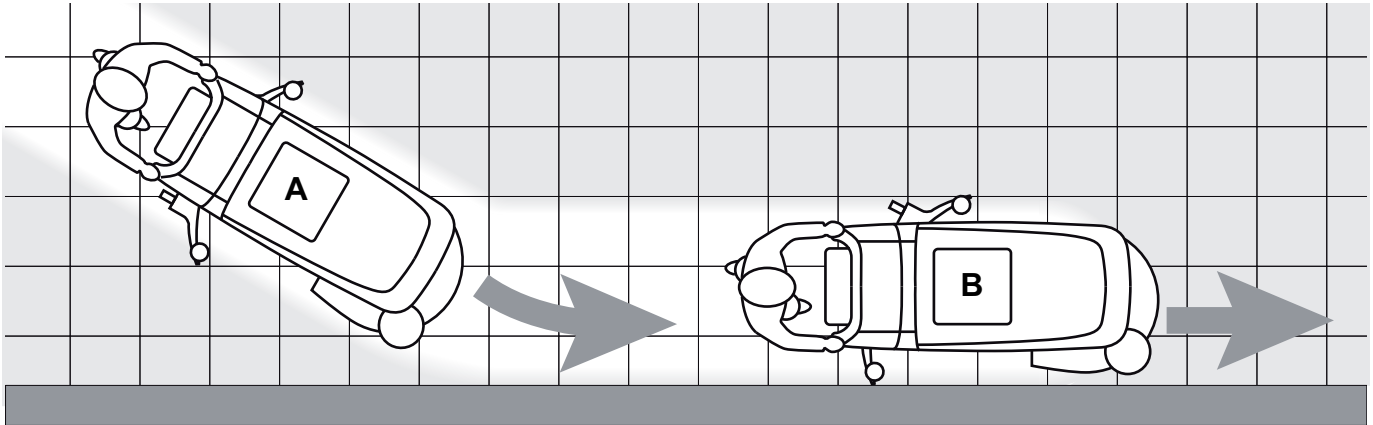
MACHINE IN GEBRUIK (WASSEN/DROGEN)

1. Start de machine zoals werd beschreven in het vorige deel.
2. Activeer eventueel de schakelaars voor regeling van de toevoer van het spoelwater (54) op basis van de uit te voeren reinigingswerkzaamheden.
3. Stel eventueel het wieltje voor afstelling van de uitlijning van de trekker (23) af.
4. Stop eventueel de machine en draai het stelwiel (37) links of rechts om het recht naar voren bewegen van de machine af te stellen.
5. Zet eventueel de machine stil en draai het stelwiel voor de rijsnelheid van de machine (38) door als volgt te werk te gaan:
 - naar links om de rijsnelheid te verhogen;
 - naar rechts om de rijsnelheid te verlagen.



OPMERKING

Nilfisk raadt u aan de rechterzijde van de machine eerst richting de muur te laten gaan om de vloer tegen de muur te reinigen/drogen, zoals in afbeelding 2.



P100106A

Afbeelding 2



WAARSCHUWING!

Zet de borstel/borstelhouder uit als de machine stilstaat om het oppervlak van de vloer niet te beschadigen.

DE TANKS LEGEN

Een automatisch sluitsysteem met vlotter (33) zorgt dat het aanzuigsysteem niet meer werkt als de vuilwatertank (17) vol is. Wanneer het aanzuigsysteem wordt gestopt, merkt u dit doordat het geluidsniveau van de motor voor het aanzuigsysteem toeneemt of doordat de vloer niet meer wordt gedroogd.



WAARSCHUWING!

Wanneer het aanzuigsysteem per ongeluk wordt uitgeschakeld (bijvoorbeeld wanneer de vlotter eerder ingrijpt als de machine met een plotselinge beweging wordt stopgezet), kunt u het systeem weer activeren door het met de schakelaar (52) uit te schakelen, de afdekking (18) te openen en te controleren of de vlotter in het rooster (33) tot het niveau van het water is gedaald; sluit daarna de afdekking (18) en start het aanzuigsysteem weer met de schakelaar (52).

Als de vuilwatertank (17) vol is, kunt u de tank als volgt legen.

Tank met vuil water legen

1. Stop de machine.
2. Ontkoppel de voedingskabel (3) van het stroomnet en rol deze op de steun (4).
3. Breng het schrobdek met de borstelhouder/padhouder omhoog door het pedaal (8) in te drukken.
4. Breng de trekker (25) omhoog met de hendel (7).
5. Breng de machine naar de aangewezen 'verzamelzone'.
6. Leeg de vuilwatertank met behulp van de flexibele slang (12). Vul na de werkzaamheden het reservoir met schoon water. Gebruik waar aanwezig de uittrekbare slang (6).

Tank met reinigingsmiddel legen

7. Voer de voorgaande punten 1 tot en met 5 uit.
8. Leeg de tank met reinigingsmiddel met de flexibele slang (13). Vul na de werkzaamheden het reservoir met schoon water.

NA GEBRUIK VAN DE MACHINE

Als u klaar bent, moet u de volgende handelingen uitvoeren voordat u machine achterlaat:

1. Verwijder de borstel/padhouder zoals in het betreffende deel wordt uitgelegd.
2. Leeg de tanks (16 en 17) aan de hand van de specifieke delen in de handleiding.
3. Voer de onderhoudswerkzaamheden uit die na gebruik van de machine moeten worden uitgevoerd (zie het hoofdstuk Onderhoud).
4. Zet de machine op een droge, schone plaats en houd de borstel/padhouder en de trekker gedemonteerd of omhoog.

LANGE PERIODE VAN STILSTAND

Als de machine langer dan 30 dagen niet wordt gebruikt, is het raadzaam de volgende handelingen uit te voeren:

1. Voer de handelingen uit het deel 'Na gebruik van de machine' uit.

EERSTE GEBRUIKSPERIODE

Na de eerste 8 uur moet u de bevestiging van alle bevestigings- en aansluitingsorganen van de machine controleren. Controleer of de zichtbare onderdelen intact zijn en geen lekkage vertonen.

ONDERHOUD

De levensduur van de machine en de optimale veilige werking ervan worden geholpen door nauwkeurig en regelmatig onderhoud. Hieronder staat het schema voor regelmatig onderhoud. De aangegeven perioden zijn afhankelijk van de specifieke werkomstandigheden en worden bepaald door de verantwoordelijke persoon voor onderhoud.



LET OP!

De onderhoudswerkzaamheden moeten worden uitgevoerd terwijl de machine is uitgeschakeld en de voedingskabel van het stroomnet is ontkoppeld.

Lees echter eerst aandachtig de instructies in het hoofdstuk Veiligheid door, voordat u de onderhoudswerkzaamheden uitvoert.

Alle regelmatige of buitengewone onderhoudswerkzaamheden moeten worden uitgevoerd door bevoegd personeel of bij een bevoegd servicecentrum.

In deze handleiding staan na het normale onderhoudsschema alleen de eenvoudigste en meest voorkomende onderhoudsprocedures.

De procedures voor de onderhoudswerkzaamheden die niet in het vastgelegde onderhoudsschema staan, vindt u in de werkplaatshandleiding, die bij de verschillende servicecentra ligt.

ONDERHOUDSSCHEMA

Procedure	Dagelijks, na gebruik van de machine	Wekelijks	Maandelijks	Jaarlijks
Controle van de voedingskabel				
Reiniging van de trekker				
Reiniging van de borstel/pad				
Reiniging van de tanks, van het aanzuigrooster met vlotter en controle van de pakking van de afdekking				
Controle en vervanging van de rubbers van de trekker				
Reiniging van het filter van het reinigingsmiddel				
Reiniging van het filter voor de motor van het aanzuigstelsysteem				
Controle van de bevestiging van schroeven en moeren			(1)	
Controle of vervanging van de koolborstels voor de motoren van de borstel/padhouder				(2)
Controle of vervanging van de koolborstels van de motor van het aanzuigstelsysteem				(2)

(1) En na de eerste 8 bedrijfsuren.

(2) Onderhoud uit te voeren door een bevoegd servicecentrum van Nilfisk.

CONTROLE VAN DE BEDRIJFSUREN VAN DE MACHINE

(Alleen wanneer de machine is voorzien van een urenteller)

1. Sluit de voedingskabel (3) aan op het stroomnet.
2. Druk op de schakelaar (52) en lees op de urenteller (53) het totaal aantal bedrijfsuren (reinigen/drogen) af dat door de machine is uitgevoerd.
3. Druk nog een keer op de schakelaar (52).
4. Ontkoppel de voedingskabel (3) van het stroomnet en rol deze op de steun (4).

CONTROLE VAN DE VOEDINGSKABEL

Controleer nauwkeurig of de voedingskabel en de stekker geen tekenen van schaafplekken, scheuren, barsten of andere schade vertonen.

Wanneer de voedingskabel en de stekker beschadigd zijn, neem dan contact op met een servicecentrum van Nilfisk voordat u de machine weer gebruikt.

REINIGING VAN DE TREKKER



OPMERKING

De machine werkt alleen goed als de trekker schoon is en als de rubbers in goede staat zijn.



WAARSCHUWING!

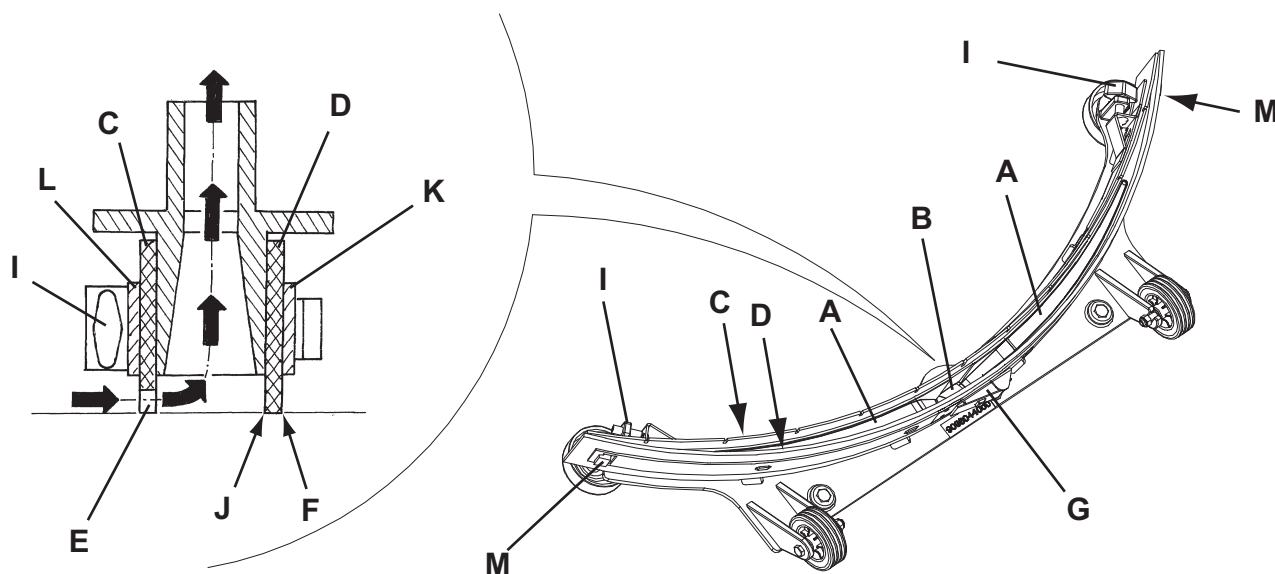
Wij raden u aan werkhandschoenen te dragen als u de trekker reinigt omdat er vuil aan kan blijven hangen.

1. Zet de machine op een vlakke ondergrond.
2. Ontkoppel de voedingskabel (3) van het stroomnet en rol deze op de steun (4).
3. Breng de trekker (21) omlaag met de hendel (7).
4. Draai de wieljes (22) los en verwijder de trekker (21).
5. Ontkoppel de aanzuigslang (11) van de trekker.
6. Spoel en reinig de trekker (Afb. 3). Haal met name de vuiltjes en troep uit de geleidingsruimten (A) en uit de aanzuigopening (B). Controleer of de voorste rubber (C) en de achterste rubber (D) heel zijn en geen slijden of scheuren vertonen. Als dat wel het geval is, moeten ze worden vervangen (zie de procedure in het volgende hoofdstuk).
7. Monteer de trekker weer in de omgekeerde volgorde van demontage.

CONTROLE EN VERVANGING VAN DE RUBBERS VAN DE TREKKER

1. Reiniging van de trekker (Afb. 3), zie hiervoor het vorige deel.
2. Controleer of de strook (E, Afb. 3) van de voorste rubber (C) en de strook (F) van de achterste rubber (D) tegelijkertijd over de hele lengte op een vlakke ondergrond steunen. Als dat niet het geval is, moet u ze als volgt in hoogte verstellen:
 - Verwijder de trekstang (G) en ontkoppel de houders (M) en stel de achterste rubber (D) af; koppel de houders weer aan en monteer de trekstang.
 - Draai de wieltjes (I) los en stel de achterste rubber (C) af. Draai de wieltjes daarna weer vast.
3. Controleer of de voorste rubber (C) en de achterste ruimte (D) heel zijn en geen sneden of scheuren vertonen. Als dat wel het geval is, moeten ze worden vervangen. Dat doet u als volgt. Controleer ook of de voorste rand (J) van de achterste rubber niet is versleten. Als dat wel het geval is, kan de rubber zelf kapot gaan. Vervang deze door een van de andere drie randen die nog heel zijn. Als de andere randen ook versleten zijn, moet u de rubber vervangen. Dat doet u als volgt:
 - Verwijder de trekstang (G), koppel de houders (M) los en verwijder de bevestigingsband (K), vervang of rouleer de voorste rubber (D).
 - Monteer de rubber weer in de omgekeerde volgorde van demontage.
 - Draai de wieltjes (I) los en verwijder de bevestigingsband (L). Vervang daarna de voorste rubber (C).
 - Monteer de rubber weer in de omgekeerde volgorde van demontage.

Na het vervangen (of roteren) van de rubbers moet u de hoogte van de rubbers afstellen zoals eerder beschreven.
4. Sluit de aanzuigslang (11) aan op de trekker.
5. Monteer de trekker (21) en draai de wieltjes (22) vast.
6. Stel eventueel het wieltje voor afstelling van de uitlijning van de trekker (23) af.



Afbeelding 3

S311344

REINIGING VAN DE BORSTEL/PAD



WAARSCHUWING!

Wij raden u aan werkhandschoenen te dragen als u de borstel/pad reinigt omdat er vuil aan kan blijven hangen.

1. Verwijder de borstel/pad van de machine zoals werd beschreven in het hoofdstuk Gebruik.
2. Reinig en spoel de borstel/pad met water en reinigingsmiddel.
3. Controleer of de haren van de borstel heel zijn en niet overmatig versleten. Anders moet de borstel worden vervangen.
4. Controleer of de pad overmatig is versleten, vervang deze anders.

REINIGING VAN DE TANKS, VAN HET AANZUIGROOSTER MET VLOTTER EN CONTROLE VAN DE PAKKING VAN DE AFDEKKING

1. Ontkoppel de voedingskabel (3) van het stroomnet en rol deze op de steun (4).
2. Breng de machine naar de aangewezen 'verzamelzone'.
3. Open de afdekking (18) in de stand voor spoelen (L, Afb. 3).
4. Reinig en spoel de afdekking (A), de tanks (B en C) en het aanzuigrooster met automatische sluiting met vlotter (D) met schoon water.
Verwijder het water uit de tanks met de slangen (12 en 13).
5. Koppel eventueel de steunen (E) los, open het rooster (D) en haal de vlotter (F) eruit. Reinig deze met zorg en plaats weer terug.
6. Controleer of de pakking (G) van de afdekking van de tank heel is.



OPMERKING

De pakking (G) zorgt dat er voldoende druk wordt opgebouwd in de tank. Dat is nodig om het vuile water naar binnen te zuigen.

Vervang indien nodig de pakking (G) door deze uit de bevestiging (H) te halen. Als u een nieuwe pakking monteert, moet u de bevestiging (I) plaatsen zoals in de afbeelding (midden achter).

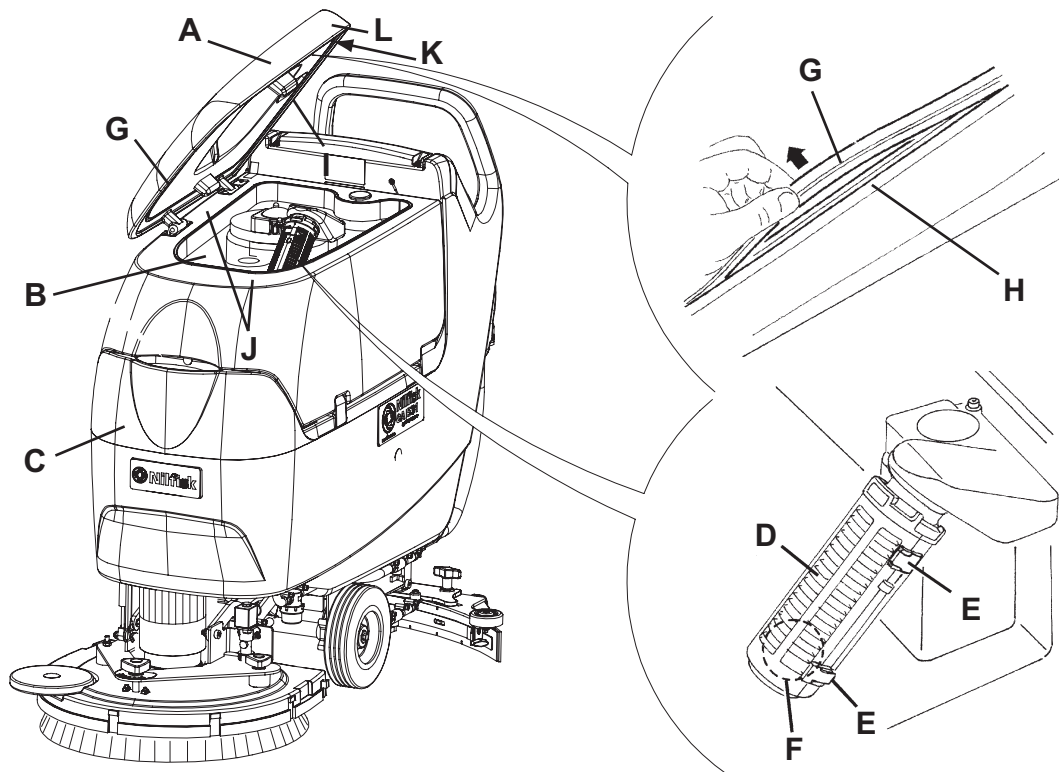
7. Controleer of ook alle oppervlakken (J) waarmee de pakking (G) contact maakt onbeschadigd zijn en geschikt voor bevestiging van de pakking zelf.
8. Controleer of de compensatieopening (K) niet wordt belemmerd, reinig deze anders.



OPMERKING

Via de opening (K) kan de lucht in de spouw van de afdekking worden afgevoerd, zodat de druk in de tank op peil blijft.

9. Sluit de afdekking (A).



Afbeelding 4

S311345

REINIGING VAN HET FILTER VOOR DE MOTOR VAN HET AANZUIGSYSTEEM

1. Zet de machine op een vlakke ondergrond.
2. Ontkoppel de voedingskabel (3) van het stroomnet.
3. Verwijder het bevestigingsplaatje (36) voor de vuilwatertank.
4. Open de vuilwatertank.
5. Haal eventueel het water uit de tank met de slang zodat u het filter kunt zien.
6. Controleer of het voorfilter schoon is. Reinig het eventueel met water en met perslucht, plaats het daarna terug.
7. Voer de punten 1, 2, 3 en 4 in de omgekeerde volgorde uit.

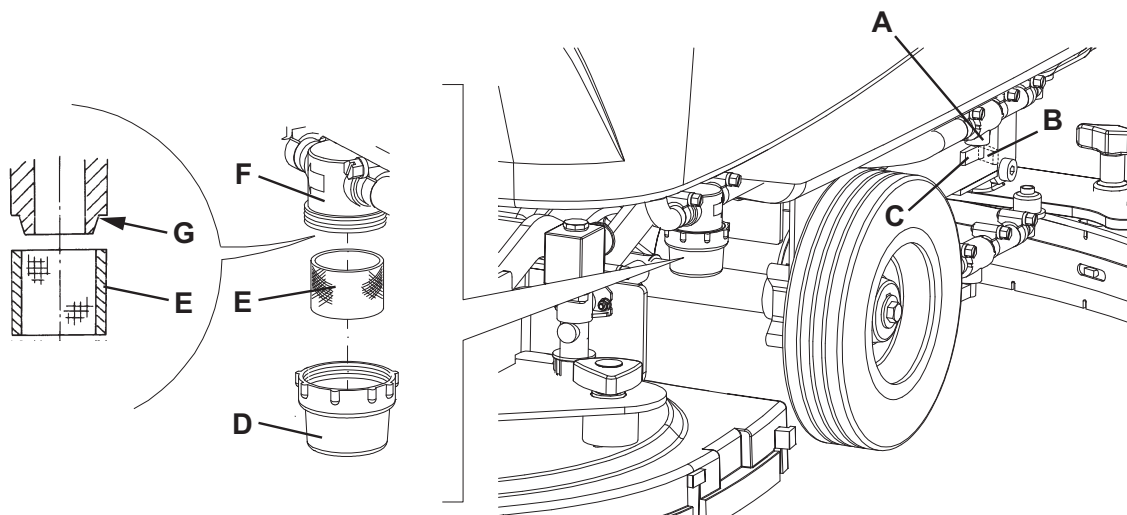
REINIGING VAN HET FILTER VAN HET REINIGINGSMIDDEL

1. Zet de machine op een vlakke ondergrond.
2. Ontkoppel de voedingskabel (3) van het stroomnet.
3. Sluit het kraantje van het reinigingsmiddel (A, Afb. 5) dat zich onder de machine bevindt, achter het achterwiel rechts. Het kraantje (A) is gesloten als hij in de stand (B) ten opzichte van de slangen staat; hij is geopend als hij in de stand (C) staat.
4. Verwijder de transparante afdekking (D) en verwijder daarna het filterrooster (E). Reinig ze en monteer ze weer in de steun (F).

**OPMERKING**

Plaats het filterrooster (E) op de juiste manier terug in de houder (G) van de steun (F).

5. Open het kraantje (A).

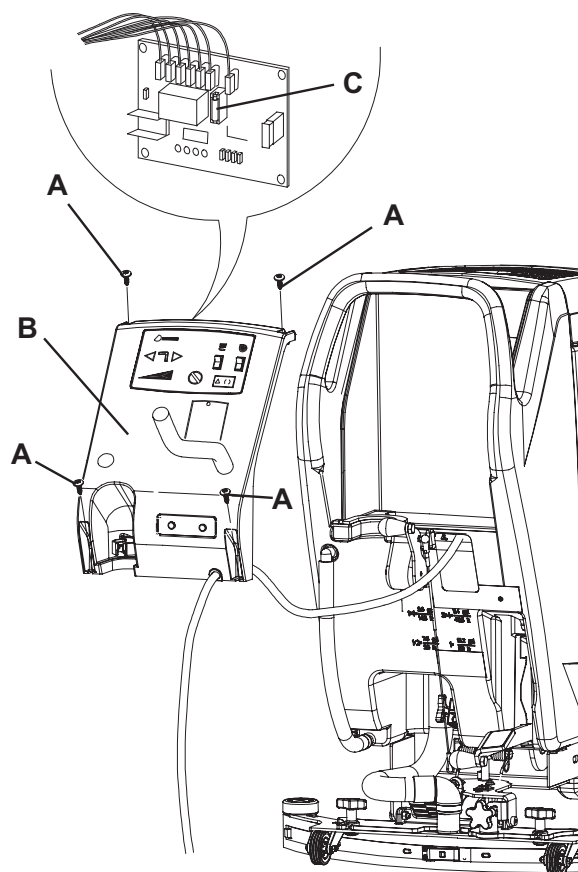


Afbelding 5

S311346

CONTROLE / VERVANGING VAN DE ZEKERINGEN

1. Ontkoppel de voedingskabel (3) van het stroomnet zonder deze op de steun (4) te rollen.
2. Verplaats de aftapslang van het vuile water (12).
3. Verwijder de voedingskabel (3) van de steun (4).
4. Verwijder de schroeven (A, Afb. 6) en verplaats voorzichtig het paneel (B).
5. Controleer/vervang de volgende zekering:
C) F1, elektronisch schema: (1 A)
6. Voer de punten 2 tot en met 4 in de omgekeerde volgorde uit.



Afbelding 6

S311347

STORINGEN LOKALISEREN

Probleem	Waarschijnlijke oorzaak	Herstelactie
De motoren werken niet.	Voedingskabel of stekker kapot.	Vervang de kabel.
Onvoldoende aanzuiging van het vuile water.	Vuilwatertank vol.	Leeg de tank.
	Flexibele slang ontkoppeld van de trekker.	Aansluiten.
	Aanzuigrooster beschadigd of vlotter gesloten.	Reinig het rooster of controleer de vlotter.
	Vuile trekker; versleten of beschadigde rubbers van de trekker.	Reinig en controleer de trekker.
	Afdekking van de tanks niet goed afgesloten of pakking beschadigd.	Sluit de afdekking op de juiste manier of vervang de pakking.
Onvoldoende toevoer van reinigingsmiddel naar de borstel.	Filter voor het reinigingsmiddel vuil.	Reinig het filter.
	Tank vuil (uitlaatopening verstopt).	Reinig de tank.
Trekker maakt groeven.	Vuil onder de rubbers van de trekker.	Verwijder het vuil.
	Rubbers van de trekker versleten, gespleten of gescheurd.	Vervang de rubbers.
	Trekker niet uitgelijnd met wielje.	Uitbalanceren.

Neem voor meer informatie contact op met de servicecentra van Nilfisk. Zij beschikken over de servicehandleiding.

VERWIJDERING

Als de machine wordt afgedankt, moet hij naar een bevoegd verwijderingsbedrijf worden gebracht.

Voordat de machine wordt afgedankt, moeten de volgende materialen worden verwijderd en gescheiden en vervolgens volgens de geldende milieunormen naar de betreffende afvalverwerkingsbedrijven worden gebracht:

- Borstels/pads
- Kunststof slangen en onderdelen
- Elektrische en elektronische onderdelen (*)

(*) Raadpleeg met name voor het afdanken van elektrische en elektronische onderdelen uw plaatselijke Nilfisk-kantoor.



Nilfisk-Advance SpA
Registered office: Via F. Turati 16/18, 20121 Milano
Administrative office: Strada Comunale della Braglia n° 18
26862 Guardamiglio (Lodi)
Phone: +39 0377 451124 - Fax: +39 0377 51443
www.nilfisk.com