

DJIX®



PVS 702.55

Lecteur DVD portable

Photo non contractuelle

Manuel d'utilisation

A lire impérativement avant la mise en service de l'appareil

DECLARATION DE CONFORMITE



Nous, D-JIX (Logicom - 74, rue de la Belle Etoile - Z.I. Paris Nord II - B.P. 58338 - 95941 ROISSY CDG France)

Déclarons que le produit DVD PORTABLE PVS 702.55 de la marque D-JIX est en conformité avec les exigences essentielles applicables suivantes :

- EN 50013: 2001/+A1: 2003/+A2: 2006
- EN 55020: 2002/+A1: 2003/+A2: 2005
- EN 61000-3-2: 2006
- EN 61000-3-3: 1995+A1:2001+A2: 2005

Cette conformité à la directive 1999/5/CE du Parlement et du Conseil Européens pour la sécurité des usagers et les perturbations électromagnétiques s'entend pour autant que le produit pour lequel elle est donnée est installé et utilisé suivant les instructions fournies dans le manuel d'utilisation.

Toute modification non autorisée du produit annule cette déclaration de conformité.

Roissy, le 8 Août 2007.
Bernard BESSIS, Président Directeur Général

A handwritten signature in black ink, appearing to be 'Bernard Bessis', written over a horizontal line.

SOMMAIRE

Déclaration de conformité	1
Présentation du PVS 702.55	3
Sécurité et informations générales	3
Principales caractéristiques	5
Schema et fonction	5
Vue de l'appareil	5
Télécommande	6
Utilisation de la télécommande	7
Accessoires	8
Branchement et installation	8
Connexion au téléviseur	9
Connexion à un haut-parleur externe	10
Connexion au signal A/V externe	11
Utilisation de base	11
Avance rapide et retour rapide	13
Répétition de lecture	13
Répétition de la lecture d'une scène favorite	14
Angle et zoom	14
Lecture d'un fichier JPG	15
Lecture de fichiers MP3	16
Configuration du système	16
Spécifications techniques	17
Utilisation de la batterie	17
Dépannage	18
Garantie et SAV	19

PRESENTATION DU PVS 702.55

Nous vous remercions d'avoir choisi notre lecteur de DVD portable. Il comprend un écran de 7 pouces et un lecteur de DVD. Doté de composants électroniques de pointe, cet appareil est conçu pour une utilisation à domicile, à l'hôtel, dans des bureaux, etc. pour le loisir. Sa taille compacte permet de le transporter et de l'installer facilement. Veuillez lire attentivement ce manuel avant d'utiliser l'appareil et le conserver pour une consultation ultérieure.



Ces symboles rappellent à l'utilisateur d'être prudent pour éviter les risques d'électrocution

SECURITE ET INFORMATIONS GENERALES

Avertissement : Pour réduire le risque d'incendie ou d'électrocution, n'exposez pas cet appareil à la pluie ou à l'humidité.

- 1) Veuillez lire attentivement ce manuel d'utilisation et respectez les consignes de sécurité pour faire fonctionner l'appareil.
- 2) N'utilisez pas cet appareil à proximité de l'eau. Ne posez pas sur l'appareil un récipient contenant du liquide.
- 3) N'installez pas l'appareil près d'une source de chaleur telle que des radiateurs, des registres de chaleur, des fourneaux et autres appareils, y compris des amplificateurs, produisant de la chaleur.
- 4) Débranchez l'appareil pendant les orages ou lorsqu'il n'est pas utilisé pendant un certain temps.
- 5) Pour nettoyer l'appareil, débranchez-le et utilisez exclusivement un chiffon humide pour le nettoyer. N'utilisez pas de détergent liquide ni d'aérosol.
- 6) Utilisez exclusivement les accessoires spécifiés par le fabricant.
- 7) Toute intervention doit être confiée à un technicien dépanneur qualifié. Une révision est nécessaire lorsque l'appareil a été endommagé, par exemple au niveau du cordon d'alimentation ou de la prise, lorsque du liquide a été renversé ou que des objets sont tombés sur l'appareil, en cas d'exposition de l'appareil à la pluie ou à l'humidité, de fonctionnement anormal ou de chute. Ne tentez pas de réparer l'appareil vous-même en raison des dangers

liés à la haute tension et du risque d'électrocution.

8) N'utilisez pas de disques aux formes irrégulières, par exemple en forme de cœur ou d'étoile. Ils peuvent entraîner un dysfonctionnement de l'appareil

9) A pleine puissance, l'écoute prolongée du baladeur peut endommager l'oreille de l'utilisateur



10) Ne pas utiliser les écouteurs pendant que vous conduisez.

11) Ne jetez jamais l'appareil ou la batterie au feu. Il y a un risque sérieux d'explosion et/ou de rejet de produits chimiques hautement toxiques.

12) Ne pas exposer l'appareil trop longtemps au soleil, au froid.

13) Ne plongez pas l'appareil dans l'eau et ne l'utilisez pas dans un environnement, humide ou mouillé.

14) N'exposez pas l'appareil au feu, ou d'autres environnements dangereux. Par exemple, dans des stations essence ou des zones où des produits explosifs sont utilisés.



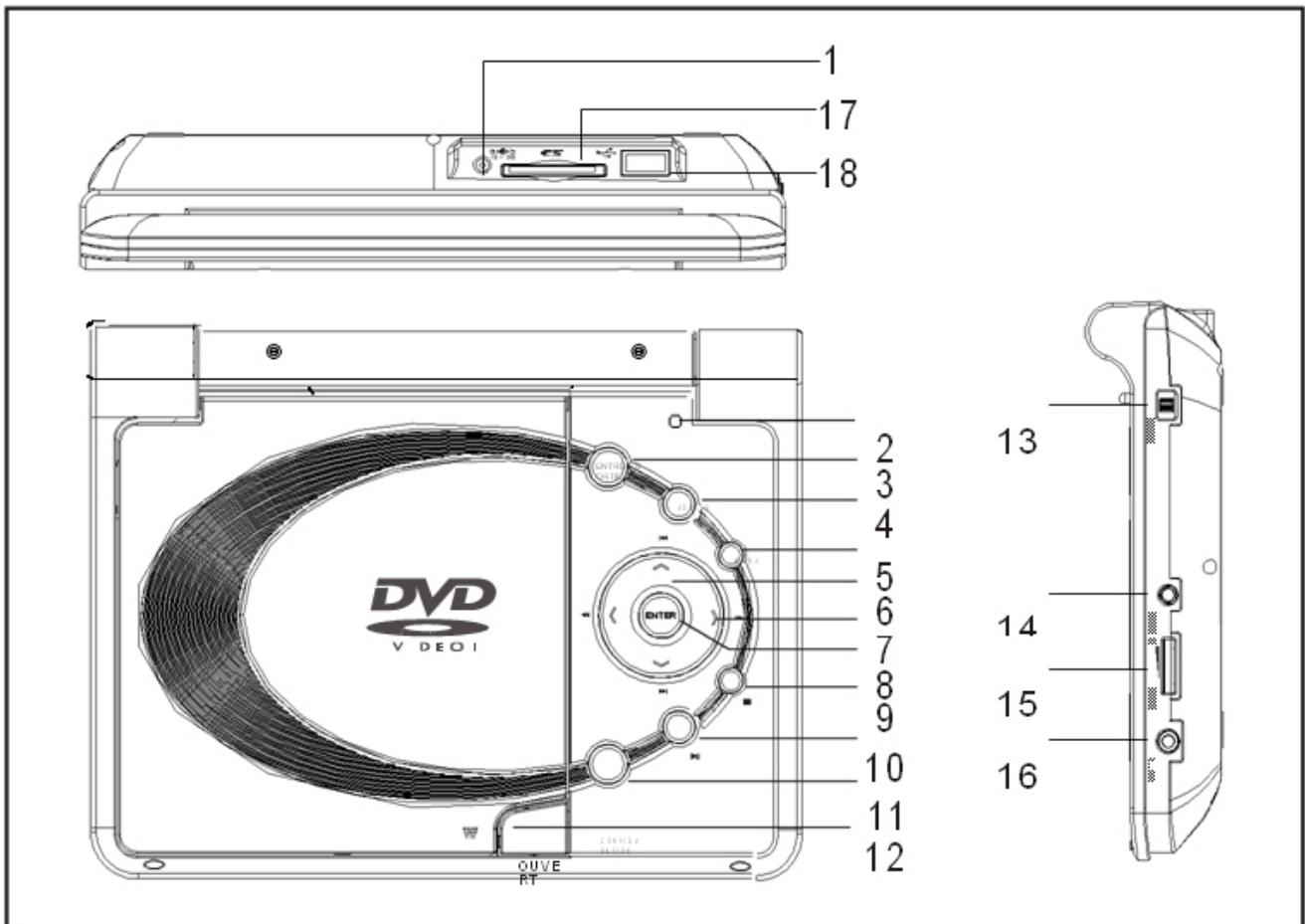
Votre produit est conçu et fabriqué avec des matériels et des composants de qualité supérieure qui peuvent être recyclés et réutilisés. Ce symbole signifie que les équipements électriques et électroniques en fin de vie doivent être éliminés séparément des ordures ménagères. Nous vous prions donc de confier cet équipement à votre centre local de collecte/recyclage. Dans l'Union Européenne, il existe des systèmes sélectifs de collecte pour les produits électriques et électroniques usagés.

PRINCIPALES CARACTERISTIQUES

- Ecran LCD 7 pouces couleur haute luminosité
- Compatible avec les formats DVD, VCD, MP3, MP4, CD, JPEG, DivX, etc. Haut-parleur stéréo intégré.
- Pile rechargeable au lithium-polymère intégrée
- Prise en charge des systèmes PAL ou NTSC
- Prise en charge des systèmes d'exploitation en plusieurs langues, avance/retour rapide, fonction de répétition
- Fonction de zoom avant/arrière
- Prise en charge de la fonction de signal entrée/sortie A/V

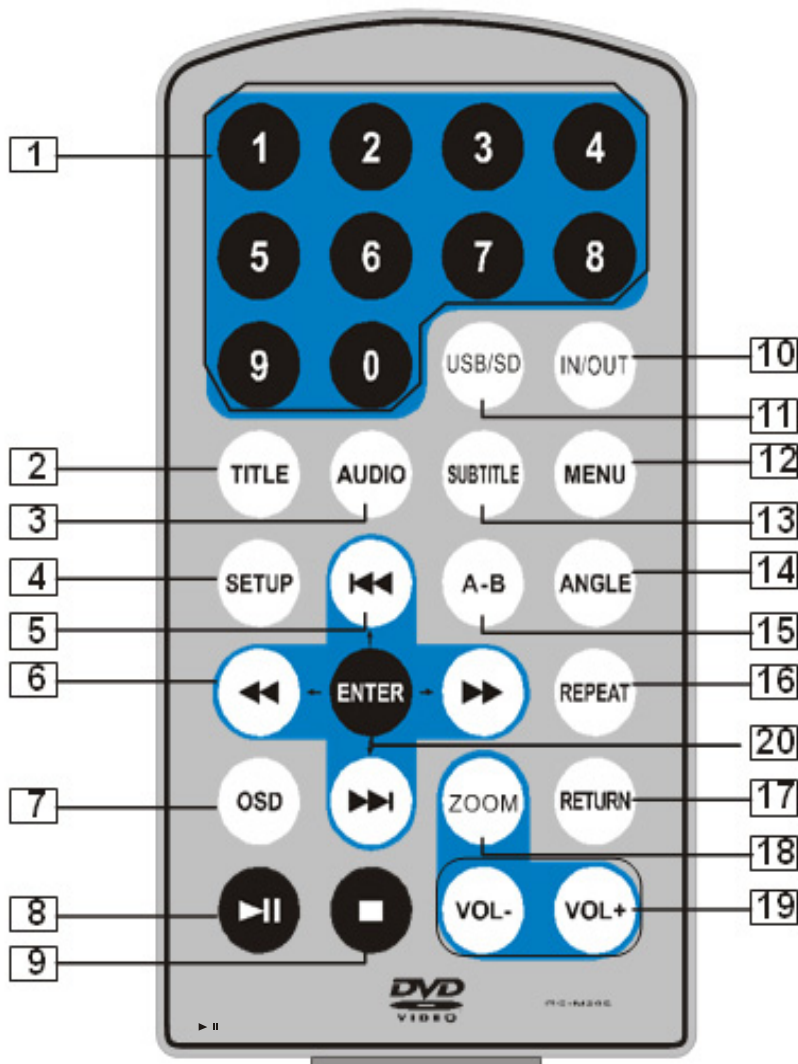
SCHEMA ET FONCTION

Vue de l'appareil



- | | |
|-------------------------|-------------------|
| 1. DC IN 9V | 2.LCD switch |
| 3.AVIN/OUT button | 4. USB/SD |
| 5.Menu | 6. ▲▼ ⏪ ⏩ |
| 7.◀▶ ⏪ ⏩ | 8. Enter |
| 9.Stop ■ | 10. Play/Pause |
| 11.Setup | 12.Open |
| 13. POWER ON/OFF SWITCH | 14.AV IN/OUT port |
| 15.volume | 16.Earphone |
| 17.SD port | 18.USB port |

Télécommande

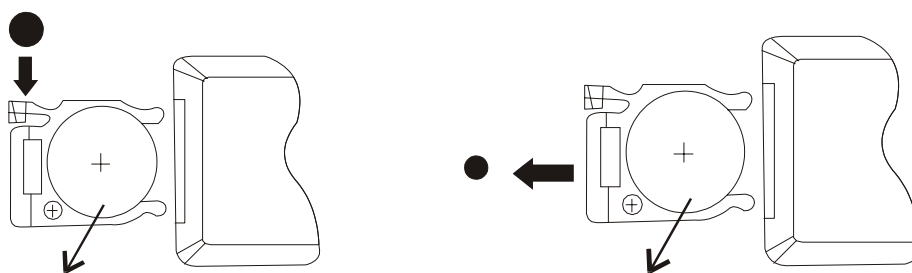


1. Touche numérique
2. TITLE (Pour afficher les informations sur le titre)
3. AUDIO (pour sélectionner la langue audio)
4. SETUP (pour accéder au menu de configuration ou le quitter)
5. Touche Précédent/Suivant (pour accéder au chapitre ou à la scène précédente/suivante pendant la lecture)
6. Touche avance/retour rapide (pour défiler rapidement vers l'avant/l'arrière en multipliant la vitesse par 2, 4, 8, 16 ou 32)
7. OSD (pour afficher les informations sur le disque pendant la lecture)
8. Lecture/Pause
9. Arrêt (une pression : arrêt au point de lecture actuel ; appuyez sur pour poursuivre la lecture ; appuyez de nouveau pour arrêter la lecture)

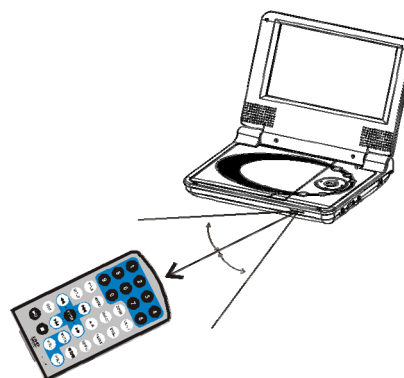
10. ENTRÉE/SORTIE (pour accéder au signal d'entrée/de sortie)
11. USB/SD (pour basculer entre la clé USB/ la carte SD)
12. Menu (pour ouvrir ou fermer la page de menu)
13. SUBTITLE (pour sélectionner la langue de sous-titrage lors de la lecture du DVD)
14. ANGLE (pour modifier l'angle d'affichage lors de la lecture d'un disque prenant en charge les changements d'angle)
15. A-B (pour répéter une partie spécifique du point A au point B ; appuyez de nouveau pour annuler la lecture répétée)
16. REPEAT (pour répéter la lecture du titre, du chapitre ou de la piste)
17. RETURN (pour revenir au menu principal)
18. ZOOM (pour effectuer un zoom avant/arrière sur l'image pendant la lecture)
19. VOL +/- : (pour régler le volume)
- 20: ENTER (pour confirmer)

UTILISATION DE LA TELECOMMANDE

Insérez la pile dans la télécommande comme illustré ci-dessous



Lors de l'utilisation de la télécommande, assurez-vous que le voyant infrarouge est dirigé vers le capteur infrarouge de l'appareil. La distance entre l'appareil et la télécommande doit être inférieure à 3 mètres. Reportez-vous à l'illustration suivante.



Remarque :

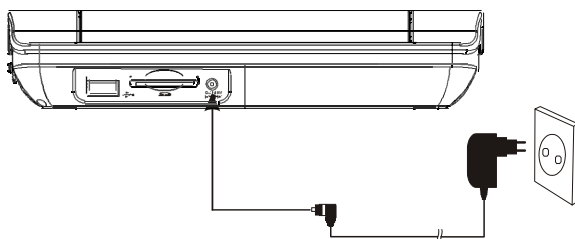
1. Evitez de faire tomber l'appareil ou de le placer dans un environnement humide.
2. Evitez d'exposer le capteur infrarouge de l'appareil aux rayons du soleil
3. Remplacez la pile de la télécommande si celle-ci ne fonctionne plus.

ACCESSOIRES

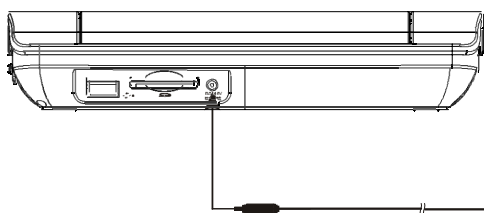
Combiné écran LCD 7 pouces et lecteur de DVD avec pile au lithium-polymère intégrée	1
Télécommande avec pile	1
Câble audio/vidéo	1
Adaptateur secteur	1
Adaptateur pour allume-cigare	1
Mode d'emploi	1
Ecouteurs	1

BRANCHEMENT ET INSTALLATION

Branchez la fiche de l'adaptateur sur la prise d'entrée CC située à droite de l'appareil puis l'autre extrémité sur la prise secteur. Reportez-vous à l'illustration ci-dessous.



Si vous utilisez un adaptateur pour allume-cigare pour alimenter l'appareil : branchez la fiche de l'adaptateur sur la prise d'entrée CC de l'appareil puis branchez l'autre extrémité sur la prise d'allume-cigare de la voiture. Reportez-vous à l'illustration ci-dessous.

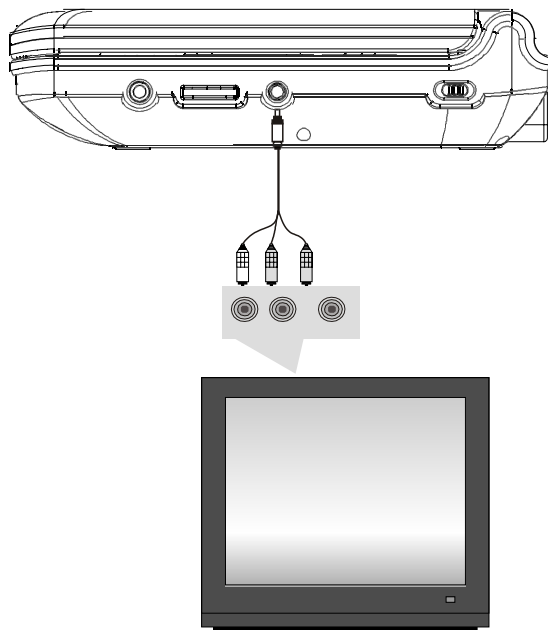


Remarques :

1. L'adaptateur pour allume-cigare ne peut pas être utilisé pour recharger la batterie
2. L'adaptateur pour allume-cigare est disponible uniquement si l'alimentation de la voiture est sur 9-12V

CONNEXION AU TELEVISEUR

Vous pouvez également raccorder l'appareil à un téléviseur pour bénéficier d'une image haute qualité et d'un son stéréo. Reportez-vous à l'illustration ci-dessous :

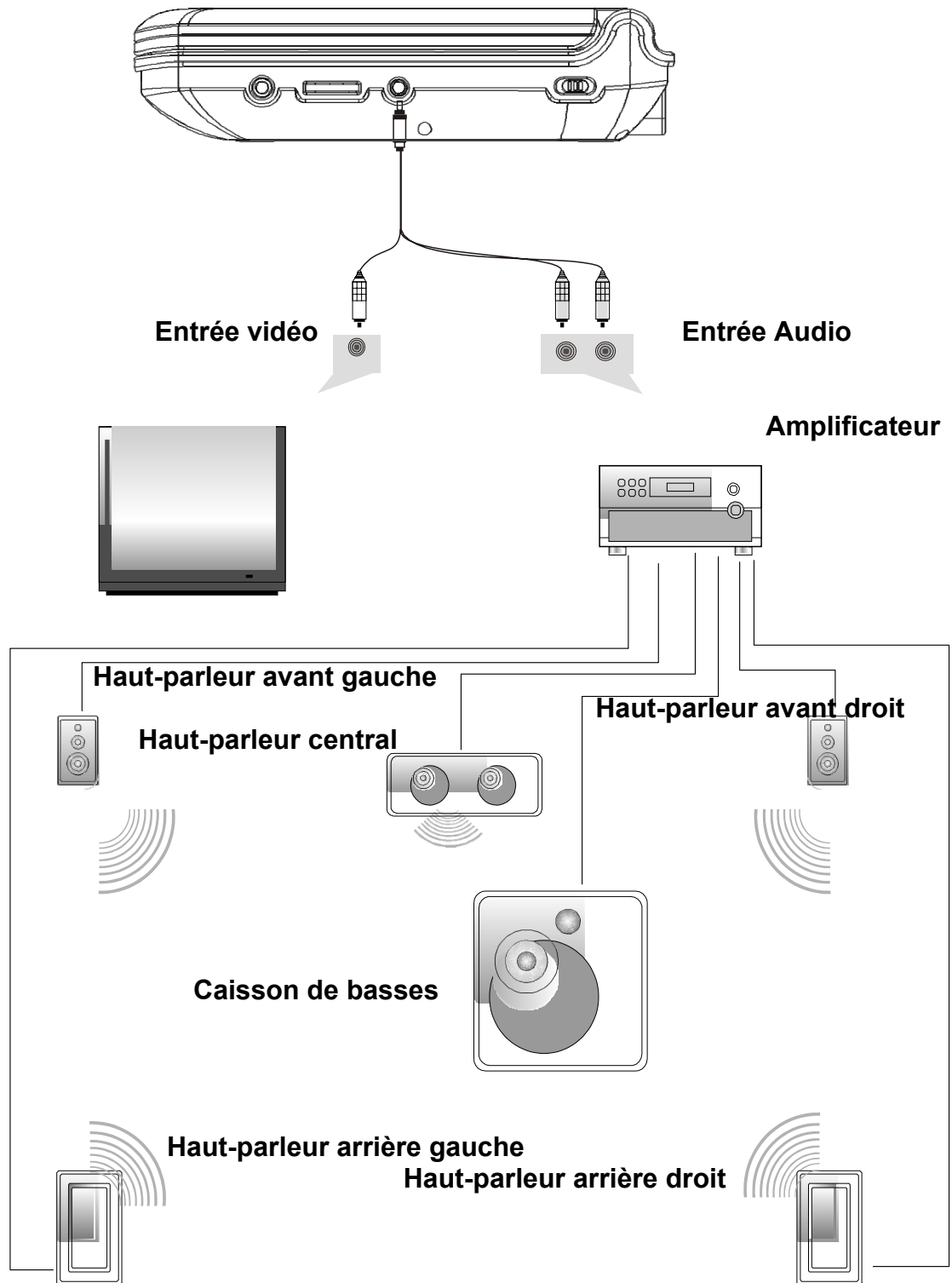


Pour basculer en mode DVD, appuyez sur la touche « IN/OUT ».

Utilisez le câble A/V pour relier l'appareil au téléviseur. Assurez-vous qu'il est correctement branché

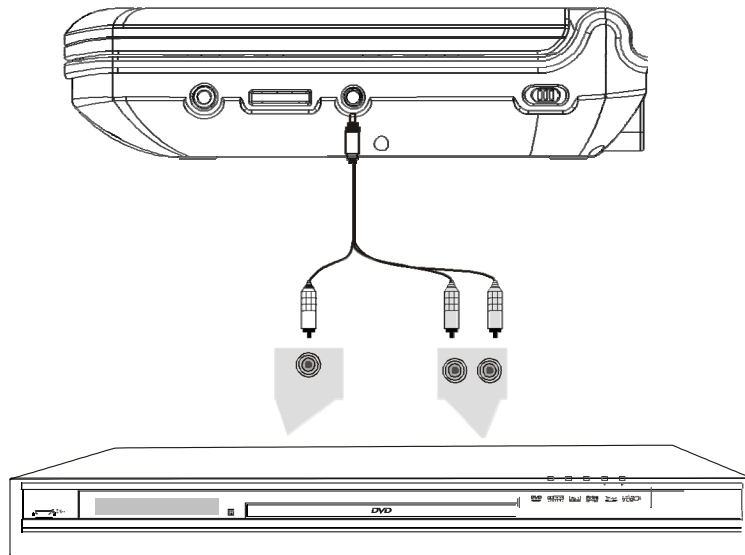
CONNEXION A UN HAUT-PARLEUR EXTERNE

L'appareil peut être relié à un haut-parleur externe. Reportez-vous à l'illustration suivante



Remarque : l'appareil ne comporte pas de canal 5.1 ; toutefois, après son raccordement à l'APM, il peut émettre de la même manière que par un canal 5.1

CONNEXION AU SIGNAL A/V EXTERNE



1. Appuyez sur la touche IN/OUT de la télécommande pour recevoir le signal A/V externe
2. Utilisez le câble A/V pour connecter l'appareil au signal externe
3. Pour revenir à l'arrêt du DVD, appuyez sur la touche IN/OUT.

Remarque : pendant la connexion au signal externe, arrêtez l'appareil.

UTILISATION DE BASE

Lecture de disque au format DVD, MPEG4, SVCD, VCD, CD, MP3, DivX

1. Après avoir mis l'appareil sous tension, allumez-le à l'aide de l'interrupteur ON/OFF.
La page suivante apparaît à l'écran :

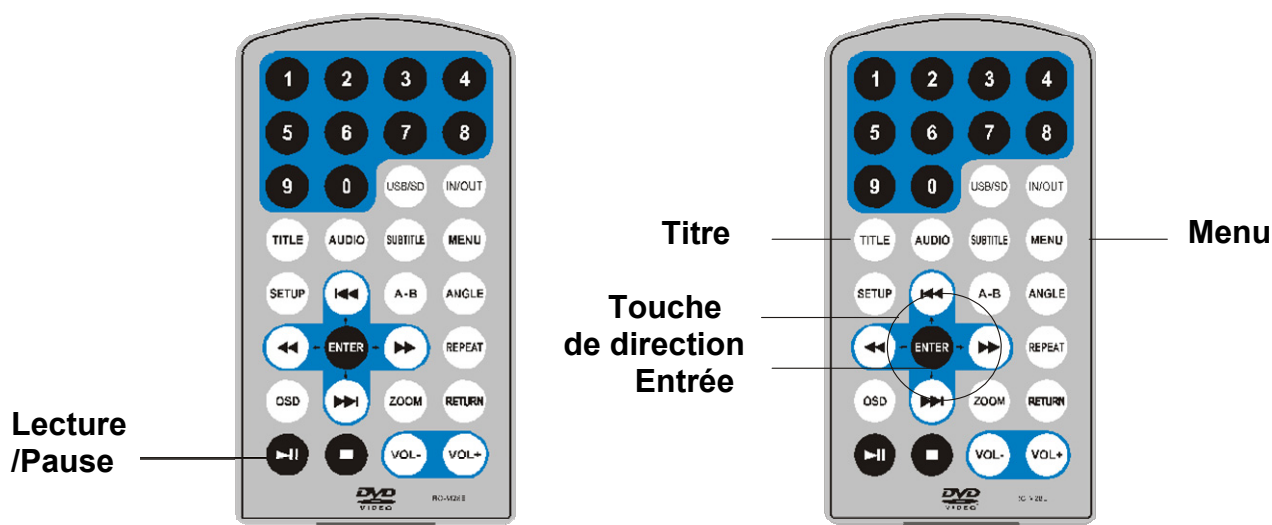
**DVD
MÉDIA**

1. Appuyez sur la touche de direction pour passer en mode DVD ou Média. Si vous choisissez le mode « Média », insérez une clé USB ou une carte SD
2. Ouvrez le lecteur de disque et insérez un disque en positionnant l'étiquette vers le haut.

3. Fermez le lecteur. L'appareil charge le disque et commence la lecture.
4. Appuyez sur ■ pour arrêter la lecture au point actuel ; appuyez sur ►► pour poursuivre la lecture ; appuyez de nouveau sur cette touche pour arrêter la lecture.
5. Pendant la lecture, appuyez sur ►► pour suspendre la lecture ; appuyez de nouveau sur cette touche pour reprendre la lecture.
6. Une fois la lecture terminée, mettez l'appareil hors tension.
7. Pour certains DVD dotés d'un menu Titre ou Chapitre, appuyez sur la touche MENU pour accéder à la page de menu puis sélectionnez le programme à l'aide des touches numériques ou ►► ◀◀ ◀◀ ►►

Remarque : En mode pause, arrêt ou en l'absence de disque, l'appareil se met en veille après 3 minutes environ.

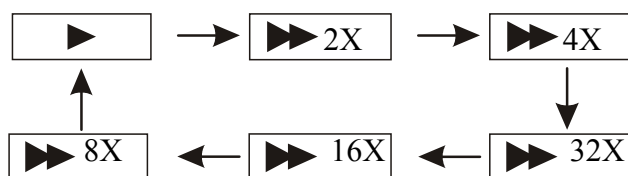
Appuyez sur n'importe quel touche pour quitter le mode veille.



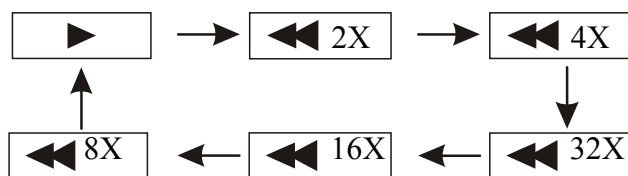
AVANCE RAPIDE ET RETOUR RAPIDE

Lors de la lecture d'un disque au format DVD, MPEG4, SVCD, VCD ou CD, l'appareil peut effectuer une lecture en avance rapide ou en retour rapide pour rechercher une scène.

1. Appuyez sur ►► pour activer l'avance rapide. Appuyez plusieurs fois sur cette touche pour multiplier la vitesse de lecture par 2, 4, 8, 16 ou 32.



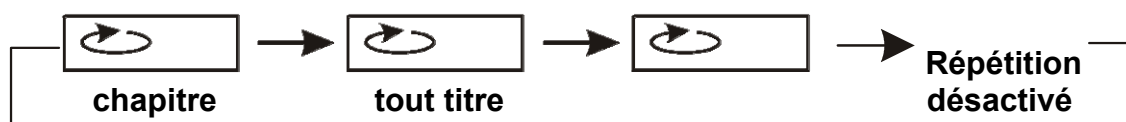
2. Appuyez sur ►► pour activer le retour rapide. Appuyez plusieurs fois sur cette touche pour multiplier la vitesse de lecture par 2, 4, 8, 16 ou 32.



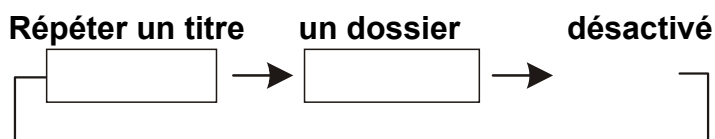
REPETITION DE LECTURE

Lors de la lecture d'un disque DVD, MPEG4, SVCD, VCD, CD ou DivX, l'utilisateur peut répéter la lecture d'un chapitre, d'un titre ou de l'ensemble des programmes du disque.

Pour les DVD, appuyez sur la touche « REPEAT » pour répéter la lecture d'un chapitre, appuyez une deuxième fois pour répéter la lecture d'un titre et une troisième fois pour répéter la lecture du disque.



Pour les disques MP3, appuyez sur la touche « REPEAT » pour répéter la lecture du fichier en cours, appuyez une deuxième fois pour répéter la lecture du dossier et une troisième fois pour annuler la répétition.

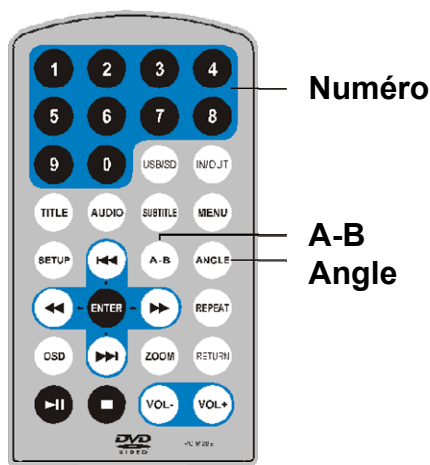


REPETITION DE LA LECTURE D'UNE SCENE FAVORITE

Lors de la lecture d'un disque au format DVD, MPEG4, SVCD, VCD, CD, MP3 ou DivX, l'utilisateur peut répéter la lecture d'une scène ou d'un chapitre.

Pendant la lecture, appuyez sur la touche « A-B » au point A, puis appuyez de nouveau sur cette touche au point B ; l'appareil répète automatiquement la partie située entre A et B.

Appuyez sur cette touche une troisième fois pour revenir à une lecture normale.



ANGLE ET ZOOM

Au cours de la lecture d'un DVD permettant un affichage sous plusieurs angles, appuyez sur la touche « Angle ».

Les indications suivantes apparaissent à l'écran :



Appuyez sur les touches numériques pour sélectionner l'angle de votre choix

Pour revenir à une lecture normale, appuyez sur « Angle ». L'appareil lit le disque selon l'angle par défaut.


Lors de la lecture d'un disque au format DVD, MPEG4, SVCD, VCD, CD, MP3 ou DivX, L'utilisateur peut effectuer un zoom avant ou arrière sur l'image.2X

Pendant la lecture, appuyez sur la touche **Zoom** pour agrandir l'image

Appui successif permet d'agrandir davantage l'image. Appuyez sur la touche **Zoom** à plusieurs reprises pour revenir à l'affichage normal.

Lorsque l'image est agrandie, appuyez sur ►► ou ◀◀ pour déplacer l'image.

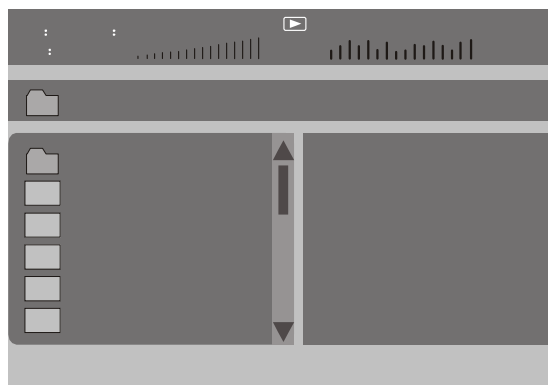
LECTURE D'UN FICHER JPG

1. Placez un disque JPG dans le lecteur : l'appareil commence la lecture.
2. Appuyez sur « MENU » pour naviguer parmi les fichiers JPG.
3. Appuyez sur ▲ ▼ puis sur la touche « OK » pour sélectionner un fichier JPG.
4. Appuyez sur ►|| ou sur OK pour prévisualiser le fichier sélectionné
5. Pour faire pivoter l'image dans le sens inverse des aiguilles d'une montre, appuyez sur « ◀ » ; appuyez sur « ▶ » pour faire pivoter l'image dans le sens des aiguilles d'une montre
6. Appuyez sur la touche OSD lors de l'affichage des photos pour choisir parmi plusieurs modes d'actualisation :
 - a. actualisation de haut en bas
 - b. actualisation de bas en haut
 - c. actualisation de gauche à droite
 - d. actualisation de droite à gauche
 - e. actualisation de l'angle supérieur gauche à l'angle inférieur droit
 - f. actualisation de l'angle supérieur droit à l'angle inférieur gauche
 - g. actualisation de l'angle inférieur gauche à l'angle supérieur droit
 - h. actualisation de l'angle inférieur droit à l'angle supérieur gauche
 - i. actualisation du centre horizontal aux deux côtés
 - j. actualisation du centre vertical aux deux côtés
 - k. actualisation du haut et du bas vers le centre
 - l. actualisation de la droite et de la gauche vers le centre
 - m. actualisation du côté supérieur des quatre fenêtres au côté inférieur
 - n. actualisation du côté gauche au côté droit des quatre fenêtres.
 - o. actualisation des 4 côtés vers le centre.
7. Pendant la visualisation des fichiers,  peut apparaître lorsque vous appuyez sur la touche « Angle », « Subtitle », « Audio », « A-B » ou « Title », etc. Ce symbole indique que ces options sont indisponibles.
8. Lors de la visualisation de fichiers JPG, appuyez sur « ■ » afficher les images en miniature, ou appuyez sur ◀ ▶ ▼ ▲ ou sur la touche OK pour sélectionner une image à afficher.

LECTURE DE FICHIERS MP3

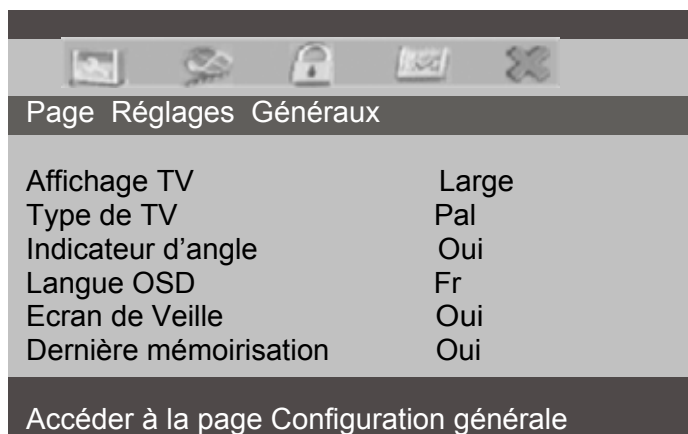
Placez un disque MP3 dans le lecteur

Appuyez sur ▲▼ ou sur la touche « OK » pour choisir un fichier MP3; Appuyez sur ►|| ou sur « OK » pour lire le fichier sélectionné



CONFIGURATION DU SYSTEME

Appuyez sur la touche « Setup » pour afficher le menu principal. Appuyez sur « Setup » une nouvelle fois pour quitter le menu.



Dans le sous-menu, appuyez sur “ ▲▼ ” pour sélectionner l'option désirée puis sur la touche « OK » pour confirmer

Vous pouvez configurer le système selon vos préférences. Soyez cependant attentif aux éléments suivants :

1. Certaines fonctions telles que « Indicateur d'angle » peuvent ne pas être disponibles en fonction du disque.

2. Fonctions « Dernière mémorisation » uniquement pour ENTRÉE/SORTIE A/V.
3. Le mot de passe par défaut défini en usine est 8888.
4. Le menu Page de préférences est activé uniquement lorsque aucun disque n'est chargé ou que le lecteur de disque est ouvert.
5. La langue Audio et des Sous-titres n'est sélectionnable que sur les disques proposant plusieurs langues.

SPECIFICATIONS TECHNIQUES

Disques compatibles : DVD/VCD/CD/MP3/MPEG4/DiVX

Système de signal : PAL/NTSC

Taille de l'écran : 7 pouces

Résolution d'image : 640x234

Réponse de fréquence : 20 Hz à 20 KHz, Sortie vidéo : 1 Vp-p/75

Ohm non équilibrée

Sortie audio : 1,4 Vrms/10 k Ohm

S/N Audio : supérieure à 80 dB

Plage dynamique : Supérieure à 85 dB

USB : prise en charge de USB 1.1

Laser : laser semi-conducteur, Longueur d'ondes : 650 nm/795 nm

Source d'alimentation : CC 9-12V

Consommation : 10 W

Température de fonctionnement : 5~40°C

Poids : 0,78 kg

Dimensions (L x P x H) : 206x 158 x 41mm

Type de batterie : Li-Polymères

UTILISATION DE LA BATTERIE

L'appareil utilise une batterie Li-polymères à longue durée de vie pour son alimentation portable. La batterie ne possède pas d'« effet mémoire » et peut donc être rechargée en toute sécurité, quelle soit entièrement ou partiellement déchargée. La batterie est entièrement chargée en moins de 6 heures et son autonomie est d'environ 2 heures.

La batterie ne peut être rechargée que lorsque l'appareil est hors tension et reste branché à l'alimentation secteur. Le voyant rouge s'allume et passe au jaune lorsque la batterie est rechargée.

1. La température de fonctionnement normale est de 0°C à ~45°C ;
2. Débranchez toujours l'alimentation secteur lorsque l'appareil n'est pas utilisé
3. L'appareil chauffe pendant la lecture; cela est normal, mais il est préférable d'éviter une lecture très prolongée et sans surveillance.
4. Évitez de cogner l'appareil contre d'autres objets et éloignez-le des sources de chaleur et des zones humides.

DEPANNAGE

PROBLÈME	SOLUTION
Absence de son ou son déformé	Assurez-vous que l'appareil est correctement branché. Assurez-vous que les câbles sont raccordés correctement aux prises appropriées.
Impossible de passer les avant-propos du film	Vous ne pouvez pas passer le générique et les avertissements affichés au début du film car le disque est programmé pour empêcher cette action.
L'icône apparaît à l'écran	La fonction ou l'action ne peut être réalisée actuellement car : 1. le logiciel du disque ne le permet pas. 2. le logiciel du disque ne prend pas en charge la fonction (par ex. les angles) 3. la fonction n'est pas disponible actuellement. 4. vous avez demandé un titre ou un numéro de chapitre inexistant.
L'image est déformée	Le disque est peut-être endommagé. Essayez d'utiliser un autre disque ; Il est normal qu'une certaine déformation se produise en mode avance rapide ou retour rapide.
Impossible d'exécuter la fonction avance rapide ou retour rapide	Certains disques possèdent des sections qui interdisent le balayage rapide ou le saut de chapitre ; Il est impossible de sauter les avertissements et le générique de début de film. Cette partie du film est souvent programmée de sorte à empêcher qu'elle ne soit sautée.

Ce produit est en constante amélioration ; les modifications des fonctions et spécifications ne feront l'objet d'aucun avis préalable.

GARANTIE ET SAV

CHAMP D'APPLICATION DE LA GARANTIE

La garantie fournisseur D-Jix est valable pour un usage normal de l'appareil tel qu'il est défini dans le cadre de la notice d'utilisation.

Sont exclues de cette garantie, les détériorations dues à une cause étrangère à l'appareil. En particulier, la garantie ne s'applique pas si l'appareil a été endommagé à la suite d'un choc ou d'une chute, d'une fausse manœuvre, d'un branchement non conforme aux instructions mentionnées dans la notice, d'une protection insuffisante contre la chaleur, l'humidité ou le gel.

La garantie s'étend uniquement à la France métropolitaine.

PROCEDURES POUR CONTACTER LE S.A.V

Avant de rendre l'appareil au magasin, il est impératif de nous contacter afin d'être sûr que vous avez une panne.

- Munissez vous de votre appareil.
- Vous disposez une ligne client : **01 48 63 59 25** ou site internet : **www.djix.fr**
- Un serveur téléphonique vous donnera une solution à chacun de vos problèmes.