



GENERATION FUTURE

HOOVER

FREESPACE EVO

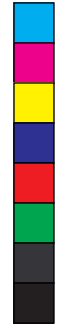
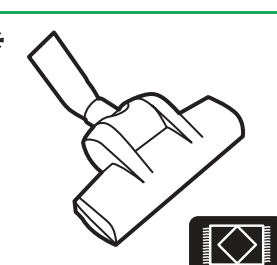
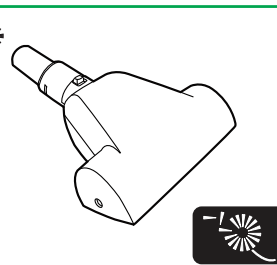
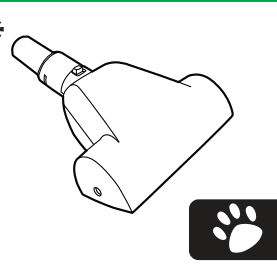
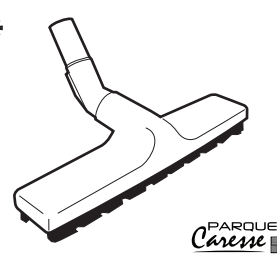
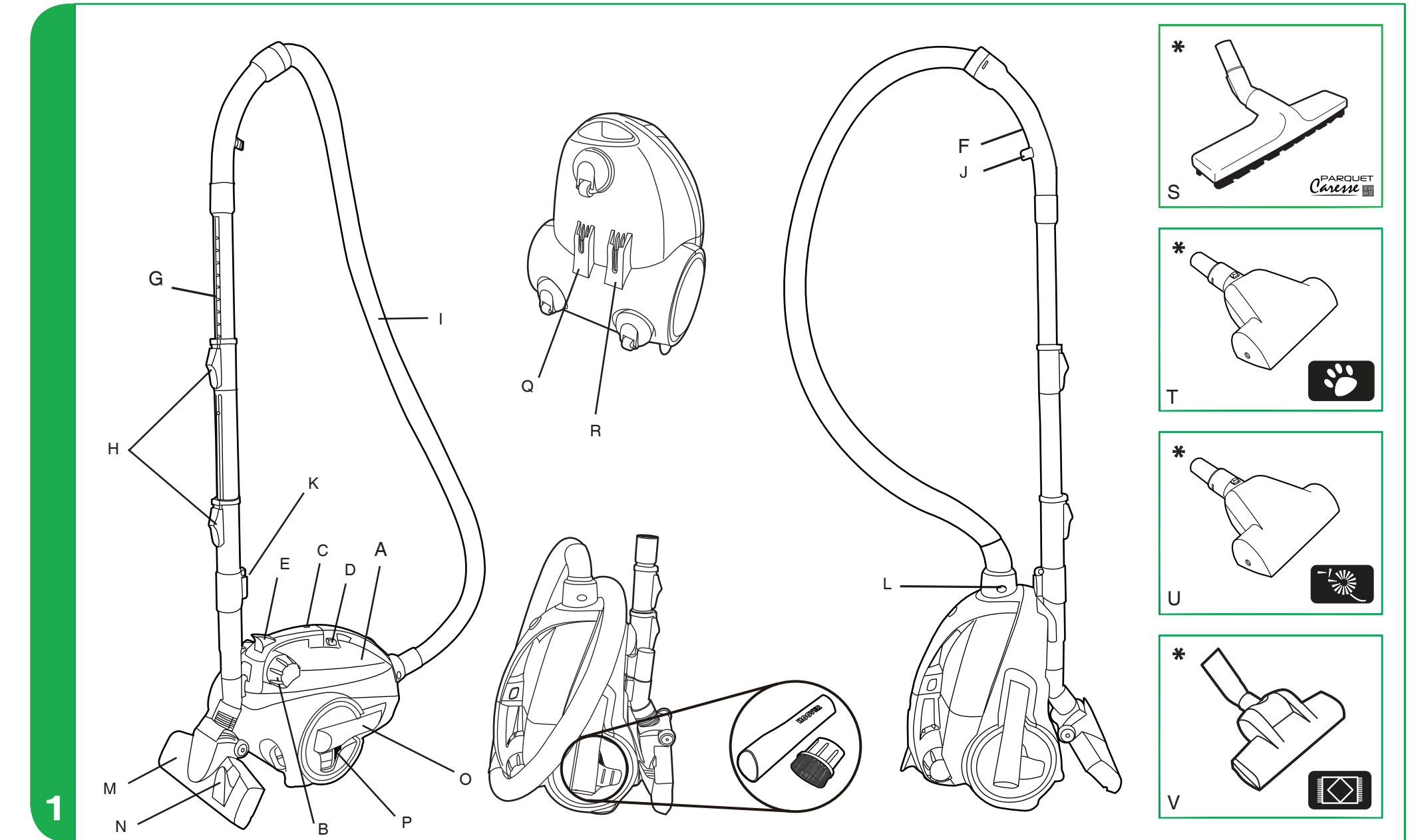
INSTRUCTION MANUAL

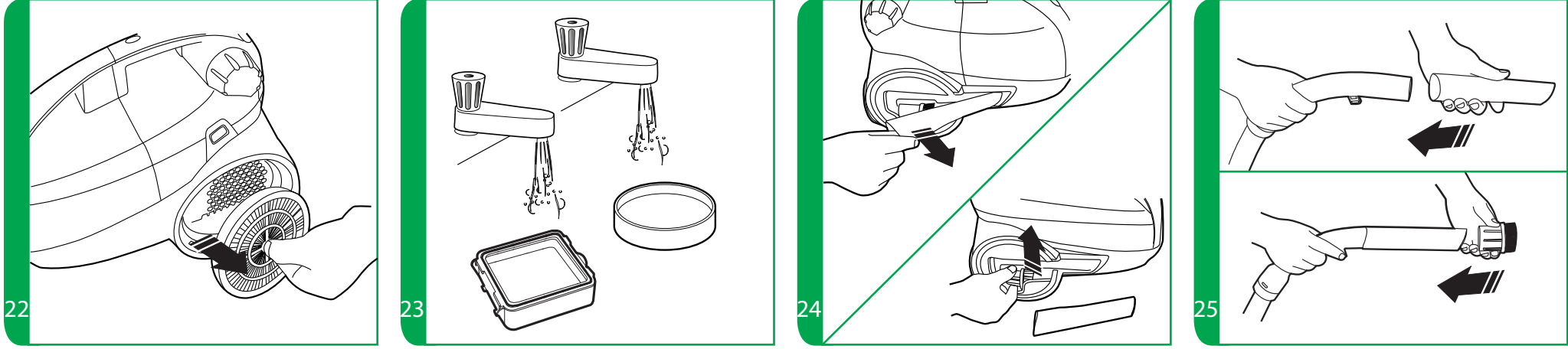
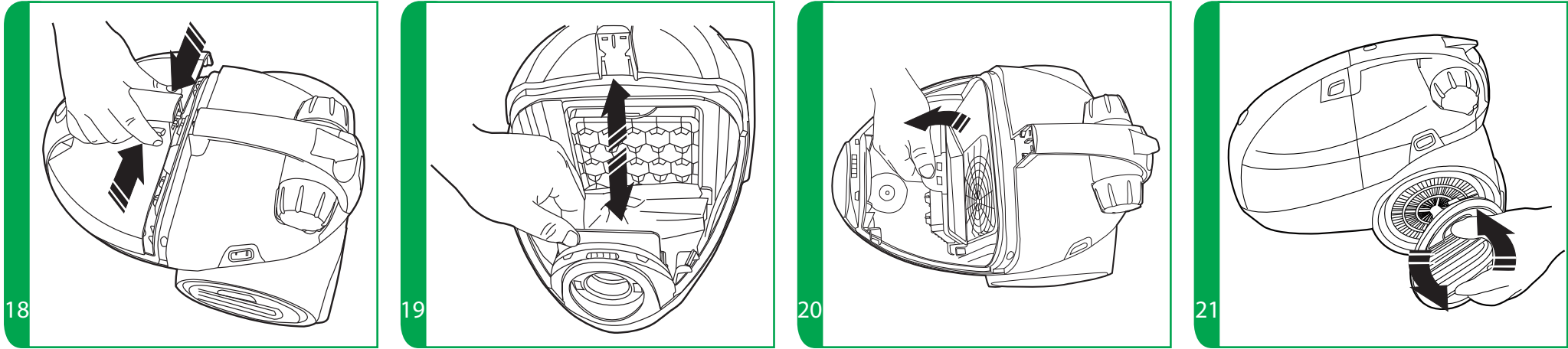
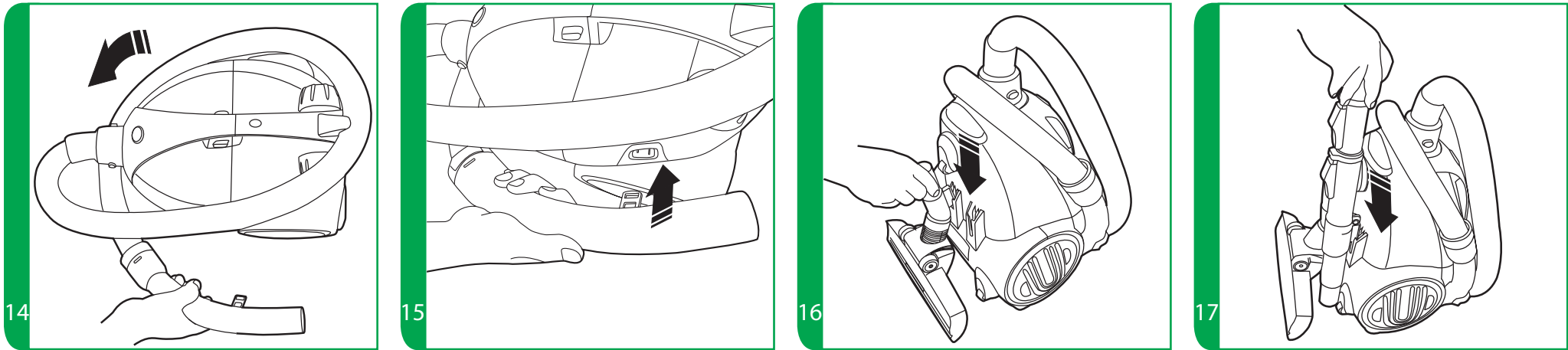
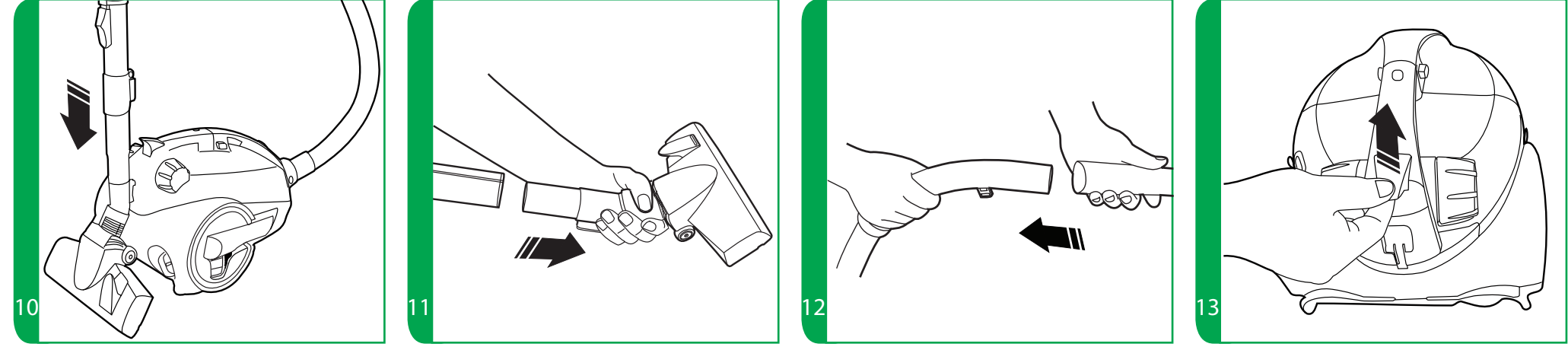
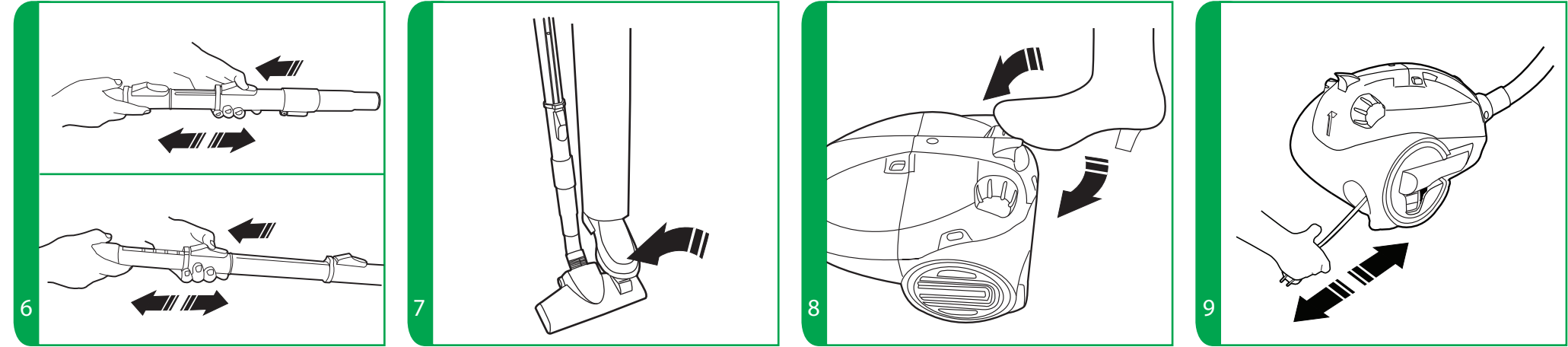
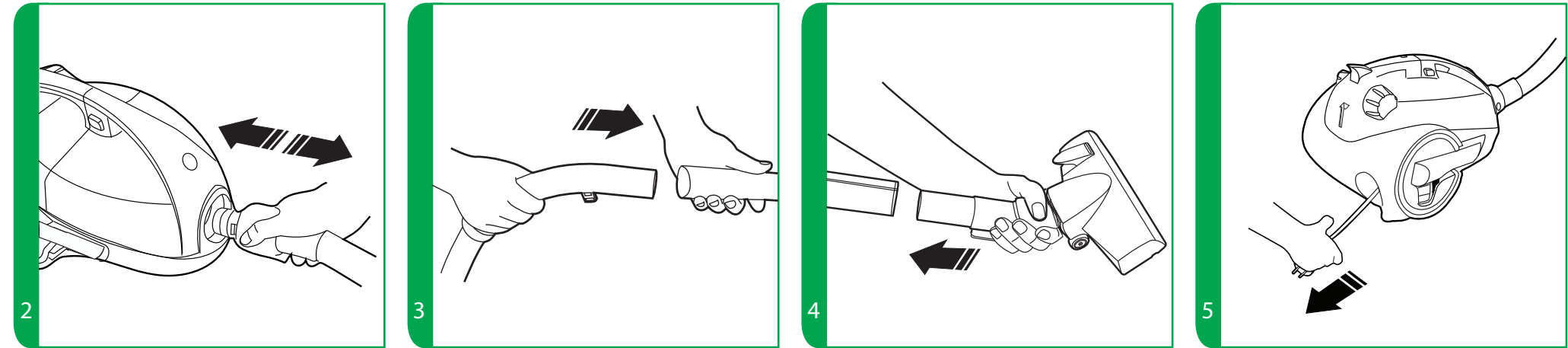
ENGLISH	GB
FRANÇAIS	FR
DEUTSCH	DE
ITALIANO	IT
NEDERLANDS	NL
PORTUGUÉS	PT
ESPAÑOL	ES
DANSK	DK
NORSK	NO
SVENSKA	SE
SUOMI	FI
ΕΛΛΗΝΙΚΑ	GR
РУССКИЙ	RU
POLSKI	PL
ČESKY	CZ
SLOVENČINA	SI



GENERATION FUTURE

PRINTED IN P.R.C.
48001796-1





IMPORTANT SAFETY REMINDERS

This cleaner should only be used for domestic cleaning, as described in this user guide. Please ensure that this guide is fully understood before operating the appliance. Use only attachments recommended or supplied by Hoover.

WARNING: Electricity can be extremely dangerous. This appliance is double insulated and must not be earthed. This plug is fitted with a 13 amp fuse (UK only).

IMPORTANT: The wires in the mains power lead are coloured in accordance with the following code:

Blue – Neutral Brown – Live

STATIC ELECTRICITY: Some carpets can cause a small build up of static electricity. Any static discharge is not hazardous to health.

AFTER USE: Switch the cleaner off and remove the plug from the electricity supply. Always switch off and remove the plug before cleaning the appliance or attempting any maintenance task.

SAFETY WITH CHILDREN, ELDERLY OR THE INFIRM: Do not let children play with the appliance or its controls. Please supervise the use of the appliance by older children, the elderly or the infirm.

HOOVER SERVICE: To ensure the continued safe and efficient operation of this appliance we recommend that any servicing or repairs are only carried out by an authorised Hoover service engineer.

IT IS IMPORTANT THAT YOU DO NOT:

- Position the cleaner above you when cleaning the stairs.
- Use your cleaner out of doors or on any wet surface or for wet pick up.
- Pick up hard or sharp objects, matches, hot ashes, cigarette ends or other similar items.
- Spray with or pick up flammable liquids, cleaning fluids, aerosols or their vapours as this may cause risk of fire / explosion.
- Run over the supply cord when using your cleaner or remove the plug by pulling on the supply cord.
- Stand on or wrap the power cord around arms or legs when using the cleaner.
- Use the appliance to clean people or animals.
- Continue to use your cleaner if it appears to be faulty. If the supply cord is damaged stop using the cleaner IMMEDIATELY. To avoid a safety hazard, an authorised Hoover service engineer must replace the supply cord.

GETTING TO KNOW YOUR CLEANER

- A. Cleaner main body
- B. On/Off & Variable Power Control Roller
- C. Bag Check Indicator
- D. Bag Door Release Buttons
- E. Hose Latch
- F. Handle
- G. Telescopic Tube
- H. Telescopic Tube Adjusters
- I. Hose
- J. Handle Hook
- K. Telescopic Tube Parking Hook
- L. Hose Release Buttons
- M. Carpet & Floor Nozzle
- N. Floor Type Selector
- O. Crevice Tool
- P. Dusting Brush
- Q. Nozzle Parking Slot
- R. Telescopic Tube Parking Slot
- S. Parquet Caresse Nozzle*
- T. Pet Hair Remover Mini Turbo Nozzle*
- U. Allergen Remover Mini Turbo Nozzle*
- V. Grand Turbo Nozzle*

ASSEMBLING YOUR CLEANER

Remove all components from the packaging.

1. Connect the hose to the cleaner main body, ensuring it clips and locks into position. To release: simply press the two buttons on the hose end and pull. **[2]**
2. Connect the handle to the tube upper end **[3]**.
3. Connect the carpet and floor nozzle to the tube lower end. **[4]**

GB



USING YOUR CLEANER

1. Extract power cord and plug it into the power supply. [5] Do not pull the cord beyond the red marker.
2. Adjust the telescopic tube to the desired height by moving the telescopic tube adjuster up and raise or lower the handle to the most comfortable cleaning position. [6]
3. Carpet & Floor Nozzle. Press the floor type selector on the nozzle [7] to select the ideal cleaning mode for the floor type.
 - Hard Floor** – Brushes are lowered to protect the floor.
 - Carpet** – Brushes are raised for the deepest clean.
4. Switch the cleaner on by rotating the On/Off Variable Power Control Roller clockwise on the rear of the cleaner main body. [8]
5. Adjust the power level by rotating the On/Off Variable Power Control Roller to the desired level. [8]
6. Switch off at the end of use by rotating the On/Off Variable Power Control Roller anti-clockwise to the end. [8] Unplug and gently pull the power cord out of the cleaner and the cord will begin to automatically retract back into the cleaner. [9]
7. Parking and Storage - The flexible hose and tube can be parked for temporary storage while in use [10] or in the Nanopack storage position when not in use: Retract the telescopic tube to its storage length [6]. Remove the nozzle from the end of the telescopic tube [11] and remove the hose handle from the telescopic tube [12]. Lift the hose latch at the rear of the cleaner [13] and wrap the flexible hose around the product [14]. Park the hose handle on the product [15]. Assemble the nozzle into the parking slot underneath the product [16]. Assemble the telescopic tube into the remaining parking slot underneath the product [17].

CLEANER MAINTENANCE

Replacing The Dust Bag

If the bag check indicator [1C] is red please check and, if necessary, replace the bag.

1. Remove the hose from the cleaner [2].
2. Press the Bag Door Release buttons and remove bag door [18].
3. Pull the bag collar to remove the dust bag [19] and carefully dispose the bag into a bin.
4. Fit a new bag into the cleaner by inserting the bag collar into the bag holder [19].

IMPORTANT: The hose must be removed before removing or replacing the dust bag.

Remember: The bag check indicator may be red if an obstruction has occurred. In this case refer to 'Removing A Blockage From the System'.

Cleaning the Filters

To maintain optimum performance of your cleaner, please wash the pre-motor filter and exhaust filter after each 5 bag changes.

To remove the pre-motor filter:

1. Open the bag door and remove the dust bag from the cleaner (see "Replacing The Dust Bag").
2. Press the latch at the top of the pre-motor filter frame to unlock it from the cleaner. Tilt and remove the filter from the cleaner [20].

To remove the exhaust filter:

1. Unlock the door by rotating the door along arrows indicated [21].
2. Remove the filter pack from the recess [22].

Gently tap and wash the filter packs using hand warm water [23]. Remove excess water from the filters with a dry cloth and leave to dry fully before re-using. Reassemble filter packs once fully dry and refit to the cleaner.

Remember: Do not use hot water or detergents. In the unlikely event of the filters becoming damaged, fit a Genuine Hoover consumable. Do not try and use the product without a dust bag or filter fitted.

Cleaning the permanent dust bag (depending on model)

To maintain optimum performance we recommend that you wash the permanent bag after every 5 full bags. Empty the contents of the Bag into a bin, wash the Bag under handwarm water, remove excess water with a dry cloth and leave to dry fully before replacing.

Removing a Blockage From The System

If the bag check indicator is red:

1. Check if the bag is full. If so refer to 'Replacing The Dust Bag'.
2. If it is not full, then;
 - A. Do the filters need cleaning? If so refer to 'Cleaning the Filter'.
 - B. Check if there is any other blockage in the system - Use a rod or a pole to remove any blockage from the telescopic tube or flexible hose.
 - C. Check for and clear any blockage in the Nozzle.

Warning - The bag check indicator will turn red if the cleaner is used when full, if there is a blockage or if the filters are dirty. If the cleaner is used for a significant period of time with the bag check indicator is red, a thermal cut out will switch the cleaner off to prevent overheating. The bag check indicator turn green once the cleaner has switched off to signal that the thermal cut out has been activated. If this should happen, switch the cleaner off, unplug and correct the fault. It will take about 45 minutes for the cut out to automatically reset.

ACCESSORIES

Please see the model specification on the packaging label for inclusion of accessories to individual models.

All accessories can be fitted to the hose handle or the end of the telescopic tube.

Crevice Tool – For corners and hard to reach areas. Remove the Crevice tool from the accessories holder [24] and fit to the hose handle [25] or telescopic tube.

Dusting Brush – For bookshelves, frames, keyboards and other delicate areas. Remove the dusting brush from the accessories holder [24] and fit to the crevice tool then fit to the hose handle [25] or telescopic tube.

Parquet Caresse Nozzle* – For parquet floors and other delicate floors.[1S]

Pet Hair Remover Mini Turbo Nozzle* - Use the mini turbo nozzle on stairs or for deep cleaning on textile surfaces and other hard to clean areas. Particularly suitable for pet hairs removal. [1T]

Allergen Remover Mini Turbo Nozzle* – Use the mini turbo nozzle on stairs or for deep cleaning on textile surfaces and other hard to clean areas. Particularly suitable for allergen removal. [1U]

Grand Turbo Nozzle* – Use the Grand Turbo Nozzle for deep cleaning on carpets. [1V]

IMPORTANT: Do not use the Grand Turbo Nozzle or Mini Turbo Nozzles on rugs with long fringes, animal hides and carpet pile deeper than 15mm. Do not keep the nozzle stationary while the brush is rotating.

USER CHECKLIST

Should you have a problem with the product, complete this simple user checklist before calling your local Hoover service.

- Is there a working electricity supply to the cleaner? Please check with another electrical appliance.
- Is the Bag over-filled? Please refer to 'Cleaner Maintenance'.
- Is the filter blocked? Please refer to 'Cleaner Maintenance'.
- Is the hose or nozzle blocked? Please refer to 'Removing a blockage from the system'.
- Has the cleaner overheated? If so, it will take approximately 45 minutes to automatically reset.

IMPORTANT INFORMATION

Hoover Spares and Consumables

Always replace parts with genuine Hoover spares. These are available from your local Hoover dealer or direct from Hoover. When ordering parts always quote your model number.

Consumables

- Paper Bag: H69 - 35601053
- Micro Fibre Bag: H71 - 35601069 (If Available)
- Exhaust Micro Filter: T102 - 35601056
- Hepa Pre-Motor Filter: S107 - 35601057

Spares

- Carpet & Floor Nozzle - G72 - 4845090
- Fabric Hose: - D118 - 35601054
- Flexible Hose - D122 - 35601055
- Parquet Caresse Nozzle: G90PCB - 35600934
- Allergen Remover Mini Turbo Nozzle: J32 - 35600817
- Grand Turbo Nozzle: J31 - 35600816

Hoover Service

Should you require service at any time, please contact your local Hoover Service Office.

GB



Quality and the Environment

Quality

Hoover's factories have been independently assessed for quality. Our products are made using a quality system which meets the requirements of ISO 9001.

The Environment:

This appliance is marked according to the European Directive 2002/96/EC on Waste Electrical and Electronic Equipment (WEEE). By ensuring this product is disposed of correctly you will help prevent potential negative consequences for the environment and human health, which could otherwise be caused by inappropriate waste handling of this product.

The symbol on the product indicates that this product may not be treated as household waste. Instead it shall be handed over to the appliance collection point for recycling of electrical and electronic equipment. Disposal must be carried out in accordance with the local environmental regulations for waste disposal. For more detailed information about treatment, recovery and recycling of this product, please contact your local city office, your household waste disposal service or the shop where you purchased the product.

Your Guarantee

The guarantee conditions for this appliance are as defined by our representative in the country in which it is sold. Details regarding these conditions can be obtained from the dealer from whom the appliance was purchased. The bill of sale or receipt must be produced when making any claim under the terms of this guarantee.

Subject to change without notice.



REMARQUES IMPORTANTES CONCERNANT LA SÉCURITÉ

Cet aspirateur doit uniquement être utilisé pour le nettoyage domestique, conformément aux instructions de ce manuel. Veuillez vous assurer que ces instructions sont parfaitement comprises avant d'utiliser l'appareil. N'utilisez que les accessoires recommandés ou fournis par Hoover.

MISE EN GARDE : L'électricité peut être extrêmement dangereuse. Cet appareil est doublement isolé et ne doit pas être relié à la terre. Cette fiche est équipée d'un fusible 13 ampères (uniquement au R.U.).

IMPORTANT : Les fils du cordon d'alimentation sont colorés selon le code suivant :
Bleu – Neutre Marron – Phase

ELECTRICITE STATIQUE : Certains tapis/moquettes peuvent entraîner une petite accumulation d'électricité statique. Les décharges d'électricité statique ne sont pas dangereuses pour la santé.

APRES UTILISATION : Eteignez l'aspirateur et débranchez la prise de l'alimentation secteur. Eteignez et débranchez toujours l'aspirateur avant de le nettoyer ou de procéder à son entretien.

SÉCURITÉ DES ENFANTS, DES PERSONNES ÂGÉES ET/OU NON APTE À SE SERVIR DE L'APPAREIL : Ne laissez pas les enfants jouer avec l'appareil ou ses commandes. L'utilisation sans surveillance de cet appareil est déconseillée aux enfants et aux personnes qui ne seraient pas aptes à s'en servir.

SERVICE HOOVER : Pour assurer l'utilisation sûre et efficace de cet appareil, nous recommandons de n'en confier l'entretien et les réparations qu'à un réparateur Hoover agréé.

IL EST IMPORTANT DE NE PAS :

- Placer l'aspirateur plus haut que vous lorsque vous nettoyez des escaliers.
- Utiliser votre aspirateur à l'extérieur, sur des surfaces humides ou pour aspirer des liquides.
- Aspirer des objets durs ou tranchants, allumettes, cendres chaudes, mégots de cigarettes ou autres objets similaires.
- Pulvériser ou aspirer des liquides inflammables, des produits d'entretien liquides, des aérosols ou leurs vapeurs car cela comporte des risques d'incendie ou d'explosion.
- Faire passer l'aspirateur sur le cordon d'alimentation ou débrancher la prise en tirant sur le cordon.
- Marcher sur le cordon d'alimentation ou l'enrouler autour de vos bras ou vos jambes quand vous utilisez l'aspirateur.
- Utiliser l'appareil sur des personnes ou des animaux.
- Continuer à utiliser votre aspirateur s'il semble défectueux. Si le cordon d'alimentation est endommagé, arrêter IMMEDIATEMENT l'aspirateur. Pour éviter les risques d'accident, un réparateur Hoover agréé doit remplacer le cordon.

PREMIÈRE UTILISATION

- A. Corps de l'aspirateur
- B. Marche/Arrêt & Variateur de puissance
- C. Voyant de remplissage du sac
- D. Boutons de déverrouillage de la trappe
- E. Taquet du flexible
- F. Poignée
- G. Tube télescopique
- H. Boutons de réglage du tube télescopique
- I. Flexible
- J. Crochet de poignée
- K. Crochet de rangement du tube télescopique
- L. Boutons de déverrouillage du flexible
- M. Brosse moquette et sol dur
- N. Sélecteur de type de sol
- O. Suceur plat
- P. Brosse meuble
- Q. Fente de rangement du suceur
- R. Fente de rangement du tube télescopique
- S. Brosse Parquet Caresse*
- T. Mini turbobrosse pour élimination des poils d'animaux domestiques*
- U. Mini turbobrosse pour élimination des allergènes*
- V. Super turbobrosse*

MONTAGE DE L'ASPIRATEUR

Sortez tous les composants de l'emballage.

1. Raccordez le flexible à l'aspirateur en veillant à ce qu'il se fixe bien et se verrouille correctement. Pour le détacher : il suffit d'appuyer sur les deux boutons situés sur l'embout de fixation du flexible et de tirer. **[2]**
2. Raccordez la poignée à l'extrémité supérieure du tube **[3]**.
3. Raccordez la brosse moquette et sol dur à l'extrémité inférieure du tube. **[4]**

UTILISATION DE L'ASPIRATEUR

- Sortez le cordon d'alimentation et branchez-le sur la prise d'alimentation. **[5]** Ne sortez pas le cordon au-delà du repère rouge.
- Réglez le tube télescopique à la hauteur désirée en poussant vers le haut le bouton de réglage du tube télescopique et rehaussez ou abaissez la poignée au niveau le plus confortable pour vous. **[6]**
- Brosse moquette et sol dur. Appuyez sur le sélecteur de type de sol situé sur le suceur **[7]** pour sélectionner le mode d'aspiration idéal pour le type de sol.
Sol dur – Les brosses sont baissées pour protéger le sol.
Moquette – Les brosses sont relevées pour un nettoyage en grande profondeur.
- Allumez l'aspirateur en tournant le bouton de Marche/Arrêt-variateur de puissance (situé à l'arrière du corps principal de l'appareil) dans le sens des aiguilles d'une montre. **[8]**
- Réglez le niveau de puissance en plaçant le bouton de Marche/Arrêt-variateur de puissance à la position souhaitée. **[8]**
- Eteignez l'aspirateur après utilisation en tournant à fond le bouton de Marche/Arrêt-variateur de puissance dans le sens contraire des aiguilles d'une montre. **[8]** Débranchez et tirez délicatement le cordon hors de l'appareil ; il se rétractera automatiquement. **[9]**
- Rangement pendant et après l'utilisation - vous pouvez ranger temporairement le flexible et le tube pendant l'utilisation de l'appareil **[10]** ou les mettre à la position de rangement Nanopack à la fin de l'utilisation de l'appareil : rétractez alors au maximum le tube télescopique **[6]**. Retirez le suceur de l'extrémité du tube télescopique **[11]** et retirez la poignée du flexible du tube télescopique **[12]**. Soulevez le taquet situé à l'arrière de l'aspirateur **[13]** et enroulez le flexible autour de l'appareil **[14]**. Rangez la poignée du flexible sur l'appareil **[15]**. Placez la brosse dans la fente de rangement située à l'arrière du produit **[16]**. Placez le tube télescopique dans l'autre fente de rangement située également à l'arrière du produit **[17]**.

ENTRETIEN DE L'ASPIRATEUR

Remplacement du sac à poussière

Si le voyant de remplissage du sac **[1C]** est rouge, veuillez vérifier le sac et le remplacer si nécessaire.

- Détachez le flexible de l'aspirateur **[2]**.
- Appuyez sur les boutons de déverrouillage de la trappe et retirez la trappe du sac **[18]**.
- Tirez sur la collerette pour retirer le sac à poussière **[19]** et jetez délicatement le sac dans une poubelle.
- Placez un nouveau sac dans l'aspirateur en insérant la collerette dans le porte-sac **[19]**.

IMPORTANT : Avant de retirer ou de remplacer le sac à poussière, il faut retirer le flexible.

Attention : le voyant de remplissage du sac peut être rouge en cas de blocage. Dans ce cas, reportez-vous à « Pour éliminer un blocage dans le système ».

(*Sur certains modèles uniquement)

Nettoyage des filtres

Pour maintenir votre aspirateur en état de marche optimal, veuillez laver le filtre de protection du moteur tous les 5 remplacements de sac.

Pour retirer le filtre de protection du moteur :

- Ouvrez la trappe du sac et retirez le sac à poussière de l'aspirateur (voir « Remplacement du sac à poussière »).
- Appuyez sur le taquet en haut du cadre du filtre de protection du moteur pour le déverrouiller de l'aspirateur. Faites basculer le filtre puis retirez-le de l'aspirateur **[20]**.

Pour retirer le filtre d'évacuation sortie moteur :

- Déverrouillez la trappe en la tournant dans le sens indiqué par les flèches **[21]**.
- Retirez le jeu de filtres de son logement **[22]**.

Tapotez doucement et lavez le jeu de filtres avec de l'eau tiède **[23]**. Éliminez l'excédent d'eau des filtres avec un chiffon sec et laissez sécher complètement avant de les réutiliser. Remontez les jeux de filtres quand ils sont complètement secs et replacez-les sur l'aspirateur.

Attention : N'utilisez pas d'eau chaude ou de détergents. Dans le cas peu probable où les filtres seraient endommagés, remplacez-les par des filtres de la marque Hoover. N'utilisez pas l'aspirateur sans sac ou sans filtres.

Nettoyage du sac à poussière permanent (selon le modèle)

Pour maintenir votre aspirateur en état de marche optimal, veuillez laver le sac permanent tous les 5 vidages de sac. Videz le contenu du sac dans une poubelle, lavez le sac à l'eau chaude, éliminez l'excédent d'eau avec un chiffon sec et laissez sécher complètement avant de le remettre en place.

Pour éliminer un blocage dans le système

Si le voyant de remplissage du sac est rouge :

- Vérifiez si le sac est plein. Si c'est le cas, reportez-vous à « Pour remplacer le sac à poussière ».
- Si ce n'est pas le cas ;
 - Les filtres ont-ils besoin d'être nettoyés ? Si c'est le cas, voir « Pour nettoyer le filtre ».
 - Vérifiez qu'il n'y ait pas de blocage à un autre endroit du système. - Éliminez toute obstruction dans le tube télescopique ou dans le flexible à l'aide d'une tige ou d'un manche.
 - Vérifiez s'il y a une obstruction dans le suceur et éliminez-la le cas échéant.

Mise en garde - Le voyant de remplissage passe au rouge si l'aspirateur est utilisé lorsque le sac est plein, s'il y a un blocage ou si les filtres sont sales. S'il est utilisé pendant une durée prolongée et que le voyant de remplissage du sac est rouge, un disjoncteur thermique arrête automatiquement l'aspirateur pour éviter tout risque de surchauffe. Le voyant de remplissage du sac passe au vert une fois que l'aspirateur est arrêté pour indiquer que le disjoncteur thermique a été activé. Si cela se produit, éteignez l'aspirateur, débranchez-le et faites le nécessaire pour rectifier le problème. Le coupe-circuit se réinitialisera automatiquement au bout de 45 minutes.



ACCESSOIRES

Les accessoires diffèrent en fonction des modèles. Veuillez vous reporter aux caractéristiques figurant sur l'étiquette de l'emballage pour les accessoires correspondant aux modèles individuels.

Tous les accessoires s'adaptent à la poignée du flexible ou à l'extrémité du tube télescopique.

Suceur plat – Pour coins et endroits difficiles d'accès. Retirez le suceur plat du porte-accessoires [24] et montez-le sur la poignée du flexible [25] ou sur le tube télescopique.

Brosse meuble – Pour étagères, cadres, claviers et autres surfaces délicates. Retirez la brosse meuble du porte-accessoires [24] et montez-la sur le suceur plat, puis sur la poignée du flexible [25] ou le tube télescopique.

Brosse Parquet Caresse* – Pour parquet et autres sols délicats. [15]

Mini turbobrosse pour élimination des poils d'animaux domestiques* - Mini turbo brosse pour escaliers ou nettoyage en profondeur des surfaces textiles et autres surfaces difficiles à aspirer. Particulièrement efficace pour éliminer les poils d'animaux. [1T]

Mini turbobrosse pour élimination des allergènes* – Mini turbo brosse pour escaliers ou nettoyage en profondeur des surfaces textiles et autres surfaces difficiles à aspirer. Particulièrement efficace pour éliminer les allergènes. [1U]

Super turbobrosse* – Pour le nettoyage en profondeur des moquettes. [1V]

IMPORTANT : N'utilisez pas la Super turbobrosse ou les Mini turbobrosses sur des tapis à franges longues, les peaux d'animaux ou les moquettes à poils de plus de 15 mm de longueur. Ne pas laisser la brosse tourner sur place.

LISTE DES VÉRIFICATIONS À EFFECTUER

En cas de problèmes avec l'appareil, effectuez les vérifications de la liste de vérifications avant d'appeler le service après-vente Hoover.

- L'aspirateur est-il alimenté en électricité ? Veuillez vérifier la prise utilisée avec un autre appareil électrique.
- Le sac à poussière est-il saturé ? Veuillez vous reporter à « Entretien de l'aspirateur ».
- Le filtre est-il encrassé ? Veuillez vous reporter à « Entretien de l'aspirateur ».
- Le tube ou le flexible est-il bouché ? Veuillez vous reporter à « Pour éliminer une obstruction ».
- L'aspirateur a-t-il surchauffé ? Si c'est le cas, il lui faudra environ 45 minutes pour se réinitialiser automatiquement.

INFORMATIONS IMPORTANTES

Pièces détachées et consommables Hoover

Toujours remplacer les pièces par des pièces détachées de la marque Hoover. Celles-ci sont disponibles auprès de votre revendeur Hoover. Lors de la commande de pièces, veuillez toujours préciser le numéro de votre modèle.

Consommables

- Sac en papier : H69 - 35601053
- Sac en micro fibres : H71 - 35601069 (Si disponible)
- Micro filtre d'évacuation : T102 - 35601056
- Filtre Hepa de protection du moteur : S107 - 35601057

Pièces détachées

- Brosse moquette et sol dur - G72 - 4845090
- Flexible en tissu : - D118 - 35601054
- Flexible - D122 - 35601055
- Brosse Parquet Caresse : G90PCB - 35600934
- Mini turbobrosse pour élimination des allergènes : J32 - 35600817
- Super turbobrosse : J31 - 35600816

Service Hoover

Pour toute intervention à tout moment, veuillez contacter le service après-vente Hoover le plus proche.



Qualité et environnement

Qualité

La qualité des usines Hoover a fait l'objet d'une évaluation indépendante. Nos produits sont fabriqués selon un système de qualité conforme à la norme ISO 9001.

Environnement :

Cet appareil porte des marques conformément à la directive européenne 2002/96/CE relative aux déchets d'équipements électriques et électroniques (WEEE). Si vous jetez ce produit convenablement, vous contribuerez à éviter des conséquences potentiellement nuisibles pour l'environnement et pour la santé.

Le symbole figurant sur le produit indique qu'il ne peut pas être mis à la poubelle avec les ordures ménagères. Vous devez le déposer dans un centre de recyclage des déchets électriques et électroniques. La mise au rebut doit être effectuée conformément à la réglementation locale en matière de déchets. Pour obtenir des compléments d'information sur le traitement, la récupération et le recyclage de ce produit, merci de contacter votre municipalité, le service local des ordures ménagères ou le lieu d'achat du produit.

Votre garantie

Les conditions de garantie de cet appareil sont définies par notre représentant dans le pays où il est vendu et peuvent être obtenues auprès de votre revendeur. La facture d'achat ou le reçu doivent être présentés pour toutes réclamations relevant des conditions de cette garantie. Ces conditions peuvent être modifiées sans préavis.



WICHTIGE SICHERHEITSHINWEISE

Dieser Staubsauger darf nur zur Reinigung im Haushalt gemäß den Angaben in dieser Bedienungsanleitung verwendet werden. Vor dem Gebrauch des Geräts muss die vorliegende Bedienungsanleitung gelesen und vollständig verstanden worden sein. Verwenden Sie nur von Hoover empfohlene oder gelieferte Zubehörteile.

ACHTUNG: Elektrizität kann gefährlich sein! Dieses Gerät ist doppelt isoliert und darf nicht geerdet werden. Der Netzstecker enthält eine Sicherung von 13 A (nur GB).

WICHTIG: Die einzelnen Drähte des Netzkabels sind wie folgt farbig gekennzeichnet:
Blau – Nullleiter Braun – Stromführend

STATISCHE AUFLADUNG: Manche Teppiche können die Bildung statischer Elektrizität verursachen, die jedoch sehr gering und bei Entladung nicht gesundheitsschädlich ist.

NACH JEDEM GEBRAUCH: Gerät ausschalten und Stecker aus der Steckdose ziehen. Auch vor der Reinigung oder Wartung des Geräts den Staubsauger stets ausschalten und den Netzstecker aus der Dose ziehen.

SICHERHEIT IN BEZUG AUF KINDER: Lassen Sie Kinder nicht unbeaufsichtigt mit dem Gerät oder den Bedienelementen spielen. Die Benutzung des Gerätes durch ältere Kinder sollte nur unter Aufsicht eines Erwachsenen erfolgen.

HOOVER-KUNDENDIENST: Um auf Dauer den sicheren und effizienten Betrieb dieses Geräts zu gewährleisten, empfehlen wir, Wartungs- und Reparaturarbeiten ausschließlich von einem zugelassenen Hoover-Kundendiensttechniker durchführen zu lassen.

WICHTIGE HINWEISE

- Positionieren Sie den Staubsauger bei der Reinigung von Treppen nicht oberhalb Ihres Standorts!
- Benutzen Sie den Staubsauger nicht im Freien, auf nassen Oberflächen oder zur Aufnahme von nassen Materialien.
- Vermeiden Sie es, harte oder scharfe Gegenstände, Streichhölzer, heiße Asche, Zigarettenkippen oder Ähnliches aufzusaugen.
- Brennbare Flüssigkeiten, Flüssigreiniger, Aerosol oder Aerosoldämpfe weder [in Staubsaugernähe] versprühen noch aufsaugen, da diese brennbar sind bzw. zu einer Explosion führen könnten.
- Während des Saugens nicht über das Netzkabel fahren. Nicht am Kabel ziehen, um den Gerätestecker aus der Netzdose zu ziehen.
- Stellen Sie sich beim Gebrauch des Staubsaugers nicht auf das Netzkabel und wickeln Sie es sich nicht um Arme oder Beine.
- Benutzen Sie das Gerät nicht zur Reinigung von Menschen oder Tieren.
- Den Staubsauger bitten nicht mehr benutzen, wenn ein Defekt des Gerätes vorliegt oder vermutet wird. Ist das Netzkabel beschädigt, darf der Staubsauger NICHT LÄNGER benutzt werden. Ein beschädigtes Netzkabel muss von einem zugelassenen Hoover-Kundendiensttechniker ausgetauscht werden, damit die Sicherheit des Gerätes gewährleistet ist.

BEZEICHNUNG DER TEILE

- | | |
|----|-------------------------------------------|
| A. | Gerätekörper |
| B. | Ein-/Ausschalter & Leistungsregulierung |
| C. | Staubbeutelfüllanzeige |
| D. | Freigabetaste für Staubbeutelabdeckung |
| E. | Schlaucharretierung |
| F. | Griff |
| G. | Teleskoprohr |
| H. | TeleskoprohrLängenverstellung |
| I. | Schlauch |
| J. | Handgriff |
| K. | Haltehaken für Teleskoprohr |
| L. | Enriegelung für Saugschlauch |
| M. | Umschaltbare Bodendüse |
| N. | Bodenbelagswahlschalter |
| O. | Fugendüse |
| P. | Möbelpinsel |
| Q. | Aufbewahrungsmöglichkeit für Düse |
| R. | Aufbewahrungsmöglichkeit für Teleskoprohr |
| S. | Caresse-Hartbodendüse* |
| T. | Miniturbodüse* |
| U. | AllergyRemover-Miniturbodüse* |
| V. | Turbobodendüse* |

ZUSAMMENBAU IHRES STAUBSAUGERS

Nehmen Sie alle Komponenten des Geräts aus dem Karton.

1. Befestigen Sie das Ende des Saugschlauches am Gerätekörper, so dass das Schlauchende einrastet und arretiert ist. Zum entfernen drücken Sie die beiden Knöpfe am Ende des Saugschlauches und ziehen Sie den Schlauch heraus. **[2]**
2. Befestigen Sie den Griff am oberen Ende des Teleskoprohrs **[3]**.
3. Befestigen Sie die gewünschte Bodendüse am unteren Ende des Teleskoprohrs. **[4]**

(*Geräteausstattung ist modellabhängig)



GEBRAUCH DES STAUBSAUGERS

1. Ziehen Sie das Stromkabel heraus und schließen es an einer Steckdose an. [5] Ziehen Sie das Kabel nicht weiter heraus, als bis zur roten Markierung.
2. Stellen Sie das Teleskoprohr auf die gewünschte Höhe ein, indem Sie den Freigabeknopf nach oben schieben und den Griff auf die Höhe einstellen, die zur Reinigung für Sie am bequemsten ist. [6]
3. Umschaltbare Bodendüse. Drücken Sie das Pedal an der Düse [7], um den besten Reinigungsmodus für die Bodenart auszuwählen.
 - Hartböden** – Der Bürstenkranz wird zum Schutz des Bodens abgesenkt.
 - Teppichböden** – Besonders gründliche Reinigung durch Anheben des Bürstenkranz.
4. Schalten Sie das Gerät ein, indem Sie den Ein/Aus-Schalter/Leistungsregulierung im Uhrzeigersinn drehen. [8]
5. Regulieren Sie die Leistung durch Drehen des Ein-/Aus-Schalters/Leistungsregulierung. [8]
6. Schalten Sie nach Abschluss der Arbeiten das Gerät aus, indem Sie den Ein-/Aus-Schalter/Leistungsregulierung bis zum Anschlag gegen den Uhrzeigersinn drehen. [8] Ziehen Sie den Stecker aus der Dose und ziehen dann vorsichtig das Netzkabel etwas aus dem Staubsauger. Es wird dann automatisch eingezogen. [9]
7. Aufbewahrung und Lagerung – der Saugschlauch und das Teleskoprohr können bei kurzen Saugpausen in der Parkhalterung [10] oder im Nanopack-Aufbewahrungsfach untergebracht werden, wenn sie nicht benötigt werden: Verkürzen Sie dazu das Teleskoprohr bis auf die entsprechende Länge für das Aufbewahrungsfach [6]. Entfernen Sie die Bodendüse und den Handgriff vom Teleskoprohr [12]. Drücken Sie die Schlauchverriegelung an der Rückseite des Staubsaugers [13] nach oben und wickeln Sie den flexiblen Schlauch um das Gerät [14]. Verstauen Sie den Handgriff am Gerät [15]. Setzen Sie die Bodendüse in den Halteschlitz unter dem Gerät [16] ein. Setzen Sie das Teleskoprohr in den verbleibenden Halteschlitz unter dem Gerät [17].

WARTUNG DES STAUBSAUGERS

Ersetzen des Staubbeutels

Wenn die Staubbeutelfüllanzeige rot [1C] ist, überprüfen Sie den Staubbeutel und ersetzen ihn gegebenenfalls.

1. Nehmen Sie den Schlauch vom Gerät [2] ab.
2. Drücken Sie die Freigabetasten für die Staubbeutelabdeckung und öffnen diese [18].
3. Entnehmen Sie den vollen Beutel vorsichtig an der Manschette [19].
4. Setzen Sie einen neuen Staubbeutel in den Staubsauger ein, indem Sie die Beutelmanschette in den Halter [19] einsetzen.

WICHTIG: Vor dem Herausnehmen bzw. dem Austausch des Staubbeutels müssen Sie den Schlauch abnehmen.

Achtung: Ist die Staubbeutelfüllanzeige rot, handelt es sich u.U. auch um eine Verstopfung des Saugtrakts. Siehe dazu "Verstopfung des Saugtrakts beheben".

(*Geräteausstattung ist modellabhängig)

Reinigung der Filter

Zur Aufrechterhaltung der optimalen Leistungsfähigkeit Ihres Geräts beide Filter nach jedem fünften Wechsel des Staubbeutels gründlich reinigen oder austauschen.

So entfernen Sie die Vormotorfilter:

1. Öffnen Sie die Abdeckung für das Staubbeutel Fach und entnehmen den Staubbeutel wie zuvor beschrieben. (Siehe "Ersetzen des Staubbeutels").
2. Drücken Sie die Verriegelung an der Oberseite des Vormotorfilters, um ihn zu entfernen. Kippen Sie den Filter an und nehmen ihn aus dem Staubsauger [20].

So entfernen Sie den Abluftfilter:

1. Entriegeln Sie die Abluftfilterabdeckung, indem Sie diese in die angegebene Pfeilrichtung [21] drehen.
2. Nehmen Sie den Filter heraus [22].

Klopfen /spülen Sie die Filter unter warmem Wasser vorsichtig aus [23]. Entfernen Sie das überschüssige Wasser aus dem Filter mit einem trockenen Tuch und lassen Sie ihn vor erneuter Verwendung gründlich trocknen. Setzen Sie die Filter erst dann wieder in den Staubsauger ein, wenn sie völlig getrocknet sind.

Achtung: Verwenden Sie kein heißes Wasser und keine Reinigungsmittel. Sollte ein Filter wider Erwarten einmal beschädigt werden, ersetzen Sie ihn durch einen Hoover-Originalfilter. Nicht versuchen, das Gerät ohne eingesetzten Staubbeutel oder Filter in Betrieb zu nehmen.

Reinigung des Permanentstaubbeutels (je nach Modell)

Die optimale Leistung erzielen Sie, wenn Sie den Permanentstaubbeutel nach jedem fünften Leeren gründlich auswaschen. Entleeren Sie den Inhalt des Staubbeutels in einen Eimer, waschen ihn mit handwarmem Wasser, entfernen das überschüssige Wasser mit einem trockenen Tuch und lassen ihn vor dem Einsetzen gründlich trocknen.

Verstopfung des Saugtrakts beheben

Wenn die Staubbeutelfüllanzeige rot ist:

1. Prüfen, ob der Beutel voll ist. Wenn ja, siehe "Auswechseln des Staubbeutels".
2. Ist der Staubbeutel nicht voll:
 - A. Müssen die Filter gereinigt werden? Falls ja, siehe "Reinigung der Filter".
 - B. Prüfen Sie, ob der Saugtrakt an einer anderen Stelle verstopft ist. - Entfernen Sie Verstopfungen im Teleskoprohr oder dem Saugschlauch mit einem Stab.
 - C. Kontrollieren Sie, ob die Düse verstopft ist, und reinigen Sie diese.

Achtung - Die Staubbeutelfüllanzeige leuchtet rot auf, wenn das Gerät mit vollem Beutel benutzt wird, eine Verstopfung besteht oder die Filter zugesetzt sind. Wird das Gerät über längere Zeit bei roter Staubbeutelfüllanzeige benutzt, schaltet ein automatischer Überhitzungsschutz den Staubsauger ab, um eine Überhitzung zu vermeiden. Die Staubbeutelfüllanzeige wechselt nach Ausschalten des Staubsaugers zu grün, um anzuzeigen, dass der Überhitzungsschutz aktiviert ist. In diesem Fall das Gerät ausschalten, den Netzstecker ziehen und den Fehler beheben. Der Überhitzungsschutz schaltet sich nach ca. 45 Minuten automatisch ab.

ZUBEHÖR

Welches Zubehör mit den einzelnen Modellen geliefert wird, entnehmen Sie bitte der Modellspezifikation auf dem Verpackungsetikett.

Alle Zubehöerteile können am Ende des Saugschlauchs oder des Teleskoprohrs befestigt werden.

Fugendüse – Für Ecken und schwer erreichbare Bereiche. Nehmen Sie die Fugendüse aus dem Zubehöralter [24] und bauen sie entweder am Schlauchgriff [25] oder am Teleskoprohr an.

Möbelpinsel – Für Bücherregale, Rahmen, Tastaturen und andere empfindliche Bereiche. Entfernen Sie den Möbelpinsel aus dem Zubehöralter [24], montieren ihn zusammen mit der Fugendüse und bauen Sie beides am Schlauchgriff [25] bzw. dem Teleskoprohr an.

Caresse-Hartbodendüse* – Für Parkettböden und sonstige empfindliche Böden. [15]

Miniturbodüse* – Die Miniturbodüse eignet sich speziell zur Reinigung von Matratzen und Polstermöbeln. Besonders geeignet zur Entfernung von Tierhaaren. [1T]

AllergyRemover-Miniturbodüse* – Die Miniturbodüse eignet sich speziell zur Reinigung von Matratzen und Polstermöbeln. Wirksam gegen allergieauslösende Faktoren. [1U]

Turbobodendüse* – Benutzen Sie die Turbobodendüse zur besonders gründlichen Reinigung von Teppichböden. [1V]

WICHTIG: Benutzen Sie die Miniturbodüse und die Turbobodüse nicht auf Teppichen und Vorlegern mit langen Fransen, auf Tierfellen und auf über 15 mm hohen Teppichflor. Halten Sie die Düse bei sich drehender Bürstwalze nicht still.

PRÜFLISTE ZUR FEHLERSUCHE

Bitte prüfen Sie zunächst die einzelnen Punkte dieser Prüfliste, bevor Sie sich bei einem Problem an Ihre zuständige Hoover-Kundendienststelle wenden.

- Ist die Stromversorgung in Ordnung? Bitte überprüfen Sie sie mit einem anderen elektrischen Gerät.
- Ist der Staubbeutel voll? Siehe „Wartung des Staubsaugers“.
- Ist einer der Filter blockiert? Siehe „Wartung des Staubsaugers“.
- Ist der Saugschlauch oder die Düse verstopft? Siehe „Verstopfung des Saugtrakts beheben“.
- Ist der Staubsauger überhitzt? Falls ja, dauert es ca. 45 Minuten, bis der Überhitzungsschutz sich automatisch abschaltet.

DE

WICHTIGE INFORMATIONEN

Hoover Original-Ersatzteile und Verbrauchsartikel

Verwenden Sie stets Original-Ersatzteile von Hoover. Diese sind von Ihrem Hoover-Fachhändler oder direkt von Hoover erhältlich. Geben Sie bei der Bestellung von Ersatzteilen bitte stets die komplette Matrikelnummer (Plakette auf der Unterseite des Gerätes) Ihres Staubsaugermodells an.

Verbrauchsartikel

- Papierbeutel: H69 - 35601053
- Mikrofaserbeutel: H71 - 35601069 (Falls verfügbar)
- Mikroabluftfilter: T102 - 35601056
- HEPA-Vormotorfilter: S107 - 35601057

Ersatzteile

- Umschaltbare Bodendüse - G72 - 4845090
- Saugschlauch mit Textilgewebeamantelung: - D118 - 35601054
- Flexibler Saugschlauch - D122 - 35601055
- Caresse-Hartbodendüse: G90PCB - 35600934
- AllergyRemover-Miniturbodüse: J32 - 35600817
- Turbobodendüse: J31 - 35600816

Hoover-Service

Zur Wartung oder Reparatur Ihres Produkts wenden Sie sich bitte an Ihre zuständige Hoover-Kundendienststelle.



Qualität und Umwelt

Qualität

Die Hoover-Werke wurden unabhängig voneinander jeweils einer Qualitätsprüfung unterzogen. Unsere Produkte werden nach einem Qualitätsstandard hergestellt, der die Anforderungen von ISO 9001 erfüllt.

Umweltschutz:

Dieses Gerät ist entsprechend der europäischen Richtlinie 2002/96/EG des europäischen Parlaments und Rates über Elektro- und Elektronik-Altgeräte (WEEE-Richtlinie) gekennzeichnet. Durch die sichere und umweltgerechte Entsorgung dieses Produkts tragen Sie dazu bei, mögliche negative Auswirkungen auf die Umwelt und die Gesundheit des Menschen zu verhindern.

Das am Produkt angebrachte Symbol gibt an, dass dieses Produkt nicht als Hausmüll behandelt werden darf, sondern an einer entsprechenden Sammelstelle für das Recycling von elektrischen und elektronischen Geräten zu entsorgen ist. Die Entsorgung ist in Übereinstimmung mit allen geltenden Vorschriften für die umweltgerechte Abfallentsorgung vorzunehmen. Ausführlichere Informationen über die Entsorgung und das Recycling dieses Produkts erhalten Sie von der zuständigen Umweltbehörde, dem Abfallentsorgungsunternehmen Ihrer Stadt oder dem Händler, bei dem Sie das Produkt erworben haben.

Garantieerklärung

Die Garantiebestimmungen für dieses Gerät entsprechen den Richtlinien des Landes, in dem Sie das Gerät erworben haben. Weitere Einzelheiten dazu erhalten Sie vom Händler, bei dem Sie das Gerät erworben haben. Bitte bewahren Sie den Kaufbeleg sorgfältig auf, denn er wird für eventuell auftretende Garantieansprüche benötigt. Änderungen vorbehalten.

AVVERTENZE IMPORTANTI PER LA SICUREZZA

Questo apparecchio deve essere utilizzato esclusivamente in ambito domestico per interventi di pulizia, secondo le istruzioni riportate nel presente documento. Accertarsi di aver compreso le istruzioni prima di mettere in funzione l'apparecchio. Utilizzare solo accessori consigliati o forniti da Hoover.

AVVERTENZA: l'elettricità può essere estremamente pericolosa. Questo apparecchio è dotato di doppio isolamento e non richiede la messa a terra. La spina è munita di un fusibile da 13 amper (solo Regno Unito).

IMPORTANTE: i fili contenuti nel cavo di alimentazione sono colorati secondo il seguente codice:

Blu – Neutro Marrone – Fase

ELETTICITÀ STATICA: alcuni tappeti possono produrre un accumulo di elettricità statica. Le cariche di elettricità statica non sono pericolose per la salute.

DOPO L'UTILIZZO: spegnere l'apparecchio e scollegare la spina dalla presa di corrente. Prima di procedere alla pulizia dell'apparecchiatura o di effettuare qualsiasi operazione di manutenzione, spegnere sempre l'apparecchio e scollegare la spina.

SICUREZZA CON I BAMBINI, GLI ANZIANI O DISABILI: non lasciare che i bambini giochino con l'apparecchio o con i relativi comandi. Supervisionare l'utilizzo dell'apparecchio da parte di ragazzi o persone anziane o disabili.

ASSISTENZA HOOVER: per garantire un funzionamento sempre sicuro ed efficiente dell'apparecchiatura, si consiglia di fare eseguire eventuali interventi di assistenza o di riparazione dai tecnici del servizio assistenza autorizzato Hoover.

È IMPORTANTE EVITARE DI:

- Collocare l'apparecchio in una posizione più alta rispetto alla propria quando si puliscono delle scale.
- Utilizzare l'apparecchio all'aperto, su superfici bagnate o per aspirare liquidi.
- Aspirare oggetti duri o taglienti, fiammiferi, ceneri incandescenti, mozziconi di sigaretta o oggetti simili.
- Vaporizzare o aspirare liquidi infiammabili, liquidi detergenti, aerosol o i loro vapori poiché ne può derivare un rischio di incendio/esplosione.
- Calpestare il cavo di alimentazione durante l'utilizzo dell'apparecchio o scollegare la spina dalla presa tirando il cavo di alimentazione.
- Calpestare il cavo di alimentazione dell'apparecchio o avvolgerlo intorno alle braccia o alle gambe durante l'uso.
- Utilizzare l'apparecchio per l'igiene della persona o degli animali.
- Continuare a utilizzare l'apparecchio in caso di presunto guasto. Se il cavo di alimentazione è danneggiato, interrompere IMMEDIATAMENTE l'utilizzo dell'apparecchio. Per evitare pericoli, il cavo di alimentazione dovrà essere sostituito da un tecnico del servizio assistenza autorizzato Hoover.

DESCRIZIONE DELL'ASPIRAPOLVERE

- A. Corpo principale dell'apparecchio
- B. On/Off & Manopola controllo potenza variabile
- C. Indicatore di controllo sacco pieno
- D. Pulsanti sblocco sportello sacco raccogli-polvere
- E. Clip bloccaggio tubo flessibile
- F. Impugnatura
- G. Tubo telescopico
- H. Dispositivi di controllo del tubo telescopico
- I. Tubo flessibile
- J. Gancio impugnatura
- K. Gancio tubo telescopico in posizione di parcheggio
- L. Pulsanti sgancio tubo flessibile
- M. Spazzola per tappeti e pavimenti
- N. Selettore tipo pavimento
- O. Bocchetta per fessure
- P. Spazzola a pennello
- Q. Alloggio spazzola in posizione parcheggio
- R. Alloggio tubo telescopico in posizione parcheggio
- S. Spazzola Parquet Caresse*
- T. Mini turbospazzola per rimuovere i peli di animali domestici*
- U. Mini turbospazzola per rimuovere gli allergeni*
- V. Spazzola Grand Turbo*

MONTAGGIO DELL'APPARECCHIO

Disimballare tutti i componenti.

1. Collegare il tubo flessibile al corpo principale dell'apparecchio, assicurandosi che si agganci e si blocchi in posizione. Per disinserire il tubo, è sufficiente premere i due pulsanti all'estremità del tubo flessibile e tirare per estrarlo. **[2]**
2. Collegare l'impugnatura all'estremità superiore del tubo **[3]**.
3. Collegare la spazzola per tappeti e pavimenti all'estremità inferiore del tubo. **[4]**



UTILIZZO DELL'APPARECCHIO

1. Estrarre il cavo di alimentazione e inserirlo in una presa di corrente. [5] Non tirare il cavo oltre l'indicatore rosso.
2. Regolare il tubo telescopico all'altezza desiderata spostando verso l'alto il dispositivo di controllo del tubo telescopico e sollevando o abbassando l'impugnatura fino a trovare la posizione di pulizia più confortevole. [6]
3. Spazzola per tappeti e pavimenti. Premere il selettore tipo pavimento sulla spazzola [7] per selezionare la modalità di pulizia ideale per il tipo di superficie da pulire.
 - Pavimento** – Le setole si abbassano per proteggere il pavimento.
 - Tappeto/moquette** – Le setole si sollevano per garantire una pulizia più in profondità.
4. Accendere l'apparecchio ruotando il selettore di potenza sul retro del corpo principale dell'aspirapolvere. [8]
5. Regolare il livello di potenza desiderato ruotando il selettore di potenza. [8]
6. Spegnerne l'apparecchio al termine dell'utilizzo ruotando il selettore di potenza in senso antiorario fino a fine corsa. [8] Staccare la spina e tirare delicatamente il cavo dall'aspirapolvere. Il cavo inizierà a rientrare automaticamente nell'apparecchio. [9]
7. Parcheggio e stoccaggio - Il tubo flessibile e il tubo telescopico possono essere fissati temporaneamente durante l'uso [10] oppure possono essere riposti dopo l'uso tramite il sistema Nanopack : Fare rientrare il tubo telescopico per ridurne le dimensioni [6]. Rimuovere la spazzola dall'estremità del tubo telescopico [11] e rimuovere l'impugnatura del tubo flessibile dal tubo telescopico [12]. Sollevare la clip bloccaggio tubo flessibile sul retro dell'apparecchio [13] e avvolgere il tubo flessibile attorno al prodotto [14]. Parcheggiare l'impugnatura del tubo flessibile sul prodotto [15]. Assemblare la spazzola nell'alloggio tubo in posizione di parcheggio sotto il prodotto [16]. Assemblare il tubo telescopico nel restante alloggio tubo in posizione di parcheggio sotto il prodotto [17].

MANUTENZIONE DELL'APPARECCHIO

Sostituzione del sacco raccogli polvere

Se la spia di verifica sacco [1C] è rossa, verificare se sostituire il sacco.

1. Rimuovere il tubo flessibile dall'apparecchio [2].
 2. Premere i pulsanti di sblocco sportello sacco e rimuovere lo sportello [18].
 3. Tirare il collo del sacco in modo da rimuovere il sacco raccogli polvere [19] e smaltirlo con cura in un contenitore per rifiuti.
 4. Introdurre un nuovo sacco nell'aspirapolvere inserendone il collo del porta-sacco [19].
- IMPORTANTE: Il tubo flessibile deve essere rimosso prima di rimuovere o sostituire il sacco raccogli polvere.**

Nota: La spia di verifica sacco può essere rossa se si è verificata un'ostruzione. In questo caso, vedere la sezione "Rimozione di un'ostruzione dal sistema".

(*Solo su alcuni modelli)

Pulitura dei filtri

Per mantenere prestazioni ottimali dell'aspirapolvere nel tempo, lavare il filtro pre-motore e il filtro in uscita ogni 5 cambi del sacco.

Per rimuovere il filtro pre-motore:

1. Aprire lo sportello e rimuovere il sacco raccogli polvere dall'aspirapolvere (vedere "Sostituzione sacco raccogli polvere").
2. Premere la clip all'estremità superiore del telaio filtro pre-motore per sbloccarla dall'aspirapolvere. Inclinare e rimuovere il tubo flessibile dall'aspirapolvere [20].

Per rimuovere il filtro in uscita:

1. Sbloccare lo sportello ruotandolo lungo le frecce indicate [21].
2. Rimuovere il filtro dall'alloggiamento [22].

Picchiettare e lavare i filtri con acqua tiepida [23] Eliminare l'acqua in eccesso dai filtri con un panno asciutto e lasciarli asciugare completamente prima di riutilizzarli. Riasssemblare i filtri una volta asciugati e rimontarli sull'apparecchio.

Nota: Non utilizzare acqua bollente o detersivi. Nell'improbabile eventualità di filtri danneggiati, installare una parte di consumo originale Hoover. Non tentare di utilizzare l'apparecchio senza sacco o senza filtro.

Pulitura del sacco raccogli polvere permanente (secondo il modello)

Per mantenere prestazioni ottimali nel tempo, consigliamo di lavare il sacco permanente ogni 5 riempimenti del sacco. Vuotare il contenuto del sacco in un apposito contenitore per rifiuti, lavarlo sotto acqua tiepida, rimuovere l'acqua in eccesso con un panno asciutto e lasciarlo asciugare completamente prima di ricoltarlo.

Rimozione di un'ostruzione dal sistema

Se la spia di verifica sacco è rossa:

1. Controllare se il sacco raccogli polvere è pieno. Vedere la sezione "Sostituzione del sacco raccogli polvere".
2. Se non è pieno, controllare se:
 - A. Potrebbe essere necessario pulire i filtri. In questo caso, vedere la sezione "Pulizia del filtro".
 - B. Controllare che non vi siano altre ostruzioni nel sistema. - Utilizzare un'asticella o un bastoncino per rimuovere eventuali ostruzioni dal tubo telescopico o dal tubo flessibile.
 - C. Verificare la presenza di ostruzioni nella spazzola ed eventualmente rimuoverle.

Avvertenza - l'indicatore di controllo del sacco diventerà di colore rosso se l'aspirapolvere viene utilizzato con il sacchetto pieno, se è presente un'ostruzione o se i filtri sono sporchi. Se l'aspirapolvere viene utilizzato per un periodo di tempo prolungato con l'indicatore di controllo del sacchetto rosso, la funzione di arresto termico spegnerà l'apparecchio per impedire che si verifichi un surriscaldamento. Una volta spento l'aspirapolvere, l'indicatore di controllo del sacchetto diventerà di colore verde per segnalare che è stato attivato l'arresto termico. In questi casi, spegnere l'apparecchio, scollegare la spina e risolvere il problema. Occorreranno circa 45 minuti perché l'interruttore automatico si riarmi automaticamente.

ACCESSORI

Vedere le specifiche sull'etichetta della confezione per conoscere gli accessori inclusi per i singoli modelli.

Tutti gli accessori devono essere inseriti nell'impugnatura del tubo flessibile o all'estremità del tubo telescopico.

Bocchetta per fessure – per angoli e punti difficili da raggiungere. Rimuovere la bocchetta per fessure dal supporto accessori [24] e inserirla nell'impugnatura del tubo flessibile [25] o nel tubo telescopico.

Spazzola a pennello – per librerie, cornici, tastiere e altre superfici delicate. Rimuovere la spazzola a pennello dal supporto accessori [24] e inserirla nell'impugnatura del tubo flessibile [25] o nel tubo telescopico.

Spazzola Parquet Caresse* – per parquet e pavimenti delicati. [1S]

Mini turbospazzola per rimuovere i peli di animali domestici* - utilizzare la mini turbospazzola per la pulizia profonda di superfici tessili e imbottiti e per altre aree difficili. Particolarmente adatta per rimuovere i peli degli animali domestici. [1T]

Mini turbospazzola per rimuovere gli allergeni* – utilizzare la mini turbospazzola per la pulizia profonda di superfici tessili e imbottiti e per altre aree difficili. Particolarmente adatta per rimuovere gli allergeni. [1U]

Spazzola Grand Turbo* – Utilizzare la Spazzola Grand Turbo per una pulizia profonda di tappeti e moquette. [1V]

IMPORTANTE: Non utilizzare la Spazzola Grand Turbo né la Mini Turbospazzola su pellicce e su tappeti a frange o con pelo di oltre 15 mm. Non tenere ferma la spazzola sul tappeto con il rullo in rotazione.

CHECKLIST UTENTE

In caso di problemi, completare questa semplice checklist utente prima di chiamare il centro assistenza Hoover.

- La presa elettrica a cui è collegato l'apparecchio è funzionante? Controllare collegando un altro elettrodomestico.
- Il sacco raccogli-polvere è pieno? Vedere "Manutenzione dell'apparecchio".
- Il filtro è ostruito? Vedere "Manutenzione dell'apparecchio".
- Il tubo flessibile o la bocchetta sono ostruiti? Vedere "Rimozione di un'ostruzione dal sistema".
- L'aspirapolvere si è surriscaldato? In questo caso, il reset automatico richiede circa 45 minuti.

INFORMAZIONI IMPORTANTI

Parti di ricambio e di consumo Hoover

Utilizzare sempre parti di ricambio originali Hoover, che è possibile acquistare dal distributore locale Hoover o direttamente dalla Hoover. Quando si ordinano delle parti di ricambio, ricordarsi sempre di fornire il numero di modello dell'apparecchio utilizzato.

Parti di consumo

- Sacco in carta: H69 - 35601053
- Sacco in micro fibra: H71 - 35601069 (Se disponibile)
- Microfiltro in uscita: T102 - 35601056
- Filtro pre-motore Hepa: S107 - 35601057

Parti di ricambio

- Spazzola per tappeti e pavimenti - G72 - 4845090
- Tubo flessibile in fibra rinforzata: - D118 - 35601054
- Tubo flessibile - D122 - 35601055
- Spazzola Parquet Caresse: G90PCB - 35600934
- Mini turbospazzola per rimuovere gli allergeni: J32 - 35600817
- Spazzola Grand Turbo: J31 - 35600816

Assistenza Hoover

Per richiedere assistenza in qualsiasi momento, contattare il centro assistenza Hoover più vicino.

IT



Qualità e ambiente

Qualità

La qualità degli stabilimenti Hoover è stata sottoposta a valutazione indipendente. I nostri prodotti vengono realizzati mediante un sistema di qualità che soddisfa i requisiti ISO 9001.

Ambiente:

L'apparecchio è contrassegnato in conformità alla Direttiva europea WEEE (RAEE) 2002/96/EC sulla gestione dei rifiuti da apparecchiature elettriche ed elettroniche. Garantendo il corretto smaltimento del prodotto, il cliente contribuisce alla salvaguardia della salute delle persone e alla protezione dell'ambiente che potrebbero altrimenti essere compromessi da uno smaltimento eseguito in maniera non idonea.

Il simbolo apposto su di esso indica che questo prodotto non può essere smaltito come i normali rifiuti domestici, bensì deve essere portato al punto di raccolta o al centro di riciclaggio delle apparecchiature elettriche ed elettroniche più vicino. Lo smaltimento deve essere eseguito in conformità alle normative locali vigenti per la salvaguardia dell'ambiente e lo smaltimento dei rifiuti. Per ulteriori informazioni sul trattamento, il recupero e il riciclaggio di questo prodotto, contattare l'unità territoriale competente per il servizio di smaltimento o il negozio in cui il prodotto è stato acquistato.

Regolamento per la garanzia

Le condizioni di garanzia relative a questo apparecchio sono definite dal rappresentate Hoover nel Paese di vendita. Per conoscere in dettaglio le condizioni, rivolgersi al distributore Hoover presso il quale l'apparecchio è stato acquistato. Per ogni contestazione ai sensi dei termini della garanzia, è necessario mostrare la fattura o un documento di acquisto equipollente. Queste condizioni potrebbero venire modificate senza obbligo di preavviso.



BELANGRIJKE VEILIGHEIDSTIPS

Deze stofzuiger is uitsluitend bestemd voor huishoudelijk gebruik, zoals beschreven in deze gebruiksaanwijzing. Zorg ervoor dat u de instructies volledig begrijpt voordat u het apparaat in gebruik neemt. Gebruik alleen hulpmiddelen die door Hoover worden geadviseerd of geleverd.

WAARSCHUWING: Elektriciteit kan zeer gevaarlijk zijn. Dit apparaat is dubbel geïsoleerd en hoeft niet te worden geaard. De stekker is voorzien van een zekering van 13 A (alleen voor de Britse markt).

BELANGRIJK: De draden in de stroomkabel zijn gekleurd volgens de volgende code:
Blauw – Neutraal Bruin – Fase

STATISCHE ELEKTRICITEIT: Sommige tapijten kunnen statische elektriciteit veroorzaken. Ontladingen van statische elektriciteit zijn onschadelijk voor uw gezondheid.

NA GEBRUIK: Schakel de stofzuiger uit en verwijder de stekker uit het stopcontact. Schakel de stofzuiger altijd uit en verwijder de stekker uit het stopcontact voordat u het toestel schoonmaakt of onderhoudt.

VEILIGHEID VOOR KINDEREN, OUDEREN OF DE MINDER-BEGAAFDEN: Laat kinderen niet spelen met het apparaat of de bedieningsonderdelen. Zorg voor toezicht bij gebruik van het apparaat door oudere kinderen, ouderen of minder begaafden."

HOOVER SERVICE: Om de veilige en doeltreffende werking van het apparaat te verzekeren, adviseren wij om onderhoud of reparaties alleen door een erkende onderhoudsmonteur van Hoover uit te laten voeren.

HET IS BELANGRIJK DAT MAG U NOOIT DOEN:

- Plaats de stofzuiger nooit boven u bij het stofzuigen van een trap.
- Gebruik uw stofzuiger niet buitenshuis, op natte oppervlakken of om water mee • op te zuigen.
- Zuig geen harde of scherpe objecten, lucifers, smeulende as, sigarettenpeuken of andere vergelijkbare voorwerpen op.
- Gebruik geen spuitbussen in de buurt van de stofzuiger en zuig geen ontvlambare vloeistoffen, • reinigingsmiddelen of dampen op, want dit kan brand/ontploffing veroorzaken.
- Rijd niet met de stofzuiger over het netsnoer en trek niet aan het snoer om de • stekker uit het stopcontact te halen.
- Wikkel het netsnoer niet rond uw armen of benen en ga er niet op staan tijdens het stofzuigen.
- Maak met deze stofzuiger geen mensen of dieren schoon.
- Gebruik uw stofzuiger niet wanneer het toestel defect lijkt te zijn. Als het netsnoer is beschadigd, zet de stofzuiger dan ONMIDDELLIJK uit. Om veiligheidsrisico's te voorkomen, moet het netsnoer worden vervangen door een erkend monteur van Hoover.

ALLES OVER UW STOFZUIGER

- A. De stofzuiger zelf
- B. Aan/Uit & Draaiknop voor variabele zuigkracht
- C. Indicator zakcontrole
- D. Ontgrendelklep voor stofzak
- E. Slangvergrendeling
- F. Handvat
- G. Telescopische buis
- H. Regelaars telescopische zuigbuis
- I. Slang
- J. Handvathaak
- K. Haak telescopische zuigbuis
- L. Ontgrendelknoppen slang
- M. Tapijt en vloermondstuk
- N. Keuzeknop vloertype
- O. Kierenmondstuk
- P. Stofborstel
- Q. Vergrendeling zuigmond
- R. Vergrendeling telescopische zuigbuis
- S. Zuigmond voor parket Caresse*
- T. Miniturbozuigmond voor dierenharen*
- U. Miniturbozuigmond voor allergene stoffen*
- V. Grand Turbozuigmond*

DE STOFZUIGER MONTEREN

Neem alle onderdelen uit de verpakking.

1. Steek de slang in de stofzuiger en klik deze erin vast. Verwijderen: druk de twee knoppen op het slanguiteinde in en trek de slang eruit. **[2]**
2. Bevestig de handgreep op de bovenzijde van de buis **[3]**.
3. Sluit de tapijt- en vloerzuigmond aan op de onderzijde van de zuigbuis. **[4]**

(*Alleen bepaalde modellen)



DE STOFZUIGER GEBRUIKEN

1. Trek het netsnoer uit de stofzuiger en steek de stekker in het stopcontact. [5] Trek het snoer niet verder uit dan de rode markering.
2. Stel de telescopische buis in op de gewenste hoogte door de stelknop naar boven te bewegen en het handvat naar boven of naar beneden te bewegen tot hij in de meest comfortabele stand staat. [6]
3. Tapijt- en vloermondstuk. Druk op de keuzeknop op de zuigmond [7] om de juiste stand voor het vloertype in te stellen.
 - Harde vloer** – De borstels wijzen naar omlaag en beschermen zo de vloer.
 - Tapijt** – De borstels zijn ingetrokken om zo diep mogelijk te kunnen zuigen.
4. Schakel de stofzuiger in door de Aan/Uit knop voor variabele zuigkracht op de achterzijde van het stofzuigerhuis rechtsom te draaien. [8]
5. Stel de gewenste zuigkracht in door de Aan/Uit knop voor variabele zuigkracht te draaien. [8]
6. Schakel de stofzuiger na gebruik uit door de Aan/Uit knop linksom te draaien. [8] Trek de stekker uit het stopcontact en trek het snoer iets uit de stofzuiger, het snoer wordt nu automatisch in de stofzuiger opgerold. [9]
7. Parkeren en opbergen - De flexibele slang en de buis kunnen tijdens gebruik tijdelijk worden geparkeerd [10] of na gebruik, door deze in de Nanopack-opbergstand te zetten: Schuif de telescopische buis in de opbergstand [6]. Neem de zuigmond los van de telescopische buis [11] en maak de slang los van de handgreep [12]. Trek de slangvergrendeling aan de achterzijde van de stofzuiger omhoog [13] en draai de flexibele slang rond het stofzuigerhuis [14]. Breng de slanghandgreep op de stofzuiger aan [15]. Plaats de zuigmond in de uitsparing aan de onderzijde van de stofzuiger [16]. Plaats de telescopische buis in de andere uitsparing, aan de onderzijde van de stofzuiger [17].

ONDERHOUD STOFZUIGER

De stofzuigerzak vervangen

Als de stofzakindicator [1C] rood is, controleer dan de stofzak en vervang deze zo nodig.

1. Verwijder de slang van de stofzuiger [2].
2. Druk op de ontgrendelknoppen van de klep in en verwijder de klep [18].
3. Trek aan de kraag van de stofzak en verwijder de stofzak [19]; doe de stofzak voorzichtig in een vuilniszak.
4. Breng een nieuwe stofzak in de stofzuiger aan door de kraag in de houder te schuiven [19].

BELANGRIJK: Voordat de stofzak wordt vervangen moet de slang worden verwijderd.

Niet vergeten: De stofzakindicator kan ook rood zijn bij een verstopping. Raadpleeg in dat geval 'Verstoppingen uit het systeem verwijderen'.

(*Alleen bepaalde modellen)

Filters reinigen

Voor optimale prestaties van uw stofzuiger wast u het pre-motorfilter na 5 maal de zak te hebben vervangen.

Pre-motorfilter verwijderen:

1. Open de klep en neem de stofzak uit de stofzuiger (zie "Stofzuigerzak vervangen").
2. Druk op de kop aan de bovenzijde van het pre-motorfilter frame om deze van de stofzuiger te kunnen verwijderen. Kantel het filter en neem het uit de stofzuiger [20].

Uitlaatfilter verwijderen:

1. Ontgrendel de klep door de klep in de richting van de pijlen te draaien [21].
2. Neem het filterelement uit de uitsparing [22].

Klop het filterelement voorzichtig uit en was het in handwarm water [23]. Verwijder m.b.v. een droge doek het overtollige water uit de filters en laat ze vóór gebruik volledig drogen. Monteer het filterpakket weer als het volledig droog is en plaats het terug in de stofzuiger.

Niet vergeten: Gebruik geen heet water of schoonmaakmiddelen. In het onwaarschijnlijke geval dat de filters beschadigd raken, vervangt u ze door originele onderdelen van Hoover. Gebruik het product niet zonder stofzuigerzak of filter.

Permanente stofzak reinigen (afhankelijk van het model)

Voor het behoud van optimale prestaties adviseren wij de permanente stofzak telkens na 5 volle zakken te wassen. Ledig de stofzak in een vuilniszak, was de stofzak in handwarm water, verwijder het overtollige water met een droge doek en laat de stofzak voordat hij wordt teruggeplaatst volledig drogen.

Verstoppingen uit het systeem verwijderen

Indien de stofzakindicator rood is:

1. Controleer of de zak vol is. Zo ja, zie 'De stofzuigerzak vervangen'.
2. Als de zak niet vol is:
 - A. Moeten de filters worden gereinigd? Zo ja, zie 'Het filter reinigen'.
 - B. Controleer of niets het systeem blokkeert - Gebruik een stang of stok om eventuele verstoppingen uit de telescopische buis of flexibele slang te verwijderen.
 - C. Controleer de zuigmond en verhelp eventuele verstoppingen.

Waarschuwing - De zakcontrole-indicator wordt rood als de stofzuiger wordt gebruikt met volle zak, als er een verstopping is of als de filters vuil zijn. Als de stofzuiger langere tijd wordt gebruikt terwijl de zakcontrole-indicator rood is, wordt de stofzuiger uitgeschakeld door een thermische beveiliging om oververhitting te voorkomen. De zakcontrole-indicator wordt groen zodra de stofzuiger is uitgeschakeld om aan te geven dat de thermische beveiliging is ingeschakeld. Als dit gebeurt, schakelt u de stofzuiger uit, haalt u de stekker uit het stopcontact en corrigeert u de fout. Het duurt ongeveer 45 minuten voordat de beveiliging automatisch wordt uitgeschakeld.

ACCESSOIRES

Zie de specificaties van het model op het verpakkingsetiket voor de accessoires van de afzonderlijke modellen.

Alle accessoires kunnen op de handgreep van de slang of op het uiteinde van de telescopische buis worden geplaatst.

Kierenmondstuk – Voor hoeken en moeilijk bereikbare plaatsen. Neem het kierenmondstuk uit de accessoirehouder [24] en breng het op de slanghandgreep [25] of de telescopische buis aan.

Stofborstel – Voor boekenrekken, kozijnen, toetsenborden en andere kwetsbare plekken. Neem het kierenmondstuk uit de accessoirehouder [24] en breng het op de slanghandgreep [25] of de telescopische buis aan.

Zuigmond voor parket Caresse* – Voor parketvloeren en andere kwetsbare vloeren. [15]

Miniturbozuigmond voor dierenharen* – Gebruik het miniturbomondstuk voor trappen of voor het grondig reinigen van textielproducten en andere moeilijk schoon te maken plekken. Vooral geschikt voor het verwijderen van haren van huisdieren. [1T]

Miniturbozuigmond voor allergene stoffen* – Gebruik het miniturbomondstuk voor trappen of voor het grondig reinigen van textielproducten en andere moeilijk schoon te maken plekken. Vooral geschikt voor het verwijderen van allergene stoffen. [1U]

Grand Turbozuigmond* – Gebruik het Grand Turbo-mondstuk voor het diep reinigen van tapijten. [1V]

BELANGRIJK: Gebruik het Grand Turbo-mondstuk of het Mini Turbo-mondstuk niet op tapijten met lange franjes, op dierenhuiden of op tapijten dikker dan 15 mm. Houd het mondstuk niet stil wanneer de borstel draait.

CHECKLIST GEBRUIKER

Mocht u problemen ondervinden met dit product, loop dan deze eenvoudige checklist na voordat u uw Hoover dealer belt.

- Krijgt de stofzuiger wel stroom? Controleer dit met een ander elektrisch toestel.
- Is de stofzak vol? Zie 'Onderhoud stofzuiger'.
- Is de filter verstopt? Zie 'Onderhoud stofzuiger'.
- Is de slang of de zuigmond geblokkeerd? Zie 'Verstoppingen uit het systeem verwijderen'.
- Is de stofzuiger oververhit? Zo ja, dan duurt het ongeveer 45 minuten voordat het toestel weer gereed is voor gebruik.

BELANGRIJKE INFORMATIE

Originele reserveonderdelen en toebehoren van Hoover

Gebruik uitsluitend originele reserveonderdelen van Hoover. Deze zijn verkrijgbaar bij uw Hoover Dealer. Als u onderdelen bestelt, vermeld dan altijd het modelnummer.

Verbruiksartikelen

- Papieren zak: H69 - 35601053
- Microvezel zak: H71 - 35601069 (Indien leverbaar)
- Uitlaat microfilter: T102 - 35601056
- Hepa pre-motor filter: S107 - 35601057

Originele reserveonderdelen

- Tapijt en vloermondstuk - G72 - 4845090
- Stoffen slang: - D118 - 35601054
- Flexibele slang - D122 - 35601055
- Zuigmond voor parket Caresse: G90PCB - 35600934
- Miniturbozuigmond voor allergene stoffen: J32 - 35600817
- Grand Turbozuigmond: J31 - 35600816

Hoover Service

Mocht u gebruik willen maken van de service, neem dan contact op met uw Hoover dealer.

NL



Kwaliteit, veiligheid en milieu

Kwaliteit

De fabrieken van Hoover zijn op onafhankelijke wijze getest op kwaliteit. Onze producten worden vervaardigd aan de hand van een kwaliteitssysteem dat voldoet aan de vereisten van ISO 9001.

Het milieu:

Dit toestel is voorzien van een markering volgens de Europese richtlijn 2002/96/EG betreffende afgedankte elektrische en elektronische apparatuur (AEEA). Door dit product aan het einde van de levensduur op verantwoorde wijze weg te gooien, voorkomt u mogelijk negatieve gevolgen voor het milieu en de gezondheid, die zouden kunnen ontstaan door een onverantwoorde afvalverwerking van dit product.

Het symbool op dit product geeft aan dat het niet mag worden beschouwd als huishoudelijk afval. In plaats daarvan moet u het inleveren bij een inzamelpunt voor het recyclen van elektrische en elektronische apparatuur. U moet het toestel weggooien in overeenstemming met de lokale voorschriften voor afvalverwerking. Voor meer informatie over verwerking, hergebruik en recycling van dit product, kunt u contact opnemen met uw lokale overheid, uw afvalverwerkingsbedrijf of de winkel waar u het product heeft gekocht.

Uw garantie

De garantievoorwaarden voor dit toestel worden bepaald door onze vertegenwoordiger in het land waar het toestel wordt verkocht. Bijzonderheden omtrent deze voorwaarden zijn verkrijgbaar bij de dealer waar u het toestel hebt gekocht. Wanneer u aanspraak wilt maken op deze garantie, dan moet u het verkoop- of ontvangstbewijs voorleggen. Wijzigingen zijn zonder voorafgaande kennisgeving mogelijk.



IMPORTANTE AVISOS DE SEGURANÇA

Este aspirador só deve ser utilizado para limpeza doméstica, conforme descrito neste guia do utilizador. Certifique-se de que este manual é totalmente compreendido antes de utilizar o aparelho. Utilize exclusivamente acessórios recomendados ou fornecidos pela Hoover.

ATENÇÃO: A electricidade pode ser extremamente perigosa. Este aparelho tem isolamento duplo e não deve ser ligado à terra. Esta ficha possui um fusível de 13 amp (só no RU).

IMPORTANTE: Os fios nos cabos de alimentação possuem cores de acordo com o seguinte código:

Azul – Neutro Castanho – Fase

ELECTRICIDADE ESTÁTICA: Algumas alcatifas podem provocar uma pequena acumulação de electricidade estática. A descarga de electricidade estática não constitui qualquer perigo para a saúde.

DEPOIS DE UTILIZAR: Desligue o aspirador e retire a ficha da tomada. Desligue sempre o produto e retire a ficha da tomada antes de o limpar ou executar qualquer serviço de manutenção.

MEDIDAS DE SEGURANÇA PARA CRIANÇAS, PESSOAS IDOSAS OU DOENTES: Não deixe que as crianças brinquem com o aparelho ou com os seus controlos. Supervisione a utilização do aparelho por crianças mais velhas, pessoas idosas ou doentes.

ASSISTÊNCIA HOOVER: Para assegurar o funcionamento seguro e eficiente deste aparelho, recomendamos que todas as intervenções de assistência ou reparação sejam efectuadas apenas por um técnico de assistência autorizado da Hoover.

É IMPORTANTE QUE O/A UTILIZADOR/A NÃO:

- Posicione o aspirador num nível superior aquele em que se encontra ao limpar escadas.
- Utilize o aspirador no exterior ou em superfícies húmidas nem para recolher humidade.
- Aspire objectos duros ou afiados, fósforos, cinzas quentes, pontas de cigarro ou outros artigos similares.
- Pulverize ou aspire líquidos inflamáveis, líquidos de limpeza, aerossóis ou respectivos vapores porque tal pode causar riscos de incêndio/explosão.
- Salte por cima do cabo de alimentação ao utilizar o aspirador nem retire a ficha puxando pelo cabo de alimentação.
- Permaneça em cima do cabo de alimentação nem o enrole à volta das pernas ou braços ao utilizar o aspirador.
- Utilize o aparelho para limpar pessoas ou animais.
- Continue a utilizar o aspirador se este parecer defeituoso. Se o cabo de alimentação estiver danificado deixe de utilizar o aspirador **IMEDIATAMENTE**. Para evitar um risco de segurança, o cabo de alimentação deve ser substituído por um técnico de assistência autorizado da Hoover.

APRESENTAÇÃO DO ASPIRADOR

- A. Corpo principal do aspirador
- B. Botão & Ligar/Desligar Cilindro de Controlo de Energia Variável
- C. Indicador do estado do saco
- D. Botões de Libertação da Tapa do Saco
- E. Fecho da Mangueira
- F. Manípulo
- G. Tubo Telescópico
- H. Adaptadores do Tubo Telescópico
- I. Tubo flexível
- J. Gancho do Manípulo
- K. Gancho de Descanso do Tubo Telescópico
- L. Botões de Libertação da Mangueira
- M. Escova para pavimentos e alcatifas
- N. Selector Tipo de Pavimentos
- O. Acessório para fendas
- P. Escova para pó
- Q. Encaixe para Descanso da Escova
- R. Encaixe para Descanso do Tubo Telescópico
- S. Escova Caresse para parquet*
- T. Mini escova turbo para remover pêlos de animais*
- U. Mini escova turbo para remoção de alergéneos*
- V. Escova grande turbo*

MONTAGEM DO ASPIRADOR

Retire todos os componentes da embalagem.

1. Ligue o tubo flexível ao corpo principal do aspirador, certificando-se de que encaixa e fica bem fixo. Para soltar: basta premir os dois botões na extremidade do tubo flexível e puxar. **[2]**
2. Ligue o manípulo à extremidade superior do tubo **[3]**.
3. Ligue a extremidade inferior do tubo ao bocal para pisos e alcatifas. **[4]**

(*Apenas Alguns modelos)

UTILIZAÇÃO DO ASPIRADOR

1. Extraia o cabo de alimentação e ligue-o na fonte de alimentação. [5] Não puxe o cabo para além do marcador vermelho.
2. Regule o tubo telescópico para o comprimento pretendido segurando o dispositivo de ajuste do tubo telescópico e suba ou desça o punho para a posição de limpeza mais confortável. [6]
3. Escova para pavimentos e alcatifas. Pressione o selector para piso na escova [7] para seleccionar o modo de limpeza ideal para o tipo do seu pavimento.
 - Soalhos** – Baixar as escovas para proteger o soalho.
 - Alcatifas** – Levantar as escovas para uma limpeza em profundidade.
4. Ligue o aspirador girando o botão Ligar/Desligar Cilindro de Controlo de Energia Variável no sentido horário na parte traseira do corpo principal do aspirador. [8]
5. Ajuste o nível de energia girando o botão Ligar/Desligar Cilindro de Controlo de Energia Variável para o nível desejado. [8]
6. Ao acabar de usar, desligue girando o botão Ligar/Desligar Cilindro de Controlo de Energia Variável no sentido anti-horário à extremidade. [8] Desligue e delicadamente retire o fio de energia do aspirador e o fio começará a retrair automaticamente para dentro do aspirador. [9]
7. Posição de Descanso e Arrumação - A mangueira flexível e o tubo podem ser fixados temporariamente durante a utilização [10] ou colocados na posição de arrumação "Nanopack" quando não estiverem a ser utilizados: Retraia o tubo telescópico a seu comprimento de armazenagem [6]. Remova a escova da extremidade do tubo telescópico [11] e remova o manipulador da mangueira do tubo telescópico [12]. Levante o fecho da mangueira na parte posterior do aspirador [13] e enrole a mangueira em volta do produto [14]. Prenda a alça da mangueira no produto [15]. Monte a escova no encaixe de descanso na parte inferior do produto [16]. Monte o tubo telescópico no encaixe de descanso restante na parte inferior do produto [17].

MANUTENÇÃO DO ASPIRADOR

Substituição do saco

Se o indicador do estado do saco [1C] ficar vermelho deve-se verificar e, se necessário, substituir o saco.

1. Retire a mangueira flexível do aspirador [2].
2. Pressione os botões de Libertação da Tampa do Saco e remova a tampa [18].
3. Puxe o colar do saco para remover o saco de poeira [19] e, cuidadosamente, coloque o saco no compartimento.
4. Instale um novo saco no aspirador, inserindo o colar do saco no prendedor do saco [19].

IMPORTANTE: A mangueira deve ser removida antes da remoção ou substituição do saco de poeira.

Nota: O indicador do estado do saco também pode ficar intermitente em caso de obstrução. Neste caso consulte "Remoção de uma obstrução do sistema".

(*Apenas Alguns modelos)

Limpeza dos Filtros

Para manter um óptimo desempenho do seu aspirador, deve-se lavar o filtro do pré-motor Hepa e o filtro de exaustão depois de substituir o saco 5 vezes.

Para remover o filtro do pré-motor:

1. Abra a tampa do saco e retire o contentor de pó do aspirador. (veja "Substituição do Saco").
2. Prima a patilha na parte superior da estrutura do filtro do pré-motor para a desprender do aspirador. Incline-o para remover o filtro do aspirador [20].

Para remover o filtro de exaustão:

1. Destranque a tampa rodando-a no sentido indicado pela seta [21].
2. Retire a unidade do filtro do respectivo compartimento [22].

Bata suavemente e lave com água morna as peças do filtro [23]. Remova o excesso de água dos filtros e deixe secar completamente antes de usar de novo. Monte de novo as peças do filtro quando estiverem totalmente secas e recolha-as no aspirador.

Nota: Não utilize água quente ou detergentes. Na eventualidade de os filtros ficarem danificados, substitua-os apenas por peças originais Hoover. Não tente utilizar o aspirador sem o respectivo saco ou filtro montado.

Limpeza do saco de pó permanente (dependendo do modelo)

Para manter um óptimo desempenho, recomendamos que você lave o saco permanente depois de 5 enchimentos do saco. Esvazie o conteúdo do saco para um recipiente, lave o saco com água morna, retire o excesso de água com um pano seco e deixe secar completamente antes de o substituir.

Remoção de uma obstrução do sistema

Se o indicador do estado do saco estiver vermelho:

1. Verifique se o saco está cheio. Em caso afirmativo, consulte "Substituição do saco".
2. Caso não esteja cheio, verifique:
 - A. É necessário limpar os filtros? Em caso afirmativo, consulte "Limpeza do filtro".
 - B. Caso esteja, consulte a secção "Esvaziar o depósito de pó". - Utilize uma vareta ou cano para remover qualquer obstrução dos tubos telescópico ou flexível.
 - C. Verifique e limpe qualquer obstrução da escova.

Atenção - O indicador do estado do saco fica vermelho se o aspirador for utilizado com o saco cheio, se existir um bloqueio ou se os filtros estiverem sujos. Se o aspirador for utilizado durante muito tempo com o indicador vermelho, um corta-circuito térmico desliga o aspirador automaticamente para evitar o sobreaquecimento. O indicador do estado do saco passa a verde uma vez o aspirador desligado para indicar que foi activado o corta-circuito térmico. Caso tal se verifique, desligue o aspirador, desligue o cabo da corrente e corrija o problema. O corta-circuito demora cerca de 45 minutos a ser repostado automaticamente.

ACESSÓRIOS

Consulte a especificação do modelo na etiqueta da embalagem para a inclusão de acessórios em modelos específicos.

Todos os acessórios podem ser montados no manípulo da mangueira ou na extremidade do tubo telescópico.

Acessório para fendas – Para cantos e áreas difíceis de alcançar. Remova o acessório de fendas do porta-acessórios [24] e instale no manípulo da mangueira [25] ou no tubo telescópico.

Escova para pó – Para estantes de livros, molduras, teclados e outras áreas delicadas. Remova a escova de pó do porta-acessórios [24] e instale junto à ferramenta fissurada e, então, instale o manípulo da mangueira [25] ou o tubo telescópico.

Escova Caresse para parquet* – Para pavimentos de parquet e outros pavimentos delicados.[15]

Mini escova turbo para remover pêlos de animais* - Utilize a mini escova turbo em escadas ou para uma limpeza em profundidade de tecidos e outras áreas mais difíceis. Especialmente adequada para a remoção de pêlos de animais. [1T]

Mini escova turbo para remoção de alergêneos* – Utilize a mini escova turbo em escadas ou para uma limpeza em profundidade de tecidos e outras áreas mais difíceis. Especialmente adequada para a remoção de alergêneos. [1U]

Escova grande turbo* – Utilize a Grande Escova Turbo para a limpeza de alcatifas em profundidade. [1V]

IMPORTANTE: Não utilize as Mini Escovas Turbo/Grandes Escovas Turbo em tapetes com franjas, animais e alcatifas com um pêlo com mais de 15mm de altura. Não mantenha a escova parada enquanto está em rotação.

LISTA DE VERIFICAÇÃO DO UTILIZADOR

Se tiver algum problema com o aparelho, preencha esta simples lista de verificação do utilizador antes de chamar o serviço de assistência Hoover local.

- O aspirador tem alimentação de corrente? Verifique com outro aparelho eléctrico.
- O saco está cheio? Consulte "Manutenção do Aspirador".
- O filtro está entupido? Consulte "Manutenção do Aspirador".
- O tubo ou a escova estão bloqueados? Consulte "Remover uma obstrução do sistema".
- O aspirador sobreaqueceu? Em caso afirmativo, a reposição automática ocorrerá passados cerca de 45 minutos.

INFORMAÇÕES IMPORTANTES

Peças sobressalentes e consumíveis Hoover

Substitua sempre as peças por peças sobressalentes Hoover genuínas. Pode obtê-las junto do seu representante local ou directamente da Hoover. Quando encomendar peças, mencione sempre o número do seu modelo.

Consumíveis

- Saco de Papel: H69 - 35601053
- Micro Saco de Fibra: H71 - 35601069 (Se Disponível)
- Micro Filtro de Escape: T102 - 35601056
- Filtro do pré-motor Hepa: S107 - 35601057

Peças sobressalentes

- Escova para pavimentos e alcatifas - G72 - 4845090
- Tubo Flexível: - D118 - 35601054
- Tubo Flexível - D122 - 35601055
- Escova Caresse para parquet: G90PCB - 35600934
- Mini escova turbo para remoção de alergêneos: J32 - 35600817
- Escova grande turbo J31 - 35600816

Assistência Hoover

Se necessitar de assistência a qualquer altura, queira contactar o seu serviço de assistência Hoover local.

PT



Qualidade e Segurança

Qualidade

A qualidade das instalações industriais da Hoover foi avaliada de forma independente. Os nossos produtos são fabricados de acordo com um sistema de qualidade que satisfaz os requisitos da norma ISO 9001.

Ambiente:

Este aparelho está em conformidade com a Directiva Europeia 2002/96/CE sobre Eliminação de Equipamentos Eléctricos e Electrónicos (EEE). Ao garantir que este produto é eliminado de forma correcta, estará a contribuir para evitar potenciais consequências negativas para o ambiente e a saúde humana, o que pode ocorrer devido a um tratamento inadequado dos resíduos deste produto.

O símbolo no produto indica que este não pode ser tratado como resíduo doméstico. Pelo contrário, deve ser encaminhado para o ponto de recolha aplicável para reciclagem de equipamento eléctrico e electrónico. A eliminação deve ser realizada em conformidade com as leis ambientais locais relativas à eliminação de resíduos. Para obter informações mais detalhadas sobre o tratamento, recuperação e reciclagem deste produto, contacte as autoridades locais, o serviço de eliminação de resíduos domésticos ou a loja onde adquiriu o produto.

Garantia

As condições de garantia para este aparelho são as definidas pelo nosso representante no país onde foi vendido. Pode obter detalhes sobre estas condições junto do agente a quem adquiriu o aparelho. A factura de venda ou o recibo deverão ser entregues quando apresentar uma reclamação ao abrigo dos termos da garantia. Sujeito a alteração sem aviso prévio.



CONSEJOS IMPORTANTES DE SEGURIDAD

Este aspirador debe utilizarse sólo para la limpieza doméstica tal y como se describe en el presente manual del usuario. Asegúrese de haber comprendido todo el contenido de este manual antes de poner en funcionamiento el aparato. Utilice únicamente accesorios recomendados o distribuidos por Hoover.

ADVERTENCIA: La electricidad puede ser extremadamente peligrosa. Este aparato dispone de doble aislamiento y no debe conectarse a tierra. Este enchufe dispone de un fusible de 13 amperios (solo para el Reino Unido).

IMPORTANTE: Los cables que componen el cable de toma de corriente siguen el siguiente código de color:

Azul – Neutral Marrón – Con corriente

ELECTRICIDAD ESTÁTICA: Algunas alfombras pueden provocar una pequeña acumulación de electricidad estática. Las descargas estáticas no son peligrosas para la salud.

DESPUÉS DE UTILIZARLO: Apague el aparato y saque el enchufe de la toma de corriente. Apague y desenchufe siempre el aparato antes de limpiarlo o de realizar cualquier labor de mantenimiento.

SEGURIDAD CON RELACIÓN A NIÑOS, ANCIANOS O ENFERMOS: No permita que los niños jueguen con el aparato ni con sus mandos. Supervise a niños mayores, ancianos o enfermos cuando utilicen el aparato.

SERVICIO DE REPARACIONES HOOVER: Para garantizar el funcionamiento seguro, eficaz y duradero del aspirador, recomendamos que las tareas de mantenimiento sean realizadas exclusivamente por técnicos autorizados del servicio de reparaciones de Hoover.

ES IMPORTANTE RECORDAR QUE NO DEBE:

- Situar el aspirador por encima de usted cuando esté limpiando las escaleras.
- Utilizar el aspirador en exteriores, sobre superficies húmedas o para recoger líquidos.
- Aspirar objetos duros o afilados, cerillas, ceniza candente, colillas de cigarrillo u objetos similares.
- Pulverizar el aparato con líquidos inflamables, productos de limpieza, aerosoles o sus vapores, ni tampoco recoger ninguno de los anteriores, dado que podría provocarse una situación de riesgo de incendio/explosión.
- Pasar por encima del cable de alimentación cuando utiliza el aspirador ni desenchufarlo tirando del cordón.
- Pisar el cable ni enrollarlo en los brazos ni las piernas al utilizar el aspirador.
- Emplear el aparato para limpiar a personas o animales.
- Seguir utilizando el aparato si parece tener algún defecto. Si el cable de alimentación está dañado, deje de utilizar el aspirador INMEDIATAMENTE. Para evitar que se produzcan riesgos para su seguridad, el cable de alimentación sólo debe ser sustituido por un técnico de Hoover autorizado.

INFORMACIÓN SOBRE SU ASPIRADOR

- A. Estructura central del aspirador
- B. On/Off & Rodillo del Control de Potencia Variable
- C. Indicador de control de la bolsa
- D. Botones de desbloqueo de la portezuela de la bolsa
- E. Seguro de la manguera
- F. Empuñadura
- G. Tubo telescópico
- H. Reguladores del tubo telescópico
- I. Manguera
- J. Gancho de la empuñadura
- K. Gancho de estacionamiento del tubo telescópico
- L. Botones de desbloqueo de la manguera
- M. Tobera para alfombras y suelos
- N. Selector de tipo de pisos
- O. Accesorio para tapicerías
- P. Cepillo para quitar el polvo
- Q. Sede de estacionamiento de la tobera
- R. Sede para estacionamiento del tubo telescópico
- S. Tobera Parquet Caresse*
- T. Tobera Mini Turbo para el pelo de los animales*
- U. Tobera Mini Turbo elimina alérgenos*
- V. Maxi Tobera Turbo*

MONTAJE DEL ASPIRADOR

Saque todas las piezas del embalaje.

1. Conecte la manguera a la estructura central del aspirador, asegurándose de que quede encajado y bien sujeto en su sitio. Para sacar la manguera: solo hay que ejercer presión sobre los dos botones que se encuentran en el extremo de la manguera y tirar. [2]
2. Conecte la empuñadura en el extremo superior del tubo [3].
3. Conecte el extremo inferior del tubo a la tobera para alfombras y suelos. [4]

(*Sólo algunos modelos)



UTILIZACIÓN DEL ASPIRADOR

1. Extraiga el cable de alimentación y enchúfelo a la toma de corriente. [5] No debe continuar tirando cuando llegue a la marca roja.
2. Regule el tubo telescópico a la altura deseada desplazando hacia arriba el regulador del tubo telescópico y levantando o bajando la empuñadura hasta encontrar la posición de limpieza más cómoda. [6]
3. Tobera para alfombras y suelos. Pulse el selector del tipo de pisos en la tobera [7] para seleccionar el modo de limpieza ideal.

Suelos duros – Los cepillos bajan para proteger el suelo.

Alfombra – Los cepillos se elevan para una limpieza a fondo.

4. Encienda el aspirador girando hacia la derecha el Rodillo del Control de Potencia Variable On/Off ubicado en la parte trasera de la estructura central del aparato. [8]
5. Regule la potencia girando hacia el nivel deseado el Rodillo en cuestión. [8]
6. Tras utilizar el aparato, apáguelo girando hacia el tope izquierdo dicho Rodillo. [8] Desenchufe y saque suavemente el cable de potencia del aspirador, hasta que dicho cable se retraiga automáticamente en el aparato. [9]
7. Estacionamiento y Almacenamiento - El tubo flexible y el tubo pueden ser estacionados en caso de almacenamiento transitorio durante su utilización [10] o colocados en la posición de almacenamiento Nanopack al no usarlos: Retaiga el tubo telescópico hasta su longitud de almacenamiento [6]. Saque la tobera del extremo del tubo telescópico [11] y la empuñadura de la manguera de dicho tubo [12]. Suba el seguro de la manguera ubicado en la parte trasera del aspirador [13] y enrolle la manguera flexible alrededor del aparato [14]. Estacione la empuñadura de la manguera en el aparato [15]. Monte la tobera en la sede de estacionamiento ubicada debajo del aparato [16]. Monte el tubo telescópico en la sede de estacionamiento remanente ubicada debajo del aparato [17].

MANTENIMIENTO DEL ASPIRADOR

Sustitución de la Bolsa del Polvo

Si el indicador de control de la bolsa [1C] es de color rojo, verifique y, de ser necesario, sustituya la bolsa.

1. Retire la manguera del aspirador [2].
2. Apriete los botones de Desbloqueo de la Portezuela de la Bolsa y sáquela [18].
3. Tire del collar de la bolsa para sacar esta última [19] y colóquela con cuidado en un contenedor.
4. Coloque una nueva bolsa en el aspirador introduciendo el collar de la misma en el sujetador [19].

IMPORTANTE: Retire la manguera antes de sacar o sustituir la bolsa del polvo.

Recuerde: En caso de atascarse, puede que el indicador de control de la bolsa sea de color rojo. En ese caso, remítase al capítulo "Eliminación de obstrucciones en el sistema".

(*Sólo algunos modelos)

Limpieza de los filtros

Para mantener óptimas prestaciones de su aspirador, lave el filtro Hepa Pre-Motor y el de descarga al cambiar 5 veces la bolsa.

Para sacar el filtro Pre-Motor:

1. Abra la portezuela de la bolsa y saque del aparato la que contiene polvo (ver "Sustitución de la Bolsa del Polvo").
2. Para desbloquear del aspirador el filtro Pre-Motor, apriete el seguro ubicado en la parte superior del soporte del mismo. Incline el filtro para sacarlo del aspirador [20].

Para quitar el filtro de descarga:

1. Desbloquee la portezuela girándola a lo largo de las flechas indicadas [21].
2. Extraiga el paquete de filtros de su alojamiento [22].

Golpetee y lave los paquetes de filtros con agua tibia [23]. Elimine el agua en exceso de los filtros con un paño seco y deje que se seque completamente antes de usarlo nuevamente. Vuelva a montar los paquetes de filtros tras secarse completamente y vuelve a colocarlos en el aparato.

Recuerde: No usar agua hirviendo o detergentes. En caso improbable de dañarse los filtros, coloque una pieza consumible Hoover original. No trate de utilizar el aparato sin montar la bolsa del polvo o el filtro.

Limpieza de la bolsa de polvo fija (en función del modelo)

Para mantener óptimas prestaciones, se aconseja lavar la bolsa fija tras cada 5 bolsas llenas. Vacíe el contenido de la bolsa en un contenedor, lávela con agua tibia, elimine el exceso de agua con un paño seco y déjela secar completamente antes de sustituirla.

Eliminación de obstrucciones en el sistema

Si el indicador de control de la bolsa es de color rojo:

1. Compruebe si la bolsa está llena. De ser así, remítase al capítulo "Sustitución de la bolsa del polvo".
2. Si no está llena, entonces;
 - A. ¿Cabe la posibilidad de que sea preciso limpiar los filtros? Si es así, remítase al capítulo "Limpieza del Filtro".
 - B. Compruebe si existe alguna otra obstrucción en el sistema - Utilice una varilla o una barra para eliminar cualquier obstrucción del tubo telescópico o de la manguera flexible.
 - C. Verifique y elimine la presencia de todo tipo de obstrucción en la tobera.

Advertencia - El indicador de la bolsa se pondrá de color rojo en caso de utilizar el aspirador lleno, de obstrucción o de filtros sucios. Si el aspirador se utiliza por un largo rato con el indicador de la bolsa de color rojo, un corte térmico apagará el aspirador para evitar que éste se recaliente. El indicador se vuelve de color verde tras apagarse el aspirador, indicando con ello que el corte térmico ha sido activado. De ocurrir esto, apague el aspirador, desenchúfelo y repare el fallo. Tardará unos 45 minutos en reiniciarse automáticamente.

ACCESORIOS

Consulte las características técnicas del modelo en la etiqueta del embalaje que especifica los accesorios que se incluyen con cada modelo en particular.

Todos los accesorios pueden instalarse en la empuñadura de la manguera o en el extremo del tubo telescópico.

Accesorio para tapicerías – Para rincones y zonas de difícil acceso. Saque del sujetador [24] el accesorio para tapicerías y colóquelo en la empuñadura de la manguera [25] o en el tubo telescópico.

Cepillo para quitar el polvo – Para estanterías, marcos, teclados y demás áreas delicadas. Saque del sujetador [24] el cepillo para polvo y colóquelo en el accesorio para tapicerías; acto seguido, en la empuñadura de la manguera [25] o en el tubo telescópico.

Tobera Parquet Caresse* – Para suelos de parquet y demás suelos delicados.[15]

Tobera Mini Turbo para el pelo de los animales* - Emplee la mini tobera turbo para la limpieza de escaleras o para la limpieza a fondo de tejidos y demás áreas difíciles de limpiar. Particularmente adecuada para remover los pelos de los animales domésticos. [1T]

Tobera Mini Turbo elimina alérgenos* – Emplee la mini tobera turbo para la limpieza de escaleras o para la limpieza a fondo de tejidos y demás áreas difíciles de limpiar. Particularmente adecuada para remover los alérgenos. [1U]

Maxi Tobera Turbo* – Utilice la tobera turbo Grand para la limpieza a fondo de alfombras. [1V]

IMPORTANTE: No utilice las toberas gran turbo o mini turbo para alfombras que tengan flecos largos, estén hechas de piel animal, ni sean de pelo de un espesor superior a 15 mm. No mantenga la tobera inmóvil mientras el cepillo esté girando.

LISTA DE COMPROBACIONES QUE DEBE REALIZAR EL USUARIO

Si surgiera algún problema con el producto, lleve a cabo las sencillas comprobaciones que se enumeran a continuación antes de llamar a su Servicio local de reparaciones de Hoover.

- ¿Hay suministro de corriente para el aspirador? Pruebe con otro aparato eléctrico.
- ¿La bolsa está llena? Remítase al capítulo "Mantenimiento del Aspirador".
- ¿Está obstruido el filtro? Remítase al capítulo "Mantenimiento del Aspirador".
- ¿Está obstruida la manguera o la tobera? Consulte "Eliminación de una obstrucción en el sistema".
- ¿Se ha recalentado el aspirador? En caso afirmativo, tardará aproximadamente 45 minutos en reiniciarse automáticamente.

INFORMACIÓN IMPORTANTE

Piezas de repuesto y consumibles de Hoover

Utilice siempre piezas de repuesto originales de Hoover. Puede adquirirlas en su Servicio Asistencia Técnica de Hoover o pedir las directamente a Hoover. Cuando realice pedidos de piezas, indique siempre el número de modelo que posee.

Piezas consumibles

- Bolsa de papel: H69 - 35601053
- Bolsa de microfibras: H71 - 35601069 (De haberlo)
- Micro Filtro de Descarga: T102 - 35601056
- Filtro Hepa Pre-Motor S107 - 35601057

Piezas de repuesto

- Tobera para alfombras y suelos - G72 - 4845090
- Manguera para tejidos: - D118 - 35601054
- Tubo flexible - D122 - 35601055
- Tobera Caresse para parquet: G90PCB - 35600934
- Tobera Miniturbo elimina alérgenos: J32 - 35600817
- Maxi Tobera Turbo: J31 - 35600816

Servicio de reparaciones de Hoover

Si en cualquier momento necesitara efectuar reparaciones, diríjase a su oficina local de servicio de reparaciones de Hoover.

ES



Calidad y ambiente

Calidad

Las fábricas de Hoover han sido sometidas a inspecciones de calidad independientes. Nuestros productos se fabrican de conformidad con un sistema de calidad que cumple los requisitos de la norma ISO 9001.

El Medio Ambiente:

Este aparato está marcado de acuerdo con la Directiva Europea 2002/96/CE sobre residuos de aparatos eléctricos y electrónicos (RAEE). Al cerciorarse de que este producto se elimine correctamente, usted ayudará a prevenir las posibles consecuencias perjudiciales para el medio ambiente y la salud humana que, de otro modo, podrían producirse en caso de manejo inadecuado de los residuos de este producto.

El símbolo que puede verse en el producto indica que este producto no puede tratarse como un residuo doméstico. En vez de esto debe entregarse en un punto de recogida de electrodomésticos para el reciclaje de equipos eléctricos y electrónicos. La eliminación debe llevarse a cabo según los reglamentos medioambientales locales sobre eliminación de residuos. Para información más detallada sobre el tratamiento, la recuperación y el reciclaje de este producto, póngase en contacto con su Ayuntamiento, su servicio de recogida de residuos domésticos o con el establecimiento donde haya comprado el producto.

Su garantía

Las condiciones de garantía para este aparato vienen definidas por nuestro representante en el país de venta. Puede obtener los detalles acerca de estas condiciones en el establecimiento donde haya comprado este aparato. Debe mostrarse la factura de compra o el recibo al hacer alguna reclamación en virtud de las condiciones de garantía.

Sujeto a cambios sin previo aviso.



VIGTIGE SIKKERHEDSOPLYSNINGER

Denne støvsuger bør kun anvendes til rengøring i hjemmet som foreskrevet i denne brugervejledning. Du bør sikre dig, at du har forstået indholdet af denne brugervejledning fuldt ud, inden apparatet tages i brug. Brug kun tilbehør, som anbefales eller leveres af Hoover.

ADVARSEL: Elektricitet kan være ekstremt farligt. Denne støvsuger er dobbeltisolere og må ikke jordes. Dette stik er monteret med en sikring på 13 ampere (kun Storbritannien).

VIGTIGT: Kablerne i netstrømledningen er farvekodede som følger:

Blå - Neutral Brun - Strømførende

STATISK ELEKTRICITET: Visse tæpper kan forårsage en mindre akkumulering af statisk elektricitet. Udledning af statisk elektricitet er ikke sundhedsfarligt.

EFTER BRUG: Sluk for støvsugeren, og tag stikket ud af stikkontakten. Inden du rengør eller foretager vedligeholdelse af apparatet, skal du altid slukke for det og tage stikket ud af stikkontakten.

SIKKERHED I FORBINDELSE MED BØRN, ÆLDRE ELLER SVAGELIGE: Lad ikke børn lege med støvsugeren eller dens betjeningsanordninger. Overvåg unge menners, ældres og svageliges brug af støvsugeren.

HOOVER-SERVICE: For at sikre løbende sikker og effektiv drift af denne støvsuger anbefaler vi, at eftersyn eller reparationer udelukkende udføres af en autoriseret Hoover-servicetekniker.

KEND DIN STØVSUGER

- A. Støvsugerens hoveddel
- B. Tænd/sluk- & og rulleknop til styring af den variable sugekraft
- C. Indikator til posekontrol
- D. Udløsningknapper til poselåg
- E. Slangelås
- F. Håndtag
- G. Teleskoprør
- H. Reguleringsanordninger til teleskoprør
- I. Slange
- J. Håndtagskrog
- K. Parkeringskrog til teleskoprør
- L. Udløsningsknapper til slange
- M. Tæppe- og gulvmundstykke
- N. Gulvtypevælger
- O. Sprækkeværktøj
- P. Støvbørste
- Q. Parkeringslås til mundstykke
- R. Parkeringslås til teleskoprør
- S. Mundstykke til parketpleje*
- T. Mini-turbomundstykke til dyrehår*
- U. Mini-turbomundstykke til allergener*
- V. Stort turbomundstykke*

DET ER VIGTIGT, AT DU IKKE:

- Placerer støvsugeren over dig, når du støvsuger trapper.
- Bruger støvsugeren udendørs eller på våde overflader eller til opsugning af væsker. Støvsugeren må kun bruges til alm. brug i hjemmet og MÅ IKKE bruges til f.eks murerstøv.
- Opsuger hårde eller skarpe genstande, tændstikker, varm aske, cigaretstumper eller andre lignende genstande.
- Sprøjter med eller opsuger brændbare væsker, rensesvæsker, aerosol-produkter eller dampe fra sådanne, da det kan medføre risiko for brand/eksplosion.
- Kører over forsyningsledningen eller fjerner stikket ved at trække i ledningen, mens støvsugeren anvendes.
- Står på eller vikler forsyningsledningen rundt om arme eller ben, når du bruger støvsugeren.
- Bruger støvsugeren til at rengøre personer eller dyr.
- Fortsætter med at bruge støvsugeren, hvis den synes at være defekt. Hvis forsyningsledningen er beskadiget, skal du STRAKS holde op med at bruge støvsugeren. For at undgå en sikkerhedsrisiko skal en autoriseret Hoover-servicetekniker udskifte forsyningsledningen.

MONTERING AF STØVSUGEREN

Udtag alle komponenter fra emballagen.

1. Tilslut slangen til støvsugerens hoveddel, og sørg for, at den klikker og låses på plads. Sådan tages den af: Tryk blot på de to knapper for enden af slangen, og træk. **[2]**
2. Tilslut håndtaget til rørets øverste ende **[3]**.
3. Tilslut tæppe- og gulvmundstykket til rørets nederste ende. **[4]**

BRUG AF STØVSUGEREN

1. Træk strømledningen ud, og sæt den i stikkontakten. [5] Træk ikke ledningen længere ud end det røde mærke.
2. Indstil teleskoprøret i den ønskede højde ved at skubbe teleskoprørets justeringsanordning opad og løfte eller sænke håndtaget til den ønskede rengøringsposition. [6]
3. Tæppe- og gulvmundstykke. Tryk på gulvtypevælgeren på mundstykket [7] for at vælge den ideelle indstilling afhængig af gulvtypen.
Hårdt gulv – Børsterne sænkes for at beskytte gulvet.
Tæppe – Børsterne hæves for den dybegående rengøring.
4. Tænd for støvsugeren ved at dreje Tænd/sluk- og rulleknappen til styring af den variable sugekraft bag på støvsugeren med uret. [8]
5. Justér sugestyrken ved at dreje Tænd/sluk- og rulleknappen til styring af den variable sugekraft til det ønskede niveau. [8]
6. Sluk efter brugen ved at dreje Tænd/sluk- og rulleknappen til styring af den variable sugekraft mod uret, til den ikke kan komme længere. [8] Tag ledningen ud af stikkontakten, og træk den lidt ud af støvsugeren. Dette får den automatiske ledningsopruller til at rulle ledningen op. [9]
7. Parkering og opbevaring - Den fleksible slange og røret kan parkeres midlertidigt, mens støvsugeren er i brug [10] eller i Nanopack-opbevaringspositionen, når den ikke er i brug: Skub teleskoprøret sammen til opbevaringslængden [6]. Tag mundstykket af teleskoprøret [11], og tag slangehåndtaget af den anden ende af teleskoprøret [12]. Løft slangelåsen bag på støvsugeren [13], og sno slangen omkring støvsugeren [14]. Sæt slangehåndtaget fast på støvsugeren [15]. Sæt mundstykket fast i parkeringslåsen under støvsugeren [16]. Sæt teleskoprøret fast i den anden parkeringslås under støvsugeren [17].

VEDLIGEHOJDELSE AF STØVSUGEREN

Udskiftning af støvposen

Hvis posekontrolindikatoren [1C] er rød, skal posen kontrolleres, og om nødvendigt udskiftes.

1. fjern slangen fra støvsugeren [2].
2. Tryk på udløsningsknapperne til poselåget, og tag poselåget [18] af.
3. Træk i posens krave for at tage den op [19], og smid forsigtigt posen i skraldespanden.
4. Sæt en ny pose på plads i støvsugeren ved at skubbe kraven ned i poseholderen [19].

VIGTIGT: Slangen skal tages af, før man kan fjerne eller udskifte posen.

Husk: Posekontrolindikatoren kan være rød, hvis der opstår en tilstopning. I dette tilfælde se 'At fjerne en blokade fra systemet'.

(*Kun til visse modeller)

Rensning af filtrene

For at opretholde støvsugerens optimale sugeevne skal for-motorfilteret og udblæsningsfilteret udskiftes efter hvert 5. poseskift.

Sådan fjernes for-motorfilteret:

1. Åbn poselåget, og tag støvposen ud af støvsugeren (se "Udskiftning af støvposen").
2. Tryk på låsen øverst på for-motorfilterrammen for at skille filteret fra støvsugeren. Vip og fjern filteret fra støvsugeren [20].

Sådan fjernes udblæsningsfilteret:

1. Lås døren op ved at dreje den langs pilene som angivet [21].
2. Fjern filterpakken fra rummet [22].

Bank filterpakken forsigtigt, og vask den med håndvarmt vand [23]. Fjern det overskydende vand fra filtrene med en tør klud, og lad dem tørre helt, før de genbruges. Saml filterpakkerne, når de er helt tørre, og monter dem i støvsugeren igen.

Husk: Brug ikke meget varmt vand eller rengøringsmidler I det usandsynlige tilfælde at filtrene bliver beskadiget, isættes et originalt Hoover udskiftningsfilter. forsøg ikke på at anvende produktet uden en støvpose eller et filter isat.

Udskiftning af den permanente støvpose (afhængig af modellen)

For at opnå optimal ydelse anbefaler vi, at man vasker den permanente pose, efter den har været tømt 5 gange. Tøm posens indhold ud i en affaldspose, vask posen under håndvarmt vand, fjern overskydende vand med en tør klud og lad posen blive helt tør, før den sættes i igen.

Fjernelse af en blokade fra systemet

Hvis posekontrolindikatoren er rød:

1. Kontroller om posen er fuld. Hvis den er, se 'Udskiftning af støvpose'.
2. Hvis den ikke er fuld, så;
 - A. Trænger filtrene til at blive rensede? Hvis det er tilfældet, skal du se "Rensning af filter".
 - B. Kontrollér, om der er andre tilstopninger i systemet - Brug en stang eller et skaft til at fjerne eventuelle tilstopninger fra teleskoprøret eller den bøjelige slange.
 - C. Tjek for og fjern eventuelle tilstopninger i mundstykket.

Advarsel - Posekontrol-indikatoren vil blive rød hvis rengøringsmaskinen anvendes når den er fuld, hvis der findes en blokade, eller hvis filtrene er snavsede. Hvis rengøringsmaskinen anvendes i en bestemt tidsperiode når posekontrol indikatoren er rød, vil en varmeudveksler slukke for rengøringsmaskinen for at forhindre overophedning. Posekontrolindikatoren bliver grøn, når rengøringsmaskinen er slukket for at signalere, at varmeudveksleren er blevet aktiveret. Hvis dette forekommer, sluk for rengøringsmaskinen, træk stikket ud og ret fejlen. Det vil tage ca. 45 minutter før overbelastningssikringen nulstiller sig automatisk.

TILBEHØR

Se modelspecifikationen på mærkatene på emballagen for inkludering af tilbehør til de enkelte modeller.

Alt tilbehør kan monteres på slangens håndtag eller for enden af teleskoprøret.

Sprækkeværktøj – Til hjørner og områder, der er vanskelige at komme til. Tag fugemundstykket ud af tilbehørsholderen [24], og sæt det på slangehåndtaget [25] eller på teleskoprøret.

Støvbørste – Til bogreoler, rammer, tastaturer og andre sarte områder. Tag støvbørsten ud af tilbehørsholderen [24], og sæt den på fugemundstykket. Sæt derefter enheden fast på slangehåndtaget [25] eller på teleskoprøret.

Mundstykke til parketpleje* – Til parketgulve og andre sarte gulve. [15]

Mini-turbomundstykke til dyrehår* – Brug mini-turbomundstykket på trapper eller til rengøring af tekstiloverflader i dybden og andre områder, der er svære at rengøre. Især velegnet til fjernelse af dyrehår. [1T]

Mini-turbomundstykke til allergener* – Brug mini-turbomundstykket på trapper eller til rengøring af tekstiloverflader i dybden og andre områder, der er svære at rengøre. Især velegnet til fjernelse af allergener. [1U]

Stort turbomundstykke* – Brug Gran Turbo-mundstykket til dybderengøring af tæpper. [1V]

VIGTIGT: Brug ikke Grand Turbo- eller Mini Turbo-mundstykket på tæpper med lange frynser, dyreskind og gulvtæpper med en luv, der er dybere end 15 mm. Hold ikke mundstykket stille, mens børsten roterer.

BRUGERENS CHECKLISTE

Hvis du får et problem med produktet, skal du udfylde denne enkle brugercheckliste, før du ringer til den lokale Hoover-service.

- Virker strømforsyningen til støvsugeren? Kontroller venligst på et andet elektrisk apparat.
- Er støvposen overfyldt? Se venligst under "Vedligeholdelse af støvsugeren".
- Er filteret tilstoppet? Se venligst under "Vedligeholdelse af støvsugeren".
- Er slangen eller mundstykket tilstoppet? Se "Sådan fjerner du en tilstopning fra systemet".
- Er støvsugeren overophedet? Hvis den er, vil det vare ca. 45 minutter at nulstille automatisk.

DA

VIGTIGE OPLYSNINGER

Hoover-reservedele og -forbrugsvarer

Udskift altid dele med ægte Hoover-reservedele. Disse fås fra den lokale Hoover-forhandler eller direkte fra Hoover. Når du bestiller dele, skal du altid opgive modelnummer.

Forbrugsvarer

- Papirpose: H69 - 35601053
- Mikrofiberpose: H71 - 35601069 (Hvis tilgængelige)
- Mikrofilter til udblæsningen: T102 - 35601056
- Hepa motor Præ Filter: S107 - 35601057

Reservedele

- Tæppe- og gulvmundstykke - G72 - 4845090
- Stofslange: - D118 - 35601054
- Fleksibel slange - D122 - 35601055
- Mundstykke til parketpleje: G90PCB - 35600934
- Allergivenligt Mini-turbomundstykke: J32 - 35600817
- Stort turbomundstykke: J31 - 35600816

Hoover-service

Hvis du ønsker service på dine produkter, skal du kontakte det lokale Hoover-servicekontor.



Kvalitet og miljø

Kvalitet

Hoovers fabrikker er blevet vurderet uafhængigt for kvalitet. Vores produkter fremstilles med brug af et kvalitetssystem, der opfylder kravene i henhold til ISO 9001.

Miljøet:

Dette apparat er mærket i overensstemmelse med det europæiske direktiv 2002/96/EF vedrørende affald fra/i form af elektrisk og elektronisk udstyr (WEEE). Ved at sikre at dette produkt bortskaffes korrekt er du med til at forhindre eventuelle negative konsekvenser for miljø og sundhed, som ellers kunne forårsages på grund af forkert bortskaffelse af dette produkt. Symbolet på produktet angiver, at produktet ikke må behandles som husholdningsaffald. Det skal i stedet afleveres til en relevant affaldsstation for genbrug af elektrisk og elektronisk udstyr. Bortskaffelse skal ske i overensstemmelse med de lokale miljøregler vedrørende bortskaffelse af affald. Du kan få flere detaljerede oplysninger om behandling, genvinding og genbrug af dette produkt ved at kontakte din lokale kommune, renovationsfirmaet eller den butik, hvor du købte produktet.

Din reklamationsret

Garantibetingelserne for dette apparat er som defineret af vores repræsentant i det land, hvor det er solgt. Oplysninger vedrørende disse betingelser kan indhentes hos den forhandler, apparatet er købt hos. Kvitteringen skal fremvises i forbindelse med ethvert krav under disse garantibetingelser.

Ret til ændringer uden varsel forbeholdes.

VIKTIGE SIKKERHETSADVARSLER

Denne støvsugeren skal kun brukes til husarbeid som beskrevet i denne brukerveiledningen. Sørg for at denne veiledningene er forstått fullstendig før du bruker apparatet. Bruk kun tilbehør som anbefales eller leveres av Hoover.

ADVARSEL: Elektrisitet kan være ekstremt farlig. Dette apparatet er dobbeltisolert, og må ikke jordes. Denne kontakten er utstyrt med en sikring på 13 A (kun for Storbritannia).

VIKTIG: Ledningstrådene i hovedledningen er farget i samsvar med følgende koder:

Blå – nøytral Brun – strømførende

STATISK ELEKTRISITET: Noen tepper kan forårsake små dannelser av statisk elektrisitet. Utladning av statisk elektrisitet er ikke helseskadelig.

ETTER BRUK: Slå av støvsugeren og ta ut støpselet fra strømuttaket. Slå alltid av støvsugeren og ta ut støpselet før rengjøring, eller før du starter med vedlikehold.

SIKKERHET OG BARN, ELDERE OG SVAKE: La ikke barn leke med apparatet eller tilhørende brytere. Bruk av apparatet av eldre barn, eldre eller svake bør skje under oppsyn.

HOOVER-SERVICE: For å sikre at apparatet fortsatt virker som det skal, og er trygt å bruke, anbefaler vi at all service og alle reparasjoner blir utført av en autorisert Hoover-tekniker.

DET ER VIKTIG AT DU IKKE:

- Plasserer støvsugeren høyere opp enn deg selv når du støvsuger trapper.
- Bruker støvsugeren utendørs, på våte overflater eller til å suge opp væske.
- Suger opp harde eller skarpe objekter, fyrstikker, varm aske, sigarettstumper eller andre lignende artikler.
- Sprayer med eller plukker opp antennelige væsker, rengjøringsmidler eller damper fra slike, da dette medfører fare for brann/eksplosjon.
- Kjører over strømledningen mens du bruker støvsugeren, eller tar ut støpselet ved å trekke i ledningen.
- Står på eller snurrer strømledningen rundt armer eller bein mens du bruker støvsugeren.
- Bruker apparatet til å støvsuge mennesker eller dyr.
- Fortsetter å bruke støvsugeren hvis det virker som det er noe feil med den. Hvis strømledningen er skadet, stopp å bruke støvsugeren ØYEBLIKKELIG. Av sikkerhetshensyn må en autorisert Hoover-tekniker erstatte strømledningen.

BLI KJENT MED STØVSUGEREN DIN

- A. Støvsugerens hoveddel
- B. På/Av & Bryter for variabel kraft
- C. Posekontrollindikator
- D. Utløserknapper for dør til pose
- E. Slangelås
- F. Håndtak
- G. Teleskoprør
- H. Teleskoprørjustering
- I. Slange
- J. Håndtaksfeste
- K. Lagringsfeste for teleskoprør
- L. Utløserknapper for slangen
- M. Munnstykke til teppe og gulv
- N. Gulvtypevelger
- O. flatt munnstykke,
- P. støvbørste
- Q. Lagringsfeste for munnstykke
- R. Lagringsfeste for teleskoprør
- S. Caresse-munnstykke for parkett*
- T. Miniturbomunnstykke for dyrehår*
- U. Miniturbomunnstykke for allergen*
- V. Stort turbomunnstykke*

MONTERE STØVSUGEREN

Fjern alle komponenter fra emballasjen.

1. Koble slangen til støvsugerens hoveddel, og påse at den smetter på plass og låses fast. Slangen frigjøres ved at du trykker inn de to knappene på slangen samtidig som du trekker i slangen. **[2]**
2. Fest håndtaket på den øvre enden av røret **[3]**.
3. Koble den nedre enden av slangen til munnstykket for teppe og gulv. **[4]**

NO



BRUK AV STØVSUGEREN

1. Trekk ut strømledningen og sett den inn i stikkkontakten. [5] Ikke trekk ledningen utover det røde merket.
2. Juster teleskoprøret til ønsket høyde ved å bevege teleskoprørjusteringen oppover og heve eller senke håndtaket for å gi en mest mulig komfortabel rengjøringsposisjon. [6]
3. Munnstykke til teppe og gulv. Trykk på gulvtypevelgeren på munnstykket [7] for å velge ideell rensmodus for gulvtypen.
Hardt gulv – Børstene senkes for å beskytte gulvet.
Teppe – Børstene heves for dyp rengjøring.
4. Slå på støvsugeren ved å rotere på/av-bryteren for variabel kraft bak på støvsugerens hoveddel med klokken. [8]
5. Juster kraften ved å rotere på/av-bryteren for variabel kraft til ønsket nivå. [8]
6. Slå av etter bruk ved å rotere på/av-bryteren for variabel kraft mot klokken så langt den går. [8] Ta ledningen forsiktig ut, så vil den automatisk trekkes tilbake i støvsugeren. [9]
7. Oppbevaring og lagring - Den fleksible slangen og røret kan oppbevares midlertidig mens støvsugeren er i bruk [10], eller i Nanopacks lagringsposisjon når den ikke er i bruk: Trekk teleskoprøret tilbake til lagringslengde [6]. Fjern munnstykket fra enden av teleskoprøret [11] og fjern slangehåndtaket fra teleskoprøret [12]. Løft på slangelåsen bak på støvsugeren [13] og snurr den fleksible slangen rundt produktet [14]. Fest slangehåndtaket til produktet [15]. Fest munnstykket til lagringsfestet under produktet [16]. Fest teleskoprøret til det gjenværende lagringsfestet under produktet [17].

VEDLIKEHOLD AV STØVSUGEREN

Bytte støvposen

Hvis posekontrollindikatoren [1C] er rød, må du kontrollere, og hvis nødvendig, bytte ut posen.

1. Fjern slangen fra støvsugeren [2].
2. Trykk på utløserknappene for døren for posen og fjern døren [18].
3. Trekk i posens krage for å fjerne støvposen [19] og kast den forsiktig i en søppelkasse.
4. Sett inn en ny pose i støvsugeren ved å feste posens krage i poseholderen [19].

VIKTIG: Du må fjerne slangen før du fjerner eller bytter ut støvposen.

Husk: Posens kontrollindikator kan også lyse rødt hvis en foretting har oppstått. I det tilfellet må du sjekke "Fjerne en blokkering fra systemet".

(*Bare enkelte modeller)

Rense filterne

For å opprettholde optimal ytelse for din støvsuger, må du vaske pre-motor-filteret og utsugingsfilteret etter hvert 5. posebytte.

For å fjerne pre-motor-filteret:

1. Åpne døren for posen og fjern støvposen fra støvsugeren (se "Bytte støvposen").
2. Trykk på låsen oppå pre-motor-filteret for å løsne det fra støvsugeren. Vipp og fjern filteret fra støvsugeren [20].

Gjør følgende for å fjerne utsugingsfilteret:

1. Lås opp døren ved å vri på døren langs pilene som vist [21].
2. Fjern filterpakken fra fordypningen [22].

Bank forsiktig på filterpakkene, og vask dem med varmt vann [23]. Tørk bort overflødig vann fra filterne, og la dem tørke helt før du bruker dem på nytt. Sett sammen filterpakkene igjen etter at de har tørket helt, og sett dem inn i støvsugeren igjen.

Husk: Ikke bruk for varmt vann eller vaskemidler. I det usannsynlige tilfellet at filterne blir ødelagt, tilpass en erstatning fra Genuine Hoover. Ikke prøv å bruk produktet uten en støvpose eller filter innsatt.

Rengjøre den permanente støvposen (avhengig av modell)

For å opprettholde optimal ytelse, anbefaler vi å vaske den permanente posen etter hver 5. gang den fylles opp. Tøm posens innhold i en søppelkasse, vask posen under lunkent vann, fjern overflødig vann med en tørr klut og la posen tørke helt før den skiftes ut.

Fjerne en blokkering fra systemet

Hvis posens kontrollindikator lyser rødt:

1. Kontroller om posen er full. Hvis det er tilfellet, sjekk "Bytte støvposen".
2. Hvis den ikke er full, så;
 - A. Trenger filteret å bli rensset? Hvis det er tilfellet, sjekk "Rense filteret".
 - B. Kontroller om det finnes andre tilstoppinger i systemet - Bruk en stake eller annen lang gjenstand til å fjerne tilstoppingen fra teleskoprøret eller slangen.
 - C. Se etter og fjern all tilstopping i munnstykket.

ADVARSEL: - Posens kontrollindikator vil bli rød hvis renseren er brukt når den er full, hvis det er en blokkering eller hvis filteret er skittent. Hvis støvsugeren blir brukt i en utstrakt periode med posens kontrollindikator rød, vil en nedstenging slå av støvsugeren for å hindre overoppheting. Posens kontrollindikator blir grønn med en gang renseren har blitt slått av for å signalisere at avstenging har blitt aktivert. Hvis dette skulle skje, slå støvsugeren av, koble fra og rett feilen. Det vil ta omtrent 45 minutter for at nedstengingen skal automatisk nullstilles.

TILBEHØR

Referer til modellspesifikasjonene på emballasjeetiketten for inkludering av tilbehør for individuelle modeller.

Alt tilbehør kan monteres på enden av slangen eller enden på teleskoprøret.

flatt munnstykke, – til hjørner og steder som er vanskelige å komme til. Fjern det flate munnstykket fra tilbehørholderen [24] og fest det på slangen [25] eller teleskoprøret.

støvbørste – for bokhyller, rammer, tastatur og andre ømfintlige områder. Fjern støvbørsten fra tilbehørholderen [24] og fest den på det flate munnstykket, og så på slangen [25] eller teleskoprøret.

Caresse-munnstykke for parkett* – for parkettgulv og andre ømtålige gulv.[15]

Miniturbomunnstykke for dyrehår* - Bruk miniturbomunnstykket i trapper eller for dyp rengjøring av tekstiler og andre områder som er vanskelige å rengjøre. Er spesielt godt egnet til fjerning av dyrehår. [1T]

Miniturbomunnstykke for allergen* – Bruk miniturbomunnstykket i trapper eller for dyp rengjøring av tekstiler og andre områder som er vanskelige å rengjøre. Er spesielt godt egnet til fjerning av allergener. [1U]

Stort turbomunnstykke* – Bruk turbomunnstykke til dyp rengjøring av tepper. [1V]

VIKTIG: Ikke bruk grand turbo- og miniturbomunnstykkene på tepper med lange frynser, dyreskinn eller på tepper med en tråddybde på mer enn 15 mm. Munnstykket må holdes i stadig bevegelse mens børsten roterer.

SJEKKLISTE FOR BRUKER

Hvis du har problemer med produktet, går du gjennom denne enkle kontrollisten før du ringer ditt lokale Hoover-servicekontor.

- Får støvsugeren tilført strøm? Prøv å koble annet elektrisk utstyr til stikkkontakten.
- Er støvposen overfylt? Vennligst sjekk "Vedlikehold av Støvsugeren".
- Er filteret blokkert? Vennligst sjekk "Vedlikehold av Støvsugeren".
- Er slangen eller munnstykket blokkert? Vennligst sjekk "Fjerne en blokkering fra systemet".
- Er støvsugeren overopphetet? Hvis det er tilfellet vil det ta omtrent 45 minutter før den blir automatisk nullstilt.

VIKTIGE OPPLYSNINGER

Reservedeler og tilbehør fra Hoover

Bruk alltid originale deler fra Hoover. Disse er tilgjengelige fra din lokale Hoover-forhandler eller direkte fra Hoover. Når du bestiller deler, må du alltid oppgi modellnummeret ditt.

Tilbehør

- Papirpose: H69 - 35601053
- Mikrofiberpose: H71 - 35601069 (Om tilgjengelig)
- Mikrofilter for avgass: T102 - 35601056
- Hepa pre-motor filter: S107 - 35601057

Reservedeler

- Munnstykke til teppe og gulv - G72 - 4845090
- Stoffslange: - D118 - 35601054
- Fleksibel slange - D122 - 35601055
- Caresse-munnstykke for parkett: G90PCB - 35600934
- Miniturbomunnstykke for allergen: J32 - 35600817
- Stort turbomunnstykke: J31 - 35600816

Hoover-service

Hvis du på noe tidspunkt skulle trenge service, ber vi deg kontakte ditt lokale Hoover-servicekontor.

NO



Kvalitet og miljø

Kvalitet

Hoovers fabrikker har blitt uavhengig kvalitetsvurdert. Våre produkter produseres ved å bruke et kvalitetssystem som er i samsvar med ISO 9001.

Miljøet:

Dette apparatet er merket i henhold til EU-direktiv 2002/96/EF om kassering av elektrisk og elektronisk utstyr (WEEE-direktivet). Gjennom å sikre at dette produktet avhendes på riktig måte, bidrar du til å forhindre mulige negative følger for miljø og menneskelig helse som vil kunne oppstå dersom produktet avhendes på feilaktig måte.

Symbolet på produktet angir at dette produktet ikke kan behandles som husholdingsavfall. I stedet skal det overleveres til egnede kildesorteringsanlegg for resirkulering av elektrisk og elektronisk utstyr. Avhending må utføres i samsvar med lokale miljøbestemmelser for avfallshåndtering. For mer informasjon om behandling, gjenvinning og resirkulering av dette produktet, ta kontakt med den kommunale etaten for avfallshåndtering eller butikken der du kjøpte produktet.

Din garanti

Garantibetingelsene for dette apparatet er som definert av vår representant i det landet der det ble solgt. Detaljer vedrørende disse betingelsene fås fra forhandleren der apparatet ble kjøpt. Salgskvitteringen må fremvises ved fremsetting av krav under betingelsene i denne garantien.. Kan endres uten forvarsel.



VIKTIGA SÄKERHETSANVISNINGAR

Den här dammsugaren är endast avsedd för hushållsbruk, enligt anvisningarna i den här bruksanvisningen. Se till att du förstår anvisningarna helt innan du börjar använda maskinen. Använd bara tillbehör som rekommenderas eller levereras av Hoover.

WARNING: Ström kan vara mycket farligt. Den här maskinen är dubbelisolerad och får inte jordas. Kontakten har en 13 A säkring (endast Storbritannien).

VIKTIGT: Ledningarna i nätsladden är färgmärkta enligt följande:

Blå – Neutral Brun – Strömförande

STATISK ELEKTRICITET: Vissa mattor kan orsaka att lite statisk elektricitet byggs upp. Elektrostatiska urladdningar är inte hälsofarliga.

EFTER ANVÄNDNING: Stäng av dammsugaren och dra ur kontakten ur vägguttaget. Stäng alltid av maskinen och dra ur kontakten innan du rengör maskinen eller utför underhåll.

SÄKERHET MED BARN, ÄLDRE OCH ÅLDERDOMSSVAGA: Låt inte barn leka med apparaten eller dess reglage. Håll uppsikt över äldre barn, äldre eller ålderdomssvaga som använder apparaten.

HOOVER-SERVICE: För att se till att maskinen fortsätter att vara effektiv fungerar som den ska rekommenderar vi att service och reparationer endast utförs av behöriga servicetekniker från Hoover.

BEKANTA DIG MED DAMMSUGAREN

- A. Dammsugarkroppen
- B. Reglage för på/av & justerbar styrka
- C. Påsindikator
- D. Knappar för öppning av påslucka
- E. Slangspärr
- F. Handtag
- G. Teleskoprör
- H. Teleskoprörsreglage
- I. Slang
- J. Handtagshake
- K. Parkeringshake för teleskoprör
- L. Slanguppsläppningsknappar
- M. Matt- och golvmunstycke
- N. Golvtypväljare
- O. Verktyg för springor
- P. Dammborste
- Q. Parkeringshake för munstycke
- R. Parkeringshake för teleskoprör
- S. Parkettmunstycke*
- T. Miniturbomunstycke för borttagning av djurhår*
- U. Allergenavlägsnande miniturbomunstycke*
- V. Stort turbomunstycke*

DET ÄR VIKTIGT ATT DU ALDRIG GÖR NÅGOT AV FÖLJANDE:

- Placerar dammsugaren ovanför dig när du dammsuger i trappor.
- Använder dammsugaren utomhus eller på våta ytor eller för att suga upp vätskor.
- Suger upp hårda eller vassa föremål, tändstickor, het aska, cigarettfimpar eller liknande föremål.
- Sprayar med eller suger upp lättantändliga vätskor, rengöringsvätska, sprayer eller deras ångor eftersom det kan leda till risk för brand/explosioner.
- Kör över nätsladden när du använder dammsugaren eller tar bort kontakten genom att dra i sladden.
- Står på eller lindar nätsladden runt armar eller ben när du använder dammsugaren.
- Använder apparaten för att rengöra människor eller djur.
- Fortsätter att använd dammsugaren när det verkar vara fel på den. Om nätsladden är skadad måste du sluta använda dammsugaren OMEDELBART. För att undvika säkerhetsrisker måste en behörig Hoover-servicetekniker byta nätsladden.

SÄTTA IHOP DAMMSUGAREN

Ta ur alla delar ur förpackningen.

1. Koppla i slangen i dammsugarkroppen och se till så att den knäpper i läge. För att ta loss: Tryck bara ned de två knapparna på slangänden och dra. **[2]**
2. Anslut handtaget till övre änden av röret **[3]**
3. Koppla matt- och golvmunstycket till rörets nedre ände. **[4]**



ANVÄNDA DAMMSUGAREN

1. Dra ur nätsladden och koppla in den i ett vägguttag. [5] Dra inte ut sladden längre än till den röda markeringen.
2. Ställ in teleskopröret på önskad längd genom att hålla i handtaget och flytta rörreglaget uppåt eller nedåt till den position som är bekvämast. [6]
3. Matt- och golvmunstycke. Tryck på golvtypväljaren på munstycket [7] för att välja rätt rengöringsläge för den aktuella golvtypen.
Hårt golv – Borstarna sänks ned för att skydda golvet.
Matta – Borstarna dras upp för att ge djup rengöring.
4. Starta dammsugaren genom att vrida reglaget för på/av och justerbar styrka, baktill på dammsugarens stomme, medsols. [8]
5. Justera styrkan genom att vrida reglaget för på/av och justerbar styrka till önskad nivå. [8]
6. Vid avslutad användning, stäng av genom att vrida reglaget för på/av och justerbar styrka motsols så långt det går. [8] Dra ur kontakten och dra lätt i sladden, ut ur dammsugaren, så dras den sedan automatiskt tillbaka in i dammsugaren. [9]
7. Parkering och förvaring – slangen och röret kan parkeras för tillfällig förvaring under användning [10], eller i Nanopack-förvaringsläget när dammsugaren inte används: Fäll ihop teleskopröret till förvaringslängd [6]. Ta loss munstycket från teleskopröret [11] och avlägsna slanghandtaget från teleskopröret [12]. Släpp upp slangspärren baktill på dammsugaren [13] och vira slangen runt dammsugaren [14]. Parkera slanghandtaget på dammsugaren [15]. Sätt i munstycket i parkeringsskåran på dammsugarens undersida [16]. Sätt i teleskopröret i den lediga parkeringsskåran på dammsugarens undersida [17].

UNDERHÅLL AV DAMMSUGAREN

Utbyte av dammpåse

Om påsindikatorn [1C] är röd ska du kontrollera påsen och byta ut den vid behov.

1. Ta loss slangen från dammsugaren [2].
2. Tryck på knapparna för öppning av påslucka och avlägsna påsluckan [18].
3. Dra i påskragen för att ta bort påsen [19] och släng den försiktigt i en papperskorg.
4. Placera en ny påse i dammsugaren genom att skjuta in påskragen i påshållaren [19].

VIKTIGT: Slangen måste avlägsnas innan påsen tas bort eller byts ut.

Kom ihåg: Påsindikatorn kan också bli röd om det har skett en tilltäppning. Se "Ta bort ett stopp i systemet" i detta fall.

(*Endast vissa modeller)

Rengöring av filter

För att behålla optimal prestanda hos din dammsugare ska motorfiltret och utblåsningsfiltret tvättas efter vart femte påsbyte.

Så här avlägsnar du motorfiltret:

1. Öppna påsluckan och ta ur påsen ur dammsugaren (se "Byte av dammpåse").
2. Tryck på spärren överst på filterramen så att den lossas från dammsugaren. Luta det och ta sedan bort filtret från dammsugaren [20].

Så här tar du bort utblåsningsfiltret:

1. Lås upp luckan genom att vrida den i pilarnas riktning [21].
2. Ta bort filtersatsen [22].

Knacka försiktigt på filtersatsen och tvätta den i ljummet vatten [23]. Ta bort överflödigt vatten från filtren med en torr trasa och låt dem torka helt innan du använder dem igen. Montera ihop filtersatsen igen när den är helt torr och sätt tillbaka den på dammsugaren.

Kom ihåg: Använd inte hett vatten eller rengöringsmedel. Om filtren mot förmodan skulle skadas ska de ersättas med äkta förbrukningsvaror från Hoover. Använd inte produkten utan dammpåse eller filter.

Så rengör du den fasta dammpåsen (beroende på modell)

För att behålla optimal prestanda rekommenderar vi att du tvättar den fasta dammpåsen efter var femte tömning. Töm påsens innehåll i en papperskorg, skölj påsen i ljummet vatten, torka med en torr trasa och låt påsen torka helt innan den sätts tillbaka.

Ta bort ett stopp i systemet

Om påsindikatorn är röd:

1. Kontrollera om påsen är full. Gå i så fall till "Utbyte av dammpåse".
2. Om påsen inte är full:
 - A. Behöver filtren rengöras? Gå i så fall till avsnittet "Rengöring av filter".
 - B. Kontrollera om det är något annat stopp i systemet. - Använd en pinne eller liknande för att ta bort det som eventuellt blockerar teleskopröret eller den böjliga slangen.
 - C. Titta efter och avlägsna eventuella tilltäppningar i munstycket.

Varning - Påsindikatorn blir röd om dammsugaren används när påsen är full, om det är stopp i systemet eller om filtren är smutsiga. Om dammsugaren används en längre tid medan påsindikatorn är röd, stänger en värmesäkring av dammsugaren för att förhindra överhettning. Påsindikatorn slår om till grönt när dammsugaren har stängts av, för att indikera att värmesäkringen har aktiverats. Om detta inträffar slår du av dammsugaren, drar ut sladden och rättar till felet. Det tar omkring 45 minuter för säkringen att automatiskt återställas.

TILLBEHÖR

Se modellspecifikationen på förpackningsetiketten för att ta reda på vilka tillbehör som medföljer de olika modellerna.

Alla tillbehör kan monteras på slangen eller i änden av teleskopröret.

Verktyg för springor – För hörn och svåråtkomliga utrymmen. Ta upp fogmunstycket från tillbehörsutrymmet [24] och fäst det på slanghandtaget [25] eller teleskopröret.

Dammborste – För bokhyllor, ramar, tangentbord och andra känsliga utrymmen. Ta upp dammborsten från tillbehörsutrymmet [24], fäst det på fogmunstycket och därefter på slanghandtaget [25] eller teleskopröret.

Parkettmunstycke* – För parkettgolv och andra känsliga golv.[15]

Miniturbomunstycke för borttagning av djurhår* - Använd miniturbomunstycket i trappor eller för djuprengöring av textilytor och andra svårrengjorda ytor. Särskilt lämpligt för borttagning av djurhår. [1T]

Allergenavlägsnande miniturbomunstycke* – Använd miniturbomunstycket i trappor eller för djuprengöring av textilytor och andra svårrengjorda ytor. Särskilt lämpligt för allergenborttagning. [1U]

Stort turbomunstycke* – Använd det stora turbomunstycket för djuprengöring av mattor. [1V]

VIKTIGT: Använd inte det stora turbomunstycket eller miniturbomunstycket på mattor med långa fransar, djurfällar eller mattor med högre lugg än 15 mm. Håll inte munstycket stilla på en plats när borsten roterar.

CHECKLISTA FÖR ANVÄNDAREN

Om du får problem med produkten fyller du i den här enkla kontrollistan innan du ringer till den lokala Hoover-servicerepresentanten.

- Har dammsugaren tillgång till fungerande strömförsörjning? Kontrollera genom att koppla in en annan eldriven apparat.
- Är dammpåsen överfylld? Se "Underhåll av dammsugaren".
- Är filtret igensatt? Se "Underhåll av dammsugaren".
- Är slangen eller munstycket igensatt? Se "Ta bort ett stopp i systemet".
- Är dammsugaren överhettad? Om så är fallet tar en automatisk återställning cirka 45 minuter.

VIKTIG INFORMATION

Reserv- och förbrukningsdelar från Hoover

Använd alltid originaldelar från Hoover vid byte. Du kan beställa delar från närmaste Hoover-återförsäljare eller direkt från Hoover. Uppge alltid modellnummer när du beställer delar.

Förbrukningsdelar

- Papperspåse: H69 - 35601053
- Mikrofiberpåse: H71 - 35601069 (Om sådan finns)
- Utblåsningsmikrofilter: T102 - 35601056
- Hepa-förmotorfilter: S107 - 35601057

Reservdelar

- Matt- och golvmunstycke - G72 - 4845090
- Textilslang: - D118 - 35601054
- Böjlig slang - D122 - 35601055
- Parkettmunstycke: G90PCB - 35600934
- Allergenavlägsnande miniturbomunstycke: J32 - 35600817
- Stort turbomunstycke: J31 - 35600816

Hoover-service

Kontakta ditt närmaste Hoover-servicekontor om du behöver service.

SE



Kvalitet och miljön

kvalitet

Hoovers fabriker har kvalitetsbedömts av oberoende organisationer. Våra produkter tillverkas enligt ett kvalitetssystem som uppfyller kraven för ISO 9001.

Miljön:

Den här apparaten är märkt enligt det europeiska direktivet 2002/96/EG om avfall som utgörs av eller innehåller elektriska eller elektroniska produkter (WEEE). Genom att se till att produkten avfallshandteras på rätt sätt kan du hjälpa till att hindra möjliga negativa konsekvenser för miljö och hälsa.

Symbolen på produkten visar att den inte får hanteras som hushållsavfall. Den ska i stället lämnas in på en samlingsplats för återvinning av elektrisk och elektronisk utrustning. Avfallshanderingen ska utföras enligt de lokala miljöbestämmelserna. Mer utförlig information om hantering och återvinning av produkten kan du få från kommunen, återvinningsanläggningen eller den butik där du köpte produkten.

Garanti

Garantivillkoren för produkten definieras av vår representant i det land där produkten säljs. Du kan få uppgifter om aktuella villkor från återförsäljaren. Kvittot måste visas upp när man kräver ersättning enligt garantin.

Uppgifterna kan ändras utan föregående meddelande.



TÄRKEITÄ HUOMAUTUKSIA TURVALLISUUDESTA

Tämä pölynimuri on tarkoitettu ainoastaan kotikäyttöön tämän käyttöoppaan kuvaamalla tavalla. Tutustu tähän käyttöoppaaseen huolellisesti ennen laitteen käyttöä. Käytä ainoastaan Hooverin toimittamia tai suosittelemia lisävarusteita.

VAROITUS: Sähkö voi olla erittäin vaarallista. Tämä laite on kaksoiseristetty, eikä sitä saa maadoittaa. Pistokkeessa on 13 ampeerin sulake (vain Iso-Britannia).

TÄRKEÄÄ: Virtajohdon johtimien värikoodit ovat seuraavat:
Sininen – nollajohdin **Ruskea – jännitteellinen johdin**

STAATTINEN SÄHKÖ: Joihinkin mattoihin voi kertyä staattista sähköä. Staattisen sähköön purkaus ei ole vaarallista terveydelle.

KÄYTÖN JÄLKEEN: Kytke laitteesta virta ja irrota virtajohto virtalähteestä. Kytke laitteesta virta ja irrota virtajohto virtalähteestä aina, ennen kuin puhdistat laitteen tai teet huoltotoimenpiteitä.

LASTEN, VANHUSTEN JA SAIRAIDEN TURVALLISUUS: Älä anna lasten leikkiä tällä laitteella tai sen hallintalaitteilla. Valvo, kun isot lapset, vanhukset tai sairaat käyttävät tätä laitetta.

HOOVER-HUOLTO: Laitteen käyttöturvallisuuden ja tehokkaan toiminnan varmistamiseksi huolto ja korjaukset kannattaa teettää valtuutetussa Hoover-huollossa.

ÄLÄ TEE NÄIN:

- Älä aseta imuria yläpuolellesi, kun imuroit portaita.
- Älä käytä imuria ulkona tai märällä alustalla. Älä imuroi nesteitä.
- Älä imuroi kovia tai teräviä esineitä, tulitikkuja, kuumaa tuhkaa, tupakantumpeja tai muita vastaavia esineitä.
- Älä käytä suihkeita imurin lähellä tai imuroi syttyviä nesteitä, puhdistusnesteitä, aerosoleja tai niiden kaasuja. Tämä voi aiheuttaa tulipalo- tai räjähdysvaaran.
- Älä aja imurilla verkkojohdon päälle tai irrota pistoketta virtalähteestä vetämällä johdosta.
- Älä seiso virtajohdon päällä tai kierrä sitä käsien tai jalkojen ympärille imuroinnin aikana.
- Älä käytä tätä laitetta ihmisten tai eläinten puhdistamiseen.
- Älä käytä pölynimuria, jos se vaikuttaa vialliselta. Lopeta pölynimurin käyttö VÄLITTÖMÄSTI, jos verkkojohto on vahingoittunut. Virtajohdon saa turvallisuussyistä vaihtaa vain valtuutettu Hoover-huoltoliike.

IMURIN OSAT

- A. Imurin runko
- B. Virtakytkin & tehon säätöpyörä
- C. Pölypussin merkkivalo
- D. Pölypussilokeron oven aukaisupainikkeet
- E. Letkun salpa
- F. Kahva
- G. Teleskooppiputki
- H. Teleskooppiputken sovittimet
- I. Letku
- J. Kädensijan koukku
- K. Teleskooppiputken kiinnityskoukku
- L. Letkun irrotuspainikkeet
- M. Matto- ja lattiasuutin
- N. Lattiatyyppin valitsin
- O. Rakosuutin
- P. Pölysuutin
- Q. Suuttimen kiinnitysura
- R. Teleskooppiputken kiinnitysura
- S. Caresse-parkettisuutin*
- T. Pieni eläinkarvatehosuutin*
- U. Pieni allergiatehosuutin*
- V. Tehosuutin*

IMURIN KOKOAMINEN

Pura kaikki osat pakkauksesta.

1. Liitä letku imurin runkoon ja varmista, että se naksahda ja lukittuu paikalleen. Irrotus: paina kumpaakin letkun päässä olevaa painiketta ja vedä. **[2]**
2. Liitä kädensija putken yläpäähän **[3]**.
3. Liitä matto- ja lattiasuutin putken alapäähän. **[4]**

(*Vain joissakin malleissa)



IMURIN KÄYTTÖ

1. Vedä verkkojohto esiin ja kytke pistoke virtalähteeseen. [5] Vedä johto ulos enintään punaiseen merkkiin asti.
2. Säädä teleskooppiputki sopivalle korkeudelle siirtämällä teleskooppiputken sovitin ylös ja siirtämällä kädensija ylös tai alas mukavimpaan työskentelyasentoon. [6]
3. Matto- ja lattiasuulake. Paina suulakkeen [7] lattiatyypin valitsinta ja valitse lattiaan sopiva imurointitapa.

Kova lattia: – Harjakset ovat alhaalla lattian suojaamiseksi.

Matto: – Harjakset ovat ylhäällä parhaan imutehon saavuttamiseksi.

4. Käynnistä imuri kääntämällä imurin rungon takana oleva virtakytkin/tehonsäätöpyörä myötäpäivään. [8]
5. Säädä tehotaso kääntämällä virtakytkin/tehonsäätöpyörä halutulle tasolle. [8]
6. Sammuta imuri käytön jälkeen kääntämällä virtakytkin/tehonsäätöpyörä vastapäivään loppuun asti. [8] Irrota pistoke pistorasiasta ja vedä virtajohtoa kevyesti ulos imurista, jolloin johto alkaa keulautua automaattisesti takaisin imuriin. [9]
7. Säilytys ja varastointi - Joustava letku ja putki voidaan kiinnittää väliaikaisesti käytön aikana [10] tai Nanopack-varastointiasentoon, kun sitä ei käytetä: paina teleskooppiputki varastointipituuteen [6]. Irrota suutin teleskooppiputken päästä [11] ja irrota letkun kädensija teleskooppiputkesta [12]. Nosta letkun salpa imurin takaa [13] ja kierrä letku tuotteen ympärille [14]. Kiinnitä letkun kädensija tuotteeseen [15]. Laita suutin tuotteen pohjassa olevaan kiinnitysuriaan [16]. Laita teleskooppiputki tuotteen pohjassa olevaan toiseen kiinnitysuriaan [17].

IMURIN KUNNOSSAPITO

Pölypussin vaihto

Jos pölypussin merkkivalon [1C] väri on punainen, tarkista pölypussi ja vaihda tarvittaessa.

1. Irrota letku imurista [2].
2. Paina pölypussilokeron oven aukaisupainikkeita ja irrota ovi [18].
3. Poista pölypussi [19] vetämällä pussin kauluksesta ja laita se varovasti roska-astiaan.
4. Laita uusi pussi imuriin asettamalla pussin kaulus pussin pidikkeeseen [19].

TÄRKEÄÄ: Letku on irrotettava ennen pölypussin poistamista tai vaihtamista.

Muista: Pölypussin merkkivalo saattaa olla punainen, kun laitteessa on tukos. Katso tällöin lisätietoja kohdasta "Tukoksen poistaminen imurista".

(*Vain joissakin malleissa)

Suodattimien puhdistaminen

Jotta imurisi suorituskyky olisi paras mahdollinen, pese moottorin edessä oleva suodatin ja poistosuodatin joka 5. pussinvaihdon yhteydessä.

Moottorin edessä olevan suodattimen poistaminen

1. Avaa pölypussilokeron ovi ja poista pölypussi imurista. (katso kohta "Pölypussin vaihto").
2. Paina moottorin edessä olevan suodattimen päällä olevaa salpaa vapauttaaksesi sen imurista. Kallista ja irrota suodatin imurista [20].

Poistosuodattimen poistaminen

1. Avaa luukku kääntämällä sitä nuolten osoittamaan suuntaan [21].
2. Irrota suodatinpakkaus syvennyksestä [22].

Taputa suodatinpakkauksia kevyesti ja pese ne lämpimällä vedellä [23]. Poista suodattimista liika vesi ja anna kuivua kokonaan ennen uudelleenkäyttöä. Kun suodatinpakkaukset ovat kuivuneet kokonaan, asenna ne takaisin imuriin.

Muista: Älä käytä kuumaa vettä tai pesuaineita. Jos suodattimet vaurioituvat, mikä on epätodennäköistä, hanki tilalle aito Hoover-varaosia. Älä yritä käyttää imuria ilman pölypussia tai suodatinta.

Kiinteän pölypussin puhdistaminen (mallista riippuen)

Parhaan mahdollisen suorituskyvyn säilyttämiseksi suosittelemme, että kiinteä pussi pestään joka 5. täyden pussin jälkeen. Tyhjennä pussin sisältö roska-astiaan, pese pussi kädenlämpöisellä vedellä, poista liika vesi kuivalla kankaalla ja anna kuivua kokonaan ennen takaisin asentamista.

Tukoksen poistaminen imurista

Jos pussin merkkivalo on punainen:

1. Tarkista, onko pölypussi täynnä. Jos on, katso ohjeet kohdasta "Pölypussin vaihto".
2. Jos pölypussi ei ole täynnä, tarkista:
 - A. Ovatko suodattimet puhdistuksen tarpeessa? Jos ovat, katso lisätietoja kohdasta "Suodattimen puhdistus".
 - B. Tarkista, onko järjestelmässä muuta tukosta. - Poista tukos teleskooppiputkesta tai joustavasta letkusta tikun tai sauvan avulla.
 - C. Tarkista, onko suutin tukossa, ja poista tukokset.

Varoitus - Pölypussin merkkivalon väri on punainen, jos imuria käytetään kun pölypussi on täynnä, imurissa on tukos tai suodattimet vaativat puhdistusta. Jos imuria käytetään huomattavan kauan samalla kun pölypussin merkkivalon väri on punainen, lämpötilaan perustuva turvakatkaisin katkaisee virran imurista estääkseen sen ylikuumenemisen. Pölypussin merkkivalon väri muuttuu vihreäksi, kun imuri on sammunut sen merkiksi, että lämpötilaan perustuva turvakatkaisu on otettu käyttöön. Jos näin tapahtuu, kytke imuri pois päältä, irrota pistorasiasta ja korjaa vika. Turvakatkaisu nollautuu itsestään noin 45 minuutin kuluessa.

LISÄVARUSTEET

Eri laitemallien lisävarusteet luetellaan pakkauksen etiketissä.
Kaikki lisävarusteet sopivat letkun kädensijaan tai teleskooppiputken päähän.

Rakosuutin – Nurkkiajavaikeapääsyisiä kohteita varten. Poista rakosuutin lisävarustepidikkeestä [24] ja kiinnitä se letkun kädensijaan [25] tai teleskooppiputkeen.

Pölysuutin – Kirjahyllyjä, kehyksiä, näppäimistöjä ja muita kevyttä imutehoa vaativia paikkoja varten. Poista pölysuutin lisävarustepidikkeestä [24] ja kiinnitä rakosuuttimeen ja sitten letkun kädensijaan [25] tai teleskooppiputkeen.

Caresse-parkettisuutin* – Parketin ja muiden arkojen lattiapintojen imurointiin. [15]

Pieni eläinkarvatehosuutin* - Pienellä tehosuuttimella voit imuroida portaita tai syväpuhdistaa tekstiilipintoja ja muita vaikeasti puhdistettavia paikkoja. Sopii erityisesti eläinkarvojen imurointiin. [1T]

Pieni allergiatehosuutin* – Pienellä tehosuuttimella voit imuroida portaita tai syväpuhdistaa tekstiilipintoja ja muita vaikeasti puhdistettavia paikkoja. Sopii erityisesti allergiaa aiheuttavien kohteiden imurointiin. [1U]

Tehosuutin* – Tehosuuttimen avulla voit syväpuhdistaa mattoja. [1V]

TÄRKEÄÄ: Älä käytä suurta tai pientä tehosuutinta imuroidessasi pitkähapsullisia mattoja, eläinten taljoja tai mattoja, joiden nukan korkeus on yli 15 mm. Älä pidä suutinta paikallaan harjan pyöriessä.

VIANMÄÄRITYSLISTA

Jos laitteen käytössä ilmenee ongelmia, käy läpi nämä vianmääritysohjeet ennen kuin otat yhteyttä paikalliseen Hoover-huoltoon.

- Toimiiko virtalähde? Tarkista tämä toisella sähkölaitteella.
- Onko pölypussi täyttynyt äärimmilleen? Katso lisätietoja kohdasta "Imurin huolto".
- Onko suodatin tukossa? Katso lisätietoja kohdasta "Imurin huolto".
- Onko letku tai suutin tukossa? Katso lisätietoja kohdasta "Tukoksen poistaminen järjestelmästä".
- Onko imuri ylikuumentunut? Jäähdyminen kestää noin 45 minuuttia.

FL

TÄRKEÄÄ TIETOA

Hoover-varaosat ja kulutustarvikkeet

Käytä vain alkuperäisiä Hoover-varaosia. Niitä on saatavana paikalliselta Hoover-jälleenmyyjältä tai suoraan Hooverilta. Mainitse varaosatilauksen yhteydessä imurin tyyppinumero.

Kulutustarvikkeet

- Paperipussi: H69 - 35601053
- Mikrokuitupussi: H71 - 35601069 (Jos saatavissa)
- Poistomikrosuodatin: T102 - 35601056
- Moottorin edessä oleva Hepa-suodatin: S107 - 35601057

Varaosat

- Matto- ja lattiasuutin - G72 - 4845090
- Kangasletku: - D118 - 35601054
- Joustava letku - D122 - 35601055
- Caresse-parkettisuulake: G90PCB - 35600934
- Mini turbo -allergiatehosuulake: J32 - 35600817
- Turbo-suulake: J31 - 35600816

Hoover-huolto

Ota huoltoon liittyvissä asioissa yhteyttä paikalliseen Hoover-huoltoon.



Laatu ja ympäristö

Laatu

Hooverin tuotantolaitoksissa on tehty riippumaton laadunarviointi. Tuotantoprosessimme täyttävät ISO 9001 -laatujärjestelmän vaatimukset.

Ympäristö:

Tämä laite on merkitty sähkö- ja elektroniikkalaiteromua (WEEE) koskevan eurooppalaisen direktiivin 2002/96/EY mukaisesti. Hävittämällä tämän laitteen oikein estät mahdollisia ympäristölle ja ihmisterveydelle aiheutuvia haittavaikutuksia, joita saattaa syntyä laitteen vääränlaisen hävittämisen seurauksena.

Laitteessa oleva symboli osoittaa, että laitetta ei saa hävittää kotitalousjätteenä. Se täytyy luovuttaa kodinkoneiden keräyspisteeseen sähkölaitteiden kierrätystä varten. Hävittäminen on suoritettava paikallisten jätteiden hävittämistä koskevien ympäristösäännösten mukaisesti. Saat lisätietoja tämän tuotteen käsitlemisestä, hyötykäytöstä ja kierrätyksestä paikallisilta viranomaisilta, kotitalouksien jätehuollosta tai liikkeestä, josta ostit tuotteen.

Takuu

Tämän laitteen takuehdot määrittelee ostamaan Hoover-edustaja. Yksityiskohtaiset tiedot näistä ehdoista saa laitteen myyneeltä jälleenmyyjältä. Tämän takuun mukaisia vaateita esitettäessä on esitettävä myyntitodistus tai ostokuitti. Oikeus muutoksiin pidätetään.



ΣΗΜΑΝΤΙΚΕΣ ΥΠΕΝΘΥΜΙΣΕΙΣ ΑΣΦΑΛΕΙΑΣ

Αυτή η σκούπα θα πρέπει να χρησιμοποιείται αποκλειστικά για οικιακή χρήση, όπως περιγράφεται σε αυτό το εγχειρίδιο χρήσης. Πριν από τη χρήση της συσκευής αυτής, παρακαλούμε βεβαιωθείτε ότι οι οδηγίες έχουν γίνει πλήρως κατανοητές. Να χρησιμοποιείτε μόνον ανταλλακτικά που συνιστώνται ή παρέχονται από τη Hoover.

ΠΡΟΕΙΔΟΠΟΙΗΣΗ: Το ηλεκτρικό ρεύμα μπορεί να είναι εξαιρετικά επικίνδυνο. Αυτό το προϊόν διαθέτει διπλή μόνωση και δεν θα πρέπει να γειώνεται. Αυτός ο ρευματολήπτης (φικ) διαθέτει μια ασφάλεια των 13 A (μόνον στα μοντέλα που προορίζονται για το Ην. Βασίλειο)

ΣΗΜΑΝΤΙΚΟ: Τα σύρματα του καλωδίου ρεύματος φέρουν την παρακάτω χρωματική κωδικοποίηση:

Μπλε – Ουδέτερο Καφέ – Ηλεκτροφόρο (Φάση)

ΣΤΑΤΙΚΟΣ ΗΛΕΚΤΡΙΣΜΟΣ: Ορισμένα χαλιά μπορεί να προκαλέσουν μικρή συσσώρευση στατικού ηλεκτρισμού. Τυχόν στατικές εκκενώσεις δεν είναι επικίνδυνες για την υγεία.

ΜΕΤΑ ΤΗ ΧΡΗΣΗ: Θέστε εκτός λειτουργίας τη σκούπα και αποσυνδέστε το φικ από την πρίζα. Πριν από κάθε καθαρισμό ή συντήρηση της συσκευής, θα πρέπει να την απενεργοποιείτε και να αποσυνδέετε το φικ από την πρίζα.

ΑΣΦΑΛΕΙΑ ΓΙΑ ΠΑΙΔΙΑ, ΗΛΙΚΙΩΜΕΝΟΥΣ Η ΑΤΟΜΑ ΜΕ ΑΝΑΠΗΡΙΑ: Μην αφήνετε τα παιδιά να παίζουν με τη συσκευή ή με τα χειριστήριά της. Παρακαλείστε να επιβλέπετε τη συσκευή όταν χρησιμοποιείται από μεγαλύτερα παιδιά, ηλικιωμένους ή άτομα με αναπηρία.

ΣΕΡΒΙΣ ΤΗΣ HOOVER: Προκειμένου να διασφαλίσετε τη συνεχή ασφαλή και αποτελεσματική λειτουργία αυτής της συσκευής, σας συνιστούμε οι εργασίες σέρβις και επισκευών να εκτελούνται αποκλειστικά από εξουσιοδοτημένο μηχανικό σέρβις της Hoover.

ΕΙΝΑΙ ΣΗΜΑΝΤΙΚΟ ΝΑ:

- Μην τοποθετείτε τη σκούπα πιο ψηλά από εσάς όταν καθαρίζετε σκάλες.
- Μην χρησιμοποιείτε τη σκούπα σε εξωτερικούς χώρους, σε βρεγμένες επιφάνειες ή για να μαζεύετε νερά.
- Μην περισυλλέγετε σκληρά ή αιχμηρά αντικείμενα, σπέρτα, ζεστή στάχτη, αποσιγάρα ή άλλα παρόμοια αντικείμενα.
- Μην μαζεύετε με τη σκούπα ή να ψεκάζετε τη σκούπα με εύφλεκτα υγρά, υγρά καθαρισμού, αεροζόλ ή τους ατμούς τους, καθώς κάτι τέτοιο μπορεί να προκαλέσει πυρκαγιά ή έκρηξη.
- Μην πατάτε πάνω από το καλώδιο τροφοδοσίας με τη σκούπα ενώ τη χρησιμοποιείτε και να βγάξετε το φικ από την πρίζα τραβώντας το καλώδιο παροχής ρεύματος.
- Μην πατάτε πάνω από το καλώδιο τροφοδοσίας με τη σκούπα ενώ τη χρησιμοποιείτε και να βγάξετε το φικ από την πρίζα τραβώντας το καλώδιο παροχής ρεύματος.
- Μην χρησιμοποιείτε τη συσκευή για να καθαρίσετε ανθρώπους ή ζώα.
- Μην συνεχίζετε να χρησιμοποιείτε τη σκούπα εάν έχετε ενδείξεις ότι παρουσιάζει βλάβη. Εάν το καλώδιο τροφοδοσίας φέρει σημάδια φθοράς, σταματήστε ΑΜΕΣΩΣ τη χρήση της σκούπας. Το καλώδιο τροφοδοσίας θα πρέπει να αντικατασταθεί από εξουσιοδοτημένο μηχανικό σέρβις της Hoover, για να αποφευχθεί κίνδυνος για την ασφάλεια.

ΕΞΟΙΚΕΙΩΣΗ ΜΕ ΤΗ ΣΚΟΥΠΑ

- A. Σώμα της σκούπας
- B. On/Off & Περιστροφικό χειριστήριο μεταβλητής ισχύος
- C. Δείκτης ελέγχου σακούλας
- D. Πλήκτρα απελευθέρωσης θύρας σακούλας
- E. Μάνδαλο εύκαμπτου σωλήνα
- F. Λαβή
- G. Τηλεσκοπικός σωλήνας
- H. Ρυθμιστές τηλεσκοπικού σωλήνα
- I. Εύκαμπτος σωλήνας
- J. Άγκιστρο λαβής
- K. Άγκιστρο στάθμευσης τηλεσκοπικού σωλήνα
- L. Πλήκτρα απελευθέρωσης εύκαμπτου σωλήνα
- M. Ακροφύσιο χαλιών και δαπέδου
- N. Επιλογέας τύπου δαπέδου
- O. Εργαλείο με λεπτό άκρο
- P. Βούρτσα ξεσκονίσματος
- Q. Εγκοπή στάθμευσης ακροφύσιου
- R. Εγκοπή στάθμευσης τηλεσκοπικού σωλήνα
- S. Ακροφύσιο Caresse για παρκέ*
- T. Ακροφύσιο Mini Turbo για τρίχες κατοικίδιων*
- U. Ακροφύσιο Mini Turbo για αλλεργιογόνα*
- V. Ακροφύσιο Grand Turbo*

ΣΥΝΑΡΜΟΛΟΓΗΣΗ ΤΗΣ ΣΚΟΥΠΑΣ ΣΑΣ

Αφαιρέστε όλα τα εξαρτήματα από τη συσκευασία.

1. Συνδέστε τον εύκαμπο σωλήνα στο κυρίως σώμα της σκούπας, διασφαλίζοντας ότι έχει ασφαλίσει και στερεωθεί στη σωστή θέση. Για να τον απασφαλίσετε: απλώς πιέστε τα δύο κουμπιά που υπάρχουν στο άκρο του εύκαμπτου σωλήνα και τραβήξτε. **[2]**
2. Συνδέστε τη λαβή στο άνω άκρο του σωλήνα **[3]**.
3. Συνδέστε το ακροφύσιο χαλιών και δαπέδου στο κάτω άκρο του σωλήνα. **[4]**

(*Μόνο ορισμένα μοντέλα)

ΠΩΣ ΝΑ ΧΡΗΣΙΜΟΠΟΙΗΣΕΤΕ ΤΗ ΣΚΟΥΠΑ

- Ξετυλίξτε το καλώδιο και συνδέστε το σε μια πρίζα ρεύματος. [5] Μην τραβάτε το καλώδιο πέραν της κόκκινης σήμανσης.
- Ρυθμίστε τον τηλεσκοπικό σωλήνα στο επιθυμητό ύψος μετακινώντας το ρυθμιστή τηλεσκοπικού σωλήνα επάνω και ανυψώστε ή χαμηλώστε τη λαβή στην πιο άνετη θέση καθαρισμού. [6]
- Ακροφύσιο χαλιών και δαπέδου. Πιέστε τον επιλογέα τύπου δαπέδου στο ακροφύσιο [7] για να επιλέξετε την ιδανική λειτουργία καθαρισμού για τον τύπο του δαπέδου.
Σκληρά δάπεδα – Οι βούρτσες χαμηλώνουν για την προστασία του δαπέδου.
Χαλί – Οι βούρτσες ανασηκώνονται για βαθύτερο καθαρισμό.
- Ενεργοποιήστε τη σκούπα περιστρέφοντας το περιστροφικό χειριστήριο μεταβλητής ισχύος On/Off δεξιόστροφα στο πίσω μέρος του σώματος της σκούπας. [8]
- Ρυθμίστε το επίπεδο ισχύος περιστρέφοντας το περιστροφικό χειριστήριο μεταβλητής ισχύος On/Off στο επιθυμητό επίπεδο. [8]
- Απενεργοποιήστε στο τέλος της χρήσης περιστρέφοντας το περιστροφικό χειριστήριο μεταβλητής ισχύος On/Off αριστερόστροφα μέχρι τέρμα. [8] Βγάλτε από την πρίζα και τραβήξτε απαλά το καλώδιο τροφοδοσίας από τη σκούπα και το καλώδιο θα αρχίσει αυτόματα να τυλίγεται μέσα στη σκούπα. [9]
- Στάθμευση και αποθήκευση - Μπορείτε να σταθμεύσετε για προσωρινή αποθήκευση τον εύκαμπτο σωλήνα και το σωλήνα κατά τη χρήση [10] ή στη θέση αποθήκευσης Naporack όταν δεν είναι σε χρήση: Συμπύξτε τον τηλεσκοπικό σωλήνα στο μήκος αποθήκευσής του [6]. Αφαιρέστε το ακροφύσιο από το άκρο του τηλεσκοπικού σωλήνα [11] και αφαιρέστε τη λαβή του σωλήνα από τον τηλεσκοπικό σωλήνα [12]. Ανασηκώστε το μάνδαλο του εύκαμπτου σωλήνα στο πίσω μέρος της σκούπας [13] και τυλίξτε τον εύκαμπτο σωλήνα γύρω από τη συσκευή [14]. Σταθμεύστε τη λαβή του σωλήνα στη συσκευή [15]. Συναρμολογήστε το ακροφύσιο στην εγκοπή στάθμευσης κάτω από τη συσκευή [16]. Συναρμολογήστε τον τηλεσκοπικό σωλήνα στην άλλη εγκοπή στάθμευσης κάτω από τη συσκευή [17].

ΣΥΝΤΗΡΗΣΗ ΤΗΣ ΣΚΟΥΠΑΣ

Αντικατάσταση της σακούλας σκόνης

Εάν η ένδειξη ελέγχου σακούλας [1C] είναι κόκκινη παρακαλούμε ελέγξτε και, εάν χρειάζεται, αντικαταστήστε τη σακούλα.

- Αφαιρέστε τον εύκαμπτο σωλήνα από τη σκούπα [2].
- Πιέστε τα πλήκτρα απελευθέρωσης θύρας σακούλας και αφαιρέστε τη θύρα σακούλας [18].
- Τραβήξτε το κολάρο της σακούλας για να αφαιρέσετε τη σακούλα σκόνης [19] και προσεκτικά απορρίψτε τη σακούλα στον κάδο σκουπιδιών.
- Τοποθετήστε μια νέα σακούλα στη σκούπα εισάγοντας το κολάρο της σακούλας στο συγκρατητή της σακούλας [19].

ΣΗΜΑΝΤΙΚΟ: Ο εύκαμπτος σωλήνας πρέπει να αφαιρεθεί πριν την αφαίρεση ή αντικατάσταση της σακούλας σκόνης.

Να θυμάστε: Η ένδειξη ελέγχου σακούλας μπορεί να είναι κόκκινη εάν έχει φράξει. Σε αυτή την περίπτωση, ανατρέξτε στην παράγραφο «Αφαίρεση εμπλοκής από το σύστημα».

(*Μόνο ορισμένα μοντέλα)

Καθαρισμός των φίλτρων

Για να διατηρήσετε τη βέλτιστη απόδοση της σκούπας, παρακαλούμε να πλένετε το φίλτρο πριν το μοτέρ και το φίλτρο εξόδου μετά από κάθε 5 αλλαγές σακούλας.

Για να αφορέσετε το φίλτρο πριν το μοτέρ:

- Ανοίξτε τη θύρα σακούλας και αφαιρέστε τη σακούλα σκόνης από τη σκούπα. (δείτε “αντικατάσταση της σακούλας σκόνης”).
- Πιέστε το μάνδαλο στην κορυφή του πλαισίου του φίλτρου πριν το μοτέρ για να το απασφαλίσετε από τη σκούπα. Γείρετε και αφαιρέστε το φίλτρο από τη σκούπα [20].

Για να αφαιρέσετε το φίλτρο εξόδου:

- Απασφαλίστε τη θύρα περιστρέφοντάς την σύμφωνα με τα βέλη [21].
- Αφαιρέστε τη δέσμη των φίλτρων από την υποδοχή [22].

Τινάξτε ελαφρά και πλύνετε με χλιαρό νερό τις δέσμες των φίλτρων [23]. Απομακρύνετε την περίσσεια νερού από τα φίλτρα με ένα στεγνό πανί και αφήστε τα να στεγνώσουν εντελώς πριν τα ξαναχρησιμοποιήσετε. Επανασυναρμολογήστε τις δέσμες φίλτρων μόλις στεγνώσουν εντελώς και επανατοποθετήστε τα στη σκούπα.

Να θυμάστε: Μην χρησιμοποιείτε καυτό νερό ή καθαριστικά. Στην απίθανη περίπτωση που τα φίλτρα καταστραφούν, τοποθετήστε ένα γνήσιο αναλώσιμο της Hoover. Μη δοκιμάζετε να χρησιμοποιείτε το προϊόν χωρίς τοποθετημένα τη σακούλα σκόνης ή το φίλτρο.

Καθαρισμός της μόνιμης σακούλας σκόνης (ανάλογα με το μοντέλο)

Για βέλτιστη απόδοση συνιστούμε να πλένετε τη μόνιμη σακούλα μετά από κάθε 5 γεμάτες σακούλες. Αδειάστε τη σακούλα στον κάδο των απορριμμάτων, πλύνετε τη σακούλα με χλιαρό νερό, απομακρύνετε την περίσσεια νερού με ένα στεγνό πανί και αφήστε τη να στεγνώσει εντελώς πριν την επανατοποθετήσετε.

Αφαίρεση εμπλοκής από το σύστημα

Εάν η ένδειξη ελέγχου σακούλας είναι κόκκινη:

- Ελέγξτε εάν η σακούλα είναι γεμάτη. Εάν ναι, ανατρέξτε στην ενότητα «Αντικατάσταση της σακούλας σκόνης».
- Εάν δεν είναι γεμάτη, τότε
 - Μήπως χρειάζονται καθαρίσματα φίλτρα; Εάν ναι, ανατρέξτε στην ενότητα «Καθαρισμός φίλτρου».
 - Ελέγξτε εάν έχει φράξει κάπου άλλου το σύστημα - Χρησιμοποιήστε μια ράβδο ή ένα ξύλο για να αφαιρέσετε τυχόν έμφραξη από τον τηλεσκοπικό σωλήνα ή από τον εύκαμπτο σωλήνα.
 - Ελέγξτε και απομακρύνετε τυχόν έμφραξη στο ακροφύσιο.

Προειδοποίηση - Ο δείκτης ελέγχου της σακούλας θα ανάψει κόκκινος, εάν η σκούπα χρησιμοποιείται με γεμάτη σακούλα ή εάν υπάρχει εμπλοκή ή εάν τα φίλτρα είναι βρόμικα. Εάν η σκούπα χρησιμοποιείται για μεγάλο χρονικό διάστημα με το δείκτη ελέγχου της σακούλας κόκκινο, ένας θερμικός ασφαλειοδιακόπτης θέτει τη σκούπα εκτός λειτουργίας για να αποτρέψει τυχόν υπερθέρμανση. Ο δείκτης ελέγχου της σακούλας θα γίνει πράσινος όταν η σκούπα τεθεί εκτός λειτουργίας, σηματοδοτώντας την ενεργοποίηση του θερμικού ασφαλειοδιακόπτη. Εάν συμβεί κάτι τέτοιο, θέστε τη σκούπα εκτός λειτουργίας, αποσυνδέστε την από την πρίζα και αποκαταστήστε το πρόβλημα. Θα χρειαστούν περίπου 45 λεπτά για την αυτόματη αποκατάσταση της διακοπής.



ΕΞΑΡΤΗΜΑΤΑ

Ανατρέξτε στις προδιαγραφές μοντέλου, που εμφανίζονται στην ετικέτα της συσκευασίας, για τα εξαρτήματα που περιλαμβάνει το κάθε μοντέλο.

Όλα τα εξαρτήματα μπορούν να τοποθετηθούν στη λαβή του σωλήνα ή στο άκρο του τηλεσκοπικού σωλήνα.

Εργαλείο με λεπτό άκρο – Για γωνίες και δυσπρόσιτα σημεία. Αφαιρέστε το εξάρτημα με λεπτό άκρο από τη βάση αξεσουάρ [24] και τοποθετήστε το στη λαβή του σωλήνα [25] ή στον τηλεσκοπικό σωλήνα.

Βούρτσα ξεσκονίσματος – Για ράφια, πλαίσια, ηλεκτρολογία και άλλες ευαίσθητες περιοχές. Αφαιρέστε τη βούρτσα ξεσκονίσματος από τη βάση αξεσουάρ [24] και τοποθετήστε τη στο εξάρτημα με λεπτό άκρο και στη συνέχεια στη λαβή του σωλήνα [25] ή στον τηλεσκοπικό σωλήνα.

Ακροφύσιο Caresse για παρκέ* – Για δάπεδα με παρκέ και άλλα ευαίσθητα δάπεδα. [15]

Ακροφύσιο Mini Turbo για τρίχες κατοικίδιων* – Χρησιμοποιήστε το μίνι ακροφύσιο τούρμπο για τις σκάλες ή για τον βαθύ καθαρισμό υφασμάτων επιφανειών και άλλων σημείων που καθαρίζονται δύσκολα. Ιδιαίτερα κατάλληλο για την απομάκρυνση τριχών κατοικίδιων. [1T]

Ακροφύσιο Mini Turbo για αλλεργιογόνα* – Χρησιμοποιήστε το μίνι ακροφύσιο τούρμπο για τις σκάλες ή για τον βαθύ καθαρισμό υφασμάτων επιφανειών και άλλων σημείων που καθαρίζονται δύσκολα. Ιδιαίτερα κατάλληλο για την απομάκρυνση αλλεργιογόνων. [1U]

Ακροφύσιο Grand Turbo* – Χρησιμοποιήστε το ακροφύσιο Grand Turbo για βαθύ καθαρισμό των χαλιών. [1V]

ΣΗΜΑΝΤΙΚΟ: Μη χρησιμοποιείτε τα ακροφύσια Grand Turbo και Mini Turbo σε χαλιά με μακριά κρόσσια, σε προβιές και χαλιά με πέλος μεγαλύτερο των 15 χιλιοστών. Μην κρατάτε το ακροφύσιο ακίνητο ενώ περιστρέφεται η βούρτσα.

ΚΑΤΑΛΟΓΟΣ ΕΛΕΓΧΟΥ ΧΡΗΣΤΗ

Εάν αντιμετωπίσετε πρόβλημα με το προϊόν, συμπληρώστε αυτόν τον απλό κατάλογο ελέγχου χρήστη πριν επικοινωνήσετε με το τοπικό τμήμα σέρβις της Hoover.

- Υπάρχει ενεργός ρευματοδότης (πρίζα) για την ηλεκτρική σκούπα; Ελέγξτε το με κάποια άλλη ηλεκτρική συσκευή.
- Έχει παραγεμίσει η σακούλα; Ανατρέξτε στην ενότητα «Συντήρηση σκούπας».
- Είναι φραγμένο το φίλτρο; Ανατρέξτε στην ενότητα «Συντήρηση σκούπας».
- Είναι φραγμένο το ακροφύσιο ή ο εύκαμπτος σωλήνας; Ανατρέξτε στο κεφάλαιο «Απομάκρυνση σκουπιδιού από το σύστημα».
- Μήπως υπερθερμάνθηκε η σκούπα; Εάν ναι, η αυτόματη αποκατάσταση θα διαρκέσει περίπου 45 λεπτά.

ΣΗΜΑΝΤΙΚΕΣ ΠΛΗΡΟΦΟΡΙΕΣ

Ανταλλακτικά και αναλώσιμα της Hoover

Να χρησιμοποιείτε πάντα τα γνήσια ανταλλακτικά της Hoover κατά την αντικατάσταση εξαρτημάτων. Μπορείτε να τα προμηθευτείτε από τον τοπικό αντιπρόσωπο της Hoover ή απευθείας από τη Hoover. Κατά την παραγγελία εξαρτημάτων να αναφέρετε πάντα τον αριθμό μοντέλου.

Αναλώσιμα

- Χάρτινη σακούλα: H69 - 35601053
- Σακούλα από μικρο-ίνες: H71 - 35601069 (Εάν είναι διαθέσιμη)
- Μικρο-φίλτρο εξόδου: T102 - 35601056
- Φίλτρο Hera πριν το μοτέρ: S107 - 35601057

Ανταλλακτικά

- Ακροφύσιο χαλιών και δαπέδου - G72 - 4845090
- Υφασμάτινος σωλήνας - D118 - 35601054
- Εύκαμπτος σωλήνας - D122 - 35601055
- Πέλμα Caresse για ξύλινα δάπεδα: G90PCB - 35600934
- Πέλμα Mini Turbo για αλλεργιογόνες ουσίες: J32 - 35600817
- Πέλμα Grand Turbo: J31 - 35600816

Σέρβις της Hoover

Όποτε χρειαστεί να γίνει κάποια επισκευή στη συσκευή σας, επικοινωνήστε με το πλησιέστερο κέντρο επισκευών της Hoover



Ποιότητα και το περιβάλλον

Ποιότητα

Τα εργοστάσια της Hoover έχουν υποβληθεί σε ανεξάρτητους ποιοτικούς ελέγχους. Τα προϊόντα μας κατασκευάζονται μέσω ενός συστήματος ποιότητας το οποίο πληροί τις προδιαγραφές του προτύπου ISO 9001.

Περιβάλλον:

Αυτή η συσκευή φέρει τη σήμανση που επιβάλλει η Ευρωπαϊκή Οδηγία 2002/96/EK, περί Αποβλήτων Ηλεκτρικού και Ηλεκτρονικού Εξοπλισμού (ΑΗΗΕ). Η σωστή απόρριψη του προϊόντος θα αποτρέψει τις πιθανές αρνητικές επιπτώσεις στο περιβάλλον και την ανθρώπινη υγεία, οι οποίες πιθανόν να προκύψουν από την ακατάλληλη διαχείριση του προϊόντος.

Η σήμανση του προϊόντος επισημαίνει ότι το συγκεκριμένο προϊόν δεν πρέπει να απορρίπτεται μαζί με τα οικιακά απορρίμματα. Αντιθέτως, θα πρέπει να παραδίδεται στο εκάστοτε σημείο συλλογής ηλεκτρικού και ηλεκτρονικού εξοπλισμού για ανακύκλωση. Η απόρριψη του προϊόντος θα πρέπει να γίνει σύμφωνα με τους εθνικούς περιβαλλοντικούς κανονισμούς που ισχύουν για την απόρριψη αποβλήτων. Για περισσότερες πληροφορίες σχετικά με τη διαχείριση, την ανάκτηση και την ανακύκλωση αυτού του προϊόντος, επικοινωνήστε με τη δημοτική υπηρεσία της περιοχής σας, την υπηρεσία απόρριψης οικιακών απορριμμάτων ή το κατάστημα από το οποίο αγοράσατε το προϊόν.

Η εγγύησή σας

Οι προϋποθέσεις της εγγύησης για την παρούσα συσκευή είναι αυτές που ορίζονται από τον αντιπρόσωπο της χώρας στην οποία έχει πραγματοποιηθεί η πώληση. Ο αντιπρόσωπος από τον οποίο πραγματοποιείται η αγορά του προϊόντος μπορεί να σας ενημερώσει σχετικά με τις προϋποθέσεις αυτές. Για οποιαδήποτε απαίτηση που αφορά στους όρους της παρούσας απόδειξης απαιτείται η προσκόμιση του τιμολογίου ή της απόδειξης αγοράς.

Υπόκειται σε τροποποιήσεις χωρίς προειδοποίηση.

ВАЖНЫЕ ЗАМЕЧАНИЯ ПО ТЕХНИКЕ БЕЗОПАСНОСТИ:

Пылесос предназначен только для домашнего использования, в соответствии с описанием, приведенным в данном Руководстве Пользователя. Прежде чем приступить к эксплуатации данного бытового электроприбора, убедитесь в том, что вам понятно все, о чем говорится в данном руководстве. Используйте только принадлежности, рекомендованные или поставляемые компанией Hoover.

ВНИМАНИЕ! Электрический ток может быть крайне опасным. Данный бытовой электроприбор снабжен двойной изоляцией и не нуждается в заземлении. Данная вилка снабжена предохранителем на 13 ампер. (Только для Великобритании).

ВАЖНО! Для обозначения проводов в сетевом кабеле использована следующая цветовая кодировка:

Синий – Нейтральный Коричневый – рабочий

СТАТИЧЕСКОЕ ЭЛЕКТРИЧЕСТВО: В процессе чистки ковров некоторых видов может накапливаться статическое электричество. Разряд статического электричества не представляет опасности для здоровья.

ПО ОКОНЧАНИИ РАБОТЫ: По окончании работы следует выключить пылесос и отсоединить вилку от источника питания.

Никогда не забывайте выключать электроприбор и отсоединять вилку от источника питания до начала очистки или технического обслуживания.

МЕРЫ БЕЗОПАСНОСТИ В ОТНОШЕНИИ ДЕТЕЙ, ПРЕСТАРЕЛЫХ И НЕМОЩНЫХ ЛЮДЕЙ:

Не позволяйте детям играть с электроприбором или его органами управления. Следите за применением электроприбора детьми старшего возраста, престарелыми и немощными людьми.

СЕРВИСНОЕ ОБСЛУЖИВАНИЕ КОМПАНИИ HOOVER: Для обеспечения продолжительной, безопасной и эффективной работы данного бытового электроприбора, компания рекомендует любое техобслуживание или ремонт производить только специалистом авторизованного сервисного центра Hoover.

ЗАПРЕЩАЕТСЯ:

- При чистке лестниц размещать пылесос выше уровня вашей головы .
- Не используйте ваш пылесос вне помещения, на мокрой поверхности или для собирания мокрого материала.
- Не допускайте попадания в пылесос твердых или острых предметов, спичек, горячего пепла, окурков и т.д.
- Распылять, или собирать горючие жидкости, чистящие жидкости, аэрозоли, или их пары, так как это может привести к пожару или взрыву.
- Во время работы с пылесосом перемещать его поверх шнура питания и тянуть за шнур для отсоединения вилки от розетки.
- Во время работы с пылесосом вставлять на шнур питания и наматывать его на руки или на ноги.
- Применение пылесоса для чистки людей или животных.
- Продолжать эксплуатацию пылесоса при появлении признаков неисправности. **НЕМЕДЛЕННО** выключите пылесос при повреждении шнура питания. Во избежание несчастных случаев замену провода должен осуществлять только специалист авторизованного сервисного центра Hoover.

ПОЗНАКОМЬТЕСЬ С КОНСТРУКЦИЕЙ ВАШЕГО ПЫЛЕСОСА

- A. Основной корпус пылесоса
- B. “Сеть” & Ролик с функциями Вкл./Выкл. и регулировки мощности
- C. Индикатор наполнения мешка для сбора пыли
- D. Кнопки отпирания крышки пылесборного мешка
- E. Защелка шланга
- F. Рукоятка
- G. Телескопическая труба
- H. Регуляторы телескопической трубы
- I. Шланг
- J. Крюк для крепления рукоятки
- K. Крюк для крепления телескопической трубы
- L. Кнопки отпирания шланга
- M. Насадка для чистки ковров и пола
- N. Переключатель типа пола
- O. Щелевая насадка,
- P. Щетка для удаления пыли
- Q. Отсек для крепления насадок
- R. Отсек для крепления телескопической трубы
- S. Насадка Caresse для паркета*
- T. Мини-турбонасадка для удаления шерсти животных*
- U. Мини-турбонасадка для удаления аллергенов*
- V. Турбонасадка Grand*

СБОРКА ПЫЛЕСОСА

Извлеките все составные части из упаковки.

1. Присоедините шланг к основному корпусу пылесоса, следя за тем, чтобы он плотно вошел в гнездо и защелкнулся в нужном положении. Для того, чтобы отсоединить шланг, достаточно нажать две кнопки на конце шланга и потянуть его на себя. [2]
2. Присоедините рукоятку к верхнему концу трубы [3].
3. Присоедините насадку для чистки ковров и пола к нижнему концу трубы. [4]

(*Только для определенных моделей)



ЭКСПЛУАТАЦИЯ ПЫЛЕСОСА

1. Извлеките шнур питания и подключите вилку шнура к розетке электропитания. [5] Не тяните шнур за его участок, находящийся за красной меткой.
2. Установите телескопическую трубу на нужной высоте, передвигая регулятор телескопической трубы вверх, и поднимите или опустите рукоятку в удобное положение. [6]
3. Насадка для чистки ковров и пола. Нажмите переключатель типа пола на насадке [7], чтобы выбрать наиболее подходящий режим чистки для данного типа пола.
Твердое напольное покрытие – Для защиты напольного покрытия щетки опущены
Ковровое покрытие – Для более глубокой очистки щетки подняты.
4. Включите пылесос поворотом ролика с функциями Вкл./Выкл. и регулировки мощности по часовой стрелке на задней части корпуса пылесоса. [8]
5. Отрегулируйте мощность всасывания пыли, поворачивая ролик с функциями Вкл./Выкл. и регулировки мощности. [8]
6. Отрегулируйте мощность всасывания пыли, поворачивая ролик с функциями Вкл./Выкл. и регулировки мощности. [8] Чтобы убрать шнур внутрь пылесоса после отключения от сети питания, его нужно немного вытянуть из пылесоса, и шнур автоматически втянется внутрь. [9]
7. Закрепление и хранение – Гибкий шланг и трубу можно закрепить для временного хранения, когда пылесос используется [10], или в систему хранения Naporack, когда пылесос не используется. Сложите телескопическую трубу, чтобы ее длина была минимальной [6]. Снимите с телескопической трубы насадку [11] и рукоятку шланга [12]. Поднимите защелку шланга на задней части пылесоса [13] и оберните шланг вокруг пылесоса [14]. Закрепите рукоятку шланга на пылесосе [15]. Вставьте насадку в отсек для крепления насадки в нижней части пылесоса [16]. Вставьте телескопическую трубу в оставшийся отсек в нижней части пылесоса [17].

ТЕХНИЧЕСКОЕ ОБСЛУЖИВАНИЕ ПЫЛЕСОСА

Замена мешка для сбора пыли

Если индикатор переполнения пылесборника [1C] горит красным, проверьте состояние мешка и в случае необходимости замените его.

1. Отсоедините шланг от пылесоса [2].
2. Нажмите кнопку отпирания крышки пылесборного мешка и снимите крышку [18].
3. Потяните петлю мешка, чтобы вытащить его [19] и аккуратно выбросьте мешок в мусорное ведро.
4. Заправьте новый мешок в пылесос, вставив петлю в держатель мешка [19].

ВНИМАНИЕ! Прежде чем извлекать или заменять пылесборный мешок, нужно сначала отсоединить шланг.

Помните! Индикатор заполнения мешка может гореть красным также, если забился шланг или трубка. В это случае обратитесь к разделу “Удаление засора из системы”.

(*Только для определенных моделей)

Очистка фильтров

Для поддержания оптимальных рабочих параметров пылесоса, стирайте постоянный мешок после каждых пяти наполнений.

Чтобы извлечь фильтр электродвигателя,

1. Откройте крышку пылесборного мешка и извлеките мешок из пылесоса (см. раздел “Замена пылесборного мешка”).
2. Нажмите защелку в верхней части рамки фильтра, расположенного перед мотором, чтобы отсоединить его от пылесоса. Наклоните фильтр и затем извлеките его из пылесоса [20].

Чтобы извлечь выпускной фильтр,

1. Откройте крышку, поворачивая ее по направлению, обозначенному стрелками [21].
2. Извлеките фильтрующую кассету [22].

Аккуратно промойте фильтрующую кассету теплой водой [23]. Удалите оставшуюся воду с фильтров с помощью сухой ткани и перед установкой дайте им полностью высохнуть. Соберите фильтрующую кассету после просушки и установите в пылесос.

Помните! Запрещается промывка горячей водой или моющими средствами. Вероятность повредить фильтр очень мала, но если это произойдет, установите новый фильтр Hoover. Запрещается использование пылесоса без мешка для сбора пыли или установленного фильтра.

Чистка постоянного пылесборного мешка (в зависимости от модели)

Для поддержания оптимальных рабочих параметров пылесоса, стирайте постоянный мешок после каждых пяти наполнений мешка. Выбросьте содержимое мешка в мусорное ведро, постирайте мешок в теплой воде, удалите оставшуюся воду сухой тканью и перед установкой дайте ему высохнуть.

Удаление засора из системы

Если индикатор заполнения мешка горит красным,

1. Проверьте, не заполнен ли мешок для сбора пыли. Если заполнен, см. раздел “Замена пылесборного мешка”.
2. Если он не заполнен, тогда:
 - A. Требуется ли прочистить фильтр? Если это требуется, см. раздел “Очистка фильтра”.
 - B. Проверьте, нет ли других засорений в системе - При помощи стержня или палки прочистите телескопическую трубу или гибкий шланг.
 - C. Проверьте насадку и прочистите ее, если она забилась.

Предупреждение: - Индикатор заполнения мешка станет красным, если мешок пылесоса полон, либо имеется засорение, либо загрязнены фильтры. Если пылесос используется с полным мешком в течение длительного времени, реле тепловой защиты отключит пылесос во избежание его перегрева. Индикатор заполнения мешка станет зеленым после выключения пылесоса, предупреждая о срабатывании реле тепловой защиты. В этом случае выключите пылесос, отсоедините его от сети питания и замените мешок. Реле тепловой защиты автоматически вернется в исходное положение через 45 минут.



ДОПОЛНИТЕЛЬНЫЕ ПРИСПОСОБЛЕНИЯ И ПРИНАДЛЕЖНОСТИ

Для уточнения комплектации отдельных моделей дополнительными приспособлениями обратитесь к спецификации моделей.

Все принадлежности могут быть установлены на рукоятке шланга или на конце телескопической трубы.

Щелевая насадка, – Предназначена для очистки углов и труднодоступных мест. Снимите щелевую насадку с держателя принадлежностей [24] и установите на рукоятке шланга [25] или телескопической трубе.

Щетка для удаления пыли – Для книжных полок, рамок картин, клавиатур и прочих деликатных поверхностей. Снимите щетку для удаления пыли с держателя принадлежностей [24] и установите на щелевую насадку, которая, в свою очередь, устанавливается на рукоятке шланга [25] или телескопической трубе.

Насадка Caresse для паркета* – Для паркетных полов и других полов, требующих осторожного обращения.[15]

Мини-турбонасадка для удаления шерсти животных* - Мини турбо щетка предназначена для чистки лестниц или глубокой очистки тканевых поверхностей и других труднодоступных для чистки мест. Особенно подходит для удаления шерсти животных. [1Т]

Мини-турбонасадка для удаления аллергенов* – Мини турбо щетка предназначена для чистки лестниц или глубокой очистки тканевых поверхностей и других труднодоступных для чистки мест. Особенно подходит для удаления аллергенов. [1U]

Турбонасадка Grand* – Турбонасадка Grand предназначена для глубокой чистки ковров. [1V]

ВНИМАНИЕ! Не применяйте турбо насадку Grand и мини-турбонасадки для чистки ковров с длинной бахромой, мест длительного пребывания животных и ковров с ворсом более 15 мм. Не держите насадку неподвижно, в то время как вращается щетка.

АНКЕТА ПОЛЬЗОВАТЕЛЯ

Если у Вас возникли сложности с использованием данного изделия, просим заполнить эту несложную анкету для пользователя перед обращением в местную сервисную службу компании Hoover.

- Подается ли на пылесос рабочее напряжение? Проверьте с помощью другого электрического прибора.
- Не переполнен ли мешок? См. раздел «Техническое обслуживание пылесоса».
- Не засорился ли фильтр? См. раздел «Техническое обслуживание пылесоса».
- Не засорились ли шланг или насадка? См. раздел «Устранение засоров в системе».
- Не перегрелся ли пылесос? В этом случае пылесос автоматически вернется в рабочее состояние примерно через 45 минут.

ВАЖНАЯ ИНФОРМАЦИЯ

Запасные части и расходные материалы компании Hoover

При замене частей используйте только штатные запасные части и расходные материалы производства компании Hoover. Их можно приобрести у вашего местного дилера компании Hoover или непосредственно в компании Hoover. При оформлении заказа на запасные части обязательно указывайте номер модели пылесоса.

Расходные материалы

- Бумажный мешок: H69 - 35601053
- Мешок из микрофибры: H71 - 35601069 (если входит в комплект)
- Выпускной микрофильтр: T102 - 35601056
- Воздушный Нера фильтр электродвигателя: S107 - 35601057

Запасные части

- Насадка для чистки ковров и пола - G72 - 4845090
- Матерчатый шланг: - D118 - 35601054
- Гибкий шланг - D122 - 35601055
- Насадка Caresse для паркета: G90PCB - 35600934
- Мини турбо насадка для удаления аллергенов: J32 - 35600817
- Турбо насадка Grand: J31 - 35600816

Сервисное обслуживание компании Hoover

В любое время, когда потребуется сервисное обслуживание пылесоса, звоните в местный Отдел обслуживания компании Hoover.



Соблюдение требований к качеству продукции и защиты окружающей среды

Качество

Заводы компании Hoover прошли независимую оценку качества. Наша продукция изготавливается с применением системы качества, удовлетворяющей требованиям стандарта ISO 9001.

Окружающая среда:

Данное устройство имеет клеймо согласно требованиям Европейской директивы 2002/96/ЕС по Утилизации электрического и электронного оборудования (WEEE). Соблюдая правила утилизации данного электроприбора, вы помогаете предотвратить возможные отрицательные последствия для окружающей среды и здоровья человека, которые могли бы иметь место при неправильной утилизации данного устройства.

Маркировка на данном устройстве означает, что его нельзя утилизировать как бытовые отходы. Его необходимо доставить в соответствующий пункт утилизации электрического и электронного оборудования. Утилизация должна проводиться в соответствии с местными правилами по утилизации отходов. Для получения более подробной информации по уходу, восстановлению и переработке данного устройства обратитесь к городским властям, в службу утилизации бытовых отходов или в магазин, в котором вы приобрели данное устройство.

Ваша гарантия

Условия гарантии для данного бытового электрического прибора определяются нашим представителем в стране, где этот электроприбор продан. Более подробную информацию об этих условиях вы можете получить у дилера, продавшего электроприбор. При предъявлении претензий по условиям данных гарантийных обязательств, должен быть представлен чек или квитанция на проданный товар. Изменения могут быть внесены без уведомления.



WSKAZÓWKI DOTYCZĄCE BEZPIECZEŃSTWA

Odkurzacz ten jest przeznaczony wyłącznie do użytku domowego w sposób opisany w tej instrukcji użytkownika. Prosimy o dokładne zapoznanie się z instrukcją przed rozpoczęciem używania odkurzacza. Należy korzystać wyłącznie z końcówek zalecanych lub dostarczonych przez firmę Hoover.

OSTRZEŻENIE: Prąd elektryczny może stanowić poważne zagrożenie. Urządzenie to jest podwójnie izolowane i nie wymaga dodatkowego uziemienia. Wtyczka wyposażona jest w bezpiecznik 13 A (dotyczy tylko wersji dla Wielkiej Brytanii).

WAŻNE: Żyły przewodu zasilającego mają następujące oznaczenia barwne:

Niebieski – przewód zerowy Brązowy – przewód fazy

ŁADUNKI ELEKTROSTATYCZNE: Odkurzanie niektórych dywanów może powodować niewielkie naelektryzowanie się odkurzacza. Tego rodzaju ładunki elektrostatyczne nie stanowią zagrożenia dla zdrowia.

PO ZAKOŃCZENIU PRACY: Wyłącz odkurzacz i wyjmij wtyczkę z gniazda elektrycznego. Należy zawsze wyłączać odkurzacz i wyjmować wtyczkę z sieci przed przystąpieniem do czyszczenia urządzenia lub wykonywania jakichkolwiek czynności konserwacyjnych.

DBAĆ O BEZPIECZEŃSTWO DZIECI, OSÓB STARSZYCH LUB NIEPEŁNOSPRAWNYCH: Nie pozwalać dzieciom bawić się urządzeniem lub jego przełącznikami. Należy nadzorować korzystanie z urządzenia przez starsze dzieci, osoby starsze lub niepełnosprawne.

SERWIS FIRMY HOOVER: Aby zapewnić bezpieczne i sprawne działanie tego urządzenia, zalecamy zlecanie prac serwisowych lub napraw wyłącznie serwisantom autoryzowanego punktu serwisowego firmy Hoover.

NIE WOLNO:

- Ustawiać odkurzacz powyżej swojego poziomu podczas odkurzania schodów.
- Używać odkurzacza na zewnątrz domu, do odkurzania mokrych powierzchni lub do zbierania wody.
- Wciągać do odkurzacza twardych lub ostrych przedmiotów, zapalek, gorącego popiołu, niedopałków lub innych przedmiotów mogących uszkodzić odkurzacz.
- Rozpylać lub wciągać do odkurzacza substancji łatwopalnych, płynów czyszczących, aerozoli lub ich oparów, gdyż grozi to pożarem lub wybuchem.
- Stąpać po przewodzie zasilającym podczas korzystania z odkurzacza ani wyjmować wtyczki, ciągnąc za przewód zasilający.
- Stawać na przewodzie zasilającym ani owijać go sobie wokół rąk lub nóg podczas korzystania z odkurzacza.
- Używać urządzenia do odkurzania ludzi lub zwierząt.
- Kontynuować eksploatacji uszkodzonego odkurzacza. Jeśli przewód zasilający uległ uszkodzeniu, należy NATYCHMIAST przerwać korzystanie z odkurzacza. Ze względów bezpieczeństwa, przewód zasilający powinien zostać wymieniony przez serwisanta autoryzowanego punktu serwisowego firmy Hoover.

ELEMENTY ODKURZACZA

- A. Obudowa główna odkurzacza
- B. Wł./Wył. & Pokrętło zasilania
- C. Wskaźnik wypełnienia worka
- D. Przyciski zwalniania kłapy worka
- E. Zatrask węża
- F. Uchwyt
- G. Rura teleskopowa
- H. Regulacja rury teleskopowej
- I. Wąż
- J. Hak uchwytu
- K. Hak rury teleskopowej
- L. Przyciski zwalniania węża
- M. Szczotka dywanowo-podłogowa
- N. Przełącznik typu podłogi
- O. Ssawka szczelinowa
- P. Szczotka do kurzu
- Q. Gniazdo na szczotkę
- R. Gniazdo rury teleskopowej
- S. Szczotka Caresse do parkietów*
- T. Turboszczotka mini do usuwania sierści zwierząt*
- U. Turboszczotka mini do usuwania alergenów*
- V. Ssawka Grand Turbo*

MONTAŻ ODKURZACZA

Wyjmij wszystkie elementy z opakowania.

1. Podłącz wąż do obudowy głównej odkurzacza, upewniając się, że został zatrzaśnięty i zablokowany na swoim miejscu. Aby zwolnić: naciśnij dwa przyciski na końcówce węża i pociągnij. [2]
2. Podłącz uchwyt do górnego końca rury [3].
3. Podłącz szczotkę dywanowo-podłogową do dolnego końca rury. [4]



KORZYSTANIE Z ODKURZACZA

1. Wyciągnij przewód zasilający i podłącz go do zasilania. [5] Nie należy wyciągać przewodu poza czerwony znacznik.
2. Ustaw rurę teleskopową na żadaną wysokość, przesuwając jej regulację w górę i podnosząc lub opuszczając uchwyt do najwygodniejszego położenia. [6]
3. Szczotka dywanowo-podłogowa. Naciśnij przełącznik typu podłogi na szczotce [7], aby wybrać tryb odkurzania właściwy dla danego typu powierzchni.
Twarda podłoga – Szczotki są obniżone, aby chronić podłogę.
Dywan – Szczotki są uniesione, aby umożliwić głębsze odkurzanie.
4. Włącz odkurzacz, przekręcając pokrętkę regulacji mocy umieszczone z tyłu urządzenia w prawo. [8]
5. Dostosuj siłę ssania, przekręcając pokrętkę regulacji mocy do pożądanej pozycji. [8]
6. Po zakończeniu użytkowania wyłącz urządzenie, przekręcając pokrętkę regulacji mocy do końca w lewo. [8] Odłącz przewód zasilający od gniazdka; przewód zacznie automatycznie zwijać się i jednocześnie chować we wnętrzu odkurzacza. [9]
7. Przerwa w użytkowaniu i przechowywanie - w czasie użytkowania elastyczny wąż oraz rura mogą być przechowywane tymczasowo [10], natomiast w przypadku dłuższego nieużytkowania, można je schować w Nanopack: Złóż rurę teleskopową do rozmiaru przechowywania [6]. Od końca rury teleskopowej odczep szczotkę [11] oraz zdejmij uchwyt węża [12]. Unieś zatrzask węża z tyłu odkurzacza [13] i owiń wąż wokół urządzenia [14]. Zamontuj uchwyt węża na urządzeniu [15]. Włóż szczotkę do gniazda znajdującego się pod spodem urządzenia [16]. Złóż rurę teleskopową i włóż ją do gniazda znajdującego się pod spodem urządzenia [17].

KONSERWACJA ODKURZACZA

Wymiana worka na kurz

Jeśli wskaźnik wypełnienia worka [1C] zaświeci się na czerwono, należy sprawdzić i w razie potrzeby wymienić worek.

1. Odłącz wąż od odkurzacza [2].
2. Naciśnij przyciski zwalniania kłapy worka i wyjmij klapę [18].
3. Pociągnij za brzeg worka, aby go wyjąć [19], a następnie ostrożnie wyrzuc worek do kosza.
4. Zamontuj nowy worek, wkładając jego brzeg do uchwytu worka [19].

WAŻNE: Przed wyjęciem lub wymianą worka należy koniecznie odłączyć wąż.

Zapamiętaj: Wskaźnik wypełnienia worka może świecić na czerwono także w przypadku wystąpienia niedrożności. W takim przypadku zobacz rozdział „Usuwanie niedrożności z układu”.

(*Tylko w niektórych modelach)

Czyszczenie filtrów zmywalnych

Aby uzyskać optymalną wydajność odkurzacza, należy wypłukać filtr zainstalowany przed silnikiem po każdym 5 wymianach worka.

Aby wymontować filtr zainstalowany przed silnikiem:

1. Otwórz klapę worka i wyjmij worek z odkurzacza (zobacz: „Wymiana worka”).
2. Aby odblokować filtr, naciśnij zatrzask umieszczony na górze wspornika filtra zainstalowanego przed silnikiem. Przechyl, a następnie wyjmij filtr z odkurzacza [20].

Aby wymontować filtr wylotowy:

1. Odblokuj klapę, obracając ją zgodnie z kierunkiem na oznaczeniach [21].
2. Wyjmij zestaw filtrów ze szczeliny [22].

Ostrożnie otrzep i umyj w ciepłej wodzie szary filtr piankowy [23]. Wyciśnij nadmiar wody z filtra suchą szmatką i pozostaw do całkowitego wyschnięcia przed ponownym założeniem. Po całkowitym wyschnięciu zmontuj zestaw filtra i zamocuj z powrotem w odkurzaczu.

Zapamiętaj: Nie stosować gorącej wody ani detergentów. W mało prawdopodobnym przypadku uszkodzenia filtra należy zastąpić go oryginalną częścią Hoover. Nie wolno podejmować prób eksploatacji odkurzacza bez założonego worka na kurz lub filtra.

Czyszczenie worka zamontowanego na stałe (w zależności od modelu)

Aby zapewnić optymalną wydajność urządzenia, zaleca się mycie worka montowanego na stałe co 5 napełnień. Zawartość worka należy opróżnić do kosza na śmieci, a sam worek umyć w ciepłej wodzie, po czym usunąć nadmiar wody suchą ściereczką i przed powtórny zamontowaniem pozostawić do całkowitego wyschnięcia.

Usuwanie niedrożności z układu

Jeśli wskaźnik wypełnienia worka świeci na czerwono:

1. Sprawdź, czy worek jest pełny. Jeśli tak, zobacz rozdział „Wymiana worka na kurz”.
2. Jeśli worek nie jest pełny:
 - A. Czy trzeba wyczyścić filtry? Jeśli tak, zobacz rozdział „Czyszczenie filtrów”.
 - B. Sprawdź, czy występują jakiegokolwiek niedrożności w układzie. - Za pomocą patyka lub pręta przetkaj rurę teleskopową lub przewód giętki.
 - C. Sprawdź, czy w szczotce nie powstała niedrożność i w razie konieczności usuń ją.

Ostrzeżenie - Wskaźnik wypełnienia worka zaświeci się na czerwono, jeśli odkurzacz jest używany przy wypełnionym worku, jeśli obecna jest niedrożność lub jeśli filtry są zabrudzone. Jeżeli odkurzacz jest wykorzystywany przez dłuższy okres czasu pomimo świecenia na czerwono wskaźnika wypełnienia worka, zabezpieczenie termiczne wyłączy odkurzacz, aby nie dopuścić do jego przegrzania. Wskaźnik wypełnienia worka zaświeci się na zielono po wyłączeniu się odkurzacza, sygnalizując aktywację zabezpieczenia termicznego. W takim wypadku należy wyłączyć odkurzacz, wyjąć wtyczkę z gniazdka elektrycznego i skorygować problem. Zabezpieczenie termiczne zostanie automatycznie wyzerowane po około 45 minutach.



DODATKOWE AKCESORIA

Należy sprawdzić w specyfikacji technicznej modelu na etykiecie opakowania, w jakie akcesoria wyposażone są poszczególne modele.

Wszystkie akcesoria mogą zostać zamocowane na uchwycie węża lub końcu rury teleskopowej.

Ssawka szczelinowa – Do odkurzania kątów i innych trudno dostępnych miejsc. Wyjmij ssawkę szczelinową z uchwytu na akcesoria [24] i podłącz ją do uchwytu węża [25] lub rury teleskopowej.

Szczotka do kurzu – Do pótek z książkami, ram obrazów, klawiatur i innych delikatnych miejsc. Wyjmij szczotkę do mebli z uchwytu na akcesoria [24] i podłącz ją do ssawki szczelinowej, a następnie do uchwytu węża [25] lub rury teleskopowej.

Szczotka Caresse do parkietów* – Do parkietów i innych delikatnych powierzchni podłogowych. [1S]

Turboszczotka mini do usuwania sierści zwierząt* - Turboszczotka mini służy do odkurzania schodów lub głębokiego odkurzania powierzchni pokrytych tkaninami i innych trudnych do czyszczenia powierzchni. Nadaje się w szczególności do usuwania sierści zwierząt. [1T]

Turboszczotka mini do usuwania alergenów* – Turboszczotka mini służy do odkurzania schodów lub głębokiego odkurzania powierzchni pokrytych tkaninami i innych trudnych do czyszczenia powierzchni. Nadaje się w szczególności do usuwania alergenów. [1U]

Ssawka Grand Turbo* – Turboszczotka grand służy do głębokiego odkurzania dywanów. [1V]

WAŻNE: Nie należy korzystać z turboszczotek grand ani turboszczotek mini do odkurzania dywaników z długimi frędzlami, skór zwierzęcych i puszystych dywanów o włosie dłuższym niż 15 mm. Nie trzymać ssawki nieruchomo, gdy szczotka się obraca.

LISTA KONTROLNA UŻYTKOWNIKA

W razie wystąpienia problemu z urządzeniem należy skorzystać z poniższej prostej listy kontrolnej użytkownika przed skontaktowaniem się z lokalnym serwisem firmy Hoover.

- Czy gniazdko, do którego podłączono odkurzacz, jest pod napięciem? Sprawdź gniazdko elektryczne, podłączając do niego inne urządzenie elektryczne.
- Czy worek jest przepełniony? Zobacz rozdział „Konserwacja odkurzacza”.
- Czy filtr jest niedrożny? Zobacz rozdział „Konserwacja odkurzacza”.
- Czy wąż lub szczotki są zatkane? Zobacz rozdział „Usuwanie niedrożności z układu”.
- Czy nie nastąpiło przegrzanie odkurzacza? W przypadku przegrzania odkurzacz automatycznie ponownie uruchomi się po około 45 minutach.

WAŻNE INFORMACJE

Części zapasowe i materiały eksploatacyjne firmy Hoover

Należy zawsze wymieniać części na oryginalne części zapasowe firmy Hoover. Można je nabyć u lokalnego przedstawiciela firmy Hoover lub bezpośrednio w firmie Hoover. Przy zamawianiu części zawsze należy podać numer danego modelu.

Materiały eksploatacyjne

- Worek papierowy: H69 - 35601053
- Worek z mikrofibry: H71 - 35601069 (W zależności od dostępności)
- Mikrofiltr wylotowy: T102 - 35601056
- Filtr Hepa przed silnikiem: S107 - 35601057

Części zapasowe

- Szczotka dywanowo-podłogowa - G72 - 4845090
- Wąż z tkaniny: - D118 - 35601054
- Wąż giętki - D122 - 35601055
- Szczotka Caresse do parkietów: G90PCB - 35600934
- Turboszczotka mini do usuwania alergenów: J32 - 35600817
- Turboszczotka Grand: J31 - 35600816

Serwis firmy Hoover

Jeśli kiedykolwiek wymagana będzie naprawa, należy skontaktować się z lokalnym punktem serwisowym firmy Hoover.



Jakość i ochrona środowiska

Jakość

Zakłady firmy Hoover zostały poddane niezależnej kontroli pod kątem jakości. Nasze produkty zostały wytworzone z wykorzystaniem systemu kontroli jakości spełniającego wymogi normy ISO 9001.

Ochrona środowiska:

Niniejsze urządzenie posiada oznaczenia zgodnie z Dyrektywą Europejską 2002/96/WE w sprawie zużytego sprzętu elektrycznego i elektronicznego (WEEE). Zapewniając prawidłowe złomowanie niniejszego urządzenia, przyczyniają się Państwo do ograniczenia ryzyka wystąpienia negatywnego wpływu produktu na środowisko i zdrowie ludzi, które mogłoby zaistnieć w przypadku niewłaściwej utylizacji urządzenia.

Symbol umieszczony na produkcie lub na dołączonych do niego dokumentach oznacza, że niniejszy produkt nie jest klasyfikowany jako odpad z gospodarstwa domowego. Urządzenie należy zdać w odpowiednim punkcie utylizacji w celu recyklingu komponentów elektrycznych i elektronicznych. Urządzenie należy złomować zgodnie z lokalnymi przepisami w sprawie utylizacji odpadów. Dodatkowe informacje na temat sposobu utylizacji, złomowania i recyklingu urządzenia można uzyskać w lokalnym urzędzie miejskim, w komunalnym zakładzie utylizacji odpadów lub w sklepie, w którym produkt został zakupiony.

Gwarancja

Warunki gwarancji na niniejsze urządzenie są określone przez naszego przedstawiciela w kraju, w którym urządzenie jest sprzedawane. Szczegółowe informacje na temat warunków gwarancji można uzyskać w punkcie, w którym urządzenie zostało nabyte. Przy zgłaszaniu wszelkich roszczeń w ramach gwarancji należy przedstawić dowód sprzedaży lub pokwitowanie. Zastrzegamy sobie możliwość wprowadzania zmian bez wcześniejszego powiadomienia.



DŮLEŽITÁ BEZPEČNOSTNÍ UPOZORNĚNÍ

Tento vysavač by měl být používán pouze pro úklid domácnosti a v souladu s touto uživatelskou příručkou. Než začnete spotřebič používat, ujistěte se, že rozumíte tomuto návodu. Používejte výhradně příslušenství doporučené nebo dodávané firmou Hoover.

VAROVÁNÍ: Elektrický proud může být velmi nebezpečný. Tento spotřebič má dvojitou izolaci a nesmí být uzemněn. Zástrčka je vybavena 13A pojistkou (pouze provedení pro Velkou Británii).

DŮLEŽITÉ UPOZORNĚNÍ: Vodiče v napájecím kabelu jsou barevně označeny následujícím způsobem:

Modrý – nulový vodič Hnědý – fázový vodič

STATICKÁ ELEKTRINA: Při čištění některých koberců vzniká malé množství statické elektřiny. Výboje statické elektřiny neohrožují zdraví.

PO POUŽITÍ: Vypněte vysavač a vytáhněte vidlici síťové šňůry ze zásuvky. Před čištěním nebo jakoukoli údržbou vysavač vždy vypněte a vidlici síťové šňůry vytáhněte ze zásuvky.

BEZPEČNOST DĚTÍ, SENIORŮ A POSTIŽENÝCH OSOB: Nedovolte dětem, aby si hrály se spotřebičem ani jeho ovládacími prvky. Děti, senioři a postižené osoby nesmějí používat vysavač bez dohledu.

SERVIS HOOVER: Spolehlivý provoz a vysoká účinnost tohoto spotřebiče jsou zajištěny pouze v případě, že bude prováděn pravidelný servis a opravy, které musí zajišťovat autorizovaný technik společnosti Hoover.

JE ZAKÁZÁNO PROVÁDĚT NÁSLEDUJÍCÍ:

- Při vysávání schodů stavět vysavač nad sebe.
- Používat vysavač venku, na mokrému povrchu nebo vysávat mokré předměty.
- Vysávat tvrdé nebo ostré předměty, zápalky, žhavý popel, cigaretové nedopalky apod.
- Stříkat nebo vysávat hořlavé kapaliny, čisticí prostředky, aerosoly nebo jejich výpary, protože by mohlo vzniknout riziko požáru nebo výbuchu.
- Přejíždět přes přívodní šňůru, je-li vysavač v provozu, a vytahovat síťovou vidlici ze zásuvky taháním za šňůru.
- Při vysávání stát na síťové šňůře nebo ji ovíjet kolem paží či nohou.
- Používat vysavač pro čištění osob a zvířat.
- Používat vysavač, pokud se zdá, že je poškozený. Jestliže je poškozena síťová šňůra, OKAMŽITĚ přestaňte vysavač používat. Síťovou šňůru musí vyměnit autorizovaný servisní technik společnosti Hoover, aby se předešlo ohrožení bezpečnosti.

SEZNÁMENÍ S VYSAVAČEM

- A. Hlavní část vysavače
- B. Zapnuto / vypnuto & Otočný vypínač s proměnlivým výkonem
- C. Indikátor kontroly sáčku
- D. Uvolňovací tlačítka dvířek prostoru pro sáček
- E. Hadicový závěr
- F. Držadlo
- G. Teleskopická trubice
- H. Seřizovače teleskopické trubice
- I. Hadice
- J. Hák s držadlem
- K. Parkovací hák teleskopické tyče
- L. Knoflíky na uvolnění hadice
- M. Hubice na koberce a podlahy
- N. Volič typu podlahy
- O. Štěrbinová hubice
- P. Prachový kartáč
- Q. Parkovací štěrbinová hubice
- R. Parkovací štěrbinová teleskopická tyče
- S. Parketová hubice Caresse*
- T. Miniturbohubice na čištění chlupů zvířat*
- U. Miniturbohubice na čištění alergenů*
- V. Velká turbohubice*

SESTAVENÍ VYSAVAČE

Vybalte všechny díly vysavače.

1. Připojte hadici k vysavači a přesvědčte se, že je spolehlivě zajištěna v provozní poloze. Při uvolnění: jednoduše stiskněte dvě tlačítka na hadici a zatáhněte za ni. **[2]**
2. Připojte držadlo k hornímu konci **[3]** trubice.
3. Připojte kobercovou a podlahovou hubici k dolnímu konci trubice. **[4]**

(*Pouze u některých modelů)



JAK POUŽÍVAT VYSAVAČ

1. Vytáhněte síťovou šňůru a zapojte ji do zásuvky. [5] Konec šňůry označuje červená značka.
2. Nastavte teleskopickou trubici do požadované výšky přesunutím seřizovacího tlačítka teleskopické trubice a pohybujte držadlem nahoru nebo dolů do polohy nejpohodlnější pro vysávání. [6]
3. Hubice na koberce a podlahy. Sešlápněte volič druhu podlahy na hubici [7] a zvolte režim čištění vhodný pro daný typ podlahy.
 - Tvrdá podlaha** – Štětiny jsou vysunuté, aby nedošlo k poškrábání podlahy.
 - Koberec** – Štětiny jsou zasunuté, aby bylo zajištěno účinné čištění.
4. Vysavač zapínejte a vypínejte pouze otočným vypínačem s proměnlivým výkonem na zadní části tělesa vysavače pohybem proti směru hodinových ručiček. [8]
5. Seřídte stupeň přívodu elektřiny otočením otočného vypínače s proměnlivým výkonem na požadovanou úroveň. [8]
6. Vypněte na konci použití otočením otočného vypínače s proměnlivým výkonem proti směru pohybu hodinových ručiček až na konec. [8] Odpojte a jemně vytáhněte přívodní šňůru z vysavače; šňůra se začne automaticky zatahovat zpět do vysavače. [9]
7. Parkování a skladování - Pružnou hadici a trubici lze uložit na přechodnou dobu, zatímco se používá [10], nebo do skladové pozice Nanopacku, když se nepoužívá: Teleskopickou trubici stáhněte na její skladovací délku [6]. Sejměte hubici z konce teleskopické trubice [11] a sejměte držadlo hadice z teleskopické trubice [12]. Zvedněte hadicový závěr vzadu na vysavači [13] a oviňte pružnou hadici kolem výrobku [14]. Držadlo hadice zaparkujte na výrobku [15]. Hubici složte do parkovací štěrbiny pod výrobkem [16]. Teleskopickou trubici složte do zbývající parkovací štěrbiny pod výrobkem [17].

ÚDRŽBA VYSAVAČE

Výměna sáčku na prach

Pokud je indikátor kontroly sáčku [1C] červený, zkontrolujte sáček a v případě nutnosti jej vyměňte.

1. Odpojte hadici od vysavače [2].
2. Stiskněte knoflíky na uvolnění dvířek sáčků a dvířka sáčků vyjměte [18].
3. Zatáhněte za límeček sáčku na prach, vytáhněte sáček na prach [19] a opatrně jej vyhodte do popelnice.
4. Nasadte do vysavače nový sáček zatlačením límečku sáčku do držáku sáčků [19].

DŮLEŽITÉ UPOZORNĚNÍ: Před vyjímáním nebo výměnou pracovního sáčku je třeba sejmut hadici.

Upozornění: Indikátor kontroly sáčku může svítit červeně i v případě, že je sací systém ucpaný. V takovém případě postupujte podle bodu „Odstranění překážky ze sacího systému“.

(*Pouze u některých modelů)

Čištění omyvatelného filtru

Chcete-li zachovat optimální výkonnost vysavače, vyperte vždy po pěti výměnách sáčku filtr před motorem.

Vyjmutí filtru před motorem:

1. Otevřete dvířka sáčku a vyjměte sáček na prach z vysavače (viz „Výměna sáčku na prach“).
2. Stiskněte západku na horní části rámu filtru před motorem, abyste filtr uvolnili z vysavače. Filtr nakloňte a vyjměte jej z vysavače [20].

Vyjmutí výstupního filtru:

1. Odemkněte dvířka otočením dvířek ve směru uvedených šipek [21].
2. Vyjměte filtrační sadu z výklenku [22].

Jemně vyklepejte a vyperte filtrační sady ručně v teplé vodě [23]. Odstraňte přebytečnou vodu z filtrů kusem suché tkaniny a nechte je před opakovaným použitím úplně vyschnout. Jakmile jednotlivé části filtru vyschnou, filtry sestavte a vložte je zpět do vysavače.

Upozornění: Nepoužívejte horkou vodu ani saponáty. V nepravděpodobném případě, že se filtry poškodí, je vyměňte za originální spotřební materiál firmy Hoover. Nepoužívejte vysavač bez sáčku na prach nebo filtru.

Čištění trvalého sáčku na prach (v závislosti na modelu)

V zájmu optimální výkonnosti doporučujeme vyprat trvalý sáček na prach vždy po 5násobném úplném naplnění. Vysypte obsah sáčku do popelnice, vyperte sáček ručně v teplé vodě, odstraňte nadbytečnou vodu suchým kusem látky a před vrácením na místo jej nechte dobře vyschnout.

Odstranění překážky ze sacího systému

Jestliže indikátor kontroly sáčku svítí červeně:

1. Zkontrolujte, zda je sáček plný. Je-li plný, řiďte se podle bodu „Výměna sáčku na prach“.
2. Není-li plný, postupujte následujícím způsobem:
 - A Je třeba vyčistit filtry? Pokud ano, viz část „Čištění filtru“.
 - B Zkontrolujte, zda není v systému jiná překážka - K odstranění blokáce v teleskopické trubici nebo pružné hadice použijte vhodnou tyč nebo hůl.
 - C Zkontrolujte možnou blokáci v hubici a odstraňte ji

Varování - Indikátor kontroly sáčku na prach se rozsvítí červeně, jestliže sáček je plný, sací systém je ucpaný nebo filtry jsou zanesené. Budete-li vysavač používat, ačkoli indikátor kontroly sáčku na prach svítí červeně, tepelná pojistka vypne vysavač, aby nedošlo k jeho přehřátí. Jakmile se vysavač vypne, indikátor kontroly sáčku na prach se rozsvítí zeleně a tím signalizuje, že byla aktivována tepelná pojistka. Pokud k tomu dojde, vypněte vysavač, odpojte ho od sítě a odstraňte závadu. Automatický reset přerušovaného obvodu trvá asi 45 minut.



PŘÍSLUŠENSTVÍ

Viz specifikace modelu na štítku obalového materiálu, v níž je uvedeno příslušenství pro jednotlivé modely.

Veškeré příslušenství lze upevnit na držadlo hadice nebo na konec teleskopické trubice.

Štěrbínová hubice – Na rohy a obtížně přístupná místa. Vyjměte štěrbinovou hubici z držáku příslušenství [24] a připevněte ji k držadlu hadice [25] nebo teleskopické trubici.

Prachový kartáč – Pro šetrné čištění knihoven, rámu, klávesnic a jiných citlivých povrchů. Vyjměte oprašovací kartáč z držáku příslušenství [24], připevněte jej ke štěrbinové hubici a potom je nasadte na držadlo hadice [25] nebo teleskopickou trubici.

Parketová hubice Caresse* – Pro šetrné čištění parket a jiných citlivých podlahových krytin. [15]

Miniturbohubice na čištění chlupů zvířat* - Miniturbohubici používejte pro úklid schodišť nebo pro hloubkové čištění textilních povrchů a jiných obtížně přístupných ploch. Vhodné zejména pro odstraňování chlupů zvířat. [1T]

Miniturbohubice na čištění alergenů* – Miniturbohubici používejte pro úklid schodišť nebo pro hloubkové čištění textilních povrchů a jiných obtížně přístupných ploch. Vhodné zejména pro odstraňování alergenů. [1U]

Velká turbohubice* – Hubici Grand Turbo použijte na hloubkové čištění koberců. [1V]

DŮLEŽITÉ UPOZORNĚNÍ: Hubice Grand Turbo ani Mini Turbo nepoužívejte na koberce s dlouhými trásněmi, zvířecí kůže a koberce s vlasem delším než 15 mm. Pokud se kartáče otáčejí, hubice nesmí zůstat na jednom místě.

DŮLEŽITÉ INFORMACE

Náhradní díly a spotřební materiály Hoover

Vždy používejte originální náhradní díly společnosti Hoover. Získáte je u místního prodejce výrobků Hoover nebo přímo od společnosti Hoover. V objednávce dílů laskavě vždy uvádějte číslo modelu.

Spotřební materiál

- Papírový sáček: H69 - 35601053
- Sáček z mikrovlákna: H71 - 35601069 (je-li k dispozici)
- Výstupní mikrofiltr: T102 - 35601056
- Filtr Hepa před motorem: S107 - 35601057

Náhradní díly

- Hubice na koberce a podlahy - G72 - 4845090
- Látková hadice: - D118 - 35601054
- Pružná hadice - D122 - 35601055
- Hubice na údržbu parket: G90PCB - 35600934
- Miniturbohubice na odstraňování alergenů: J32 - 35600817
- Velká turbohubice: J31 - 35600816

Servis společnosti Hoover

S opravami se obraťte vždy na autorizované servisní středisko společnosti Hoover.

KONTROLNÍ SEZNAM UŽIVATELE

Pokud máte jakýkoli problém s výrobkem, proveďte kontrolu podle tohoto seznamu, než se obrátíte na autorizovaný servis Hoover.

- Funguje správně elektrická zásuvka, k níž je připojen vysavač? Zkontrolujte ji pomocí jiného spotřebiče.
- Není sáček na prach plný? Viz „Údržba vysavače“.
- Není ucpaný filtr? Viz „Údržba vysavače“.
- Není ucpaná hadice nebo hubice? Viz „Odstranění překážky ze systému“.
- Není vysavač přehřátý? Pokud ano, vyčkejte cca 45 minut, než se vysavač vrátí do funkčního stavu.



Kvalita a životní prostředí

Kvalita

Kvalita výroby ve výrobních závodech společnosti Hoover byla posouzena nezávislou organizací. Naše výrobky jsou vyráběny podle systému jakosti, který splňuje požadavky ISO 9001.

Životní prostředí:

Tento přístroj je označen v souladu s evropskou směrnicí 2002/96/ES o vyřazených elektrických a elektronických zařízeních (WEEE). Zajištěním správné likvidace tohoto výrobku pomůžete předcházet případným negativním důsledkům pro životní prostředí a lidské zdraví, k nimž by jinak mohlo docházet při nesprávné manipulaci s tímto výrobkem.

Symbol na výrobku označuje, že tento výrobek nesmí být likvidován jako domovní odpad. Musí být dodán do příslušného sběrného místa pro recyklaci elektrických a elektronických zařízení. Likvidace musí být provedena v souladu s místními předpisy pro ochranu životního prostředí, které se týkají likvidace odpadu. Další informace o manipulaci, novém využití a recyklaci tohoto výrobku získáte na místním obecním úřadě, u služby pro sběr domovního odpadu nebo v prodejně, kde jste výrobek zakoupili.

Záruka

Záruční podmínky pro tento spotřebič stanoví náš zástupce v zemi, v níž je spotřebič prodáván. Přesné znění podmínek vám poskytne prodejce, u něhož jste si zařízení zakoupili. Při reklamaci podle těchto záručních podmínek je nutno předložit účtenku nebo doklad o nákupu. Právo změny bez předchozího upozornění vyhrazeno.



POMEMBNA VARNOSTNA OPOZORILA

Ta sesalnik je namenjen le domači uporabi, skladno s temi navodili. Prosimo, da se pred uporabo sesalnik temeljito seznanite s temi navodili. Uporabljajte le priključke, ki jih priporoča Hoover.

OPOZORILO: Električna napetost je lahko izjemno nevarna. Ta naprava je dvojno izolirana, napajanje pa mora biti ozemljeno.

POMEMBNO: Žice v glavnem priključnem vodu so obarvane, kot je navedeno spodaj:
Modra – nevtralna **Rjava – pod tokom**

STATIČNA ELEKTRIKA: Nekatere preproge lahko ustvarjajo manjšo količino statične elektrike. Kakršen koli statični električni naboj ne ogroža zdravja.

PO UPORABI: Izklopite sesalnik in izvlecite vtikač iz električne vtičnice. Pred čiščenjem naprave ali kakršnimi koli vzdrževalnimi deli napravo vedno izklopite in izvlecite vtikač.

VARNOST OTROK, OSTARELIH ALI SLABOTNIH: Otrokom ne dovolite, da se igrajo z napravo ali njenimi regulatorji. Če napravo uporabljajo starejši otroci, ostareli ali slabotni, bodite v bližini.

SERVIS HOOVER: Za zagotovitev nenehnega varnega in učinkovitega delovanja naprave priporočamo, da servis ali popravila izvrši le pooblaščen Hooverjev serviser.

SEZNANJANJE S SESALNIKOM

- A. Osrednji del sesalnika
- B. Vkllop/izklop & vrtljivi gumb za nadzor moči delovanja
- C. Indikator napoljenosti vrečke
- D. Gumbi za sprostitve vrat za vrečko
- E. Zatič cevi
- F. Ročaj
- G. Teleskopska cev
- H. Regulator teleskopske cevi
- I. Cev
- J. Ležišče ročaja
- K. Ležišče za shranjevanje teleskopske cevi
- L. Gumbi za sprostitve cevi
- M. Nastavek za sesanje preprog in tal
- N. Gumb za izbiro vrste tal
- O. Nastavek za sesanje rež,
- P. Krtača za prah
- Q. Reža za vstavev krtače
- R. Reža za shranjevanje teleskopske cevi
- S. Nastavek za čiščenje parketa*
- T. Mini turbo šoba za dlake domačih živali*
- U. Mini turbo šoba za alergene delce*
- V. Velika Turbo krtača*

NE SMETE:

- Postavljati sesalnika nad seboj, ko sesate stopnice.
- Uporabljati sesalnika na prostem, na kakršni koli mokri površini ali za sesanje tekočin.
- S sesalnikom ne sesajte trdih ali ostrih predmetov, vžigalic, vročega pepela, cigaretnih ogorkov ali drugih podobnih predmetov.
- Pršiti, sesati vnetljivih tekočin, čistil, osvežilcev zraka ali njihovih hlapov, ker lahko zaradi tega pride do požara / eksplozije.
- Zapeljati prek napajalnega kabla med uporabo sesalnika ali izvleči vtikača tako, da bi vlekli za kabel.
- Stati na kablu ali si ga ovijati okoli rok ali nog, ko uporabljate sesalnik.
- Uporabljati naprave za čiščenje ljudi ali živali.
- Še naprej uporabljati sesalnika, če se vam zdi okvarjen. Če je poškodovan napajalni kabel, morate TAKOJ prenehati uporabljati sesalnik. Da bi se izognili nevarnosti, mora napajalni kabel zamenjati pooblaščen Hooverjev serviser.

SESTAVLJANJE SESALNIKA

Iz embalaže odstranite vse sestavne dele.

1. Gumijasto cev priključite na sesalnik in poskrbite, da se zaskoči na svoje mesto. Za sprostitvev: pritisnite gumba na cevi in potegnite. **[2]**
2. Ročaj namestite na zgornji konec cevi **[3]**.
3. Na spodnji konec cevi pritrdite nastavek za sesanje preprog in tal. **[4]**



UPORABA SESALNIKA

1. Izvlecite napajalni kabel in ga vključite v električno vtičnico. [5] Kabla ne vlecite naprej od rdeče oznake.
2. Teleskopsko cev prilagodite na zeleno višino, tako, da držite ročaj sesalnika najbolj udobno in to tako, da premikate prilagojevalnik gor ali dol. [6]
3. Nastavek - krtača za sesanje preprog in tal. Za izbiro idealnega načina glede na določeno vrsto tal pritisnite gumb za izbiro vrste tal na nastavku [7].
Trde talne površine – krtače so spuščene, da ščitijo tla.
Preproga – krtače so dvignjene zaradi globljega sesanja.
4. Vključite sesalnik tako, da obrnete vrtljivi gumb za nadzor moči delovanja, ki je na zadnji strani sesalnika, v smeri urinega kazalca. [8]
5. Moč delovanja nastavite z obračanjem gumba za nadzor moči delovanja v zeleni položaj. [8]
6. Ko končate s sesanjem, obrnite vrtljivi gumb za nadzor moči delovanja v nasprotni smeri urinega kazalca v končni položaj. [8] Odklopite in nežno izvlecite napajalni kabel iz sesalnika in kabel se bo samodejno povlekel nazaj v sesalnik. [9]
7. Parkiranje in shranjevanje - Gibljivo cev ter cev lahko med uporabljanjem [10] začasno shranite v položaj za shranjevanje Nanopack: Cev sklopite do dolžine za shranjevanje [6]. Odstranite krtačo s konca teleskopske cevi [11] ter snemite ročaj z gibljivo cevjo s teleskopske cevi [12]. Dvignite zatič cevi na zadnji strani sesalnika [13] ter ovijte gibljivo cev okoli izdelka [14]. Namestite ročaj cevi na izdelek [15]. Namestite krtačo v režo za pritrditev, ki je na spodnji strani izdelka [16]. Namestite teleskopsko cev v drugo režo za pritrditev, ki je na spodnji strani izdelka [17].

VZDRŽEVANJE SESALNIKA

Zamenjava vrečke za prah

Če se indikator napolnjenosti [1C] obarva rdeče, prosimo preverite in po potrebi zamenjajte vrečo za prah.

1. Odstranite cev iz sesalnika [2].
2. Pritisnite gumba za sprostitev vrat za vrečko [18], ter slednjo odstranite.
3. Povlecite objemko ter odstranite vrečko [19] ter slednjo pazljivo zavrzite v koš za odpadke.
4. V sesalnik namestite novo vrečko ter pritrdite objemko na držalo [19].

POMEMBNO: Pred odstranjevanje ali menjavo vrečke, morate odstraniti cev.

Ne pozabite: Indikator napolnjenosti vrečke bo rdeč tudi, če je prišlo do zamašitve. V tem primeru si oglejte 'Odpravljanje zamašitve'.

(*Le pri določenih modelih)

Čiščenje pralnih filtrov

Da bi ohranili optimalno delovanje sesalnika, vas prosimo, da filter pred motorjem ter filter izpuha operete po petih zamenjanih vrečkah.

Odstranjevanje pred motornega filtra:

1. Odprite vrata vrečke in odstranite slednjo iz sesalnika (glejte "Zamenjava vrečke za prah").
2. Pritisnite zatič na zgornji strani okvirja pred motornega filtra ter slednjega snemite iz sesalnika. Nagnite in filter odstranite iz sesalnika [20].

Odstranjevanje izhodnega filtra:

1. Vrata odprete tako, da jih obrnete v smeri puščic [21].
2. Odstranite filter iz ležišča [22].

Nežno stresite in s toplo vodo izperite filter [23]. Pred ponovno uporabo z mehko krpo obrišite okoli nastavka za filtra, ter filter pustite, da se popolnoma osuši. Ko se filter popolnoma osuši, ga sestavite in namestite v sesalnik.

Ne pozabite: Ne uporabljajte vroče vode ali čistil. Če bi se filtri slučajno poškodovali, jih zamenjajte z originalnimi nadomestnimi filtri za sesalnik Hoover. Sesalnika ne uporabljajte brez vrečke za prah ali nameščenega filtra.

Čiščenje vrečke za permanentno uporabo (odvisno od modela)

Za vzdrževanje optimalnega delovanja sesalnika vam priporočamo, da vrečo za permanentno uporabo operete po 5 napolnitvah. Vsebino vreče stresite v koš za odpadke, nato jo operite pod toplo vodo ter do suhega obrišite s krpo nastavek in vrečko pustite, da se popolnoma osuši.

Odpravljanje zamašitve

Če je indikator napolnjenosti vrečke rdeč:

1. Preverite, ali je vrečka za prah polna. Če je, si oglejte 'Zamenjava vrečke za prah'.
 2. Če ni polna, potem;
 - A. Je treba očistiti filtre? Če je, potem si oglejte 'Čiščenje filtrov'.
 - B. Preverite, ali je prisotna še kakšna druga zamašitev sistema - Z tankim predmetom ali palico odstranite oviro iz teleskopske ali gibljive cevi.
 - C. Preverite in odstranite morebitno blokado iz krtače.
- Opozorilo - Indikator napolnjenosti vrečke zasveti rdeče, če sesalnik uporabljate, ko je poln, če je prišlo do zamašitve ali če so filtri umazani. Če sesalnik uporabljate dlje časa, ko sveti rdeč indikator napolnjenosti vrečke, toplotno izklopno stikalo izklopi sesalnik in tako prepreči pregrevanje. Ko se sesalnik izklopi, indikator napolnjenosti vrečke zasveti zeleno in s tem sporoča, da je aktivirano toplotno izklopno stikalo. Če pride do tega, sesalnik izklopite, izključite iz napajanja in odpravite težavo. Do samodejne ponastavitve izklopa pride po približno 45 minutah.

DODATNI PRIKLJUČKI

Prosimo vas, da si za dodatne priključke pri posameznih modelih ogledate specifikacije modela na etiketi, ki je na embalaži.

Vse dodatne priključke je mogoče namestiti na konec gibljive cevi ali na konec teleskopske cevi.

Nastavek za sesanje rež, – za sesanje kotov in težko dostopnih predelov. Odstranite nastavek za sesanje iz ležišča za priključke [24] ter ga namestite v držalo gibljive cevi [25] ali na teleskopsko cev.

Krtača za prah – za knjižne police, okvirje slik, tipkovnice in druge občutljive predele. Odstranite krtačo za prah iz ležišča za priključka [24] ter ga namestite na nastavek za sesanje na priključek držala gibljive cevi [25] ali na teleskopsko cev.

Nastavek za čiščenje parketa* – Za parketna tla in druga občutljiva tla. [15]

Mini turbo šoba za dlake domačih živali* - Mini Turbo nastavek uporabljajte za sesanje stopnic ali globinsko sesanje tekstilnih površin in površin, ki jih je težko čistiti. Delno primerno za odstranjevanje dlak domačih živali. [1T]

Mini turbo šoba za alergene delce* – Mini Turbo nastavek uporabljajte za sesanje stopnic ali globinsko sesanje tekstilnih površin in površin, ki jih je težko čistiti. Delno primerno za odstranjevanje alergenih delcev. [1U]

Velika Turbo krtača* – Za globinsko sesanje po preprogah uporabite veliko Turbo krtačo. [1V]

POMEMBNO: Veliko ali malo Turbo krtačo ne uporabljajte na preprogah z dolgimi resicami, na živalski koži in preprogah, ki so debelejšje od 15 mm. Nastavek ne sme mirovati, ko se krtača vrti.

KONTROLNI SEZNAM ZA UPORABNIKA

Če imate težave z izdelkom, preglejte ta preprost kontrolni seznam za uporabnika, preden pokličete pooblaščen Hooverjev servis.

- Je sesalnik vključen v delujoče električno omrežje? Prosimo vas, da preverite z drugo električno napravo.
- Je vrečka preveč napolnjena? Oglejte si 'Vzdrževanje sesalnika'.
- Je zamašen filter? Oglejte si 'Vzdrževanje sesalnika'.
- Je blokirana cev ali priključek? Oglejte si 'Odpravljanje zamašitve'.
- Se je sesalnik pregrel? Če je tako, se bo sesalnik samodejno ponastavil po 45 minutah.

SI

POMEMBNE INFORMACIJE

Nadomestni deli in potrošni material Hoover

Vedno uporabljajte originalne nadomestne dele Hoover. Dobite jih pri krajevnem prodajalcu Hoover jevih izdelkov. Pri naročanju delov vedno navedite številko modela.

Potrošni material

- Papirnata vrečka: H69 - 35601053
- Vrečka iz mikro vlaken: H71 - 35601069 (Če je na voljo)
- Mikro filter izpuha: T102 - 35601056
- Hepa filter pred motorjem: S107 - 35601057

Nadomestni deli

- Nastavek za sesanje preprog in tal - G72 - 4845090
- Ojačana cev z vlakni: - D118 - 35601054
- Gibljiva cev - D122 - 35601055
- Nastavek - krtača Caresse za čiščenje parketa: G90PCB - 35600934
- Mini Turbo krtača za alergene delce: J32 - 35600817
- Velika Turbo krtača: J31 - 35600816

Hooverjev servis

Če boste potrebovali servisno storitev, vas prosimo, da se obrnete na pooblaščen krajevni Hooverjev servis.



Kakovost in okolje

Kakovost

Hooverjeve tovarne so bile predmet neodvisnega ocenjevanja kakovosti. Naši izdelki so narejeni s pomočjo sistema kakovosti, ki izpolnjuje zahteve standarda ISO 9001.

Okolje:

Ta naprava je označena v skladu z evropsko direktivo 2002/96/ES o odpadni električni in elektronski opremi (WEEE). S pravilnim odstranjevanjem izdelka boste pripomogli k preprečevanju morebitnih negativnih vplivov na okolje in človeško zdravje, do česar bi utegnilo priti ob neprimerni odstranitvi tega izdelka.

Simbol na izdelku pomeni, da izdelka ne smete odstraniti kot gospodinjski odpadek. Oddati ga morate na zbirnem mestu za recikliranje električne in elektronske opreme. Odstranitev morate izvesti v skladu s krajevnimi okoljskimi predpisi glede odstranjevanja odpadkov. Za podrobnejše informacije o ravnanju z izdelkom, obnovi in recikliranju izdelka se obrnite na krajevni urad, komunalno podjetje za odvoz gospodinjskih odpadkov ali trgovino, kjer ste izdelek kupili.

Vaša garancija

Garancijski pogoji za to napravo so taki, kot jih določi zastopnik v državi, kjer je naprava prodana. Podrobnosti glede garancijskih pogojev lahko dobite od prodajalca, pri katerem ste napravo kupili. Če želite uveljavljati kakršno koli garancijo, potrebujete potrdilo o nakupu ali račun. Garancija se lahko spreminja brez predhodnega obvestila.