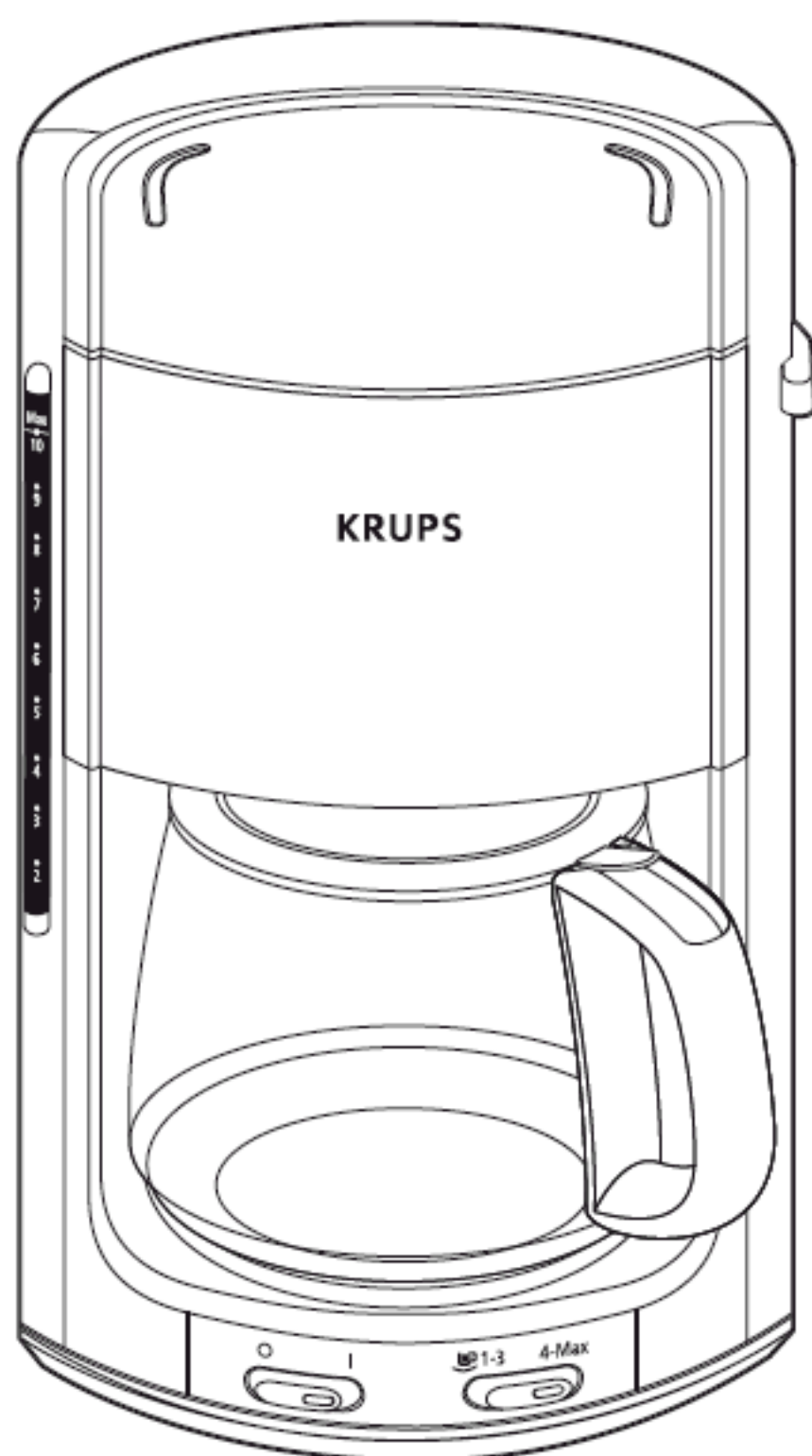
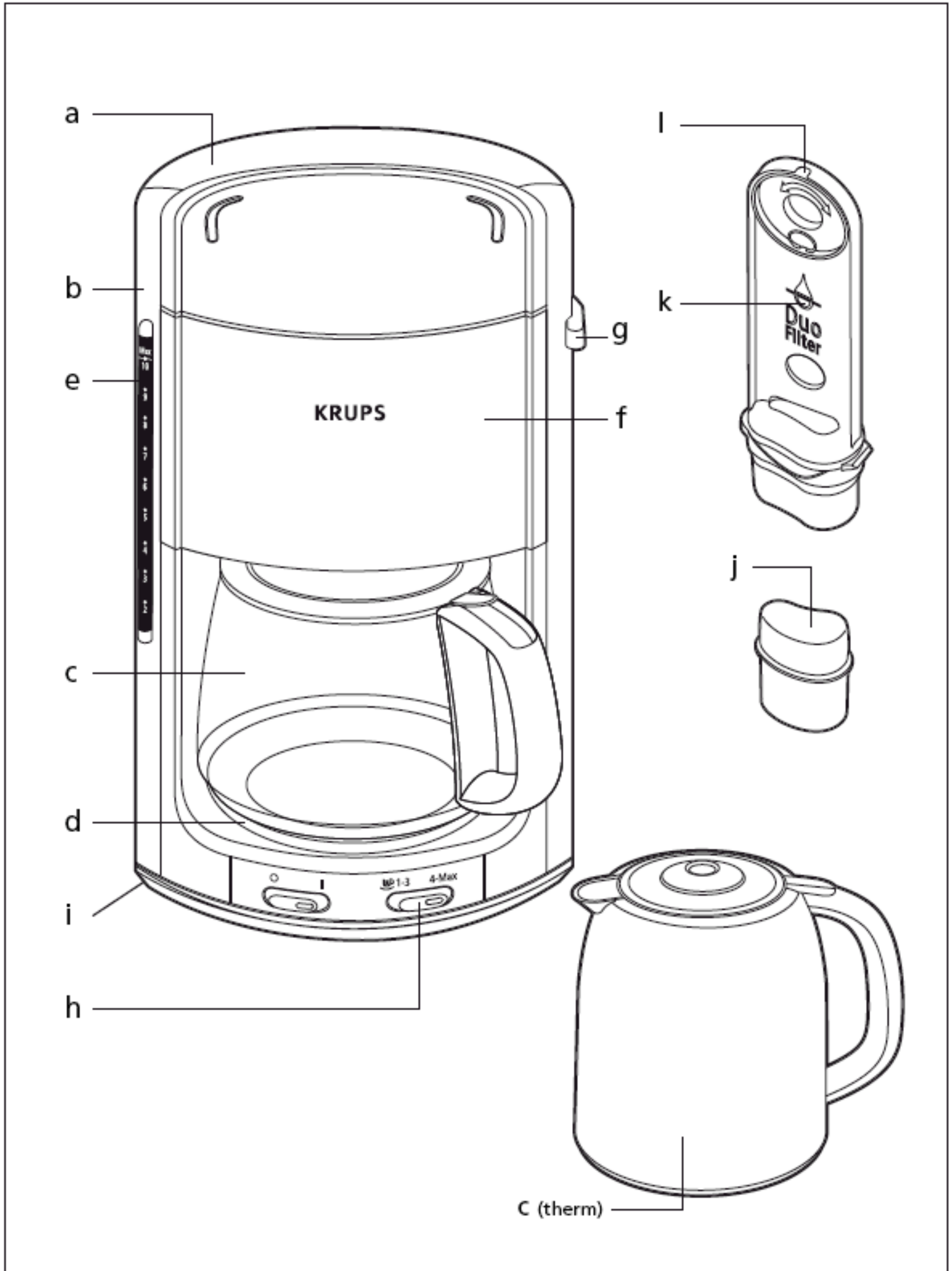
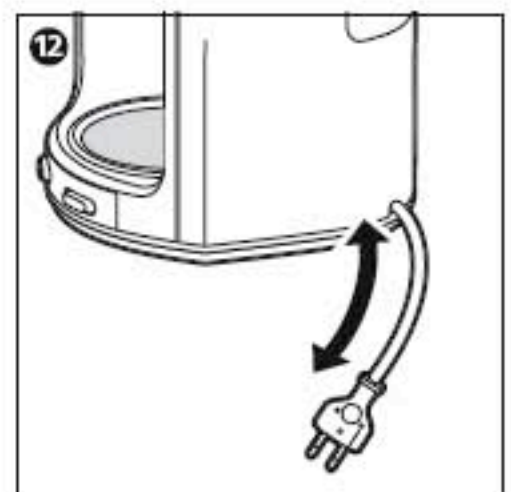
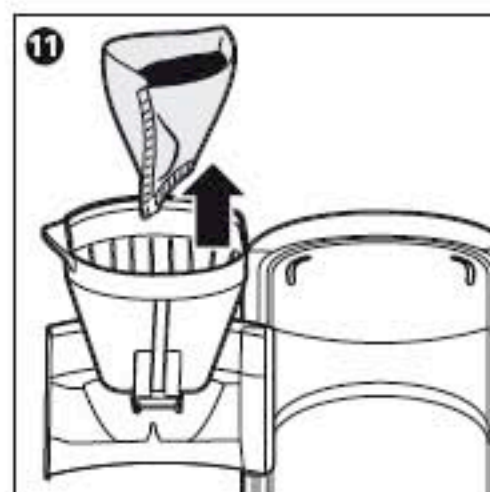
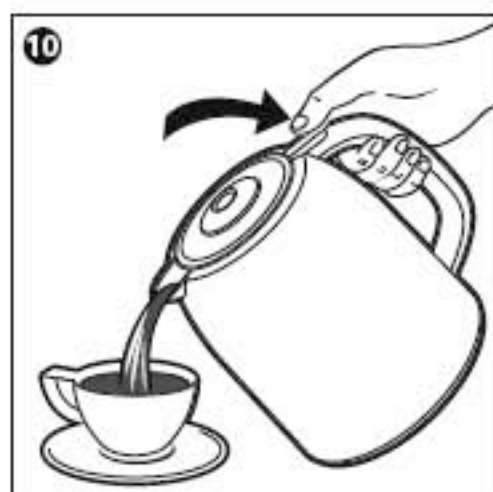
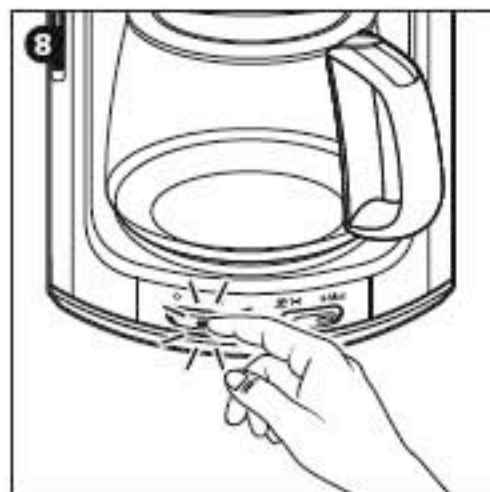
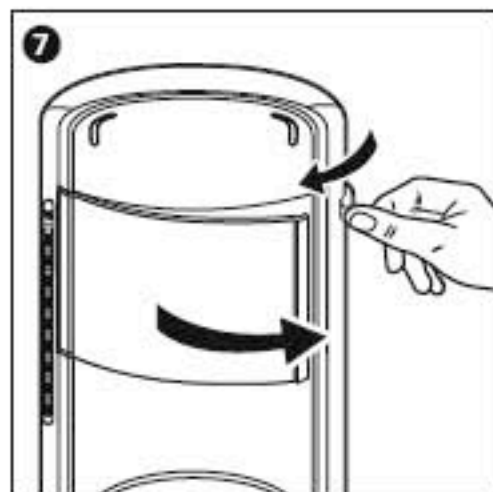
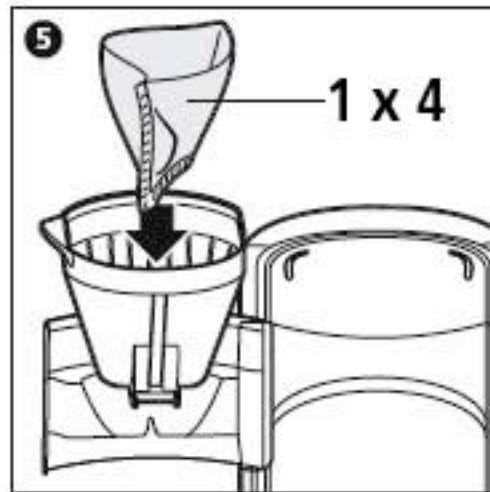
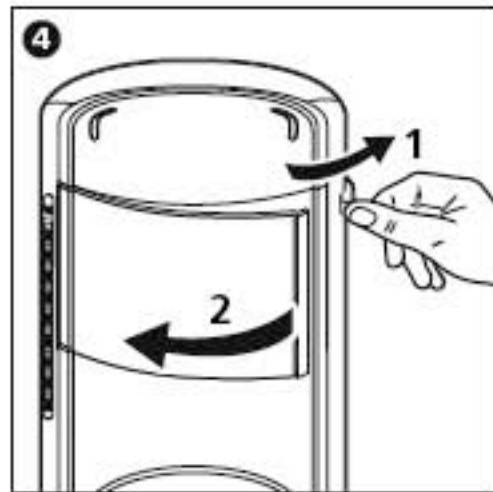
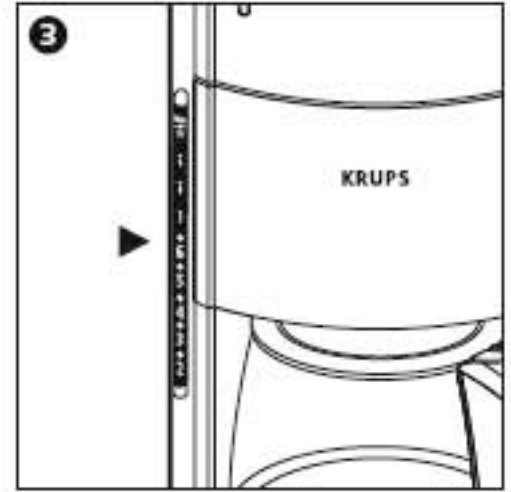
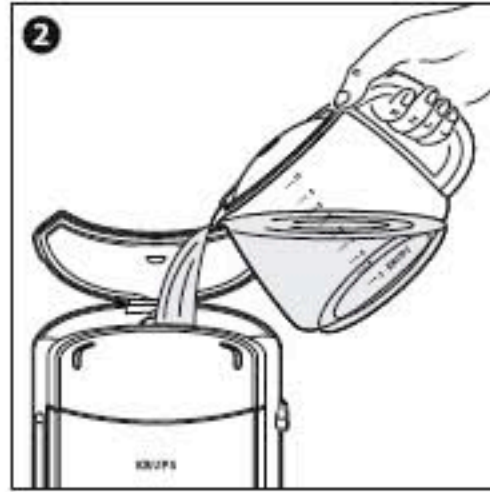
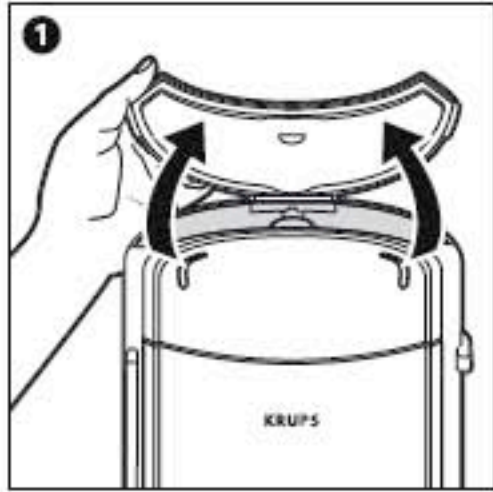


# KRUPS









## Description

- a** Couvercle réservoir
- b** Réservoir à eau
- c** Verseuse
- d** Plaque chauffante
- e** Niveau d'eau
- f** Porte filtre pivotant
- g** Commande d'ouverture du porte filtre pivotant
- h** Sélecteur d'arômes
- i** Logement du cordon
- j** Duo Filter - (accessoire en option selon modèle)
- K** Support Duo Filter - (accessoire en option selon modèle)
- l** Témoin de changement de Duo filter

## Conseils de sécurité



- **Lire attentivement le mode d'emploi avant la première utilisation de votre appareil : une utilisation non conforme dégagerait Krups de toute responsabilité.**
- Ne pas laisser l'appareil à la portée des enfants sans surveillance. L'utilisation de cet appareil par des jeunes enfants ou des personnes handicapées doit être faite sous surveillance.
- Avant de brancher l'appareil, vérifier que la tension d'alimentation de votre installation correspond à celle de l'appareil et que la prise de courant comporte bien la terre.

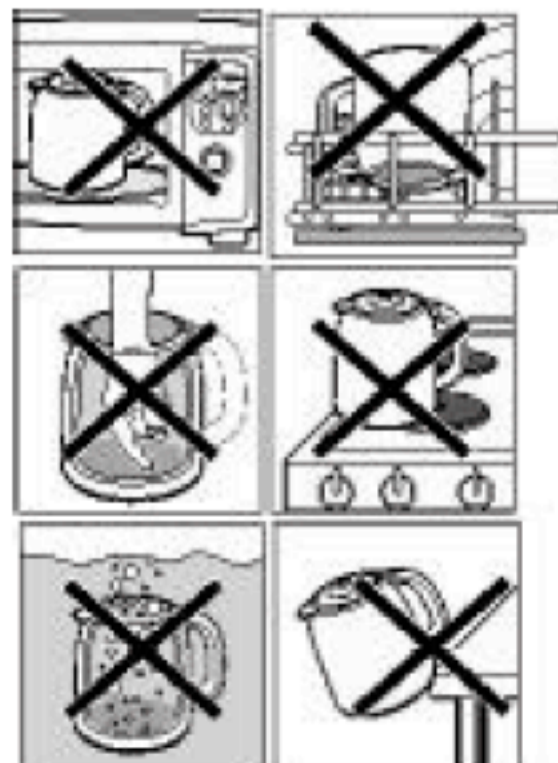
### Toute erreur de branchement annule la garantie.

- Votre appareil est destiné uniquement à un usage domestique et à l'intérieur de la maison.
- Débrancher l'appareil dès que vous cessez de l'utiliser et que vous le nettoyez.
- Ne pas utiliser l'appareil s'il ne fonctionne pas correctement ou s'il a été endommagé. Dans ce cas, s'adresser à un centre service agréé Krups.
- Toute intervention autre que le nettoyage et l'entretien usuel par le client doit être

- effectuée par un centre service agréé Krups.
- Si le câble d'alimentation ou la fiche sont endommagés, ne pas utiliser l'appareil. Afin d'éviter tout danger, faire obligatoirement remplacer le câble d'alimentation par un centre agréé KRUPS.
- Ne pas mettre l'appareil, le câble d'alimentation ou la fiche dans l'eau ou tout autre liquide.
- Ne pas laisser pendre le câble d'alimentation à portée de main des enfants.
- Le câble d'alimentation ne doit jamais être à proximité ou en contact avec les parties chaudes de l'appareil, près d'une source de chaleur ou sur un angle vif.
- Pour votre sécurité, n'utiliser que des accessoires et des pièces détachées Krups adaptés à votre appareil.
- Ne pas débrancher la fiche de la prise en tirant sur le câble.
- Ne pas utiliser la verseuse sur une flamme ni sur des plaques de cuisinières électriques.
- Ne pas remettre d'eau dans l'appareil s'il est encore chaud.
- Tous les appareils sont soumis à un contrôle qualité sévère. Des essais d'utilisation pratiques sont faits avec des appareils pris au hasard ce qui explique d'éventuelles traces d'utilisation.

A la fin de la durée de vie de l'appareil, il y a lieu de l'évacuer de façon appropriée.

Si votre cafetière est équipée d'un pot isotherme (selon modèle) :



## Avant la première utilisation

- Faire fonctionner une première fois la cafetière avec 1 L d'eau, sans mouture et sans le filtre " Duo Filter " (j).

**Votre cafetière peut être équipée d'un filtre " Duo Filter " (accessoire en option selon modèle):**

- Le " Duo Filter " est un filtre double action anti-chlore et anti-tartre.

L'action **anti-chlore** du filtre révèle au café ses arômes les plus délicats. L'eau du robinet contient très souvent un taux de chlore qui gêne le développement de l'arôme du café.

L'action **anti-tartre** permet d'espacer les opérations de détartrage.

Les éléments qui constituent le " Duo Filter " (charbon actif d'origine végétale et résine anti-calcaire non-polluants) répondent aux législations alimentaires en vigueur. Son traitement aux sels d'argent agit en tant que bactériostat, pour la protection du consommateur. Ce filtre a été testé avec succès par des laboratoires reconnus.

Le " Duo Filter " peut être éliminé avec les déchets ménagers.

- Sortir le " Duo Filter " (j) de son sachet plastique. Le rincer sous l'eau du robinet pendant 1 minute.
- Soulever le couvercle (a) du réservoir (b) et retirer le support filtre (k).
- Faire pivoter la partie inférieure du support et introduire le filtre dans son logement.
- Replacer le support filtre dans la cafetière : la cafetière est prête à l'emploi.

**Remarque :** Un indicateur rotatif est situé sur la partie supérieure du support filtre.

Il rappelle quand changer le " Duo Filter " (l) : placer le chiffre indiquant le mois du prochain changement du " Duo Filter " (j) en face de l'indicateur.

**Exemple :** Si vous placez le " Duo Filter " (j) en janvier (1) vous devrez le changer en Mars (3) ou en mai (5) selon la teneur en calcaire de l'eau de votre région : placer le chiffre 3 ou 5 en face de l'indicateur.

### Important :

- Le " Duo Filter " ne doit être utilisé qu'avec de l'eau potable.

- L'absence de filtre n'empêche pas le fonctionnement de la cafetière.
- Rincer à l'eau courante le " Duo Filter " si la cafetière n'a pas été utilisée depuis plus d'un mois.
- Il est conseillé de ne pas laisser le " Duo Filter " en place plus de 5 mois.

Duo Filter	Cycles	Temps
Eau douce	+ ou - 120	4 mois
Eau dure	+ ou - 80	2 mois

## Préparation du café

- Suivre les illustrations de 1 à 9.
- Utiliser uniquement de l'eau froide et un filtre papier n°4.
- La cafetière est équipée d'un stop-gouttes permettant de se servir un café avant la fin de la préparation du café. Replacer rapidement la verseuse pour éviter tout débordement.
- Respecter la quantité d'eau maximum dans le réservoir en se référant au niveau d'eau (e).

### **Votre cafetière est équipée d'un filtre permanent (selon modèle) :**

Placer le café moulu directement dans le filtre permanent. Après usage, jeter le marc de café, et rincer le filtre à l'eau courante.

### **Votre cafetière est équipée d'un Sélecteur d'arômes (h) (selon modèle) :**

Ce dispositif permet d'obtenir un café à l'arôme plus corsé particulièrement pour 1,2 ou 3 tasses (9).

### **Votre cafetière est équipée d'un pot isotherme (selon modèle) :**

- Pour une meilleure conservation de la chaleur, rincer le pot isotherme à l'eau chaude avant utilisation (c).
- Le couvercle doit être vissé fermement vers la droite. Il permet le remplissage en café et le maintien au chaud sans autre intervention.
- Pour servir le café, appuyer sur le bouton placé au dessus de la poignée (10).



**Votre cafetière avec pot isotherme est équipée d'un système d'arrêt automatique (selon modèle) :**

- L'appareil s'arrêtera de chauffer dès la fin de la préparation du café.
- Attendre quelques minutes avant de réaliser une seconde préparation de café.

## Nettoyage

- Pour évacuer la mouture usagée, retirer le porte-filtre de la cafetière **(11)**.
- Débrancher l'appareil.
- Ne pas nettoyer l'appareil chaud.
- Nettoyer avec un chiffon ou une éponge humide.
- Ne jamais mettre l'appareil dans l'eau ou sous l'eau courante.
- La verseuse verre, le couvercle et le porte filtre sont lavables au lave-vaisselle.

## Détartrage

	Cycle entre 2 détartrages	
	Sans Duo Filter	Avec Duo Filter
Eau douce	60	120
Eau dure	40	80

**Vous pouvez utiliser :**

- soit un sachet de détartrant dilué dans 250 ml d'eau,
- soit 250 ml de vinaigre d'alcool blanc.
- Verser dans le réservoir (b) et mettre la cafetière en marche (sans mouture).
- Laisser couler la moitié dans la verseuse (c), puis arrêter.
- Laisser agir pendant une heure.
- Remettre la cafetière en marche pour terminer l'écoulement.
- Rincer la cafetière en la faisant fonctionner 2 ou 3 fois avec 1 L d'eau claire.

**La garantie exclut les cafetières ne fonctionnant pas ou mal par absence de détartrage.**

## Rangement de cordon

La longueur de cordon nécessaire peut-être ajustable grâce au range-cordon **(12)**.

## Accessoires

Vous pouvez vous procurer :

- Filtre permanent : F049
- Verseuse verre 10 T : F15B0F
- Pot isotherme plastique 10 T, noir : F15B0J
- Pot isotherme plastique 10 T, blanc : F15B0K
- Pot isotherme plastique 10 T, bleu : F15B0L
- Pot isotherme inox 10 T noir : F15B0M
- Pot isotherme inox 10 T blanc : F15B0N
- 2 filtres " Duo Filter " : F472
- Kit filtration comprenant un support filtre et un filtre " Duo Filter " : F15A04
- Kit de détartrage : F054

## En cas de problème

- Vérifier :
  - le branchement.
  - que l'interrupteur est en position «I».
- Le temps d'écoulement de l'eau est trop long ou les bruits sont excessifs :
  - détartrer votre cafetière.

**Votre appareil ne fonctionne toujours pas ?** Adressez-vous à un centre service agréé Krups.



### Participons à la protection de l'environnement !

- i Votre appareil contient de nombreux matériaux valorisables ou recyclables.
- Confiez celui-ci dans un point de collecte ou à défaut dans un centre service agréé pour que son traitement soit effectué.

### Samen het milieu beschermen.

- i Uw toestel bevat meerdere recycleerbare materialen.
- Breng deze naar een containerpark of naar een erkend service center, bevoegd voor de recycling.