

ARSENAL

SUBWOOFER

CAISSON DE GRAVE

CS-AW7020

CS-AW7040

CS-AW7220

CS-AW7240



CS-AW7020

CS-AW7040



CS-AW7220

CS-AW7240

JVC

INSTRUCTION MANUAL
MANUEL D'INSTRUCTIONS
MANUAL DE INSTRUCCIONES

For Customer Use:

Enter below the Model No. and Serial No., which is located either on the rear or bottom of the speaker unit. Retain this information for future reference.

Model No. _____

Serial No. _____

LVT1743-001A

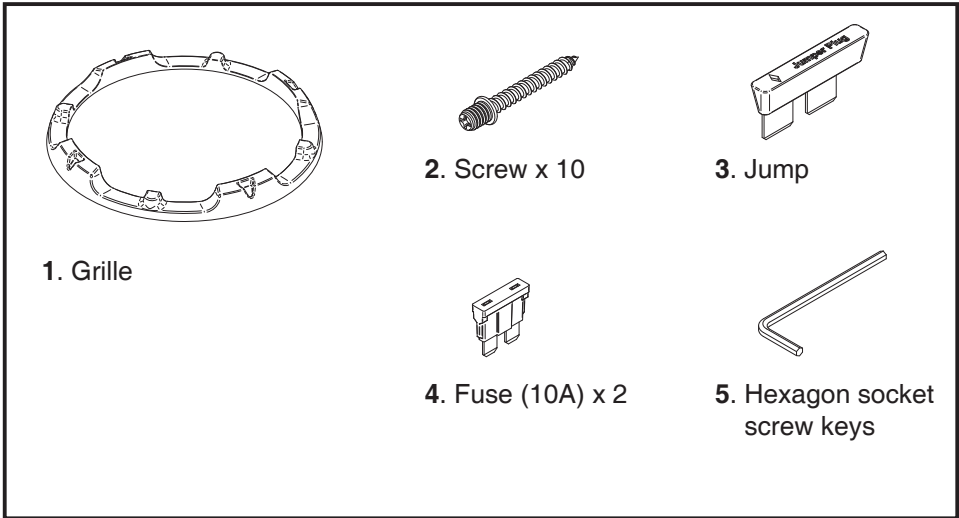
ENGLISH

FRANÇAIS

ESPAÑOL

Thank you for purchasing the ARSENAL Car Stereo Speaker. These Speakers can be mounted in the trunk of your vehicle. For the secure installation and perfect operation of your speakers, please read the following carefully.

Parts



For proper installation and use

1. Before connecting the speakers to the amplifier, confirm that the power has been turned off. The click noise generated by the connection if the power is on may damage the speakers.
2. The amplifier and speakers should be connected between corresponding terminals, i.e. left to left, and right to right, as well as "+" to "+", and "-" to "-". Connection with reversed polarity will degrade the quality of stereo reproduction.
3. Do not subject the speakers to excessive input. The power handling capacity of the CS-AW7020/CS-AW7040/CS-AW7220/CS-AW7240 is 600 watts (R.M.S. MUSIC POWER). Any excessive input may damage the speakers.
4. The CS-AW7020/CS-AW7040/CS-AW7220/CS-AW7240 has an impedance of 2Ω, 4Ω, 8Ω. Make sure that the output impedance of the amplifier's speaker terminal is rated at 2Ω, 4Ω, 8Ω.
5. When cleaning the speakers, use a soft cloth and wipe the surface gently. Do not apply thinner or solvent.
6. Be sure to carefully follow the instructions for:

Cable Connections

Fuse Replacement

Switching the Impedance Selector

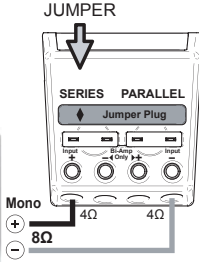
Subwoofer Mounting and Smart Trim Ring Installation

Consult Page 19 of this Instruction Manual for details on these procedures.

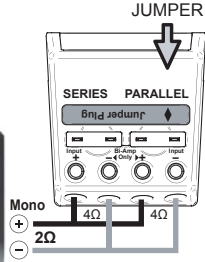
Dual 4 Ω Application Diagrams

ENGLISH

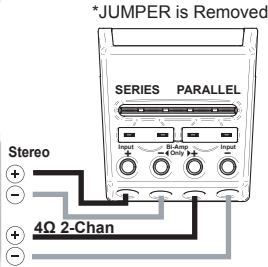
1 Mono Amplifier
1 Subwoofer
Jumper set to Series
8Ω(4Ω+4Ω) Load



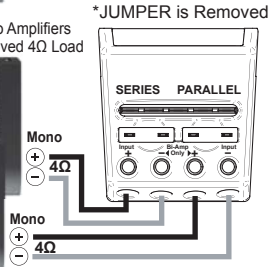
1 Mono Amplifier
1 Subwoofer
Jumper set to Parallel
8Ω(4Ω+4Ω) Load



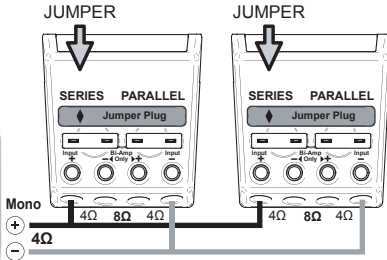
1 2ch Amplifier
1 Subwoofer
Jumper is Removed
4Ω Load



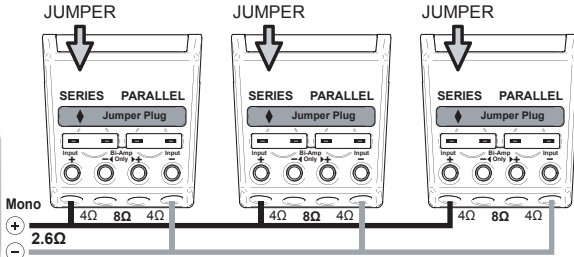
Bi-Amp Configuration 2 Mono Amplifiers
1 Subwoofer Jumper is Removed 4Ω Load



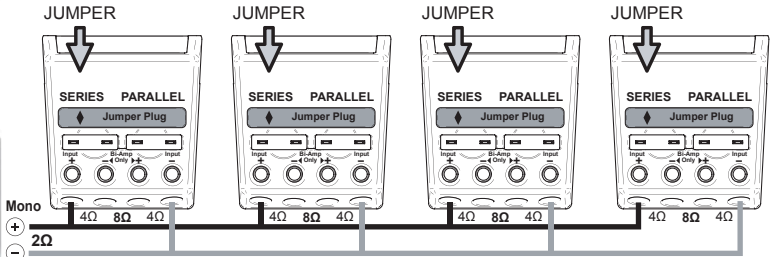
1 Mono Amplifier
2 Subwoofers
Jumper set to Series
Subwoofers wired in Parallel
4Ω Load



1 Mono Amplifier
3 Subwoofers
Jumper set to Series
Subwoofers wired in Parallel
2.6Ω Load



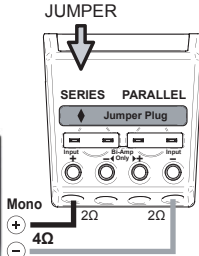
1 Mono Amplifier
4 Subwoofers
Jumper set to Series
Subwoofers wired in Parallel
2Ω Load



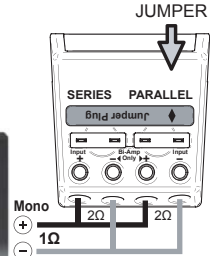
Dual 2 Ω Application Diagrams

ENGLISH

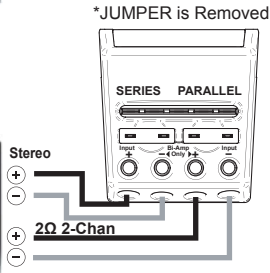
1 Mono Amplifier
1 Subwoofer
Jumper set to Series
4Ω(2Ω+2Ω) Load



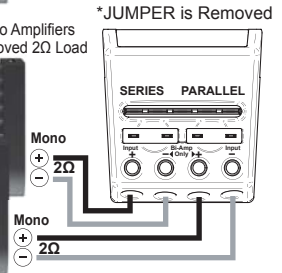
1 Mono Amplifier
1 Subwoofer
Jumper set to Parallel
4Ω(2Ω+2Ω) Load



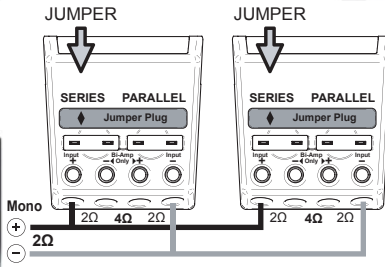
1 2ch Amplifier
1 Subwoofer
Jumper is Removed
2Ω Load



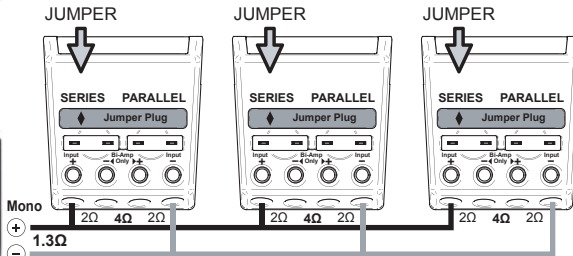
Bi-Amp Configuration 2 Mono Amplifiers
1 Subwoofer Jumper is Removed 2Ω Load



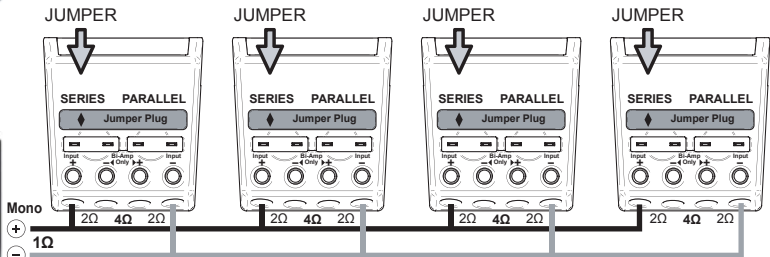
1 Mono Amplifier
2 Subwoofers
Jumper set to Series
Subwoofers wired in Parallel
2Ω Load



1 Mono Amplifier
3 Subwoofers
Jumper set to Series
Subwoofers wired in Parallel
1.3Ω Load



1 Mono Amplifier
4 Subwoofers
Jumper set to Series
Subwoofers wired in Parallel
1Ω Load

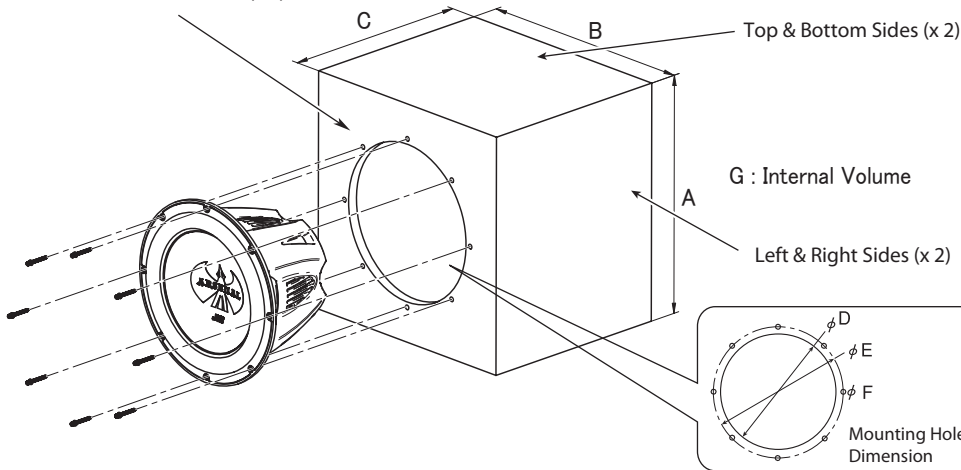


■ To install the sealed enclosure

When the speaker cannot be attached in the car, make the sealed enclosure as recommended in the table below—20 mm (3/4 inch) MDF is also recommended for the enclosure materials.

	CS-AW7020 / CS-AW7040	CS-AW7220 / CS-AW7240
A	15-13/32 inch (391.7 mm)	16-13/32 inch (417.1 mm)
B	15-13/32 inch (391.7 mm)	16-13/32 inch (417.1 mm)
C	11-13/32 inch (290.1 mm)	13-29/32 inch (353.6 mm)
D	9-4/32 inch (232 mm)	10-14/32 inch (275.9 mm)
E	9-23/32 inch (247 mm)	11-10/32 inch (295 mm)
F	4/32 inch (3 mm)	4/32 inch (3 mm)
G	1.57 ft ³ (0.045 m ³)	2.17 ft ³ (0.062 m ³)

Front & Rear Baffle Boards (x 2)



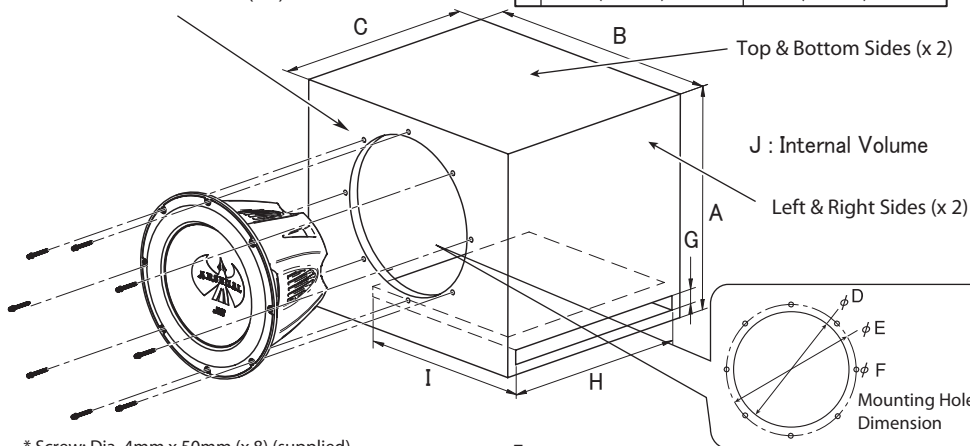
* Screw: Dia. 4mm x 50mm (x 8) (supplied)

■ To install the ported enclosure

When the speaker cannot be attached in the car, make the sealed enclosure as recommended in the table below—20 mm (3/4 inch) MDF is also recommended for the enclosure materials.

	CS-AW7020 / CS-AW7040	CS-AW7220 / CS-AW7240
A	15-13/32 inch (391.7 mm)	15-13/32 inch (391.7 mm)
B	18-13/32 inch (467.9 mm)	18-13/32 inch (467.9 mm)
C	13-13/32 inch (340.9 mm)	15-13/32 inch (391.7 mm)
D	9-23/32 inch (247 mm)	10-14/32 inch (275.9 mm)
E	9-23/32 inch (247 mm)	11-10/32 inch (295 mm)
F	4/32 inch (3 mm)	4/32 inch (3 mm)
G	1 inch (25.4 mm)	1 inch (25.4 mm)
H	13 inch (330.2 mm)	14 inch (355.6 mm)
I	13-19/32 inch (345.4 mm)	13-6/32 inch (335.3 mm)
J	1.85 ft ³ (0.052 m ³)	2.54 ft ³ (0.072 m ³)

Front & Rear Baffle Boards (x 2)



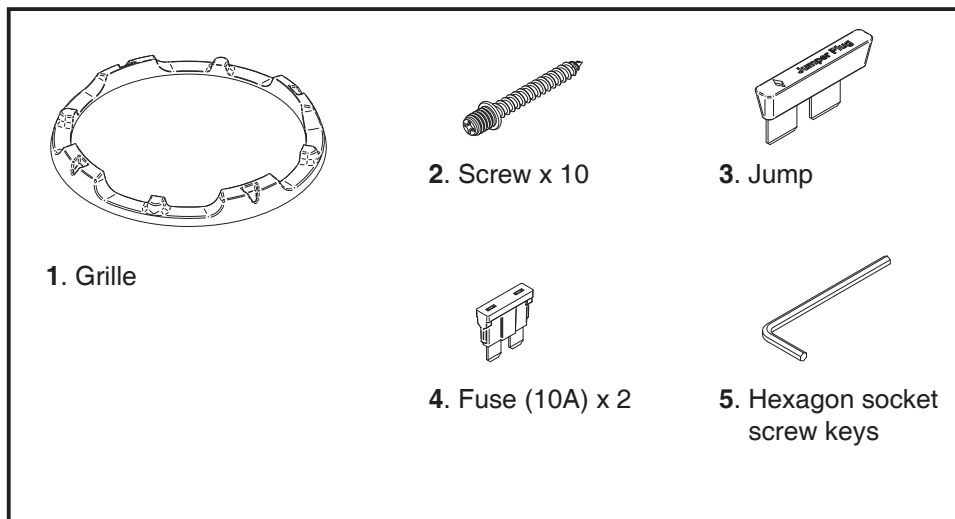
* Screw: Dia. 4mm x 50mm (x 8) (supplied)

Parameters	CS-AW7020		CS-AW7040		NOTES
	parallel	series	parallel	series	
Nominal Impedance (Ω)	$2\Omega + 2\Omega$		$4\Omega + 4\Omega$		
SPL (dB,1W/1M)	83.49 dB	83.54 dB	84.02 dB	84.12 dB	SPL : Sound pressure level
Displacement (Liter)	0.123 ft ³				
Hole Cutout Diameter (inch) (mm)	Dia. 9 - 6/32 inch (233 mm)				
Mounting Depth (inch) (mm)	6 - 14/32 inch (163.5 mm)				
Re (Ω)	0.98 Ω	3.83 Ω	1.92 Ω	7.6 Ω	Re : DC voice coil resistance
BL (T.M)	6.85	13.75	8.68	17.21	BL : Product of Flux density and Effective Voicecoil-wire length
Vas (Liter)	17.08 L	16.98 L	18.08 L	18.28 L	Vas : Volume of air equal to the driver compliance
Vas (CuFt)	0.6 ft ³	0.599 ft ³	0.64 ft ³	0.65 ft ³	
Me (g)	145.986 g	147.109 g	124.084 g	122.443 g	Me : Effective mass
D (mm)	Dia. 202 mm				D : Effective cone diameter
Fs (Hz)	39.6 Hz	39.5 Hz	41.7 Hz	41.8 Hz	Fs : Driver free air resonance
Qms	10.261	10.282	9.021	9.169	Qms : Q of driver at Fs considering only non-electrical resistance
Qes	0.756	0.74	0.83	0.824	Qes : Q of driver at Fs considering only electrical resistance
Qts	0.704	0.691	0.76	0.756	Qts : Total Q of driver at Fs
Pe [max.] (W)	600 W				Pe[max.] : Maximum continuous input power
Xmax.(mm)	14.95 mm		14.8 mm		Xmax. : Maximum effective voicecoil travel without distortion
Freq.Responce (Hz)	25 ~500 Hz				
Magnet Mass (oz) (g)	65.4 oz (1854.1 g)				
Voice Coil(Aluminum)Dia.(inch) (mm)	Dia. 2 - 5/32 inch 54.5 mm		Dia. 2 - 4/32 inch 53.59 mm		
Hvc (mm)	39.9 mm		39.6 mm		Hvc : Voice coil Height
Hag (mm)	10 mm				Hag : Gap Height

Parameters	CS-AW7220		CS-AW7240		NOTES
	parallel	series	parallel	series	
Nominal Impedance (Ω)	$2\Omega + 2\Omega$		$4\Omega + 4\Omega$		
SPL (dB,1W/1M)	85.13 dB	85.2 dB	85.87 dB	85.65 dB	SPL : Sound pressure level
Displacement (Liter)	0.18 ft ³				
Hole Cutout Diameter (inch) (mm)	Dia. 10 - 29/32 inch (277 mm)				
Mounting Depth (inch) (mm)	7 - 6/32 inch (182.5 mm)				
Re (Ω)	0.98 Ω	3.84 Ω	1.94 Ω	7.61 Ω	Re : DC voice coil resistance
BL (T.M)	6.84	13.72	9.56	19.14	BL : Product of Flux density and Effective Voicecoil-wire length
Vas (Liter)	38.7 L	38.76 L	35.23 L	35.05 L	Vas : Volume of air equal to the driver compliance
Vas (CuFt)	1.37 ft ³	1.37 ft ³	1.24 ft ³	1.24 ft ³	
Me (g)	171.854 g	172.934 g	157.028 g	157.336 g	Me : Effective mass
D (cm)	Dia. 246 mm				D : Effective cone diameter
Fs (Hz)	34.6 Hz	34.5 Hz	37.9 Hz	38 Hz	Fs : Driver free air resonance
Qms	10.277	10.089	8.931	9.014	Qms : Q of driver at Fs considering only non-electrical resistance
Qes	0.786	0.765	0.794	0.781	Qes : Q of driver at Fs considering only electrical resistance
Qts	0.73	0.711	0.73	0.719	Qts : Total Q of driver at Fs
Pe [max.] (W)	600 W				Pe[max.] : Maximum continuous input power
Xmax.(mm)	14.95 mm		14.8 mm		Xmax. : Maximum effective voicecoil travel without distortion
Freq.Responce (Hz)	23 ~500 Hz				
Magnet Mass (oz) (g)	86.2 oz (2443.7 g)				
Voice Coil(Aluminum)Dia.(inch) (mm)	Dia. 2 - 5/32 inch (54.5 mm)		Dia. 2 - 4/32 inch (53.59 mm)		
Hvc (mm)	39.9 mm		39.6 mm		Hvc : Voice coil Height
Hag (mm)	10 mm				Hag : Gap Height

Nous vous remercions pour l'achat d'un haut-parleur auto stéréo de ARSENAL dans le coffre de votre véhicule. Pour un montage sûr et un fonctionnement parfait de ce haut-parleur, il est conseillé de lire attentivement ce qui suit.

Parts



Montage et utilisation corrects

1. Vérifier que l'alimentation est coupée avant de raccorder les haut-parleurs à l'amplificateur. Les craquements produits par le raccordement lors que l'alimentation est fournie peuvent endomma ger les haut-parleurs.
2. Raccorder les bornes correspondantes de l'amplificateur et les haut-parleurs, c'est-à-dire, gauche à gauche, droit à droite, de même que "+" à "+" et "-" à "-". Un raccordement effectué en inversant les polarités réduira la qualité de la reproduction sonore stéréo-phonique.
3. Ne pas appliquer un niveau d'entrée excessif aux haut-parleurs. La puissance d'entrée admissible pour les haut-parleurs CS-AW7020/CS-AW7040/CS-AW7220/CS-AW7240 est de 600 watts (puissance musicale R.M.S.). Tout signal d'entrée excessif risque de les endommager.
4. Les haut-parleurs CS-AW7020/CS-AW7040/CS-AW7220/CS-AW7240 ont une impédance de 2Ω,4Ω,8Ω. Il faut par conséquent s'assurer que l'impédance de sortie aux bornes de haut-parleur de l'amplificateur soit aussi de 2Ω,4Ω,8Ω.
5. Nettoyer le haut-parleur en le frottant légèrement à l'aide d'un chiffon doux. Ne jamais utiliser de solvants ni de détergents.
6. Veuillez suivre attentivement les instructions suivantes pour:

Connexions de Câble

Remplacement de Fusible

Changement de la Sélection d'Impédance

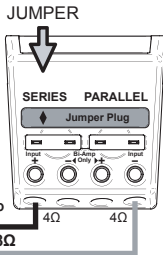
Montage du Subwoofer et Installation Pratique de la Moulure de Finition

Consultez la Page 19 de ce Manuel d'Instruction pour les détails de ces procédures.

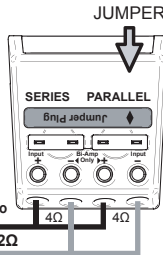
Diagrammes d'application duale 4Ω

FRANÇAIS

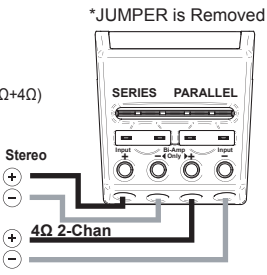
1 amplificateur mono
1 (un) caisson de basse
Cavalier branché en Série
Impédance de charge de
8Ω(4Ω+4Ω)



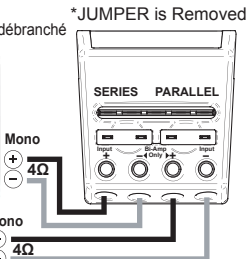
1 amplificateur mono
1 (un) caisson de basse
Cavalier branché en Parallèle
Impédance de charge de
8Ω(4Ω+4Ω)



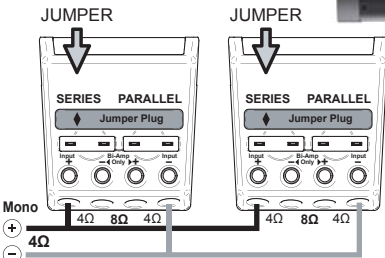
1 amplificateur mono
1 (un) caisson de basse
Cavalier branché en Parallèle
Impédance de charge de 8Ω(4Ω+4Ω)



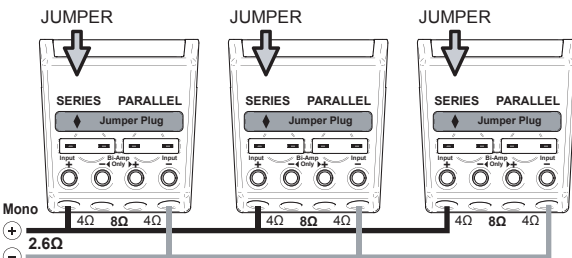
Configuration en double amplification
2 amplificateurs mono
1 (un) caisson de basse Cavalier débranché
Impédance de charge de 4Ω



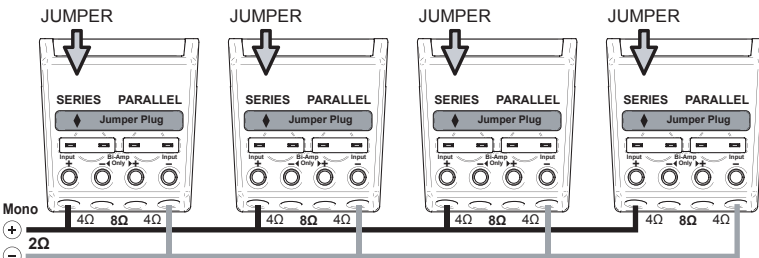
1 amplificateur mono
2 (deux) caissons de basse
Cavalier branché en Série
Subwoofers wired in Parallèle
Impédance de charge de 4Ω



1 amplificateur mono
3 (trois) caissons de basse
Cavalier branché en Série
Subwoofers wired in Parallèle
Impédance de charge de 2.6Ω

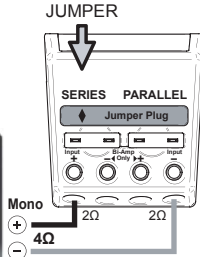


1 amplificateur mono
4 (quatre) caissons de basse
Cavalier branché en Série
Subwoofers wired in Parallèle
Impédance de charge de 2Ω

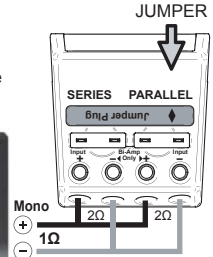


Diagrammes d'application duale 2Ω

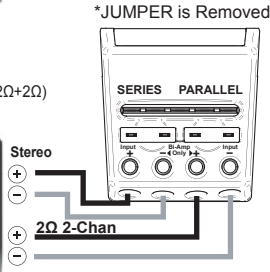
1 amplificateur mono
1 (un) caisson de basse
Cavalier branché en Série
Impédance de charge de
4Ω(2Ω+2Ω)



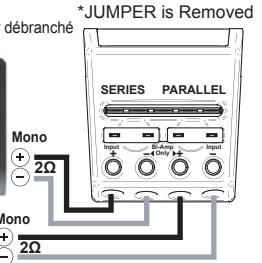
1 amplificateur mono
1 (un) caisson de basse
Cavalier branché en Parallèle
Impédance de charge de
4Ω(2Ω+2Ω)



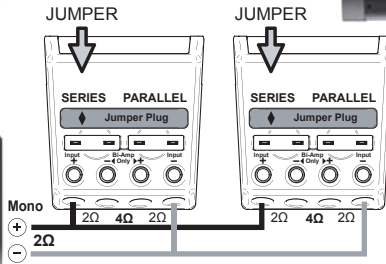
1 amplificateur mono
1 (un) caisson de basse
Cavalier branché en Parallèle
Impédance de charge de 4Ω(2Ω+2Ω)



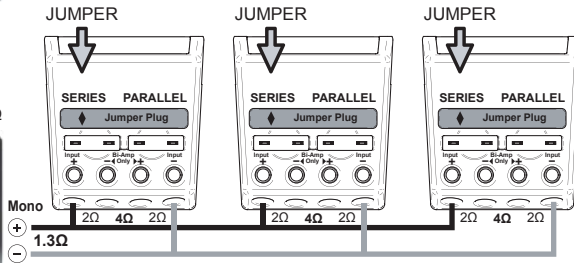
Configuration en double amplification
2 amplificateurs mono
1 (un) caisson de basse Cavalier débranché
Impédance de charge de 2Ω



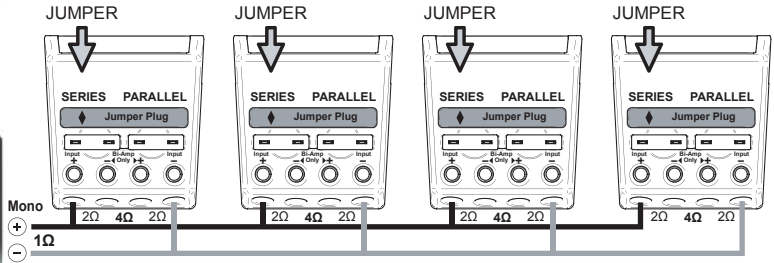
1 amplificateur mono
2 (deux) caissons de basse
Cavalier branché en Série
Subwoofers wired in Parallèle
Impédance de charge de 2Ω



1 amplificateur mono
3 (trois) caissons de basse
Cavalier branché en Série
Subwoofers wired in Parallèle
Impédance de charge de 1.3Ω



1 amplificateur mono
4 (quatre) caissons de basse
Cavalier branché en Série
Subwoofers wired in Parallèle
Impédance de charge de 1Ω



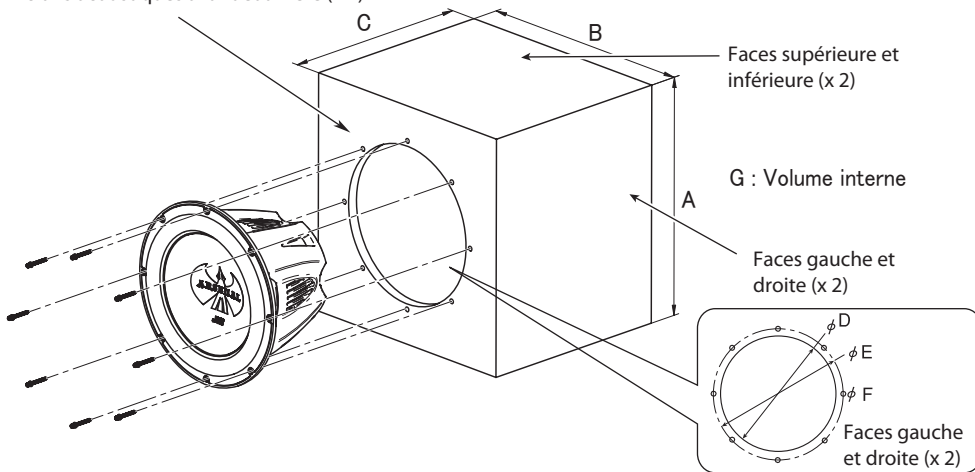
FRANÇAIS

■ Pour installer l'enceinte hermétique

Si le haut-parleur ne peut pas être fixé directement dans cette voiture, fabriquez une enceinte hermétique de façon recommandée à l'aide des spécifications données dans le tableau ci-dessous; le MDF—20 mm (3/4 pouce) est recommandé pour le matériau de l'enceinte.

	CS-AW7020 / CS-AW7040	CS-AW7220 / CS-AW7240
A	15-13/32 inch (391.7 mm)	16-13/32 inch (417.1 mm)
B	15-13/32 inch (391.7 mm)	16-13/32 inch (417.1 mm)
C	11-13/32 inch (290.1 mm)	13-29/32 inch (353.6 mm)
D	9-4/32 inch (232 mm)	10-14/32 inch (275.9 mm)
E	9-23/32 inch (247 mm)	11-10/32 inch (295 mm)
F	4/32 inch (3 mm)	4/32 inch (3 mm)
G	1.57 ft ³ (0.045 m ³)	2.17 ft ³ (0.062 m ³)

Écrans acoustiques avant et arrière (x 2)



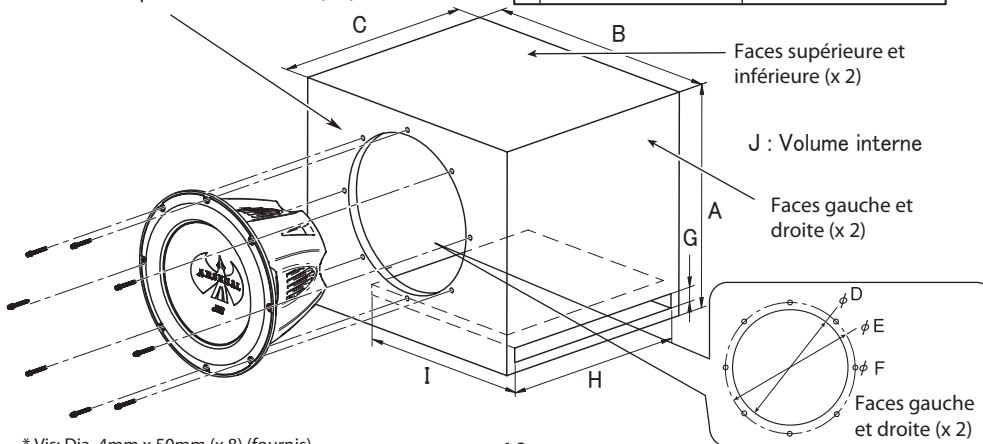
* Vis: Dia. 4mm x 50mm (x 8) (fournis)

■ Pour installer l'enceinte hermétique

Si le haut-parleur ne peut pas être fixé directement dans cette voiture, fabriquez une enceinte hermétique de façon recommandée à l'aide des spécifications données dans le tableau ci-dessous; le MDF—20 mm (3/4 pouce) est recommandé pour le matériau de l'enceinte.

	CS-AW7020 / CS-AW7040	CS-AW7220 / CS-AW7240
A	15-13/32 inch (391.7 mm)	15-13/32 inch (391.7 mm)
B	18-13/32 inch (467.9 mm)	18-13/32 inch (467.9 mm)
C	13-13/32 inch (340.9 mm)	15-13/32 inch (391.7 mm)
D	9-23/32 inch (247 mm)	10-14/32 inch (275.9 mm)
E	9-23/32 inch (247 mm)	11-10/32 inch (295 mm)
F	4/32 inch (3 mm)	4/32 inch (3 mm)
G	1 inch (25.4 mm)	1 inch (25.4 mm)
H	13 inch (330.2 mm)	14 inch (355.6 mm)
I	13-19/32 inch (345.4 mm)	13-6/32 inch (335.3 mm)
J	1.85 ft ³ (0.052 m ³)	2.54 ft ³ (0.072 m ³)

Écrans acoustiques avant et arrière (x 2)



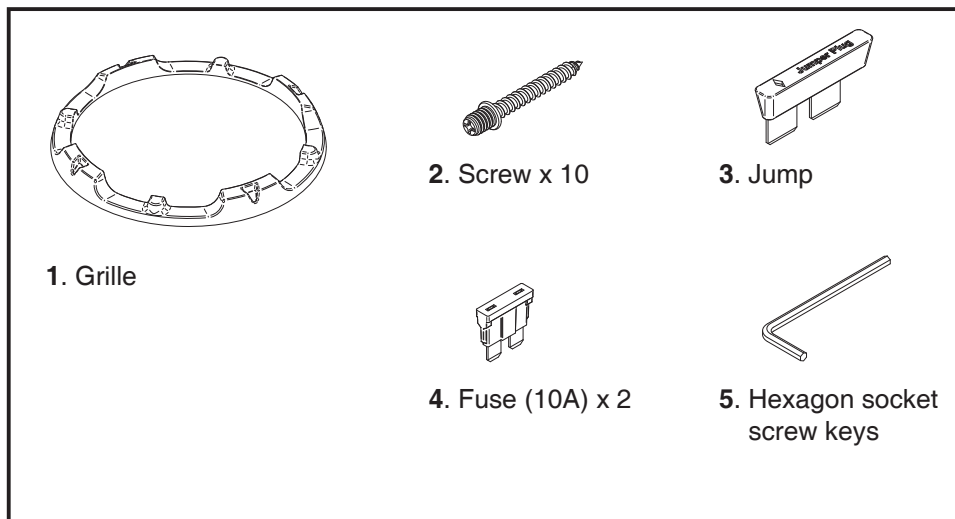
* Vis: Dia. 4mm x 50mm (x 8) (fournis)

Paramètres	CS-AW7020		CS-AW7040		REMARQUES
	parallèle	series	parallèle	series	
Impédance nominale (Ω)	$2\Omega + 2\Omega$		$4\Omega + 4\Omega$		
SPL (dB,1W/1M)	83.49 dB	83.54 dB	84.02 dB	84.12 dB	SPL : Niveau de pression sonore
Déplacement (Liter)	0.123 ft ³				
Diamètre du tuou de découpe (pouces) (mm)	Dia. 9 - 6/32 inch (233 mm)				
Profondeur de montage (pouces) (mm)	6 - 14/32 inch (163.5 mm)				
Re (Ω)	0.98 Ω	3.83 Ω	1.92 Ω	7.6 Ω	Re : Résistance de la bobine mobile en CC
BL (T.M)	6.85	13.75	8.68	17.21	BL : Produit de la densité de flux et de la longueur efficace de fil de la bobine mobile
Vas (litre)	17.08 L	16.98 L	18.08 L	18.28 L	Vas : Volume d'air égal à la conformité de l'excitateur
Vas (CuFt)	0.6 ft ³	0.599 ft ³	0.64 ft ³	0.65 ft ³	
Me (g)	145.986 g	147.109 g	124.084 g	122.443 g	Me : Masse effective
D (mm)	Dia. 202 mm				D : Diamètre effectif du cône
Fs (Hz)	39.6 Hz	39.5 Hz	41.7 Hz	41.8 Hz	Fs : Résonance à l'air libre de l'excitateur
Qms	10.261	10.282	9.021	9.169	Qms : Q de l'excitateur à Fs considérant uniquement la résistance non-électrique
Qes	0.756	0.74	0.83	0.824	Qes : Q de l'excitateur à Fs considérant uniquement la résistance électrique
Qts	0.704	0.691	0.76	0.756	Qts : Q total de l'excitateur à Fs
Pe [max.] (W)	600 W				Pe[max.] : Puissance d'entrée continue maximum
Xmax. (mm)	14.95 mm		14.8 mm		Xmax. : Déplacement effectif maximum de la bobine mobile sans distorsion
Réponse en fréquence (Hz)	25 -500 Hz				
Masse de l'aimant (once) (g)	65.4 oz (1854.1 g)				
Diamètre de la bobine mobile (pouces) (mm)	Dia. 2 - 5/32 inch (54.5 mm)		Dia. 2 - 4/32 inch (53.59 mm)		
Hvc (mm)	39.9 mm		39.6 mm		Hvc : Hauteur de la bobine mobile
Hag (mm)	10 mm				Hvc : Hauteur de la bobine mobile

Paramètres	CS-AW7220		CS-AW7240		REMARQUES
	parallèle	series	parallèle	series	
Impédance nominale (Ω)	$2\Omega + 2\Omega$		$4\Omega + 4\Omega$		
SPL (dB,1W/1M)	85.13 dB	85.2 dB	85.87 dB	85.65 dB	SPL : Niveau de pression sonore
Déplacement (Liter)	0.18 ft ³				
Diamètre du tuou de découpe (pouces) (mm)	Dia. 10 - 29/32 inch (277 mm)				
Profondeur de montage (pouces) (mm)	7 - 6/32 inch (182.5 mm)				
Re (Ω)	0.98 Ω	3.84 Ω	1.94 Ω	7.61 Ω	Re : Résistance de la bobine mobile en CC
BL (T.M)	6.84	13.72	9.56	19.14	BL : Produit de la densité de flux et de la longueur efficace de fil de la bobine mobile
Vas (litre)	38.7 L	38.76 L	35.23 L	35.05 L	Vas : Volume d'air égal à la conformité de l'excitateur
Vas (CuFt)	1.37 ft ³	1.37 ft ³	1.24 ft ³	1.24 ft ³	
Me (g)	171.854 g	172.934 g	157.028 g	157.336 g	Me : Masse effective
D (mm)	Dia. 246 mm				D : Diamètre effectif du cône
Fs (Hz)	34.6 Hz	34.5 Hz	37.9 Hz	38 Hz	Fs : Résonance à l'air libre de l'excitateur
Qms	10.277	10.089	8.931	9.014	Qms : Q de l'excitateur à Fs considérant uniquement la résistance non-électrique
Qes	0.786	0.765	0.794	0.781	Qes : Q de l'excitateur à Fs considérant uniquement la résistance électrique
Qts	0.73	0.711	0.73	0.719	Qts : Q total de l'excitateur à Fs
Pe [max.] (W)	600 W				Pe[max.] : Puissance d'entrée continue maximum
Xmax. (mm)	14.95 mm		14.8 mm		Xmax. : Déplacement effectif maximum de la bobine mobile sans distorsion
Réponse en fréquence (Hz)	23 -500 Hz				
Masse de l'aimant (once) (g)	86.2 oz (2443.7 g)				
Diamètre de la bobine mobile (pouces) (mm)	Dia. 2 - 5/32 inch (54.5 mm)		Dia. 2 - 4/32 inch (53.59 mm)		
Hvc (mm)	39.9 mm		39.6 mm		Hvc : Hauteur de la bobine mobile
Hag (mm)	10 mm				Hvc : Hauteur de la bobine mobile

Le agradecemos la adquisición del Altavoz Estereofónico para Automóvil de ARSENAL. Para efectuar una instalación segura y para que el altavoz funcione correctamente, lea detenidamente las siguientes instrucciones.

Parts



Instalación y uso correctos

1. Antes de conectar los altavoces con el amplificador, confirme que esté cortada la alimentación eléctrica. El ruido producido al realizar la conexión con la alimentación conectada puede causar daños en los altavoces.
2. Deben conectarse los terminales correspondientes del amplificador y de los altavoces, es decir izquierdo a izquierdo y derecho a derecho, así como “+” a “+” y “-” a “-”. Si las polaridades se conectan inversamente, la reproducción estereofónica se deteriorará.
3. No someta los altavoces a una entrada excesiva. La capacidad máxima de los CS-AW7020/CS-AW7040/CS-AW7220/CS-AW7240 es de 600 vatios (POTENCIA MUSICAL R.M.S.). Una entrada excesiva dañará los altavoces.
4. Los CS-AW7020/CS-AW7040/CS-AW7220/CS-AW7240 tienen 2Ω, 4Ω, 8Ω de impedancia. Asegúrese de que la impedancia de salida del terminal para altavoces de amplificador sea de 2Ω, 4Ω, 8Ω.
5. Cuando limpie los altavoces, utilice un paño suave y frote la superficie con cuidado. No aplique solventes ni diluyentes.
6. Asegúrese de seguir cuidadosamente las instrucciones para:

Conecciones de Cable

Reemplazo de fusible

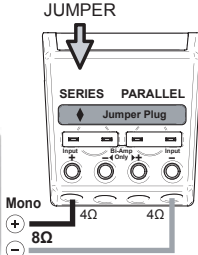
Cambiando el Selector de Resistencia

Instalar el subwoofer y la moldura del anillo

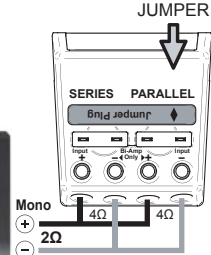
Consulte la Page 19 de este Manual de Instrucciones para los detalles de estos procedimientos.

Diagramas de Aplicacion Dual 4Ω

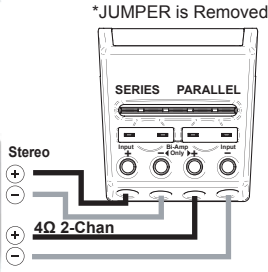
1 amplificador monofónico
1(un) bajo
Puente fijado en serie
Carga a 8Ω(4Ω+4Ω)



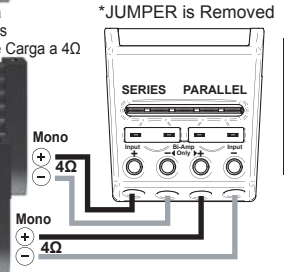
1 amplificador monofónico
1(un) bajo
Puente fijado en Paralelo
Carga a 8Ω(4Ω+4Ω)



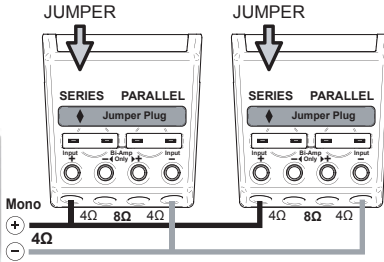
Amplificador 1,2 ch
1(un) bajo
Se quita el puente
Carga a 4Ω



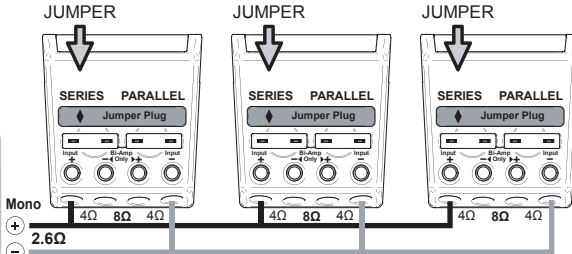
Configuracion Bi-Amplificada
2 amplificadores monofónicos
1(un) bajo Se quita el puente Carga a 4Ω



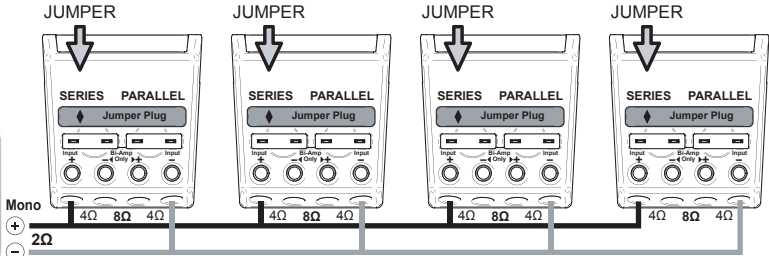
1 amplificador monofónico
2 (Dos) bajos
Puente fijado en serie
Subwoofers wired in Parallel
Carga a 4Ω



1 amplificador monofónico
3 (Tres) bajos
Puente fijado en serie
Subwoofers wired in Parallel
Carga a 2.6Ω



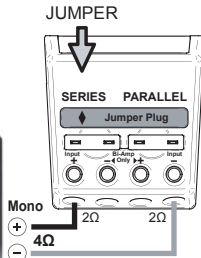
1 amplificador monofónico
4 (Cuatro) bajos
Puente fijado en serie
Subwoofers wired in Parallel
Carga a 2Ω



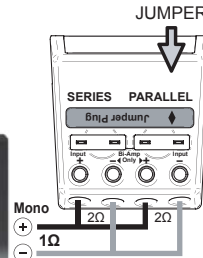
ESPAÑOL

Diagramas de Aplicacion Dual 2Ω

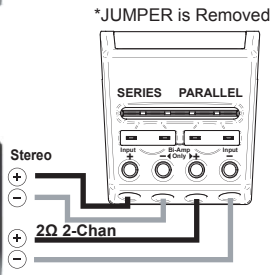
1 amplificador monofónico
1(un) bajo
Puntoe fijado en serie
Carga a 4Ω(2Ω+2Ω)



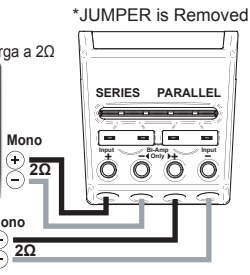
1 amplificador monofónico
1(un) bajo
Puntoe fijado en Paralelo
Carga a 4Ω(2Ω+2Ω)



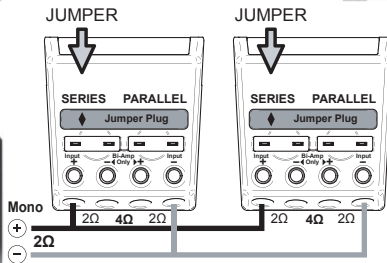
Amplificador 1,2 ch
1(un) bajo
Se quita el puente
Carga a 2Ω



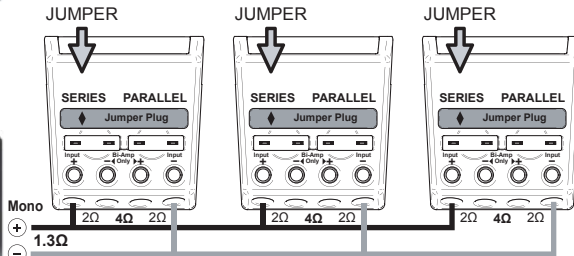
Configuracion Bi-Amplificada
2 amplificadores monofónicos
1(un) bajo Se quita el puente Carga a 2Ω



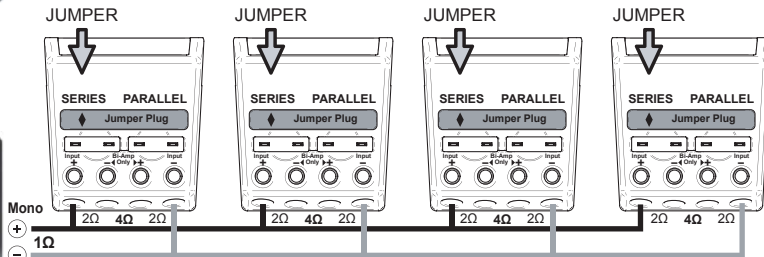
1 amplificador monofónico
2 (Dos) bajos
Puntoe fijado en serie
Subwoofers wired in Parallel
Carga a 2Ω



1 amplificador monofónico
3 (Tres) bajos
Puntoe fijado en serie
Subwoofers wired in Parallel
Carga a 1.3Ω



1 amplificador monofónico
4 (Cuatro) bajos
Puntoe fijado en serie
Subwoofers wired in Parallel
Carga a 1Ω



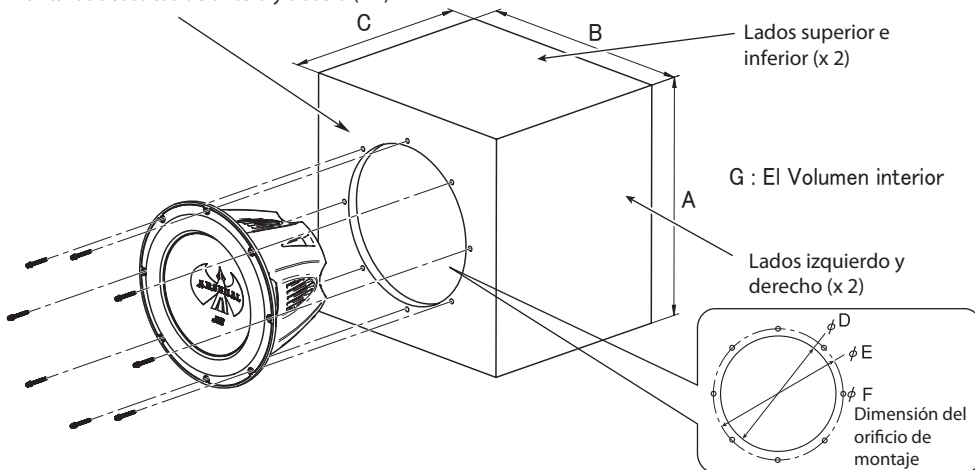
ESPAÑOL

■ Para instalar la caja sellada

Cuando el altavoz no se pueda instalar Cuando el altavoz no se pueda instalar Cuando el altavoz no se pueda instalar MDF—20 mm (3/4 pulg.) como material para la caja.

	CS-AW7020 / CS-AW7040	CS-AW7220 / CS-AW7240
A	15-13/32 inch (391.7 mm)	16-13/32 inch (417.1 mm)
B	15-13/32 inch (391.7 mm)	16-13/32 inch (417.1 mm)
C	11-13/32 inch (290.1 mm)	13-29/32 inch (353.6 mm)
D	9-4/32 inch (232 mm)	10-14/32 inch (275.9 mm)
E	9-23/32 inch (247 mm)	11-10/32 inch (295 mm)
F	4/32 inch (3 mm)	4/32 inch (3 mm)
G	1.57 ft ³ (0.045 m ³)	2.17 ft ³ (0.062 m ³)

Pantallas acústicas delantera y trasera (x 2)



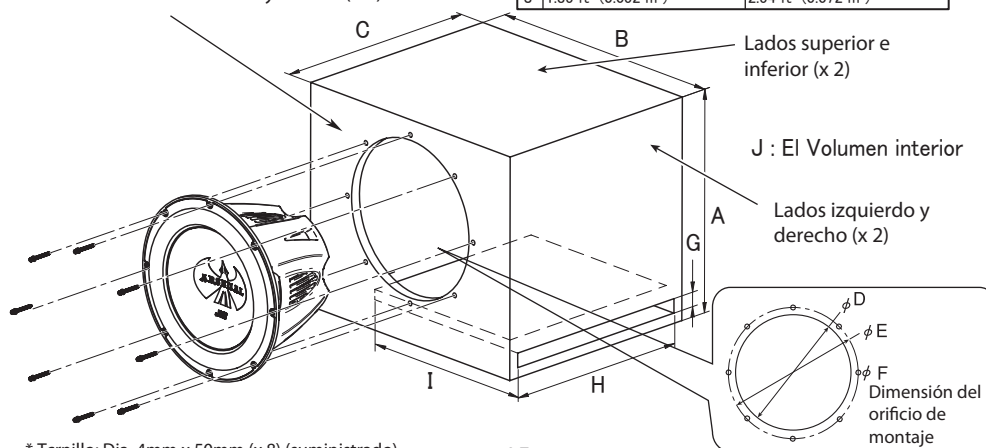
* Tornillo: Dia. 4mm x 50mm (x 8) (suministrado)

■ Para instalar la caja sellada

Lados superior e inferior (x 2) Cuando el altavoz no se pueda instalar en el automóvil, construya la caja sellada recomendada en la tablade abajo—Asimismo, serecomienda usar MDF—20 mm(3/4 pulg.) como material para la caja.

	CS-AW7020 / CS-AW7040	CS-AW7220 / CS-AW7240
A	15-13/32 inch (391.7 mm)	15-13/32 inch (391.7 mm)
B	18-13/32 inch (467.9 mm)	18-13/32 inch (467.9 mm)
C	13-13/32 inch (340.9 mm)	15-13/32 inch (391.7 mm)
D	9-23/32 inch (247 mm)	10-14/32 inch (275.9 mm)
E	9-23/32 inch (247 mm)	11-10/32 inch (295 mm)
F	4/32 inch (3 mm)	4/32 inch (3 mm)
G	1 inch (25.4 mm)	1 inch (25.4 mm)
H	13 inch (330.2 mm)	14 inch (355.6 mm)
I	13-19/32 inch (345.4 mm)	13-6/32 inch (335.3 mm)
J	1.85 ft ³ (0.052 m ³)	2.54 ft ³ (0.072 m ³)

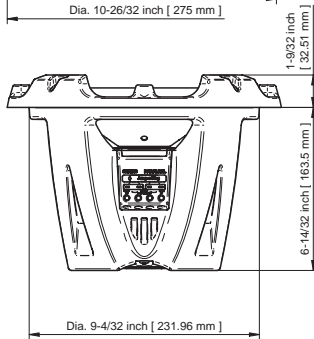
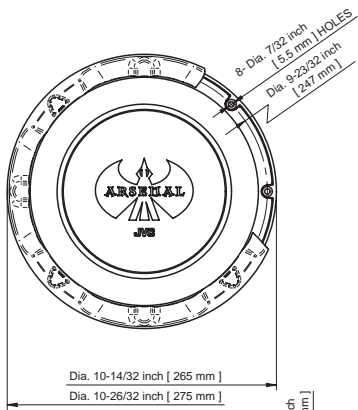
Pantallas acústicas delantera y trasera (x 2)



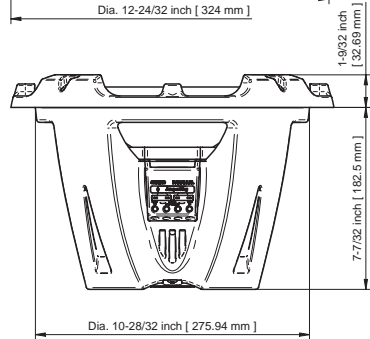
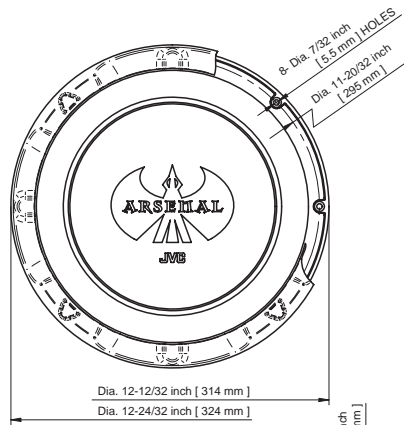
* Tornillo: Dia. 4mm x 50mm (x 8) (suministrado)

Parámetros	CS-AW7020		CS-AW7040		NOTAS
	parallel	series	parallel	series	
Impedancia nominal (Ω)	2 Ω + 2 Ω		4 Ω + 4 Ω		
SPL (dB,1W/1M)	83.49 dB	83.54 dB	84.02 dB	84.12 dB	SPL : Nivel de presión de sonido
Desplazamiento (litro)	0.123 ft ³				
Diámetro del orificio cortado (pulgada) (mm)	Dia. 9 - 6/32 inch (233 mm)				
Profundidad de montaje (pulgada) (mm)	6 - 14/32 inch (163.5 mm)				
Re (Ω)	0.98 Ω	3.83 Ω	1.92 Ω	7.6 Ω	Re : Resistencia de la bobina móvil de CC
BL (T.M)	6.85	13.75	8.68	17.21	BL : Producto de densidad de flujo y longitud efectiva del cable de la bobina móvil
Vas (litro)	17.08 L	16.98 L	18.08 L	18.28 L	Vas: Volumen de aire equivalente en conformidad con el excitador
Vas (pies cúbicos)	0.6 ft ³	0.599 ft ³	0.64 ft ³	0.65 ft ³	
Me (g)	145.986 g	147.109 g	124.084 g	122.443 g	Me : Masa efectiva
D (mm)	Dia. 202 mm				D : Diámetro efectivo del cono
Fs (Hz)	39.6 Hz	39.5 Hz	41.7 Hz	41.8 Hz	Fs : Resonancia del aire sin excitador
Qms	10.261	10.282	9.021	9.169	Qms : Q del excitador a Fs considerando sólo la resistencia no eléctrica
Qes	0.756	0.74	0.83	0.824	Qes : Q del excitador a Fs considerando sólo la resistencia eléctrica
Qts	0.704	0.691	0.76	0.756	Qts : Total Q del excitador a Fs
Pe [máx.] (W)	600 W				Pe[máx.] : Potencia máxima de entrada continua
Xmax. (mm)	14.95 mm		14.8 mm		Xmax. : Máximo desplazamiento efectivo de la bobina móvil sin distorsión
Respuesta de frec (Hz)	25 ~500 Hz				
Masa del imán (oz) (g)	65.4 oz (1854.1 g)				
Diám.de la bobina móvil (pulgada) (mm)	Dia. 2 - 5/32 inch (54.5 mm)		Dia. 2 - 4/32 inch (53.59 mm)		
Hvc (mm)	39.9 mm		39.6 mm		Hvc : Altura de bobina móvil
Hag (mm)	10 mm				Hag : Altura de entrehierro

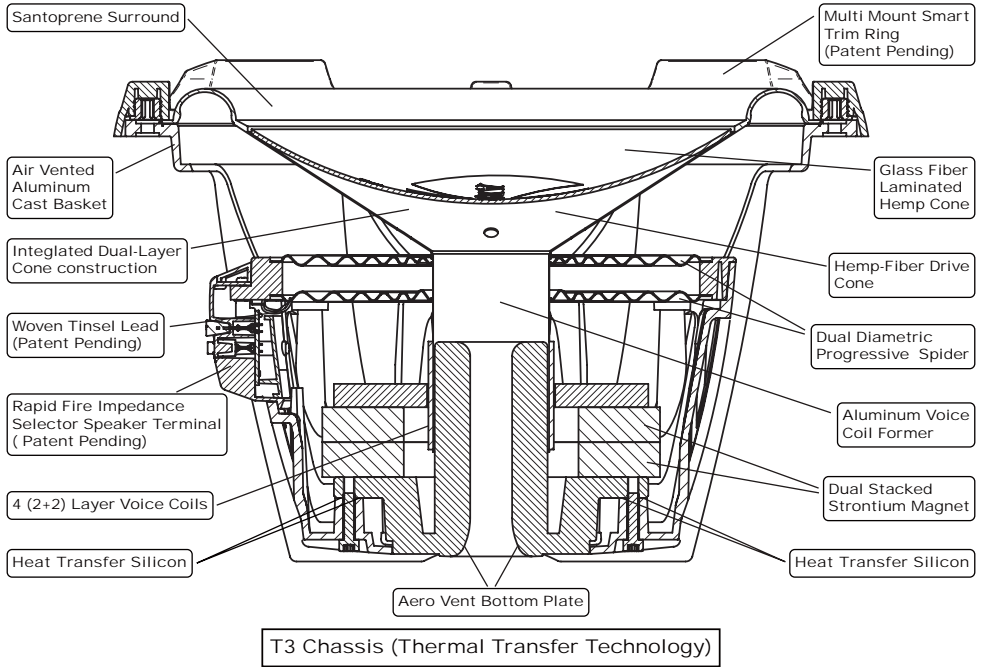
Parámetros	CS-AW7220		CS-AW7240		NOTAS
	parallel	series	parallel	series	
Impedancia nominal (Ω)	2 Ω + 2 Ω		4 Ω + 4 Ω		
SPL (dB,1W/1M)	85.13 dB	85.2 dB	85.87 dB	85.65 dB	SPL : Nivel de presión de sonido
Desplazamiento (litro)	0.18 ft ³				
Diámetro del orificio cortado (pulgada) (mm)	Dia. 10 - 29/32 inch (277 mm)				
Profundidad de montaje (pulgada) (mm)	7 - 6/32 inch (182.5 mm)				
Re (Ω)	0.98 Ω	3.84 Ω	1.94 Ω	7.61 Ω	Re : Resistencia de la bobina móvil de CC
BL (T.M)	6.84	13.72	9.56	19.14	BL : Producto de densidad de flujo y longitud efectiva del cable de la bobina móvil
Vas (litro)	38.7 L	38.76 L	35.23 L	35.05 L	Vas: Volumen de aire equivalente en conformidad con el excitador
Vas (pies cúbicos)	1.37 ft ³	1.37 ft ³	1.24 ft ³	1.24 ft ³	
Me (g)	171.854 g	172.934 g	157.028 g	157.336 g	Me : Masa efectiva
D (mm)	Dia. 246 mm				D : Diámetro efectivo del cono
Fs (Hz)	34.6 Hz	34.5 Hz	37.9 Hz	38 Hz	Fs : Resonancia del aire sin excitador
Qms	10.277	10.089	8.931	9.014	Qms : Q del excitador a Fs considerando sólo la resistencia no eléctrica
Qes	0.786	0.765	0.794	0.781	Qes : Q del excitador a Fs considerando sólo la resistencia eléctrica
Qts	0.73	0.711	0.73	0.719	Qts : Total Q del excitador a Fs
Pe [máx.] (W)	600 W				Pe[máx.] : Potencia máxima de entrada continua
Xmax. (mm)	14.95 mm		14.8 mm		Xmax. : Máximo desplazamiento efectivo de la bobina móvil sin distorsión
Respuesta de frec (Hz)	23 ~500 Hz				
Masa del imán (oz) (g)	86.2 oz (2443.7 g)				
Diám.de la bobina móvil (pulgada) (mm)	Dia. 2 - 5/32 inch (54.5 mm)		Dia. 2 - 4/32 inch (53.59 mm)		
Hvc (mm)	39.9 mm		39.6 mm		Hvc : Altura de bobina móvil
Hag (mm)	10 mm				Hag : Altura de entrehierro

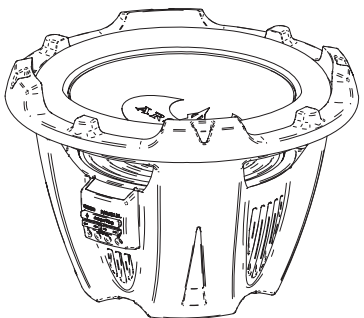
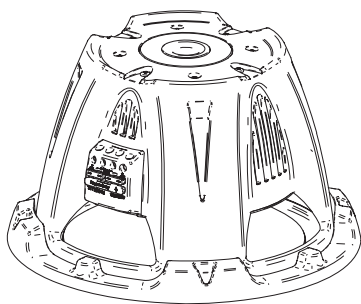
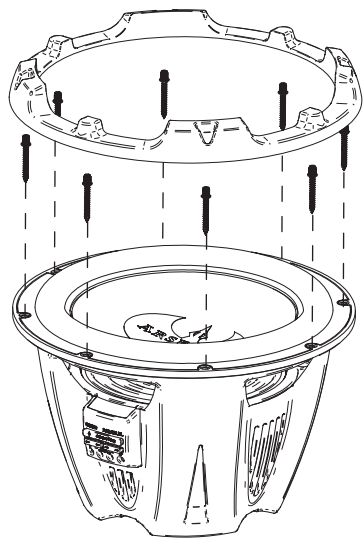
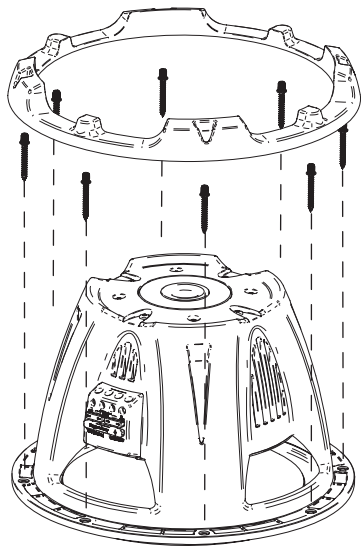
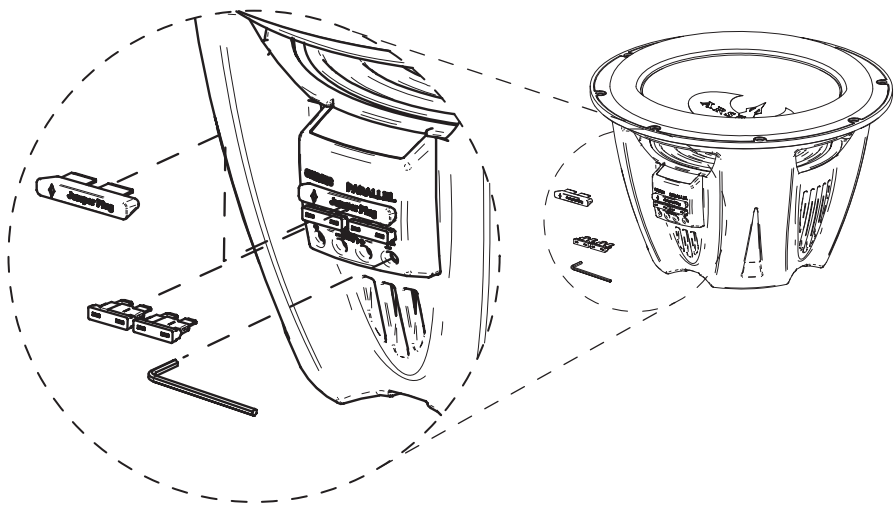


CS-AW7020
CS-AW7040



CS-AW7220
CS-AW7240





TO OUR VALUED CUSTOMER _____

THANK YOU FOR PURCHASING THIS JVC PRODUCT.
WE WANT TO HELP YOU ACHIEVE A PERFECT EXPERIENCE.

**NEED HELP ON HOW TO HOOK UP?
NEED ASSISTANCE ON HOW TO OPERATE?
NEED TO LOCATE A JVC SERVICE CENTER?
LIKE TO PURCHASE ACCESSORIES?**

JVC[®] IS HERE TO HELP!
TOLL FREE: 1(800)252-5722
<http://www.jvc.com>

Remember to retain your Bill of Sale for Warranty Service.

_____ **Do not attempt to service the product yourself** _____

Caution

To prevent electrical shock, do not open the cabinet.
There are no user serviceable parts inside.
Please refer to qualified service personnel for repairs.

JVC



EN, FR, SP

© 2007 Victor Company of Japan, Limited

Printed in China