

Nouvelle BMW Z4



www.bmw.fr

Le plaisir de conduire



NOUVELLE BMW Z4.

LA PLUS BELLE EXPRESSION DU PLAISIR.





Il arrive que la première impression soit la bonne.



Vous n'êtes pas obligé de ressentir au volant
la grisaille de l'asphalte.



Un roadster à vivre aussi au quotidien.









Investissement maximal.

Le plaisir de conduire que procure une BMW est le fruit du travail remarquable fourni par nos ingénieurs. Les technologies moteur BMW ont toujours été en avance sur leur temps, car elles dépassent largement le simple cadre des performances. Le programme BMW EfficientDynamics s'inscrit dans cette tradition. Il comprend entre autres le concept visionnaire de propulsion à l'hydrogène, grâce auquel des BMW Série 7 roulent déjà sans émissions nocives. De plus, la technologie BMW ActiveHybrid, combinant intelligemment un moteur à explosion et un moteur électrique, fera bientôt son apparition sur des modèles de série. Par ailleurs, BMW offre d'ores et déjà de série un ensemble de technologies, distinguées à de nombreuses reprises, qui améliorent encore la dynamique tout en réduisant la consommation et les émissions de CO₂.

Direction à assistance électrique.

Par rapport aux systèmes de direction hydrauliques conventionnels, elle présente l'avantage de ne consommer de l'énergie que lorsque le conducteur tourne le volant. Lorsque l'angle de braquage reste constant, par exemple à vitesse soutenue sur autoroute, le moteur électrique est désactivé.

Indicateur de changement de rapport.

Passer les rapports à temps est l'un des moyens les plus simples et les plus efficaces d'économiser du carburant. L'indicateur de changement de rapport, uniquement avec boîte manuelle à 6 rapports, constitue une aide précieuse en indiquant au conducteur quel rapport engager pour conduire de la manière la plus économique possible.

Construction allégée. Partout où le recours à des matériaux légers s'avère judicieux, nos ingénieurs utilisent de l'aluminium, par exemple pour la partie avant et le train roulant, le capot moteur et le toit rigide. Les six cylindres en ligne essence sont réalisés dans un alliage de magnésium et d'aluminium qui fait d'eux les moteurs les plus légers de leur catégorie. La réduction de poids permet d'économiser du carburant et améliore la répartition de la charge sur les essieux – pour plus d'agilité, notamment dans les virages.



Système de récupération de l'énergie au freinage. Sur les véhicules conventionnels, l'alternateur, entraîné par le moteur, alimente continuellement la batterie en énergie électrique, ce qui implique une consommation supplémentaire de carburant. Avec le système de récupération de l'énergie au freinage, la batterie est principalement chargée en décélération, c'est-à-dire dès que le conducteur relâche l'accélérateur. L'énergie cinétique jusqu'alors inutilisée est donc transformée en énergie électrique pendant la décélération puis stockée dans la batterie. L'électricité est ainsi générée sans consommation de carburant.

Pneumatiques à faible résistance au roulement. Pendant que la voiture roule, les pneumatiques se déforment constamment, ce qui coûte de l'énergie et donc du carburant. Les pneumatiques à faible résistance au roulement réduisent cette déformation grâce à leur conception améliorée et à l'utilisation de matériaux spéciaux au niveau des bandes de roulement et des flancs.

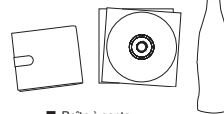
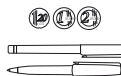
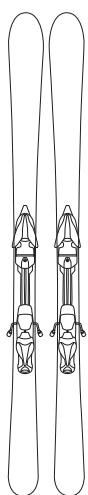
Certaines mesures BMW EfficientDynamics peuvent être indisponibles en fonction des modèles et des options choisis. Pour plus d'informations sur l'équipement, n'hésitez pas à consulter votre Concessionnaire BMW.

Émissions minimales.

Grâce aux technologies EfficientDynamics, BMW a pu réduire nettement les émissions de CO₂ de nombreuses variantes de modèles. Et ce n'est qu'un début. Nous poursuivons nos efforts dans la recherche de technologies novatrices pour augmenter encore le plaisir de conduire tout en réduisant les émissions.

BMW EfficientDynamics
Moins d'émissions. Plus de plaisir. 

Deux sièges. Dix solutions de rangement.



■ Rangement dans la séparation

■ Rangement avec couvercle côté conducteur

■ Porte-boissons sous l'accoudoir central

■ Rangement avec couvercle sur la planche de bord

■ Patère (des deux côtés)

■ Vide-poches dans la console centrale

□ Trappe à skis avec sac de transport

■ Rangement transversal derrière les sièges

■ Filet au pied du siège passager

■ Rangement avec couvercle dans les contre-portes



■ **Éclairage au Xénon pour les feux de croisement et les feux de route**, avec quatre anneaux lumineux pour fonction d'éclairage diurne, lave-phares et réglage automatique de la portée des projecteurs. Ils améliorent nettement l'éclairage de la chaussée la nuit ou par mauvaise visibilité.

□ **Projecteurs directionnels avec répartition variable de la lumière**. Commandés électro-mécaniquement, ces projecteurs éclairent chaque virage de façon optimale dès que le conducteur s'y engage. La répartition variable de la lumière incluse dans cet équipement permet l'obtention d'un faisceau plus large ou plus long selon la vitesse du véhicule.

□ **Feux de route adaptatifs**. Ils assistent le conducteur la nuit en repassant automatiquement en feux de croisement lorsque d'autres usagers précèdent ou arrivent en sens inverse, ou lorsque l'éclairage de la chaussée est insuffisant.



□ **Kit éclairage**. Les poignées extérieures avec éclairage intégré illuminent la zone d'accès au véhicule pendant 20 secondes après le déverrouillage des portes pour que vous puissiez monter à bord de votre véhicule en toute sécurité dans l'obscurité. Autres équipements compris : éclairage du rangement transversal, éclairage d'ambiance, liseuses et éclairage du bas de l'habitacle.



□ **Rétroviseurs extérieurs rabattables**. Avec interrupteur pour rabattre les rétroviseurs et les remettre en position, basculement automatique du rétroviseur droit en marche arrière.

□ **Rétroviseur intérieur électrochrome**. Selon l'intensité des faisceaux provenant des véhicules qui vous suivent, le rétroviseur intérieur s'assombrit automatiquement.



■ **Toit rigide rétractable**. Il s'ouvre en très peu de temps de manière entièrement automatique via une touche (ouverture et fermeture à l'arrêt).

□ **Filet anti-remous**. Il permet de conduire à ciel ouvert sans courants d'air ni tourbillons au niveau des épaules et de la nuque. Facile à manipuler, il se range confortablement, plié, sur le rangement transversal.

■ Série

□ Option

■ **Jantes en alliage léger 17" style 290 à rayons en étoile**, avec monte pneumatique RSC permettant le roulage à plat. Dimensions : 8 J x 17 pouces, pneumatiques 225/45 R 17 (série sur Z4 sDrive23i et Z4 sDrive30i).



□ **Jantes en alliage léger 17" style turbine 292**, avec monte pneumatique mixte RSC permettant le roulage à plat. Dimensions : 8 J x 17 pouces à l'avant, pneumatiques 225/45 R 17 ; 8,5 J x 17 pouces à l'arrière, pneumatiques 255/40 R 17 (série sur Z4 sDrive35i).



□ **Jantes en alliage léger 18" style 293 à rayons multiples**, avec monte pneumatique mixte RSC permettant le roulage à plat. Dimensions : 8 J x 18 pouces à l'avant, pneumatiques 225/40 R 18 ; 8,5 J x 18 pouces à l'arrière, pneumatiques 255/35 R 18.



□ **Jantes en alliage léger 18" style 294 à rayons en V**, structure composite vissée, avec monte pneumatique mixte RSC permettant le roulage à plat. Dimensions : 8 J x 18 pouces à l'avant, pneumatiques 225/40 R 18 ; 8,5 J x 18 pouces à l'arrière, pneumatiques 255/35 R 18.



□ **Jantes en alliage léger 19" style 296 à rayons en V**, avec monte pneumatique mixte¹ RSC permettant le roulage à plat. Dimensions : 8 J x 19 pouces à l'avant, pneumatiques 225/35 R 19 ; 9 J x 19 pouces à l'arrière, pneumatiques 255/30 R 19.

¹ Combinaison jante/pneu pour une esthétique très sportive mais limitant le confort de suspension et de roulement.

■ Série

□ Option



□ **Sièges Sport** (revêtus du cuir Nappa exclusif « Elfenbeinweiss » optionnel sur la photo) à réglage manuel de la position longitudinale et de la hauteur du siège, de l'inclinaison de l'assise et du dossier ainsi que de la profondeur de l'assise. Le réglage électrique de la largeur des dossiers offre un maintien latéral optimal en conduite dynamique, quelle que soit la stature de la personne.

□ **Soutien lombaire pour le conducteur et le passager**, à réglage électrique en hauteur et en profondeur, pour une ergonomie parfaite et un excellent soutien des muscles dorsaux.

■ **Accoudoir** rabattable.



■ **Sièges de série** (revêtus du cuir Kansas « Korallrot » optionnel sur la photo) avec appuis-tête fixes intégrés, longue course de réglage pour la position longitudinale, hauteur de l'assise et inclinaison du dossier réglables individuellement.

□ **Réglages électriques** pour le conducteur et le passager, y compris fonction Mémoire pour deux positions du siège conducteur.

■ **Fixation siège enfant ISOFIX** pour le siège passager. Airbag passager désactivable via la clé.



□ **Sièges chauffants** (à trois niveaux de réglage) : l'assise, le dossier et les flancs des sièges sont chauffants. Ils diffusent une agréable chaleur peu après le démarrage.



■ **Volant Sport gainé cuir**. La technologie SunReflective empêche le volant de s'échauffer sous le soleil – pour un toucher toujours agréable.

■ **Touches multifonctions pour volant Sport gainé cuir**. Les touches intégrées permettent de commander l'autoradio, le lecteur de CD et le téléphone (option). Les deux mains restent ainsi sur le volant.



■ **Commande de régulation du comportement dynamique** : elle permet, en appuyant sur un bouton, de conduire en mode « Normal », « Sport » ou « Sport+ ». Les amateurs de conduite sportive peuvent ainsi adapter le comportement de leur automobile. Le système prend en compte, entre autres, le retour d'informations de la direction, la courbe de réponse de l'accélérateur et les temps de passage des rapports de la boîte automatique Sport optionnelle. Le conducteur a la possibilité de désactiver le DSC via la touche « OFF » ou d'activer le Contrôle Dynamique de la Motricité DTC, qui autorise un patinage ciblé des roues motrices.

□ **Suspension Sport adaptative M** avec surbaissement de 10 mm et réglage électronique des amortisseurs (de très ferme à confortable) pour optimiser encore l'agilité et la tenue de route.



□ **Volant Sport gainé cuir avec palettes** en combinaison avec la boîte de vitesses automatique Sport pour des passages de rapport encore plus sportifs.

□ **Volant chauffant** : d'une pression sur un bouton, la jante du volant se réchauffe en un rien de temps, ce qui est particulièrement agréable en hiver.



■ **Boîte de vitesses manuelle 6 rapports** : elle permet une conduite très dynamique et se distingue par sa douceur, un étagement parfait et des débrayements courts et précis. Cette boîte de vitesses à étagement serré vous permet d'exploiter les capacités de votre moteur en plein accord avec votre style de conduite.

□ **Boîte de vitesses automatique Sport 6 rapports** avec Steptronic : elle permet de passer les rapports de manière très confortable et sportive via le sélecteur de boîte ou les palettes sur le volant Sport gainé cuir – pour une dynamique de conduite optimale (disponible sur sDrive23i et sDrive30i).

□ **Boîte de vitesses automatique Sport 7 rapports à double embrayage DKG** : elle passe les rapports sans interruption de la motricité via le sélecteur électronique ou les palettes sur le volant Sport gainé cuir, pour un très haut niveau de dynamisme et une grande efficacité en termes de consommation (disponible sur sDrive35i). Le sélecteur et les palettes sont en finition chrome « Perlgrau ».

■ Série

□ Option

■ **Climatisation automatique bi-zone**, avec recyclage automatique AUC, filtre microporeux, capteurs d'ensoleillement et de buée, réglage entièrement automatique de la température, ventilation auxiliaire et mode spécifique cabriolet activable.



■ **Autoradio BMW Business CD**, avec amplificateur 4 canaux, fonction scan, lecteur CD compatible MP3, réglage automatique du volume, système stéréo avec six haut-parleurs.

□ **Autoradio BMW Professional** (représenté sur la photo). Équipement similaire à BMW Business CD, avec en plus un double tuner, une connexion pour changeur de CD et un affichage étendu sur deux lignes pour numéros de téléphone, noms et titres audio/MP3.

□ **Système de haut-parleurs Hi-Fi** avec amplificateur numérique (245 W) et 11 haut-parleurs, égaliseur numérique pour une adaptation optimale du son aux caractéristiques spatiales du véhicule.

□ **Système Hi-Fi Professional**, autorisant un fonctionnement multicanaux. Assure, avec un amplificateur numérique de 650 W et 14 haut-parleurs, un plaisir d'écoute des plus intenses.

□ **Changeur 6 CD**, compatible MP3, avec, entre autres, fonction Scan et lecture aléatoire des titres ; installé dans la boîte à gants.

□ **Changeur 6 DVD**, fonctionnalités et emplacement comme changeur 6 CD, avec en plus fonctionnement multicanaux.



■ Série

□ Option



□ **Système de navigation Professional**, avec lecteur DVD, « Controller » iDrive avec touches d'accès direct et de raccourci, disque dur pour fichiers audio et données de navigation, affichage des cartes en mode 3D et écran haute résolution de 8,8" escamotable.

□ **Système de commande vocale avancé** : il permet de sélectionner, tout en roulant, des stations de radio, des destinations du système de navigation ou des entrées du répertoire téléphonique, qui s'affichent simultanément sur l'écran de contrôle.

□ **Fonction TV** : elle permet d'utiliser l'écran de contrôle pour la réception de programmes télévisés terrestres analogiques ou numériques (uniquement à l'arrêt).



□ **Préparation pour téléphone portable Bluetooth** avec dispositif mains libres, connexion pour recharge et antenne extérieure. Un adaptateur enfichable disponible séparément permet de brancher un téléphone portable Bluetooth et de le recharger en roulant (en combinaison avec un système de navigation).

□ **Interface audio USB** permettant de brancher une clé USB ou un lecteur MP3. Extension possible : connectivité étendue pour lecteur audio de téléphone portable. Affichage des titres sur l'écran de contrôle (uniquement avec système de navigation). Commande via le volant à touches multifonctions de série, l'autoradio Professional ou le système de navigation (options).

■ Série

□ Option



□ **Trappe à skis** avec sac de transport. Spacieuse, elle complète de manière optimale le coffre à bagages. Avec supports pour skis sur le seuil de chargement. Elle permet de transporter confortablement des objets volumineux tels qu'un deuxième sac de golf (46"). Toit ouvert ou fermé, elle peut même accueillir deux paires de skis.



■ **Kit rangement** avec deux porte-boissons sous l'accoudoir central, un rangement avec couvercle côté conducteur, un rangement dans la séparation entre l'habitacle et le coffre à bagages, des filets au pied du siège passager et au dos des sièges, une patène sur chaque arc-courbe de sécurité et des sangles d'arrimage dans le coffre à bagages.



■ **Possibilités de rangement** : le rangement transversal derrière les sièges, un rangement sur la planche de bord, un vide-poches dans la console centrale. Les rangements avec couvercle dans les contre-porte, la boîte à gants et le coffre à bagages accueillent les objets les plus divers.



■ **Coffre à bagages**, facilement exploitable, d'une capacité de 180 litres (toit ouvert) à 310 litres (toit fermé) ; lorsque le toit rigide est fermé, la BMW Z4 peut même accueillir un sac de golf de 46 pouces.



□ **BMW Welt** : la remise des clés est toujours un grand moment. Rendez-le inoubliable en prenant possession de votre nouvelle voiture au BMW Welt à Munich. Puis continuez votre plongée dans l'univers fascinant de la marque en visitant le musée, l'usine (visite guidée) ou le Technik-Atelier (présentation des prouesses technologiques du groupe). Plus d'informations sur www.bmw-welt.com

■ Série

□ Option

— Non disponible

Sécurité	sDrive23i	sDrive30i	sDrive35i
Airbags :			
– frontaux pour le conducteur et le passager	■	■	■
– latéraux pour le conducteur et le passager (tête/thorax)	■	■	■
BMW Service Inclusive comprend de très nombreuses opérations d'entretien, de maintenance et/ou de réparation effectuées auprès des Concessionnaires et Réparateurs Agréés membres du réseau BMW dans le monde, pour une durée ou un kilométrage stipulé individuellement	□	□	□
Capteur d'impact avec désactivation du verrouillage centralisé	■	■	■
Ceintures de sécurité avec enrouleur automatique, prétensionneur et limiteur de tension de la ceinture	■	■	■
Contrôle Dynamique de la Stabilité DSC+ à fonctionnalités étendues , avec ABS, CBC et Contrôle Dynamique de la Motricité DTC	■	■	■
Dispositif de protection en cas de retournement derrière les appuis-tête	■	■	■
Feux de stop dynamiques	■	■	■
Fixation siège enfant ISOFIX avec désactivation de l'airbag passager	■	■	■
Freins :			
– à disques ventilés à l'avant et à l'arrière	■	■	■
Renforts de portes intégrés	■	■	■
Système de pare-chocs avec absorbeurs de chocs en aluminium à l'avant et à l'arrière, autorégénérants jusqu'à 4 km/h, zones de déformation à l'avant et à l'arrière absorbant l'énergie jusqu'à 15 km/h	■	■	■
Troisième feu de stop	■	■	■
Verrouillage/déverrouillage centralisé pour portes, coffre à bagages, trappe du réservoir, capteur d'impact	■	■	■

Design extérieur	sDrive23i	sDrive30i	sDrive35i
Contour de calandre chromé avec barres longitudinales noires (aluminium mat sur Z4 sDrive35i)	■	■	■
Contour « Schwarz » de la grille d'entrée d'air dans la jupe avant (aluminium mat sur la Z4 sDrive35i)	■	■	■
Enjoliveurs de projecteurs « Schwarz »	■	■	■
Omission sigle	□	□	□
Peinture métallisée	□	□	□
Rappels de clignotants à DEL sur les ailes avant	■	■	■
Rétroviseurs extérieurs dans la teinte de la carrosserie , à réglages électriques et chauffants	■	■	■
Sortie d'échappement double , embouts ronds, à gauche	■	■	–
Sortie d'échappement double , embout rond, à gauche et à droite	–	–	■
Toit rigide rétractable à commande électrique	■	■	■

Packs d'équipements	sDrive23i	sDrive30i	sDrive35i
Ligne Dynamique , avec sellerie cuir Kansas (sur Z4 sDrive23i), inserts décoratifs en aluminium brossé, sièges Sport, suspension Sport adaptative M, ciel de pavillon « Anthrazit » et jantes en alliage léger 18" style 294 à rayons en V vissées	□	□	□
Ligne Esthète , avec sellerie cuir Nappa exclusif étendu « Elfenbeinweiss », inserts décoratifs en bois précieux Fineline « Anthrazit » et sièges Sport	□	□	□
Pack Technologie , avec système de navigation Professional, préparation pour téléphone portable Bluetooth et interface audio USB	□	□	□

Jantes et pneumatiques	sDrive23i	sDrive30i	sDrive35i
Jantes :			
– en alliage léger 17 pouces style 290 à rayons en étoile	■	■	–
– en alliage léger 17 pouces style turbine 292 avec monte pneumatique mixte	□	□	■
– en alliage léger 18 pouces style 293 à rayons multiples avec monte pneumatique mixte	□	□	□
– en alliage léger 18 pouces style 294 à rayons en V, vissées, avec monte pneumatique mixte	□	□	□
– en alliage léger 19 pouces style 296 à rayons en V, avec monte pneumatique mixte	□	□	□
Pneumatiques RSC permettant le roulage à plat et indicateur de perte de pression RPA	■	■	■

Design intérieur	sDrive23i	sDrive30i	sDrive35i
Ciel de pavillon « Anthrazit »	□	□	□
Garnissages :			
– cuir Kansas étendu ¹	□	□	□
– cuir Kansas ¹	□	■	■
– tissu Panama	■	–	–

■ Série

□ Option

— Non disponible

Design intérieur	sDrive23i	sDrive30i	sDrive35i
Inserts décoratifs :			
– aluminium brossé	□	□	■
– argent satiné mat	■	■	–
– bois précieux de frêne veiné	□	□	□
Pommeau du levier de vitesses gainé cuir	■	■	■
Tableau de bord avec cadrans ronds pour indicateur de vitesse et compte-tours, y compris affichages pour jauge de carburant et température de l'huile	■	■	■

Moteur et technique	sDrive23i	sDrive30i	sDrive35i
6 cylindres en ligne essence à 4 soupapes par cylindre	■	■	■
Boîte de vitesses automatique Sport 6 rapports avec Steptronic et palettes au volant	□	□	–
Boîte de vitesses automatique Sport 7 rapports à double embrayage DKG avec palettes au volant	–	–	□
Boîte de vitesses manuelle 6 rapports	■	■	■
Commande de régulation du comportement dynamique (mode Sport)	■	■	■
Direction à assistance électrique	■	■	■
Double VANOS	■	■	■
Frein de stationnement électromécanique , avec commande sur la console centrale	■	■	■
Injection directe haute précision HPI	–	–	■
Moteur et culasse en alliage léger	■	■	■
Norme antipollution EU5	■	■	■
Réglage mécanique de la colonne de direction , en profondeur et en hauteur	■	■	■
Servotronic	■	■	■
Suspension Sport adaptative M avec surbaissement de 10 mm et réglage des amortisseurs sur simple pression de la touche de la commande de régulation du comportement dynamique	□	□	□
Système d'admission à plusieurs étages	■	■	–
Système de récupération de l'énergie au freinage	■	■	■
Train arrière à guidage central	■	■	■
Train avant à double articulation des pivots de fusée	■	■	■
Twin Turbo	–	–	■
Valvetronic	■	■	–

Aides à la conduite	sDrive23i	sDrive30i	sDrive35i
Régulateur de vitesse avec fonction freinage	■	■	■
Système d'aide au stationnement PDC avant et arrière	□	□	□

Éclairage et visibilité	sDrive23i	sDrive30i	sDrive35i
Buses de lave-glace sur le capot	■	■	■
Détecteur de pluie et allumage automatique des projecteurs	■	■	■
Feux de route adaptatifs	□	□	□
Kit éclairage , avec, entre autres, spots de descente de voiture, éclairage de la zone d'accès dans les poignées de portes extérieures, du rangement transversal, du bas de l'habitacle et éclairage d'ambiance	□	□	□
Lunette arrière en verre, chauffante	■	■	■
Pare-brise avec bandeau pare-soleil gris	□	□	□
Plafonnier à l'avant , au centre, avec fonction temporisation	■	■	■
Projecteurs bi-Xénon pour feux de croisement et feux de route, avec quatre anneaux lumineux pour fonction d'éclairage diurne, lave-projecteurs et réglage automatique de la portée des projecteurs	■	■	■
Projecteurs directionnels avec répartition variable de la lumière	□	□	□
Rétroviseur intérieur électrochrome	□	□	□
Rétroviseurs électrochromes et extérieurs rabattables électriquement	□	□	□
Rétroviseurs extérieurs chauffants	■	■	■
Rétroviseurs extérieurs rabattables , avec basculement automatique du rétroviseur extérieur au passage de la marche arrière	□	□	□
Verre calorifuge teinté vert pour le pare-brise et les vitres latérales	■	■	■

¹ Avec technologie de réflexion solaire SunReflective.

■ Série

□ Option

— Non disponible

Équipements intérieurs	sDrive23i	sDrive30i	sDrive35i
Climatisation automatique bi-zone	■	■	■
Pare-soleil avec miroir de courtoisie avec cache coulissant, pour le conducteur et le passager	■	■	■
Sièges/confort d'assise :			
– sièges chauffants	□	□	□
– sièges de série avec appui-tête fixe intégré	■	■	■
– sièges électriques à mémoires conducteur	□	□	□
– sièges Sport avec appui-tête fixe intégré	□	□	□
– soutien lombaire pour le conducteur et le passager	□	□	□
Triangle de présignalisation et trousse de premiers secours	■	■	■
Volants :			
– Sport gainé cuir, avec technologie SunReflective	■	■	■
– Sport gainé cuir avec touches multifonctions	■	■	■
– volant chauffant	□	□	□

Confort et équipements fonctionnels	sDrive23i	sDrive30i	sDrive35i
Accoudoir central	■	■	■
Alarme antivol	□	□	□
Boîte à gants , verrouillable	■	■	■
Coffre à bagages revêtu de moquette , 180 à 310 litres	■	■	■
Filet anti-remous	□	□	□
Kit fumeurs	■	■	■
Kit rangement , avec porte-boissons	■	■	■
Lève-vitres électriques (4) , avec commandes à impulsion et protection anti-pincement	■	■	■
Rangement transversal derrière les sièges , avec filet et œillets d'arrimage	■	■	■
Réglages individualisés Personal Profile , personnalisation des principales fonctions de commande	■	■	■
Services Télématiques BMW :			
– BMW TéléServices	□	□	□
Télécommande pour verrouillage/déverrouillage central	■	■	■
Trappe à skis avec sac de transport intégré	□	□	□

Divertissement, communication et information	sDrive23i	sDrive30i	sDrive35i
Autoradios/systèmes audio :			
– autoradio BMW Business CD compatible MP3	■	■	■
– autoradio BMW Professional CD compatible MP3	□	□	□
– changeur 6 CD	□	□	□
– changeur 6 DVD	□	□	□
– connectivité étendue pour lecteur audio de téléphone portable	□	□	□
– interface audio USB	□	□	□
– prise AUX IN	■	■	■
– système de haut-parleurs Hi-Fi	□	□	□
– système de haut-parleurs Hi-Fi Professional	□	□	□
Fonction TV pour la réception de programmes analogiques et numériques terrestres (TNT)	□	□	□
Ordinateur de bord	■	■	■
Système de commande vocale avancé	□	□	□
Système de navigation Professional , avec autoradio BMW Professional, moniteur 8,8 pouces rabattable, disque dur avec 12 Go de mémoire, p. ex. pour fichiers audio, huit touches de raccourci	□	□	□
Téléphone :			
– préparation pour téléphone portable Bluetooth	□	□	□

Poids		sDrive23i	sDrive30i	sDrive35i
à vide suivant norme européenne ¹	kg	1 480 [1 505]	1 490 [1 505]	1 580 [1 600]
Poids total admissible	kg	1 735 [1 760]	1 745 [1 760]	1 835 [1 855]
Charge utile	kg	330	330	330
Charge admissible sur l'essieu avant/arrière	kg	800/970	800/970	870/1 000

Moteur²		sDrive23i	sDrive30i	sDrive35i
Cylindres/soupapes		6/24	6/24	6/24
Cylindrée	cm ³	2 497	2 996	2 979
Course/alésage	mm	78,8/82,0	88,0/85,0	89,6/84,0
Puissance nominale/régime nominal	ch/tr/min	204/6 400	258/6 600	306/5 800
	(kW/tr/min)	(150/6 400)	(190/6 600)	(225/5 800)
Couple maxi/régime	Nm/tr/min	250/2 750	310/2 600	400/1 300-5 000
Rapport volumétrique	/l	11,0	10,7	10,2

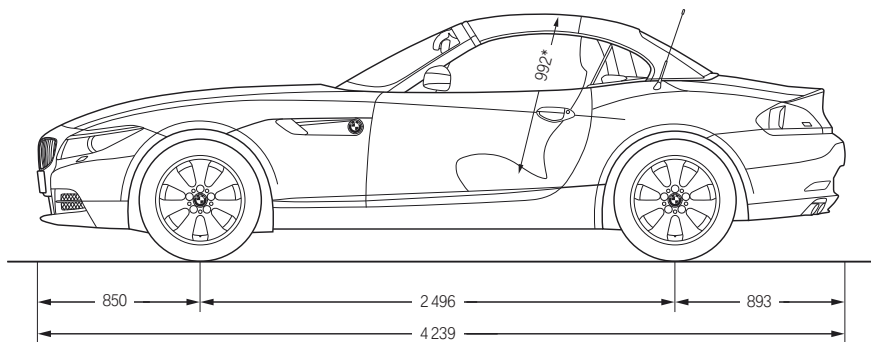
Boîte de vitesses		sDrive23i	sDrive30i	sDrive35i
Démultiplication de la boîte de vitesses de série	I/II/III/1	4,32/2,46/1,66	3,50/2,00/1,31	4,06/2,40/1,58
	IV/V/VI/1	1,23/1,00/0,85	1,00/0,81/0,70	1,19/1,00/0,87
	AR/1	3,94	3,19	3,68
Rapport de pont arrière	/1	3,64	4,27	3,08

Performances routières		sDrive23i	sDrive30i	sDrive35i
Vitesse maximale (sur circuit)	km/h	242 [239]	250 ⁴	250 ⁴
Accélération 0 à 100 km/h	s	6,6 [7,3]	5,8 [6,1]	5,2 [5,1]

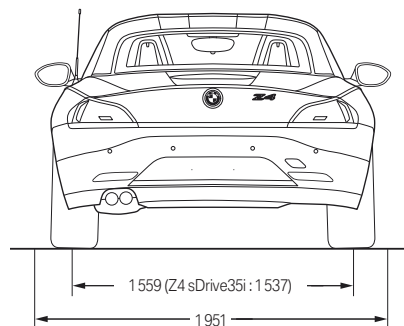
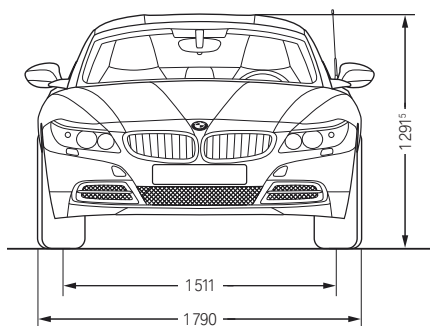
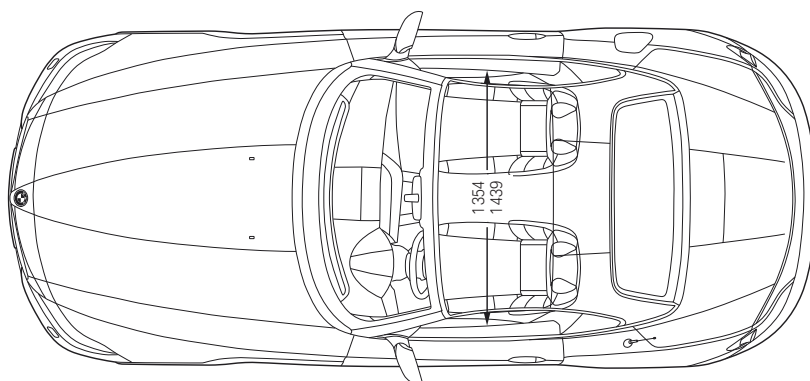
Consommation³		sDrive23i	sDrive30i	sDrive35i
Cycle urbain	l/100 km	12,4 [11,8]	12,4 [11,9]	13,5 [12,6]
Cycle extra-urbain	l/100 km	6,2 [6,1]	6,2 [6,2]	7,0 [6,9]
Cycle mixte	l/100 km	8,5 [8,2]	8,5 [8,3]	9,4 [9,0]
Émissions CO ₂	g/km	199 [192]	199 [195]	219 [210]
Capacité du réservoir, env.	l	55	55	55

Roues		sDrive23i	sDrive30i	sDrive35i
Dimensions pneumatiques	à l'avant	225/45 R 17 W	225/45 R 17 W	225/45 R 17 W
	à l'arrière	225/45 R 17 W	225/45 R 17 W	255/40 R 17 W
Dimensions jantes		8 J x 17	8 J x 17	8/8,5 J x 17
Matériau		Alliage léger	Alliage léger	Alliage léger

Équipement électrique		sDrive23i	sDrive30i	sDrive35i
Capacité batterie	Ah	70	70	70
Puissance alternateur	A	170	170	170
	W	2 380	2 380	2 380



* Garde au toit maximale



Toutes les cotes sont indiquées en mm. Capacité du coffre à bagages : 180 litres (toit ouvert) à 310 litres (toit fermé).

¹ La valeur indiquée tient compte d'un réservoir rempli à 90 %, de 68 kg pour le conducteur et 7 kg pour les bagages. Le poids à vide indiqué est celui de la version de base comportant l'équipement de série. Ce poids augmente avec les équipements en option.

² Les moteurs de la BMW Z4 sont conçus pour un carburant à 98 d'indice RON. Ils peuvent également fonctionner avec un carburant à 95 d'indice RON. Des carburants à indice RON supérieur avec une teneur en éthanol maximale de 10 % (E10) peuvent être également utilisés. Les puissances et les consommations mentionnées ci-dessus se rapportent à un fonctionnement avec carburant 98 d'indice RON.

³ Tous les moteurs de la BMW Z4 satisfont à la norme antipollution EU5. Les consommations sont calculées sur la base du cycle européen. Le cycle mixte se compose pour un tiers de la

distance de conduite en cycle urbain et pour deux tiers de conduite en cycle extra-urbain. Les émissions de CO₂ sont également indiquées.

⁴ Autolimitée électroniquement.

⁵ Hauteur maximale toit ouvert 1 800 mm.

Les valeurs entre [] s'appliquent aux véhicules équipés d'une boîte de vitesses automatique Sport.



Recyclage BMW.

Votre BMW fait partie intégrante d'un concept complet de recyclage. Concrètement, cela signifie que les exigences en matière de recyclage sont prises en compte dès la phase de développement d'une BMW. Les matériaux, par exemple, sont sélectionnés de manière à économiser les ressources naturelles et à permettre une récupération respectueuse de l'environnement. Chaque BMW est construite de façon à pouvoir être recyclée sans problème et à moindre coût en fin de vie. Depuis 1994, tout notre savoir-faire dans ce domaine est regroupé au Centre BMW de démontage et de recyclage, un centre spécialisé unique au monde situé près de Munich. Par ailleurs, BMW Group construit actuellement des infrastructures couvrant toute l'Europe pour la reprise et le recyclage des véhicules, plaçant, comme à son habitude, la barre très haut en matière de qualité et de respect de l'environnement.

Ce document présente le descriptif des versions, équipements et possibilités de configuration des véhicules (dotation d'équipements de série ou options) tels qu'ils sont commercialisés par BMW France en France.

Dans d'autres pays membres de l'Union européenne, les versions, équipements et possibilités de configuration des véhicules (dotation d'équipements de série ou options) proposés peuvent être différents. Les modèles photographiés dans ce document peuvent présenter des équipements ou accessoires qui ne sont pas commercialisés par BMW France en France. Veuillez consulter votre Concessionnaire local.

Il se fera un plaisir de vous renseigner sur les versions spécifiques à votre pays.

Sous réserve d'erreurs et de modifications tant au niveau de la conception que de l'équipement. Document non contractuel.

© BMW AG, Munich (Allemagne), réf. 99 98 2 092 900. Reproduction, même partielle, interdite sans autorisation écrite de BMW AG, Munich.

BMW recommends  *

* BMW recommande Castrol