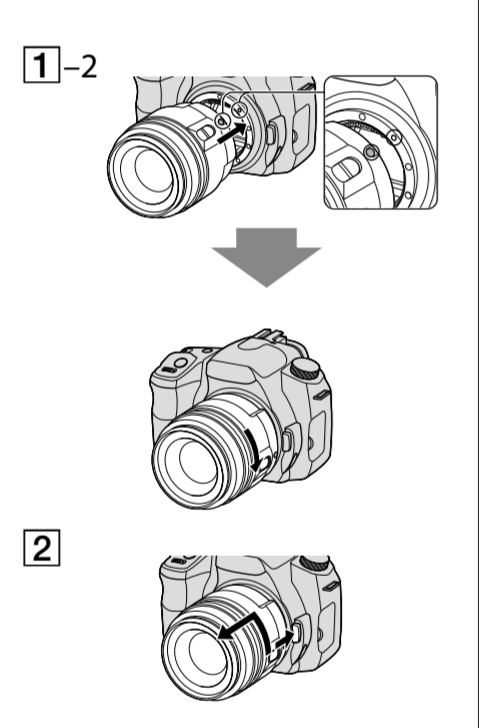
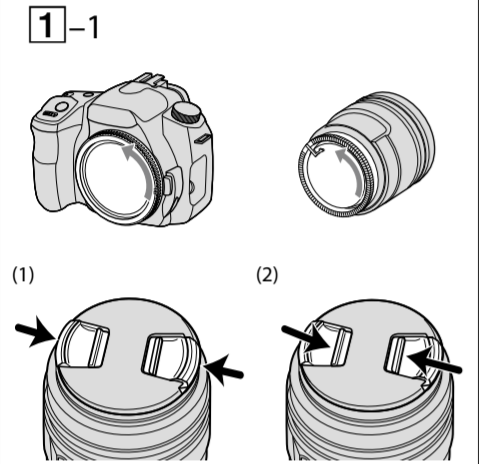
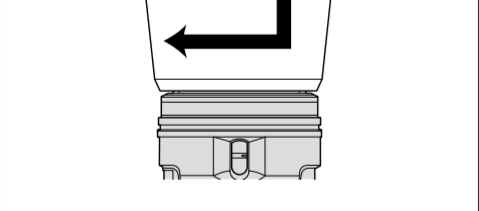


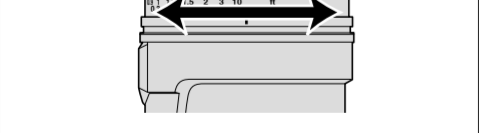
## B



## C



## D



### Français

(Suite de la page avant)

### Spécifications

Nom (Nom de modèle)	DT35mm F1.8 SAM (SAL35F18)
Focale équivalente en format 35 mm*1 (mm)	52,5
Éléments-groupes de lentilles	5-6
Angle de vue*1	44°
Mise au point minimale*2 (m (pieds))	0,23 (0,8)
Grossissement maximal (×)	0,25
f-stop minimal	F22
Diamètre d'objectif (mm)	55
Dimensions (diamètre maximal × hauteur) (Environ, mm (po))	70 × 52 (2 7/8 × 2 1/8)
Poids (environ, g (oz))	170 (6)

\*1 La focale équivalente en format 35 mm et l'angle de vue indiqués ci-dessus concernent les appareils photo à objectif interchangeable équipés d'un capteur d'image APS-C.

\*2 La distance du capteur d'image au sujet.

- Cet objectif est équipé d'un codeur de distance, qui permet d'obtenir des mesures plus précises (ADI) lorsqu'un flash compatible ADI est utilisé.
- Selon le mécanisme de l'objectif, la focale peut changer lorsque la distance de prise de vue change. La focale présuppose que l'objectif est réglé sur l'infini.

Articles inclus
Objectif (1), Capuchon d'objectif avant (1), Capuchon d'objectif arrière (1), Parasoleil (1), Jeu de documents imprimés
La conception et les spécifications peuvent être modifiées sans préavis.

**α** est une marque commerciale de Sony Corporation.

### Español

En este manual de instrucciones se explica cómo utilizar objetivos. Las precauciones comunes a todos los objetivos, como notas sobre la utilización, se encuentran en las “Precauciones previas a la utilización del producto” suministradas por separado. Cerciórese de leer ambos documentos antes de utilizar el objetivo.

Este objetivo es un objetivo con montura A diseñado para cámaras α Sony (modelos equipados con sensor de imágenes de tamaño APS-C). No podrá utilizarse con cámaras de formato de 35 mm.

### Notas sobre la utilización

- Cuando transporte una cámara con el objetivo fijado, sujete siempre firmemente tanto la cámara como el objetivo.
- No sujete la cámara por la parte del objetivo que sobresale cuando se enfoca.
- Cuando utilice este objetivo con una cámara con montura E, fíjelo un adaptador de montura de objetivo vendido aparte. No fije el objetivo directamente a una cámara con montura E ya que podría dañar ambos.

#### Precauciones en el uso del flash

Cuando utilice un flash incorporado en la cámara quitele siempre el parasol del objetivo y fotografíe alejado a 1 m por lo menos de su motivo. Con ciertas combinaciones de objetivo y flash, el objetivo puede bloquear parcialmente la luz del flash, lo que resultará en una sombra en la parte inferior de la fotografía.

#### Viñeteado

Cuando utilice el objetivo, las esquinas de la pantalla se vuelven más oscuras que el centro. Para reducir este fenómeno (llamado viñeteado), cierre la apertura de 1 a 2 puntos.

### A Nombres de las piezas

1...Anillo de enfoque
2...Escala de distancias
3...Índice de distancia
4...Contactos del objetivo
5...Interruptor del modo de enfoque
6...Índice de montaje

### B Colocación y extracción del objetivo

**Para colocar el objetivo (Consulte la ilustración B-1.)**

- Extraiga las tapas del objetivo posterior y frontal y la tapa del cuerpo de la cámara. Usted podrá colocar/extraer la tapa del objetivo frontal de dos formas, (1) y (2). Cuando coloque/extraiga la tapa del objetivo con el parasol del objetivo fijado, utilice el método (2).

- Alinee el índice naranja del barril del objetivo con el índice naranja de la cámara (índice de montaje), y después inserte el objetivo en la montura de la cámara y gírelo hacia la derecha hasta que se bloquee.
  - No presione el botón de liberación del objetivo de la cámara cuando monte el objetivo.
  - No monte el objetivo de forma inclinada.

**Para extraer el objetivo (Consulte la ilustración B-2.)**

Manteniendo presionado el botón de liberación del objetivo de la cámara, gire el objetivo hacia la izquierda hasta que se pare, y después extraiga el objetivo.

### C Colocación del parasol del objetivo

Es recomendable utilizar un parasol del objetivo para reducir los reflejos y garantizar la máxima calidad de la imagen.

Inserte el parasol del objetivo en la montura del extremo del barril del objetivo y gire el parasol del objetivo hacia la derecha hasta que chasquee en su lugar.

- Cuando utilice un flash incorporado en la cámara o el flash suministrado con la cámara, extraiga el parasol del objetivo para evitar que se bloquee la luz del flash.

- Cuando guarde la cámara, fije el parasol del objetivo hacia atrás.

### D Enfoque

Cuando haya seleccionado AF (enfoque automático), la cámara enfocará automáticamente.

- No toque el anillo de enfoque giratorio mientras la cámara esté enfocando automáticamente.
- Con este objetivo no podrá utilizar la función de enfoque manual directo de la cámara. (Algunas cámaras no poseen función de enfoque manual directo. Si su cámara posee esta función, esta restricción se explicará en el manual de instrucciones de su cámara en la sección sobre enfoque.)
- Con este objetivo no podrá utilizar el botón AF/MF de la cámara para controlar AF/MF. (Algunas cámaras no poseen botón AF/MF. Si su cámara posee este botón, esta restricción se explicará en el manual de instrucciones de su cámara en la sección sobre enfoque.)

En el modo MF (enfoque manual), enfoque girando el anillo de enfoque mientras observe a través del visor, etc. (Consulte la ilustración D.)

**Para cambiar entre AF (enfoque automático) y MF (enfoque manual)**

Usted podrá cambiar entre enfoque automático y enfoque manual utilizando el interruptor del modo de enfoque del objetivo. Cerciórese de poner el interruptor del modo de enfoque (palanca) de la cámara en AF.

- Para el enfoque manual, cerciórese de poner el interruptor del modo de enfoque del objetivo en MF. El girar el anillo de enfoque a la fuerza sin cambiar a MF podría dañar el anillo de enfoque.

#### Grabar el infinito en modo MF

El mecanismo de enfoque puede girarse ligeramente más allá de infinito para proporcionar un enfoque adecuado con diferentes temperaturas de funcionamiento. Compruebe la nitidez de la imagen a través del visor, etc., especialmente cuando el objetivo esté enfocado cerca de infinito.

### Especificaciones

Nombre (Nombre del modelo)	DT35mm F1.8 SAM (SAL35F18)
Distancia focal*1 (mm) equivalente al formato de 35 mm	52,5
Grupos y elementos del objetivo	5-6
Ángulo de visión*1	44°
Enfoque mínimo*2(m)	0,23
Ampliación máxima (×)	0,25
F-stop mínimo	F22
Diámetro del filtro (mm)	55
Dimensiones (diámetro máximo × altura) (Aprox., mm)	70 × 52
Peso (Aprox., g)	170

\*1 La distancia focal equivalente al formato de 35 mm y el ángulo de visión mostrados arriba son para cámaras digitales de lentes intercambiables equipadas con un sensor de imágenes de tamaño APS-C.

\*2 Distancia del sensor de imágenes al motivo.

- Este objetivo está provisto de un codificador de distancia, que permite una medición más precisa (ADI) cuando se utiliza un flash compatible con ADI.
- En función del mecanismo del objetivo, es posible que la distancia focal varíe si la distancia de toma de imagen también lo hace. La distancia focal asume que el objetivo está enfocado al infinito.

Elementos incluidos
Objetivo (1), Tapa frontal del objetivo (1), Tapa posterior del objetivo (1), Parasol del objetivo (1), Juego de documentación impresa
El diseño y las especificaciones están sujetos a cambios sin previo aviso.

**α** es marca comercial de Sony Corporation.

### 中文（简）

本使用说明书介绍镜头的用法。有关所有镜头的一般注意事项（如使用须知）可以在另外的“使用前注意事项”中找到。务必在使用镜头前阅读以上两份文件。

本镜头是一款专为 Sony α 相机（配备 APS-C 尺寸的图像传感器）设计的 A 卡口系统镜头。本镜头不能用于 35mm 规格相机。

#### 使用须知

- 当在装有镜头的情况下携带相机时，请务必同时握紧相机和镜头。
- 抓握相机时，请勿握住对焦时镜头突出的任何部分。
- 将本镜头用于 E 卡口系统相机时，请安装另售的卡口适配器。切勿将镜头直接安装在 E 卡口系统相机上，以免对二者造成损坏。

#### 闪光灯使用注意事项

当使用内置相机闪光灯时，请务必取下镜头遮光罩，并在距离拍摄物体至少 1m 的地方拍摄。使用镜头/闪光灯的某种组合时，镜头可能会遮住闪光灯的部分亮光，从而造成图片的底部出现阴影。

#### 晕影

使用镜头时，屏幕的角落要比其中心暗。为避免这种现象（称之为晕影），请将光圈推近 1 ~ 2 圈。

### A 部件名

1...对焦环
2...距离刻度
3...距离标记
4...镜头接点
5...对焦模式开关
6...安装标记

### B 安装/拆下镜头

**安装镜头（参见插图 B-1。）**

- 拆下前、后镜头盖和相机机身罩。**

可以用（1）和（2）两种方式安装/拆下前镜头盖。在不取下镜头遮光罩的情况下安装/拆下镜头盖时，请使用方法（2）。
- 将镜筒上的橙色标记与相机上的橙色标记（安装标记）对准，然后将镜头插入相机安装部位并顺时针旋转，直至镜头锁紧。**
  - 请勿在安装镜头时按相机上的镜头释放按钮。
  - 请勿倾斜安装镜头。

**拆下镜头（参见插图 B-2。）**

按住相机上的镜头释放按钮，逆时针转动镜头直至其停止，然后拆下镜头。

### C 安装镜头遮光罩

建议使用镜头遮光罩以减少反光，从而确保最佳画质。将镜头遮光罩装入镜筒末端的卡座中，然后顺时针旋转镜头遮光罩，直至其发出咔嚓声就位。

- 使用内置相机闪光灯时，请拆下镜头遮光罩以免遮住闪光灯的亮光。
- 存放时，请将镜头遮光罩倒过来放在镜头上。

### D 对焦

**选择 AF（自动对焦）时，相机会自动对焦。**

- 当相机自动对焦时，请勿触摸旋转对焦环。
- 对于本镜头而言，不能使用相机的直接手动对焦功能（有些相机设有直接手动对焦功能。如果您的相机上有此功能，相机使用说明书中有关对焦的部分会对此项限制加以说明）。
- 对于本镜头而言，不能使用相机的 AF/MF 按钮来控制 AF/MF（有些相机没有 AF/MF 按钮。如果您的相机上有此按钮，相机使用说明书中有关对焦的部分会对此项限制加以说明）。

在 MF（手动对焦）模式下，在通过取景器等观察的同时，旋转对焦环进行对焦。（参见插图 D。）

**切换 AF（自动对焦）/MF（手动对焦）**

利用镜头上的对焦模式开关可以在自动对焦和手动对焦之间切换。请务必将相机上的对焦模式开关（操作杆）设为 AF。

- 对于手动对焦而言，请务必将镜头上的对焦模式开关设为 MF。在未切换至 MF 的情况下强行旋转对焦环可能会导致对焦环损坏。

#### 在 MF 模式下进行无限远拍摄

对焦结构稍微转过无限远，以便在多种操作温度下进行精确对焦。应通过取景器等检查图像锐度，尤其是当镜头对焦于无限远附近时。

### 规格

名称 (型号名称)	DT35mm F1.8 SAM (SAL35F18)
相当于 35mm 规格焦距*1 (mm)	52.5
镜头组-片	5-6
视角*1	44°
最小对焦*2 (m)	0.23
最大放大倍数 (×)	0.25
最小光圈值	F22
滤光镜直径 (mm)	55
尺寸 (最大直径×高) (约 mm)	70 mm×52 mm
质量 (约 g)	170

\*1 如上所示 35mm 相当规格的焦距和视角针对配备 APS-C 尺寸图像传感器的可更换镜头数码相机。

\*2 从图像传感器至物体的距离。

- 本镜头具有距离编码器。使用支持 ADI 的闪光灯时，距离编码器可进行更高精度的测量 (ADI)。
- 视镜头结构而异，焦距可能会随拍摄距离的改变而变化。假设镜头对焦在无限远处。

所含物品
镜头（1）、前镜头盖（1）、后镜头盖（1）、镜头遮光罩（1）、成套印刷文件
设计或规格如有变动，恕不另行通知。

**α** 是 Sony Corporation 的商标。

制造商： 索尼公司
制造商地址： 东京都港区港南 1-7-1
产地： 中国（主机）
出版日期： 2011年8月