

Caméra réseau

VB-M700F

you can*

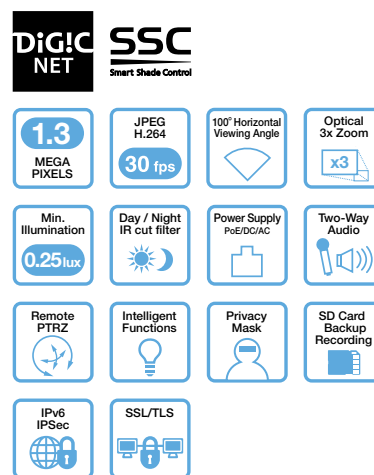


Caméra intelligente de plus d'un million de pixels pour des applications de surveillance et de sécurité de moyen et de haut niveau.

La caméra boîtier fixe VB-M700F offre une résolution de 1,3 million de pixels avec un champ visuel de 100°, des performances supérieures en basse lumière et des fonctions intégrées d'analyse du contenu vidéo. Options d'installation flexibles pour utilisation en intérieur ou en extérieur.

Caractéristiques principales

- Caméra boîtier fixe 1,3 million de pixels
- Reproduction haute fidélité des couleurs et niveau de bruit réduit grâce au traitement DIGIC NET et à la technologie CMOS de Canon, qui permettent l'enregistrement aux formats Motion JPEG et H.264 dans une résolution de 1280 x 960 pixels, à 30 im./s
- Meilleures performances de sa catégorie en basse lumière avec une vidéo couleur à 0,25 lux et noir et blanc à 0,008 lux
- Objectif ultra grand-angle avec champ visuel allant jusqu'à 100° (focale f/1,2 à f/2)
- Température de fonctionnement : -10 °C à 50 °C
- Jusqu'à 15 fonctions intégrées d'analyse du contenu vidéo exécutables en parallèle
- Filtre infrarouge, modes Jour / Nuit
- Consommation d'énergie efficace
- Audio sur deux canaux et connectivité pour périphérique interne
- Conformité ONVIF
- Fonction de masque de confidentialité et emplacement pour carte mémoire SD



* Bien sûr, vous pouvez



ONVIF

Canon

VB-M700F

Caractéristiques

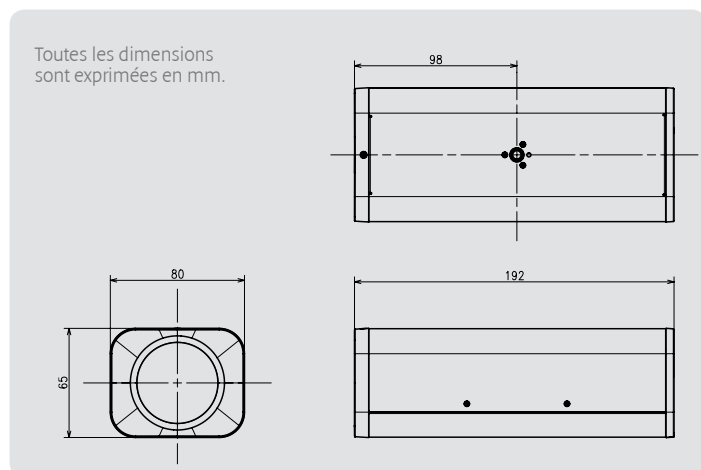
CAPTEUR D'IMAGE	
Type	CMOS 1/3 de pouce avec filtre couleurs primaires
Nombre de pixels	Environ 1,3 million de pixels
Système de numérisation	Progressif
SYSTÈME OPTIQUE	
Grossissement et contrôle du zoom	Zoom 3x motorisé avec mise au point automatique
Focale	2,8 mm (grand-angle) – 8,4 mm (téléobjectif)
Champ visuel horizontal	101,2° (grand-angle) – 33,7° (téléobjectif)
Longueur focale de l'objectif	f/1,2 – f/2
Éclairage minimal du sujet	Mode Jour : 0,25 lux (couleur, f/1,2 à 1/30 s)* Mode Nuit : 0,008 lux (mono, f/1,2 à 1/30 s)*
Contrôle de la mise au point	AF One-Shot / Manuel / Régulé à l'infini
Zone de mise au point	Mode Jour : 0,3 m – infini Mode Nuit : 1 m – infini
Vitesse d'obturation	1, 1/2, 1/4, 1/8, 1/15, 1/30, 1/60 (Standard), 1/100, 1/120, 1/250, 1/500, 1/1000, 1/2000, 1/4000, 1/8000 s
Balance des blancs	Auto / One-Shot / pré-réglage / manuel
Modes vidéo	Mode Jour, mode Nuit (auto/manuel)
Système de mesure optique	3 options : prédominance centrale/moyenne/mesure spot
Correction de contre-jour	7 niveaux
Correction des ombres	7 niveaux
Stabilisateur d'image	-
UNITÉ SERVEUR	
Méthode de compression vidéo	H.264, JPEG
Format de sortie vidéo	JPEG : 160 x 120, 320 x 240, 640 x 480, 1280 x 960 H.264 : 320 x 240, 640 x 480, 1280 x 960
Fréquence d'image	JPEG : 30 – 0,1 im./s ¹ H.264 : 30/15/10 im./s ¹
Distribution simultanée	JPEG : max. 30 clients + 1 client administrateur H.264 : max. 10 clients
Communication audio	Deux canaux
Méthode de compression audio	G.711 loi µ (64 kbit/s)
Protocoles pris en charge	IPv4: TCP/IP, UDP, HTTP, FTP, SNMP (MIB2), SMTP (Client), DHCP (Client), DNS (Client), ARP, ICMP, POP3, NTP, authentification SMTP, WW-HTTP (de Canon), ONVIF IPv6 : TCP/IP, UDP, HTTP, FTP, SMTP (Client), DNS (Client), ICMPv6, POP3, NTP, authentification SMTP, WW-HTTP (de Canon), ONVIF
Communications chiffrées	SSL/TLS, IPsec (échange automatique de clé/Manuel)
Masque de confidentialité	Max. 8 masques Nombre de couleurs de masque : 1 (à choisir parmi 9 couleurs)
Contrôle de l'accès à la caméra	Nom d'utilisateur et mot de passe / contrôle d'accès basé sur l'hôte (IPv4, IPv6)
Niveaux d'accès à la caméra	3 niveaux d'utilisateurs : Administrateur / Utilisateur autorisé / Utilisateur invité
Notification d'événements	HTTP/SMTP (courrier électronique)

FONCTIONS INTÉGRÉES D'ANALYSE	
Analyse du contenu vidéo	Détection d'objet en mouvement, de retrait d'objet, d'objet abandonné et de manipulation non autorisée de la caméra (15 détections au maximum par caméra)
Audio	Détection du volume
CONNECTEURS	
Interface réseau	RJ-45, 100Base-TX (automatique/duplex intégral/semi-duplex)
Entrée audio (mic/entrée analogique)	Mini-jack mono 3,5 mm
Sortie audio (sortie de ligne)	Mini-jack mono 3,5 mm
Bornes d'entrée/sortie pour périphérique externe	2 entrées/2 sorties
Carte mémoire	Carte mémoire SD, compatible carte mémoire SDHC. Max. 32 Go, fréquence d'image : max. 1 im./s
MÉCANISMES	
Plage panoramique	-
Plage d'inclinaison	-
Plage de rotation	-
Vitesse de rotation maximale	-
Filtre infrarouge	Insertion et retrait motorisés (modes Jour/Nuit)
Positions préprogrammées	-
INDICES	
Dimensions (L x H x P)	80 x 65 x 192 mm
Poids	690 g
Sources d'alimentation	PoE, alimenté par Ethernet (48 V CC, conformément à la norme IEEE 802.3af) 100 V – 240 V CA, 50/60 Hz (via adaptateur secteur en option) 12 V CC ou 24 V CA (via connecteur 2 broches fourni)
Consommation	Entrée PoE : max. environ 5,9 W Adaptateur secteur (PA-V17) : max. environ 6,9 W Entrée CC : max. environ 5,7 W Entrée CA : max. environ 5,4 W
Environnement de fonctionnement	Température : -10°C à 50°C, humidité : 5 % à 85 % HR (sans condensation)
CONTENU DE LA BOÎTE	
	Caméra réseau Canon VB-M700F, CD-ROM*, prise d'alimentation, guide d'installation, carte de garantie (Europe), notice de garantie. * Le logiciel fourni (inclus sur le CD-ROM) permet la surveillance et l'enregistrement via quatre caméras.

¹ La fréquence d'image peut être réduite en raison de limitations du PC de visualisation ou du réseau utilisé et en fonction du nombre de clients qui accèdent simultanément à la caméra.

Toutes les données sont basées sur les méthodes de test standard de Canon. Cette brochure et les caractéristiques du produit ont été élaborées avant la date de commercialisation du produit. Les caractéristiques sont susceptibles d'être modifiées sans avis préalable. ™ et © : tous les noms de sociétés et/ou de produits sont des marques et/ou des marques déposées de leurs fabricants respectifs sur leurs marchés et/ou dans leur pays.

Dimensions



Connectivité



Accessoires en option

Alimentation secteur CA PA-V17 (Europe)
Alimentation secteur CA PA-V17 (Grande-Bretagne)
Logiciel d'enregistrement vidéo RM-9
Logiciel d'enregistrement vidéo RM-25
Logiciel d'enregistrement vidéo RM-64



Boîtier conventionnel pour installation en extérieur (montage mural)

Pour plus d'informations sur les accessoires, consultez la feuille de vente correspondante.

Canon Inc.
canon.com

Canon Europe
canon-europe.com

French Edition
© Canon Europa N.V., 2011

Canon France
17, quai du Président Paul Doumer
92414 Courbevoie Cedex
Tél. : 01 41 30 15 15
Fax : 01 41 30 15 05
canon.fr

Canon Belgium NV/SA
Berkenlaan 3
1831 Diegem
Tel. 02-722 04 11
Fax 02-721 32 74
canon.be

Canon (Suisse) SA
Industriestrasse 12
CH-8305 Dietlikon
- Luxembourg
Tél. : 0848 833 838
canon.ch

Canon Luxembourg SA
Rue des Joncs 21
L-1818 Howald
- Luxembourg
Tél: 48 47 96-1
Fax: 48 98 79
canon.lu