

Caméra réseau

VB-C300

you can*

*Bien sûr, vous pouvez



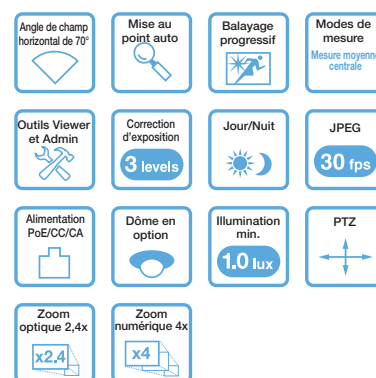
Prise en charge de tous vos besoins en surveillance.

Le modèle VB-C300 est équipé d'un objectif Canon grand-angle avec mise au point automatique, champ de 70° et zoom 2,4x. Grâce au balayage progressif, à ses excellentes performances en faible lumière et à la prise en charge audio, ce modèle est parfait pour les applications de surveillance.

ZOOM OPTIQUE 2,4X
PANORAMIQUE À 340° INCLINAISON À 115°
JUSQU'À 25 IM./S
BALAYAGE PROGRESSIF
AUDIO SUR DEUX CANAUX

Caractéristiques principales

- Objectif Canon grand-angle avec mise au point automatique et champ de 70°
- Couverture ultra grand-angle avec commande PTZ à distance (panoramique à 340°, inclinaison à 115°, zoom 2,4x)
- Acquisition vidéo fluide et progressive à 25 im./s pour des images de sujets en mouvement ultra-nettes
- Performances exceptionnelles en faible lumière : images en couleurs avec un éclairage de seulement 1 lux avec modes Jour/Nuit automatiques
- Prise en charge audio sur deux canaux : transmission du son en direct depuis et vers l'emplacement de la caméra
- Terminaux intégrés permettant la connexion à des détecteurs et des alarmes externes
- Trois options d'installation : à la verticale, inversée et dans un dôme pour plafond (en option)
- Boîtiers et montages en option pour divers types d'installation en intérieur et en extérieur.



CAMÉRA
RÉSEAU

Canon

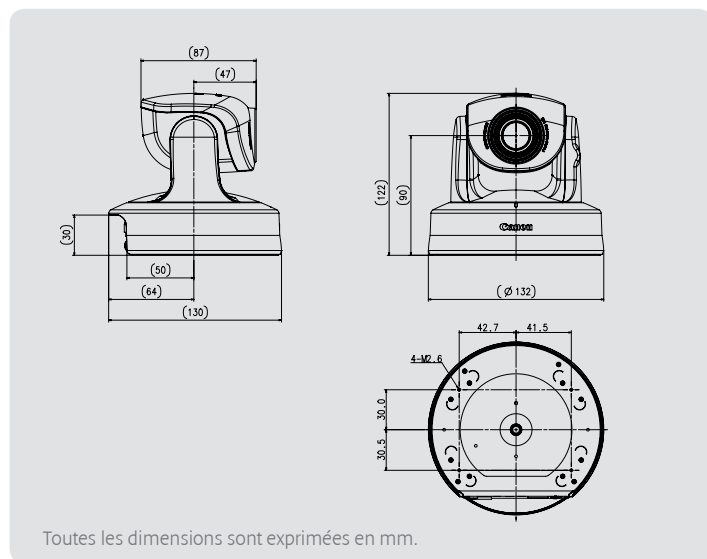
VB-C300

Spécifications

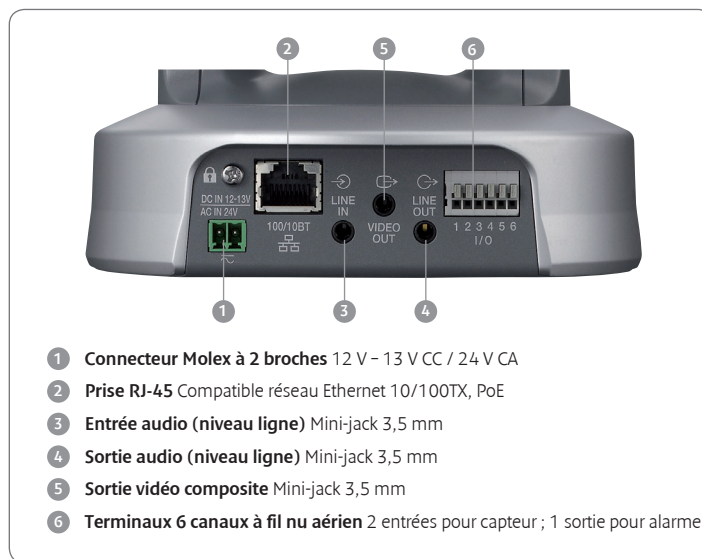
CAPTEUR D'IMAGE	
Type	Capteur CCD 1/4 de pouce avec filtre couleurs primaires
Nombre de pixels	310 000 pixels efficaces
Système vidéo	PAL
Système de numérisation	Progressif
SYSTÈME OPTIQUE	
Grossissement et contrôle du zoom	Zoom 2,4x motorisé (mise au point à l'infini)
Focales	3 mm (grand-angle) - 7,2 mm (téléobjectif)
Champ visuel horizontal	70,8° (grand-angle) - 29,6° (téléobjectif)
Ouverture de l'objectif	f/2 à f/3,4
Éclairage minimal du sujet	Mode Jour : 1 lux (couleur, vitesse d'obturation de 1/30 s) Mode Nuit : 0,25 lux (noir et blanc, vitesse d'obturation de 1/30 s)
Contrôle de la mise au point	Mise au point automatique avec possibilité de mise au point manuelle
Zone de mise au point	Mode Jour : 0,3 m - infini / Mode Nuit : 0,6 m - infini
Ouverture	Diaphragme à servocommande auto
Balance des blancs	Automatique / Préréglage manuel / One-Shot
Modes vidéo	Mode Jour, mode Nuit (auto/manuel/programmé)
Type et plage d'éclairage IR	-
Correction de contre-jour	3 niveaux
UNITÉ SERVEUR	
Format de sortie vidéo	640 x 480 / 320 x 240 / 160 x 120 pixels
Cadence de prise de vues	0,1 im./s - 25 im./s (max.)
Méthode de compression vidéo	Motion-JPEG (vidéo), JPEG (images fixes)
Méthode de compression audio	G.711 (64 Kbit/s), duplex intégral
Distribution simultanée	5 clients à 25 im./s / 15 clients (max.) à 10 im./s
Protocoles pris en charge	HTTP, DHCP, WV-HTTP (Canon)
Mémoire interne	Tampon : aucun
Détection des mouvements / Suivi automatique	Non pris en charge
Correction des ombres	Prise en charge par logiciel

CONNECTEURS	
Interface réseau	Ethernet RJ-45, auto-négociation 10/100TX
Sortie vidéo composite	Mini-jack 3,5 mm
Entrée audio (entrée de ligne)	Mini-jack 3,5 mm
Sortie audio (sortie de ligne)	Mini-jack 3,5 mm
Entrée/sortie pour périphérique externe	Multiconnecteur à 6 broches : 2 entrées / 1 sortie
MÉCANISMES	
Plage panoramique	340° (-170° à +170°)
Plage d'inclinaison	115° (-25° à +90°)
Vitesse de rotation maximale	Panoramique : 90° par s / Inclinaison : 70° par s
Filtre infrarouge	Insertion et retrait motorisés (modes Jour/Nuit)
Positions préprogrammées	20 réglages prédéfinis (panoramique, inclinaison, zoom)
INDICES	
Dimensions (L x H x P)	Caméra réseau : 132 x 122 x 130 mm Adaptateur secteur : 58 x 25 x 118 mm
Poids	780 g / 975 g avec matériel de fixation au plafond
Compatible Power over Ethernet	Oui (conformément à la norme IEEE 802.3af)
Sources d'alimentation	12 V CC ou 24 V CA (via le connecteur à 2 broches fourni) / 100 V - 240 V CA, 50/60 Hz (via l'adaptateur secteur en option)
Consommation	Max. 10 W (sur PoE) / Max. 13 W (sur adaptateur secteur)
Environnement de fonctionnement	Température : de -10 °C à +45 °C Humidité : de 20 % à 85 % (humidité relative)
CONTENU DE LA BOÎTE	
Caméra réseau VB-C300, plaque de fixation au plafond, ceinture caméra pour installation au plafond, 4 vis, câble de sécurité antichute, prise d'alimentation, pieds en caoutchouc, gabarit de fixation, CD-ROM d'installation, Mode d'emploi, Guide rapide.	
Toutes les données sont basées sur les méthodes de test standard de Canon. Cette brochure et les caractéristiques du produit ont été élaborées avant la date de commercialisation du produit. Les caractéristiques sont susceptibles d'être modifiées sans avis préalable. ™ et ® : tous les noms de sociétés et/ou de produits sont des marques et/ou des marques déposées de leurs fabricants respectifs sur leurs marchés et/ou dans leur pays.	

Dimensions



Connectivité



Accessoires en option

Alimentation secteur CA PA-V17 (Europe)
Alimentation secteur CA PA-V17 (Grande-Bretagne)
Dôme pour installation en intérieur VB-RD41S-S (teinté)
Dôme pour installation en intérieur VB-RD41S-C (clair)
Logiciel d'enregistrement vidéo réseau Canon



Dôme encastré pour intérieur (clair et teinté)

Dôme pour extérieur (clair et teinté) avec ou sans anti-soleil (divers coloris disponibles)

Dôme pour intérieur et sous auvent (clair et teinté) et dôme ultra-résistant

Pour plus d'informations sur les accessoires, consultez la feuille de vente correspondante.

Canon Inc.
canon.com

Canon Europe
canon-europe.com

French Edition
© Canon Europa N.V., 2011