



Samsung
GALAXY Tab Active

SM-T365

Guide de prise en main rapide

Consulter le mode d'emploi

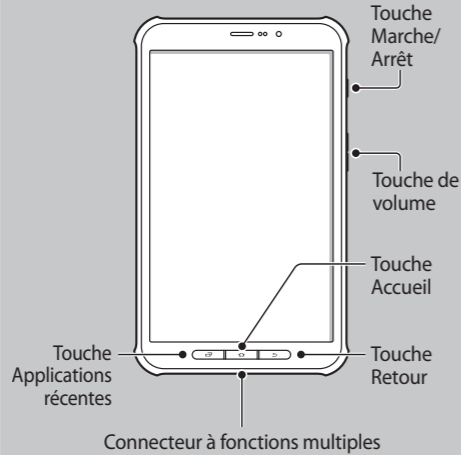
Sur votre appareil, ouvrez le navigateur Web et sélectionnez le favori correspondant au mode d'emploi dans la liste des favoris.

Vous pouvez également vous rendre sur le site www.samsung.com pour consulter des informations sur l'appareil, le mode d'emploi, etc.

- En fonction de votre navigateur ou de votre opérateur, le mode d'emploi peut ne pas être disponible dans les favoris.
- L'accès au Web peut entraîner des frais supplémentaires.

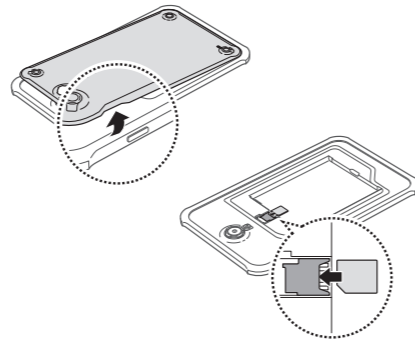
Présentation de l'appareil

Pour allumer l'appareil, maintenez la touche Marche/Arrêt enfoncée pendant quelques secondes.

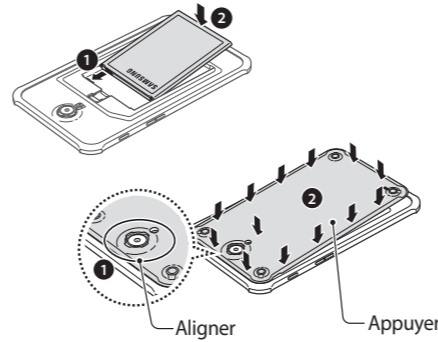


Veillez à ce que le cache de la batterie soit bien fermé de manière à ce que l'eau et la poussière ne puissent pas pénétrer dans l'appareil. Un cache arrière ouvert ou mal fermé peut permettre à l'eau et à la poussière de pénétrer dans l'appareil et ainsi l'endommager.

Installer la carte SIM ou USIM et la batterie



- Assurez-vous que le cache arrière est bien fermé.
- Avec cet appareil, utilisez uniquement des caches arrière et des accessoires homologués par Samsung.



Installer le boîtier de protection



Pour retirer le boîtier de protection de l'appareil, tordez le haut du boîtier jusqu'à ce que l'appareil en sorte. Ensuite, retirez l'appareil du boîtier.

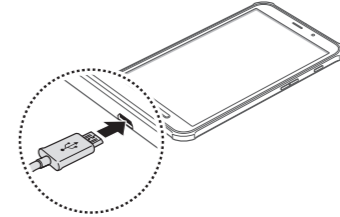


Charger la batterie

Avant d'utiliser l'appareil pour la première fois, vous devez charger la batterie.



- Assurez-vous que le connecteur à fonctions multiples est complètement sec avant de brancher le câble USB.
- Le socle de prise de courant doit être installé à proximité du matériel et doit être aisément accessible.



Élimination correcte

Pour obtenir davantage d'informations sur l'appareil et la mise au rebut de la batterie, appuyez sur → Paramètres → Général → À propos de l'appareil → Mentions légales → Consignes de sécurité.



Ce symbole apposé sur le produit, ses accessoires ou sa documentation indique que ni le produit, ni ses accessoires électroniques usagés (chargeur, casque audio, câble de connexion, etc.), ne peuvent être jetés avec les autres déchets ménagers.




Ce symbole apposé sur la batterie, le manuel ou l'emballage indique que la batterie de ce produit ne doit pas être éliminée en fin de vie avec les autres déchets ménagers.

Le contenu de ce guide de prise en main rapide peut différer par rapport à votre appareil en fonction de votre zone géographique, votre opérateur ou votre version logicielle, et faire l'objet de modifications sans préavis.

Consignes de sécurité

Afin de prévenir toute blessure, incendie ou explosion, veuillez prendre connaissance de toutes les consignes de sécurité avant d'utiliser l'appareil et respectez-les scrupuleusement.

Pour afficher la totalité des consignes de sécurité, appuyez sur  → **Paramètres** → **Général** → **À propos de l'appareil** → **Mentions légales** → **Consignes de sécurité**.



Avertissement

- Utilisez des batteries, des chargeurs, des accessoires et des fournitures homologués(e)s.
- Évitez de heurter ou d'endommager votre appareil.
- Évitez que le connecteur à fonction multiple et les bornes de la batterie n'entrent en contact avec des éléments conducteurs, tels que du métal ou des liquides.
- N'entreposez pas votre appareil dans des endroits extrêmement chauds ou froids. Il est recommandé d'utiliser votre appareil à des températures comprises entre 5 °C et 35 °C.
- N'exposez pas votre appareil à la lumière directe du soleil pendant des périodes prolongées. Ceci peut entraîner une décoloration sur certaines parties de l'écran ou la formation de bulles issues de la liquéfaction de certaines substances présentes dans l'écran.

- Ne conservez pas votre appareil à proximité ou à l'intérieur de radiateurs, de fours à micro-ondes, d'équipements de cuisine ou de conteneurs à haute pression.
- Ne touchez pas le chargeur ou l'appareil avec les mains mouillées lorsque l'appareil est mis en charge.
- N'utilisez pas votre appareil en extérieur pendant un orage.
- Éteignez l'appareil dans les lieux présentant des risques d'explosion.
- Respectez toutes les consignes de sécurité et réglementations relatives à l'utilisation de votre appareil lorsque vous vous trouvez au volant d'un véhicule.
- Si l'appareil est fissuré ou brisé, ou s'il chauffe, cessez immédiatement de l'utiliser et apportez-le à un centre de service après-vente Samsung.
- Ne laissez pas les jeunes enfants ou les animaux de compagnie mordiller ou lécher l'appareil.
- N'enfonchez pas l'appareil dans les yeux, les oreilles ou toute autre partie du corps, et ne l'introduisez pas dans la bouche.
- Si l'appareil photo de votre appareil est équipé d'un flash, ne l'utilisez pas à proximité des yeux des personnes ou des animaux.



Pour protéger votre ouïe lorsque vous utilisez un casque audio, n'écoutez pas à des volumes élevés pendant trop longtemps.

Votre appareil utilise une fréquence non harmonisée et est conçu pour fonctionner dans tous les pays européens. Au sein de l'Union Européenne, le réseau Wi-Fi peut fonctionner sans restriction en intérieur, mais pas en extérieur.

Conserver la résistance de l'appareil à l'eau et à la poussière


L'appareil peut être endommagé si de l'eau ou de la poussière pénètre à l'intérieur de celui-ci. Suivez scrupuleusement ces conseils pour éviter d'endommager l'appareil et conserver ses performances de résistance à l'eau et à la poussière.

- N'immergez pas l'appareil dans l'eau à une profondeur supérieure à 1 m et ne le laissez pas immergé pendant plus de 30 minutes.
- N'exposez pas l'appareil à de **l'eau en forts mouvements**, comme les vagues de la mer ou une chute d'eau.
- N'ouvrez pas le cache de l'appareil si celui-ci se trouve dans l'eau ou dans des endroits très humides, comme une piscine ou une salle de bains.
- N'ouvrez pas le cache arrière avec les mains mouillées ou lorsque l'appareil est mouillé.
- Le joint en caoutchouc fixé sur le cache arrière** est un composant important de l'appareil. Faites attention lorsque vous ouvrez et fermez le cache arrière pour éviter d'endommager le joint en caoutchouc. De même, assurez-vous que le joint en caoutchouc est exempt de tout résidu, tel que du sable ou de la poussière, pour éviter d'endommager l'appareil.
- N'exposez pas l'appareil à **de l'eau salée, de l'eau ionisée ou à de l'eau savonneuse**.
- Le cache de la batterie peut se desserrer **en cas de chute de l'appareil ou de choc**. Assurez-vous que le cache de la batterie est correctement aligné et parfaitement fermé.
- Si l'appareil a été immergé dans l'eau ou si le microphone ou le haut-parleur est mouillé**, il est possible que le son ne soit pas clair pendant un appel. Assurez-vous que le microphone ou le haut-parleur est propre et sec en l'essuyant avec un linge sec.

- Si l'appareil est mouillé, séchez-le soigneusement avec un chiffon propre et doux.
- La résistance à l'eau de l'appareil peut entraîner de légères vibrations dans certaines conditions. De telles vibrations, par exemple quand le volume est réglé à un niveau élevé, sont tout à fait normales et n'affectent pas les performances de l'appareil.
- L'écran tactile et certaines autres fonctions peuvent ne pas fonctionner correctement **si l'appareil est utilisé immergé dans l'eau ou dans d'autres liquides**.

Votre appareil a été testé dans un environnement contrôlé et a été certifié étanche à l'eau et à la poussière sous des conditions spécifiques (conformité aux exigences de la classification IP67 comme décrit dans la norme internationale CEI 60529 - Degrés de protection procurés par les enveloppes (Code IP) ; conditions d'essai : 15 à 35 °C, 86 à 106 kPa, 1 mètre, 30 minutes). Malgré cette classification, votre appareil n'est pas totalement étanche quelle que soit la situation.

Informations sur la certification DAS

Pour obtenir davantage d'informations sur la certification DAS, appuyez sur  → **Paramètres** → **Général** → **À propos de l'appareil** → **Mentions légales** → **Consignes de sécurité**.

CET APPAREIL MOBILE EST CONFORME AUX DIRECTIVES INTERNATIONALES SUR L'EXPOSITION AUX RADIOFRÉQUENCES



www.sar-tick.com

Votre appareil mobile a été conçu pour ne pas dépasser les limites d'exposition aux radiofréquences recommandées par les directives internationales et en vigueur en France. Ces directives, développées par un organisme scientifique indépendant (ICNIRP),

tiennent compte d'une marge importante de sécurité permettant d'assurer la sécurité des personnes, quels que soient leur âge et leur état de santé.

La valeur utilisée dans le cadre de ces directives est le DAS, ou débit d'absorption spécifique. Pour les appareils mobiles, la valeur DAS maximale autorisée est de 2,0 W/kg. Valeurs DAS maximales pour ce modèle, conformément aux directives ICNIRP :

Valeurs DAS pour les pays de l'Union européenne : les valeurs DAS indiquées ci-dessous sont valables uniquement pour les appareils destinés à être utilisés au sein de l'Union européenne.

Valeurs DAS maximales pour ce modèle

DAS au niveau de la tête	0,084 W/kg
DAS au niveau du corps	0,839 W/kg

Cependant, quelques dispositions simples peuvent contribuer à diminuer le niveau d'exposition aux radiofréquences. Ainsi, afin de réduire au maximum la puissance d'émission de votre appareil mobile, veillez à l'utiliser dans des conditions de réception optimales, l'indicateur de puissance du signal affiché à l'écran comportant alors un nombre suffisant de barres. En général,

plus vous êtes proche d'un relais, plus la puissance utilisée par l'appareil mobile est faible.

Les informations scientifiques actuelles n'indiquent en rien que l'utilisation des appareils mobiles exige de prendre de quelconques précautions spéciales. Cependant, des organismes tels que l'Organisation Mondiale de la Santé et la Food and Drug Administration recommandent aux personnes souhaitant minimiser leur exposition aux radiofréquences de réduire la durée d'utilisation de l'appareil ou d'utiliser autant que possible un kit mains-libres permettant d'éloigner l'appareil mobile de leur tête et de leur corps durant son utilisation. Conformément à la législation française en vigueur, nous sommes tenus de vous informer qu'il est recommandé dans ce cas d'éloigner le téléphone du ventre des femmes enceintes et du bas ventre des adolescents.

Valeurs DAS pour les autres pays : pour connaître les valeurs DAS spécifiques à votre appareil, rendez-vous sur le site www.samsung.com/sar où vous pourrez effectuer une recherche en fonction de votre zone géographique et de la référence de votre modèle.

CE 0168

Déclaration de conformité

Samsung Electronics déclare que cet appareil est conforme aux exigences essentielles et aux dispositions applicables de la Directive 1999/5/CE.

Rendez-vous sur www.samsung.com/mobile_doc pour afficher la Déclaration de conformité.

