



RF195\*\*

RF197\*\*

RF215\*\*

RF217\*\*

# Réfrigérateur guide de l'utilisateur

FRENCH

## imaginer les possibilités

Merci d'acheter ce produit Samsung.

Pour recevoir un service plus complet, veuillez enregistrer votre produit à

Enregistrez vos produits Samsung en vous connectant sur : [www.samsung.com/register](http://www.samsung.com/register)

**SAMSUNG**

Appareil en pose libre

# Caractéristiques de votre nouveau réfrigérateur

## PRINCIPALES CARACTÉRISTIQUES DE VOTRE NOUVEAU RÉFRIGÉRATEUR

---

Votre réfrigérateur Samsung est équipé de diverses fonctions de conservation innovantes et économes en énergie.

- **Système de refroidissement jumelé**

Le réfrigérateur et le congélateur possèdent des évaporateurs distincts. Grâce à leur système de refroidissement indépendant, le congélateur et le réfrigérateur refroidissent plus efficacement.

En outre, ces systèmes de circulation d'air séparés empêchent les odeurs d'un compartiment de s'infiltrer dans les autres.

- **Espace plus important et plus large**

Les étagères larges fournissent suffisamment de place pour les articles importants.

Le vaste tiroir du congélateur permet également de conserver 2-3 dindes.

- **Fermeture automatique sécurisée**

La fonction de fermeture automatique sécurisée referme automatiquement une porte entrouverte.

- **Affichage numérique et contrôle de la température**

L'affichage numérique très lisible donne un aspect moderne à votre cuisine et vous permet de contrôler précisément la température.

- **Alarme porte**

Une alarme retentit si une porte n'est pas fermée.

- **Poignée d'ouverture facile**

La porte du congélateur s'ouvre sans effort.

- **Energy Star**

Ce produit conforme à la norme Energy Star peut vous faire économiser sur votre facture d'électricité.



Notez le numéro de modèle et le numéro de série afin de pouvoir vous y reporter facilement ultérieurement. Vous trouverez le numéro de modèle et le numéro de série sur le côté gauche du réfrigérateur.

N° de modèle \_\_\_\_\_











N° de série \_\_\_\_\_

# Consignes de sécurité

## CONSIGNES DE SÉCURITÉ

Avant de faire fonctionner l'appareil, lisez ce manuel attentivement et conservez-le afin de pouvoir vous y reporter ultérieurement. Utilisez cet appareil uniquement aux fins prévues telles qu'elles sont décrites dans ce manuel d'utilisation. Cet appareil ne doit pas être utilisé par des personnes (y compris des enfants) souffrant de capacités physiques, sensorielles ou mentales réduites, ou manquant d'expérience et de connaissances, sauf sous la surveillance d'une personne responsable de leur sécurité leur ayant indiqué comment utiliser l'appareil. Cet appareil ne doit pas être utilisé par des personnes (y compris des enfants) souffrant de capacités physiques, sensorielles ou mentales réduites, ou manquant d'expérience et de connaissances, sauf sous la surveillance d'une personne responsable de leur sécurité leur ayant indiqué comment utiliser l'appareil. Ce manuel d'utilisation s'applique à divers modèles. Les caractéristiques de votre réfrigérateur peuvent être légèrement différentes de celles décrites ici. Si vous avez des questions, contactez-nous au 1-800-SAMSUNG ou recherchez de l'aide et des informations en ligne sur [www.samsung.com](http://www.samsung.com).

### Symboles de sécurité importants et précautions :

 AVERTISSEMENT	Risques ou pratiques dangereuses qui peuvent entraîner des blessures graves ou le décès.
 ATTENTION	Risques ou pratiques dangereuses qui peuvent entraîner des blessures légères ou des dégâts.
	Ne PAS faire.
	Ne PAS démonter.
	Ne PAS toucher.
	Respecter attentivement les consignes.
	Débrancher la fiche d'alimentation de la prise de courant murale.
	Vérifier que l'appareil est mis à la terre pour éviter une électrocution.
	Appeler le centre d'assistance.
	Remarque.


**Ces symboles d'avertissement visent à éviter tout risque pour vous-même ou autrui.**

**Veillez les respecter.**

**Après avoir lu cette section, conservez-la en lieu sûr afin de pouvoir vous y reporter ultérieurement.**



## AVERTISSEMENTS IMPORTANTS CONCERNANT L'INSTALLATION

-  • **Ne pas installer le réfrigérateur dans un endroit humide ou pouvant entrer en contact avec de l'eau.**
  - La détérioration de l'isolation des pièces électriques peut provoquer une électrocution ou un incendie.
- **Ne pas exposer le réfrigérateur à la lumière directe du soleil ou à la chaleur d'un fourneau, d'un chauffage ou de tout autre appareil.**



# Consignes de sécurité

---

- **Ne pas brancher plusieurs appareils sur la même multiprise. Le réfrigérateur doit toujours être branché sur sa propre prise individuelle dont le voltage correspond à celui indiqué sur sa plaque signalétique.**
  - Cela est un gage de performances optimales et évite également de surcharger le câblage électrique, ce qui pourrait provoquer une surchauffe des câbles et un incendie.
- **Ne pas brancher la fiche d'alimentation si la prise murale n'est pas correctement fixée.**
  - Il existe un risque d'électrocution ou d'incendie.
- **Ne pas utiliser un cordon d'alimentation qui montre des signes de fêlure ou d'abrasion sur sa longueur ou à une extrémité.**
- **Ne pas plier le cordon d'alimentation de manière excessive ou poser des objets lourds dessus.**
- **Ne jamais débrancher le réfrigérateur en tirant sur le cordon d'alimentation. Tenir fermement la fiche d'alimentation et la sortir de la prise.**
  - L'endommagement du cordon peut provoquer un court-circuit, un incendie et/ou une électrocution.
- **Ne pas utiliser d'aérosols à proximité du réfrigérateur.**
  - Les aérosols utilisés à proximité du réfrigérateur peuvent provoquer une explosion ou un incendie.



- **Ce réfrigérateur doit être correctement installé conformément à ce manuel avant d'être utilisé.**
- **Branchez la prise en position correcte avec le cordon pendant vers le bas.**
  - Si vous branchez la prise à l'envers, les fils électriques peuvent être mis à nu et provoquer un incendie ou une électrocution.
- **Lorsque vous déplacez ce le réfrigérateur, veillez à ne pas rouler sur le cordon d'alimentation et à ne pas l'endommager.**
  - Cela pourrait provoquer un incendie.
- **Vérifiez que la fiche d'alimentation n'est pas écrasée ou endommagée par l'arrière du réfrigérateur.**
- **Conservez les matériaux d'emballage hors de portée des enfants.**
  - Il existe un risque de décès par étouffement si les enfants les placent sur leur tête.
- **L'appareil doit être positionné de manière à ce que la fiche d'alimentation soit accessible après l'installation.**



- **Le réfrigérateur doit être correctement mis à la terre.**
  - Assurez-vous que le réfrigérateur est bien mis à la terre avant d'essayer de réparer une pièce de l'appareil. Les fuites de courants peuvent provoquer de graves électrocutions.
- **N'utilisez jamais de canalisations de gaz, de lignes téléphoniques ou d'autres câbles courant pouvant attirer la foudre comme mise électrique à la terre.**

## AVERTISSEMENT

- L'utilisation incorrecte de la prise de mise à la terre peut résulter en une électrocution. S'il est nécessaire d'utiliser une rallonge, utilisez uniquement une rallonge à trois fils qui possède une prise de mise à la terre à trois fiches et une prise pouvant recevoir trois fiches. Les caractéristiques nominales de la rallonge doivent être au minimum de 115-120 V c.a. et 10 A. Si un adaptateur de mise à la terre est utilisé, vérifiez que la boîte de la prise de courant est bien mise à la terre.



- **Si le cordon d'alimentation est endommagé, faites-le remplacer immédiatement par le fabricant ou un dépanneur agréé.**



## ATTENTION PRÉCAUTIONS CONCERNANT L'INSTALLATION

---



- **Prévoyez suffisamment d'espace pour installer le réfrigérateur sur une surface plane.**
  - Si votre réfrigérateur n'est pas stable, le système de refroidissement interne risque de ne pas fonctionner correctement.
- **Vérifiez que les orifices d'aération de l'appareil ou de la structure de montage sont bien dégagés.**
- **Patiencez 2 heures après l'installation avant d'utiliser l'appareil.**



## AVERTISSEMENT AVERTISSEMENTS IMPORTANTS CONCERNANT L'UTILISATION

---



- **Ne pas brancher la prise avec les mains mouillées.**
- **Ne pas conserver des objets sur le dessus de l'appareil.**
  - Lorsque vous ouvrez ou fermez la porte, les objets risquent de tomber et de provoquer des blessures et/ou des dégâts.
- **Ne pas placer un contenant rempli d'eau sur le réfrigérateur.**
  - S'il est renversé, il existe un risque d'incendie ou d'électrocution.
- **Surveillez les enfants : ils ne doivent pas jouer avec l'appareil.**
- **Ne pas laisser les enfants se suspendre à la porte. Il existe un risque de blessure grave.**
- **Ne pas laisser les enfants pénétrer à l'intérieur du réfrigérateur. Les enfants risquent de se retrouver piégés.**
- **Ne pas placer les mains sous l'appareil.**
  - Les bords coupants peuvent provoquer des blessures.
- **Ne pas laisser les enfants monter sur le couvercle du tiroir.**
  - Le tiroir peut se casser et les faire tomber.
- **Ne pas encombrer le réfrigérateur d'aliments.**
  - When you open the door, an item may fall out and cause personal injury or material damage.
- **Ne pas toucher et les parois intérieures du congélateur ou les produits stockés dans le congélateur avec les mains mouillées.**
  - Il existe un risque de gelures.
- **Ne pas pulvériser du gaz inflammable à proximité du réfrigérateur.**
  - Il y a un risque d'explosion ou d'incendie.
- **Ne pas conserver des substances volatiles ou inflammables dans le réfrigérateur.**
  - La conservation de benzène, de diluant, d'alcool, d'éther, de GPL et d'autres produits similaires peut provoquer une explosion.
- **Ne pas conserver des produits pharmaceutiques, biologiques ou des produits sensibles à la température dans le réfrigérateur.**
  - Les produits qui nécessitent un contrôle strict de la température ne doivent pas être conservés au réfrigérateur.
- **Ne pas placer ou utiliser un appareil électrique à l'intérieur du réfrigérateur, sauf s'il s'agit d'un appareil d'un type recommandé par le fabricant.**
- **Ne pas utiliser des procédés mécaniques ou tout autre moyen pour accélérer le processus de dégivrage, autres que ceux recommandés par le fabricant.**
- **Ne pas endommager le circuit du fluide frigorigène.**



- **Ne pas démonter ou réparer le réfrigérateur par vos propres moyens.**
    - Vous risquez de provoquer un incendie, un dysfonctionnement et/ou de vous blesser.
-




# Consignes de sécurité




AVERTISSEMENT


## AVERTISSEMENTS IMPORTANTS CONCERNANT L'UTILISATION

-  • **Surveillez les enfants : ils ne doivent pas jouer avec l'appareil.**
- **Les bouteilles doivent être conservées bien serrées afin de ne pas tomber.**
- **Ce produit a été conçu uniquement pour la conservation d'aliments dans un environnement domestique.**
- **Si une fuite de gaz est détectée, évitez les flammes nues ou les sources potentielles d'inflammation et aérez la pièce dans laquelle l'appareil est installé pendant quelques minutes.**

---

-  • **Débranchez la prise avant de changer l'ampoule intérieure du réfrigérateur.**
  - Sinon, il existe un risque d'électrocution.


---

-  • **Si l'appareil produit un bruit étrange, une odeur de brûlé ou de la fumée, débranchez-le immédiatement et contactez votre centre d'assistance le plus proche.**
- **Si vous rencontrez des difficultés pour changer les ampoules, contactez un dépanneur.**
- **Si de la saleté ou de l'eau pénètre dans le réfrigérateur, débranchez la prise et contactez votre centre d'assistance électronique Samsung.**
  - Sinon, il existe un risque d'incendie.




ATTENTION

## PRÉCAUTIONS CONCERNANT L'UTILISATION

-  • **Ne pas recongeler des aliments qui ont été complètement décongelés.**
- **Ne pas placer des boissons gazeuses ou pétillantes dans le compartiment du congélateur. Ne pas mettre de bouteilles ou de contenants en verre dans le congélateur.**
  - Lorsque le contenu gèle, le verre risque de se briser et de provoquer des blessures.

---


-  • **Garantie et modifications.**
  - Aucune modification effectuée par un tiers sur cet appareil n'est couverte par la garantie Samsung, et Samsung ne peut être tenu responsable des problèmes de sécurité qui résultent de modifications effectuées par un tiers.
- **Ne pas obstruer les orifices d'aération.**
  - If the air holes are blocked, especially with a plastic bag, the refrigerator can be over cooled. If this cooling period lasts too long, the water filter may break and cause water leakage.
- **Si le réfrigérateur est débranché, vous devez attendre au moins cinq minutes pour le rebrancher à nouveau.**
- **Si vous prévoyez de partir en vacances ou de ne pas utiliser le réfrigérateur pendant une longue période, vous devez le vider et le débrancher.**
  - La détérioration de l'isolation peut provoquer un incendie.
- **Essuyez l'excès d'humidité à l'intérieur et laissez les portes ouvertes.**
  - Sinon, des odeurs et de la moisissure peuvent se développer.
- **Pour une performance optimale du produit.**
  - Ne placez pas les aliments trop près des aérations à l'arrière de l'appareil car cela peut gêner la circulation de l'air dans le réfrigérateur.
  - Emballez correctement les aliments ou mettez-les dans des contenants étanches avant de les mettre au réfrigérateur.
- **Remplissez le réservoir d'eau et le tiroir à glace avec de l'eau potable uniquement.**




ATTENTION

## PRÉCAUTIONS CONCERNANT L'UTILISATION


---

-  • **En cas d'inondation du produit, contactez votre centre d'assistance le plus proche.**  
- Il existe un risque d'électrocution ou d'incendie.


---

-  • **Ne vaporisez pas directement de l'eau à l'intérieur ou à l'extérieur du réfrigérateur.**  
- Il existe un risque d'électrocution ou d'incendie.

---

-  • **Enlevez les corps étrangers ou la poussière des fiches de la prise. N'utilisez pas un chiffon humide ou mouillé pour nettoyer la prise.**  
- Il existe un risque d'électrocution ou d'incendie.

---


-  • **Débranchez le réfrigérateur avant de le nettoyer et de procéder à des réparations.**



AVERTISSEMENT

## AVERTISSEMENTS IMPORTANTS CONCERNANT LA MISE AU REBUT

---

-  **DANGER : risque de prise au piège des enfants. Avant de jeter votre vieux réfrigérateur ou congélateur :**
  - Retirez les portes.
  - Laissez les étagères en place afin qu'aucun enfant ne puisse facilement grimper à l'intérieur.
- **Veillez vous débarrasser des matériaux d'emballage de ce produit d'une manière qui respecte l'environnement.**
- **Laissez les étagères en place afin qu'aucun enfant ne puisse facilement grimper à l'intérieur. Vérifiez qu'aucun des tuyaux à l'arrière de l'appareil n'est endommagé avant la mise au rebut.**
- **Lors de la mise au rebut de ce réfrigérateur, retirez les joints des portes et les loquets afin qu'aucun petit enfant ou animal ne puisse se retrouver piégé à l'intérieur. Surveillez les enfants : ils ne doivent pas jouer avec l'appareil.**
- **L'isolation de cet appareil est réalisée en cyclopentane. Les gaz du matériau d'isolation requièrent une procédure de mise au rebut spéciale. Veuillez contacter les autorités locales pour en savoir plus sur le traitement sûr de ce produit. Vérifiez qu'aucun des tuyaux à l'arrière du réfrigérateur n'est endommagé avant la mise au rebut.**

# Table des matières

---

## **INSTALLATION DE VOTRE RÉFRIGÉRATEUR À DEUX PORTES**

09

- 09 Préparation de l'installation du réfrigérateur
- 10 Installations du réfrigérateur
- 10 Retrait des portes du réfrigérateur
- 15 Ajustement des portes
- 16 Petits ajustements entre les portes
- 17 Installation de la conduite d'eau

## **UTILISATION DE VOTRE RÉFRIGÉRATEUR SAMSUNG**

19

- 19 Pièces et fonctions
- 20 Utilisation du panneau de commande
- 21 Contrôle de la température
- 24 Conservation d'aliments dans le réfrigérateur
- 24 Conservation d'aliments dans le tiroir du congélateur
- 25 Conseils sur la conservation des aliments
- 27 Retrait des accessoires du réfrigérateur
- 28 Retrait des accessoires du congélateur
- 29 Nettoyage du réfrigérateur
- 30 Remplacement de l'ampoule (option)

## **DÉPANNAGE**

31

- 31 Dépannage

## **GARANTIE**

32

- 32 Garantie



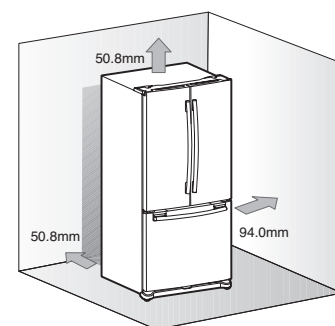
# Installation de votre réfrigérateur à deux portes

## PRÉPARATION DE L'INSTALLATION DU RÉFRIGÉRATEUR

Félicitations pour votre achat de ce réfrigérateur à deux battants Samsung. Nous espérons que vous apprécierez ses fonctionnalités de pointe et son efficacité.

### Choix du meilleur emplacement pour le réfrigérateur

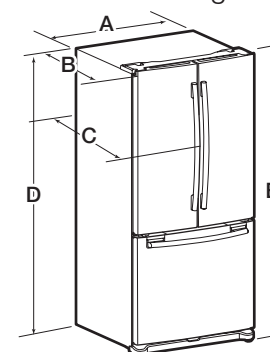
- Emplacement avec un accès facile à une source d'eau.
- Emplacement sans exposition directe aux rayons du soleil.
- Emplacement avec un sol plat ou presque plat.
- Emplacement avec suffisamment de place pour l'ouverture des portes du réfrigérateur.
- Prévoyez un espace suffisant à droite, à gauche, à l'arrière et en haut de l'appareil pour permettre à l'air de circuler. Si le réfrigérateur n'a pas assez d'espace, le système de refroidissement interne peut ne pas fonctionner correctement.
- Assurez-vous de pouvoir déplacer l'appareil librement pour des besoins de maintenance et d'entretien



Avant tout, vérifiez que vous pouvez facilement déplacer votre réfrigérateur jusqu'à son emplacement final en mesurant le passage des portes (largeur et hauteur), les seuils, les plafonds, les escaliers, etc.

Le tableau suivant répertorie la hauteur et la profondeur exacte du réfrigérateur à deux battants Samsung.

Modèle		RF195** RF197**	RF215** RF217**
Dimension (inch/mm)	Largeur (A)		31 7/8 / 810
	Profondeur	sans portes (B)	24 3/8 / 620
		avec portes (C)	30 1/8 / 764
	Hauteur	sans charnières (D)	68 7/8 / 1750
avec charnière (E)		70 / 1778	

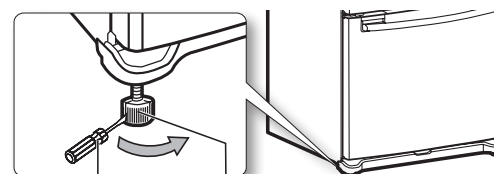


- Prévoyez assez d'espace à droite, à gauche, à l'arrière et à l'avant lors de l'installation. Cela permet de réduire la consommation en courant et vos factures d'électricité.
- Si vous installez le réfrigérateur dans un endroit où la température est inférieure à 10 °C, il risque de ne pas fonctionner normalement.
- N'installez pas le réfrigérateur dans un endroit humide.



### Lors du déplacement de votre réfrigérateur

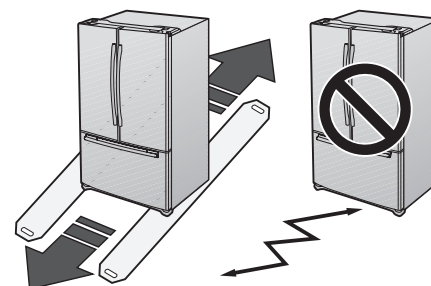
Pour éviter d'abîmer le sol, vérifiez que les pieds avant ajustables sont en position relevée (au-dessus du sol). Reportez-vous à la section « Ajustement des portes » (en page 15).



Tournevis à lame Pied de réglage plate (-)

### SOL

Pour une installation correcte, ce réfrigérateur doit être placé sur une surface plane en matériau dur de la même hauteur que le reste du sol. Cette surface doit être suffisamment résistante pour supporter un réfrigérateur plein, c'est-à-dire 106 kg environ. Pour protéger le revêtement du sol, coupez un grand morceau de carton et placez-le sous le réfrigérateur. Lorsque vous déplacez le réfrigérateur, tirez-le bien droit et remettez-le en place en poussant bien droit également.



# Installation de votre réfrigérateur à deux portes

## INSTALLATION DU RÉFRIGÉRATEUR

Maintenant que vous avez installé votre nouveau réfrigérateur, vous êtes prêt à profiter des caractéristiques et fonctions de l'appareil. Une fois les étapes suivantes terminées, votre réfrigérateur devrait être pleinement opérationnel.

1. Placez le réfrigérateur dans un endroit adéquat avec un espace raisonnable entre l'appareil et le mur. Reportez-vous aux instructions d'installation de ce manuel (page 9, Choix du meilleur emplacement pour le réfrigérateur).
2. Une fois le réfrigérateur branché, assurez-vous que l'éclairage s'allume lorsque vous ouvrez les portes.
3. Réglez la température au niveau le plus froid et patientez pendant une heure. Le congélateur commence à se givrer et le moteur fonctionne en continu.
4. Une fois le réfrigérateur mis sous tension, il lui faut quelques heures pour atteindre la température appropriée. Vous pourrez conserver les aliments et des boissons dans le réfrigérateur une fois la température suffisamment refroidie.



Consultez la liste des accessoires ci-dessous.



Raccord à compression



Écrou de compression

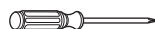


Clé à tête hexagonale



Élément de fixation

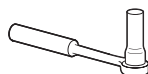
### Outils requis (non fourni)



Tournevis Phillips (+)



Tournevis à lame plate (-)



Clé à douille (10mm)  
(pour écrous)



Clé à tête hexagonale  
(3/16") (pour la charnière  
du milieu)



Pince

## RETRAIT DES PORTES DU RÉFRIGÉRATEUR

Il est parfois nécessaire de retirer la porte/le tiroir pour transporter le réfrigérateur vers son emplacement final. Ne retirez pas la porte/le tiroir si cela n'est pas nécessaire. Avant de retirer la porte/le tiroir, lisez attentivement ce qui suit.



AVERTISSEMENT

Débranchez le réfrigérateur avant de retirer la porte ou le tiroir.

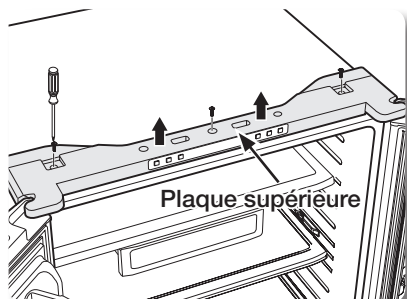


- Veillez à ne pas faire tomber, endommager ou rayer la porte/le tiroir pendant son retrait.
- Veillez à ne pas vous blesser lors du retrait de la porte/du tiroir.
- Fixez à nouveau la porte/le tiroir correctement pour éviter :
  - de l'humidité à cause d'une fuite d'air ;
  - un mauvais alignement des portes ;
  - un gaspillage d'énergie à cause d'une mauvaise étanchéité des portes.

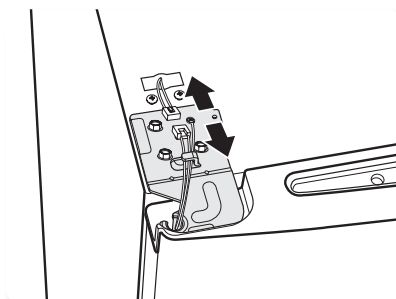
## Démontage de la porte du réfrigérateur



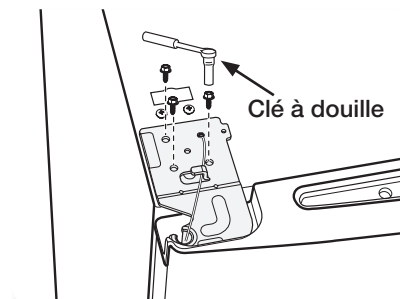
Veillez à ne pas faire tomber ni rayer la porte du réfrigérateur pendant son retrait !



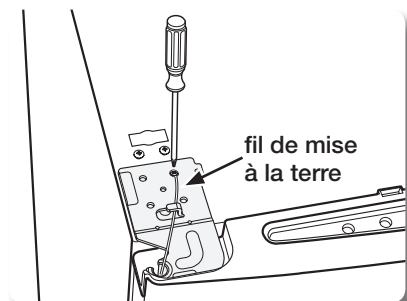
1. Retirez les trois vis qui maintiennent la plaque supérieure et retirez-la.



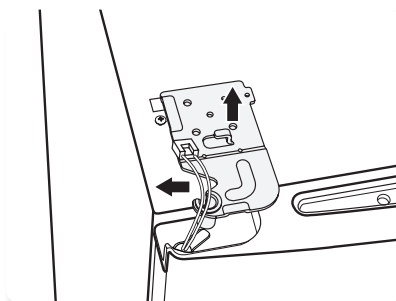
2. Déconnectez le fil électrique sur le dessus du réfrigérateur.



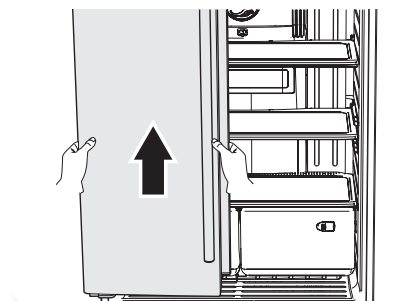
3. Retirez les trois écrous hexagonaux qui maintiennent la charnière sur le dessus du réfrigérateur avec la clé à douille 10mm.



4. Retirez la vis qui maintient le fil de mise à la terre avec un tournevis Philips (+).

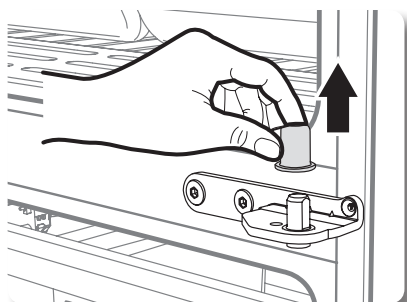


5. Séparez la charnière du fil électrique et du fil de mise à la terre comme illustré ci-dessus.

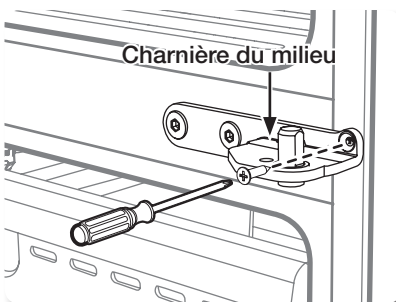


6. Levez la porte droit vers le haut pour la retirer. Veillez à ne pas faire tomber ni rayer les portes lors de leur retrait.

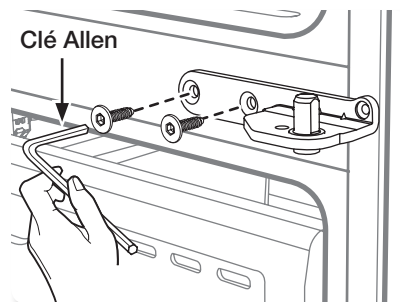
## Démontage de la porte du congélateur (TYPE TIROIR - RF217, RF197)



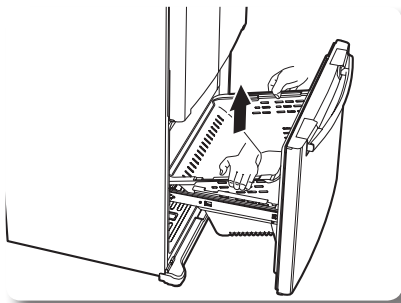
1. Retirez la protection sur la charnière du milieu.



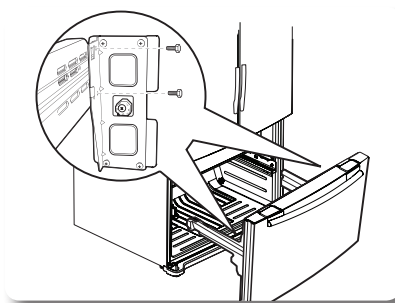
2. Retirez la vis fixée sur les charnières du milieu à gauche et à droite avec un tournevis Philips (+). Retirez les 2 écrous à tête hexagonale fixés sur les charnières du milieu à gauche et à droite avec une clé Allen (3/16").



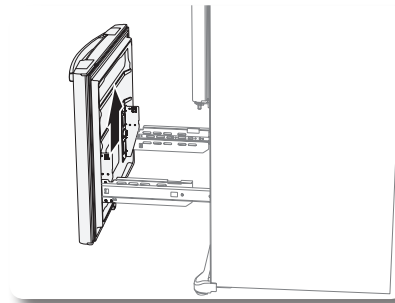
# Installation de votre réfrigérateur à deux portes



3. Après avoir ouvert la porte du congélateur, retirez le compartiment.

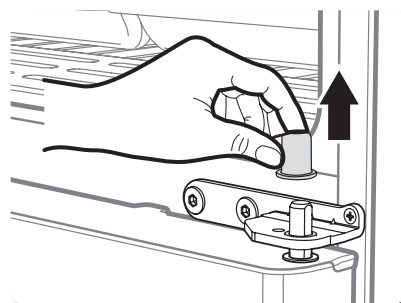


4. Retirez les 4 écrous à la tête hexagonale sur les côtés avec une clé à douille (10mm).

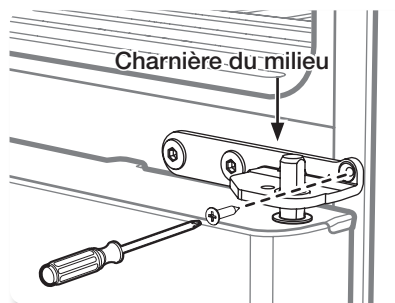


5. Levez la porte du congélateur pour la faire sortir des rails. Veillez à ne pas faire tomber ni rayer la porte du congélateur.

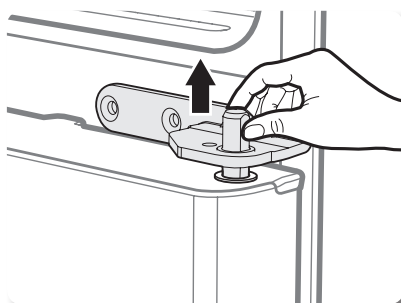
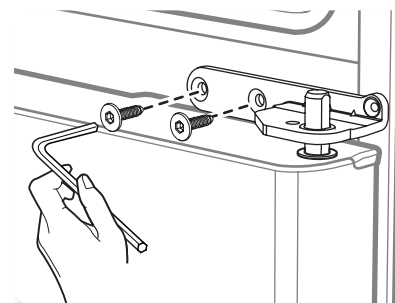
## Démontage de la porte du congélateur (TYPE BATTANT - RF215, RF195)



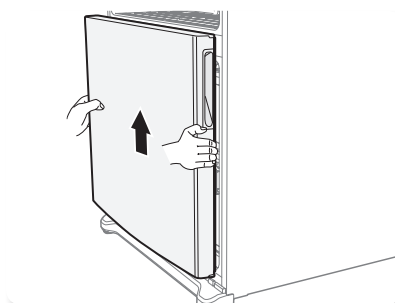
1. Retirez la protection sur la charnière du milieu.



2. Retirez la vis fixée sur les charnières du milieu à gauche et à droite avec un tournevis Philips (+). Retirez les 2 écrous à tête hexagonale fixés sur les charnières du milieu à gauche et à droite avec une clé Allen (3/16").

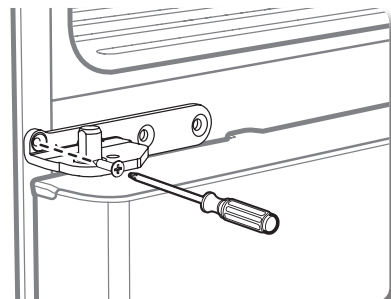


3. Retirez la charnière du milieu fixée au congélateur.

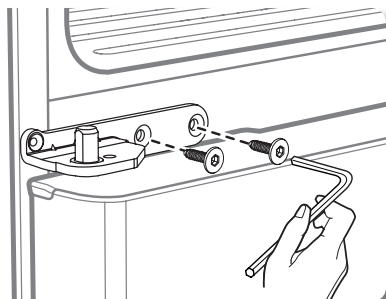


4. Levez la porte du congélateur pour la faire sortir de la charnière. Veillez à ne pas faire tomber ni rayer la porte du congélateur.

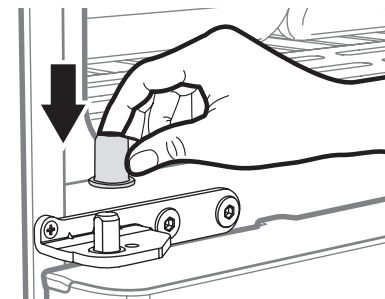
## Remise en place de la porte du réfrigérateur



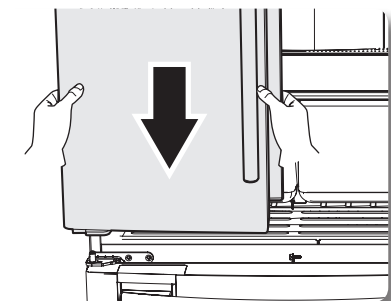
1. Insérez et serrez la vis dans les charnières du milieu à gauche et à droite avec un tournevis Philips (+).



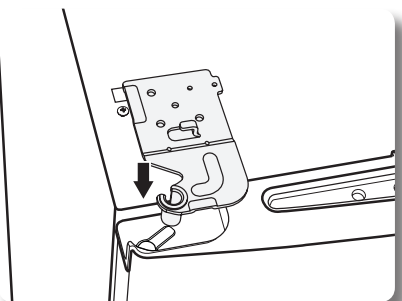
2. Insérez et serrez les 2 écrous à tête hexagonale dans les charnières du milieu à gauche et à droite avec une clé Allen (3/16").



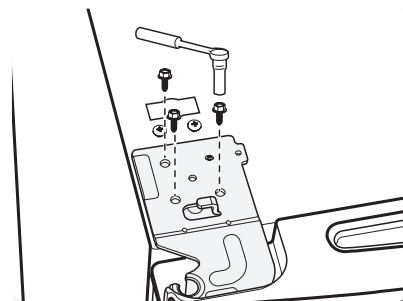
3. Remplacez la protection de la charnière du milieu.



4. Placez le trou en bas de la porte de gauche au-dessus de la charnière du milieu.



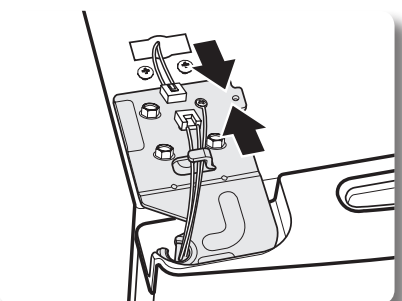
5. Insérez l'axe supérieur gauche de la charnière dans le trou au coin de la porte du réfrigérateur.



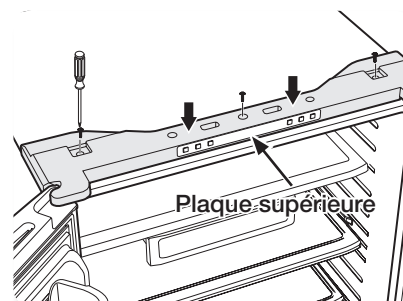
6. Insérez les charnières du haut dans les trous sur le haut de la porte. Insérez et serrez les 3 écrous à tête hexagonale dans les charnières du haut à gauche et à droite avec une clé à douille.



7. Insérez et serrez la vis de mise à la terre dans les charnières du haut à gauche et à droite avec un tournevis Philips (+).



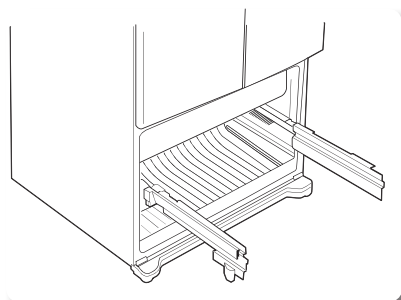
8. Connectez le fil électrique sur le dessus du réfrigérateur.



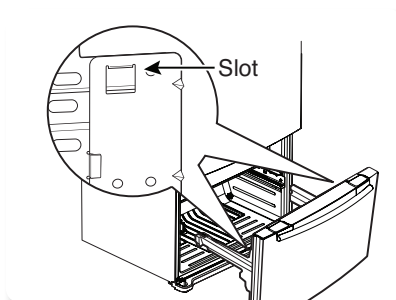
9. Remettez la plaque supérieure en place. Insérez et serrez les 3 vis dans la plaque supérieure avec un tournevis Philips (+).

# Installation de votre réfrigérateur à deux portes

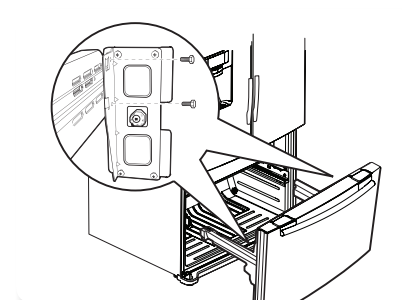
## Remise en place de la porte du congélateur (TYPE TIROIR - RF217, RF197)



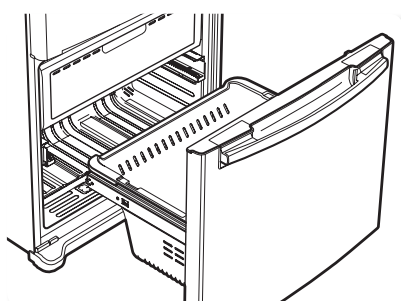
1. Sortez les rails sur toute leur longueur de chaque côté de l'armoire.



2. Tenez la porte du réfrigérateur devant l'ouverture en l'alignant sur les côtés.

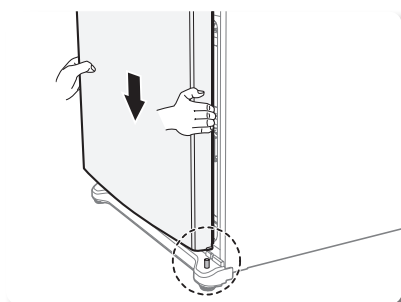


3. Avec la clé 10mm, fixez à nouveau les 4 écrous pour connecter les rails à la porte.

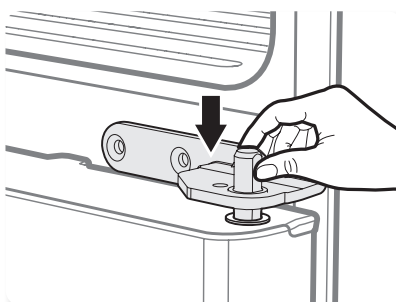


4. Tandis que le tiroir est complètement ouvert, insérez le compartiment entre les rails.

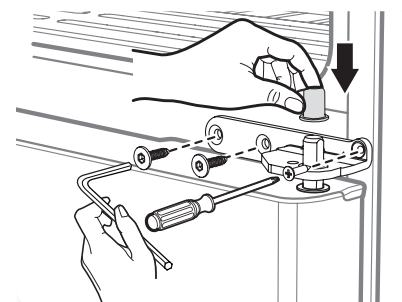
## Remise en place de la porte du congélateur (TYPE BATTANT - RF215, RF195)



1. Placez le trou en bas de la porte du congélateur au-dessus de la charnière du bas à droite.



2. Replacez la charnière du milieu fixée au congélateur.



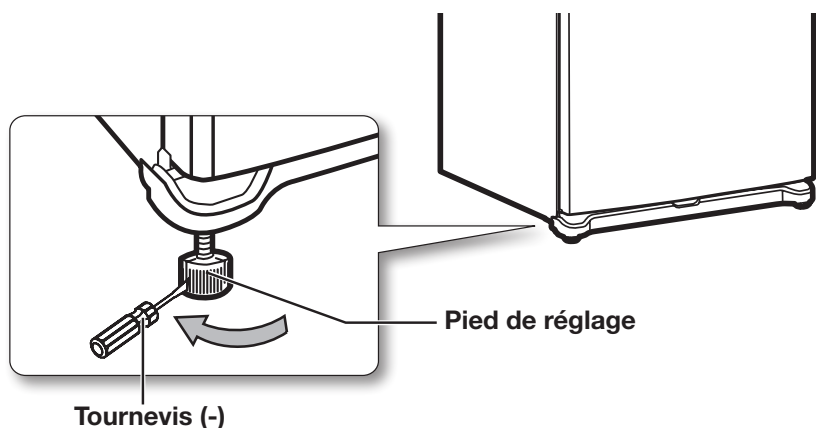
3. Insérez et serrez la vis dans les charnières du milieu à gauche et à droite avec un tournevis Philips (+). Insérez et serrez les 2 écrous à tête hexagonale dans les charnières du milieu à gauche et à droite avec une clé Allen (3/16").
4. Replacez la protection sur la charnière du milieu.

## AJUSTEMENT DES PORTES

Maintenant que les portes sont de nouveau fixées au réfrigérateur, vous devez vous assurer qu'il est bien droit. Si le réfrigérateur n'est pas droit, il ne sera pas possible d'aligner parfaitement les portes horizontalement.

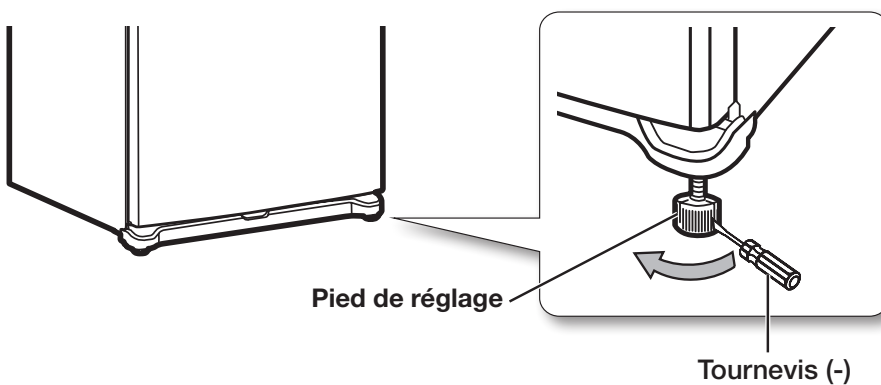
### Si la porte gauche est plus basse que la porte droite

Insérez un tournevis à lame plate dans une échancrure du pied de réglage gauche ; tournez-le dans le sens des aiguilles d'une montre ou dans le sens inverse pour ajuster la porte de gauche.



### Si la porte gauche est plus haute que la porte droite

Insérez un tournevis à lame plate dans une échancrure du pied de réglage droit ; tournez-le dans le sens des aiguilles d'une montre ou dans le sens inverse pour ajuster la porte de droite.

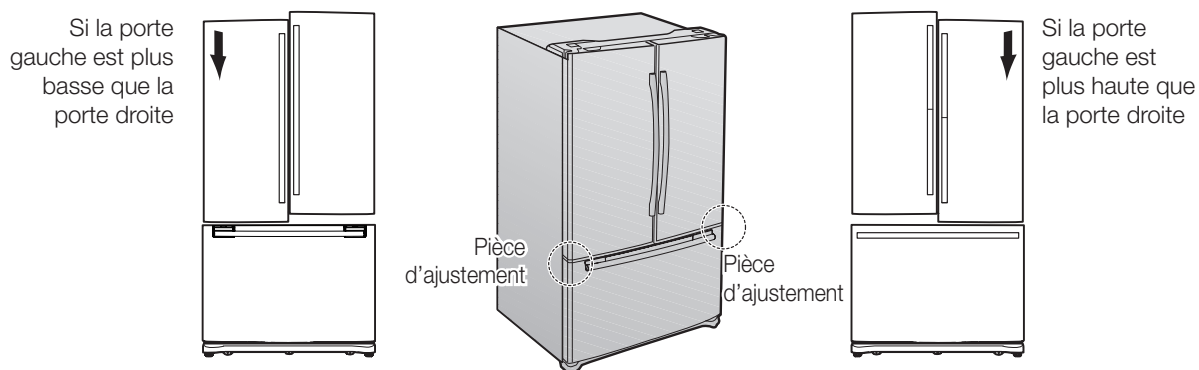


Les deux pieds doivent être en contact avec le sol pour éviter le basculement de l'appareil et le risque de blessures ou de dégâts.

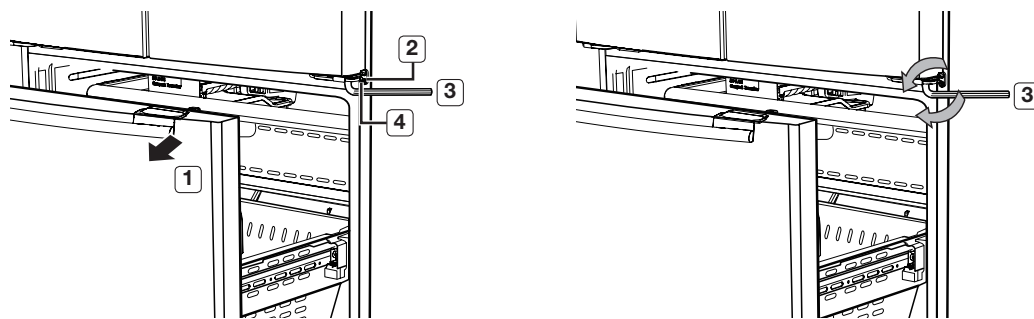
# Installation de votre réfrigérateur à deux portes

## PETITS AJUSTEMENTS ENTRE LES PORTES

N'oubliez pas, il est nécessaire que le réfrigérateur soit droit pour que les portes soient parfaitement horizontales. Si vous avez besoin d'aide, parcourez la section précédente sur la mise à niveau du réfrigérateur.



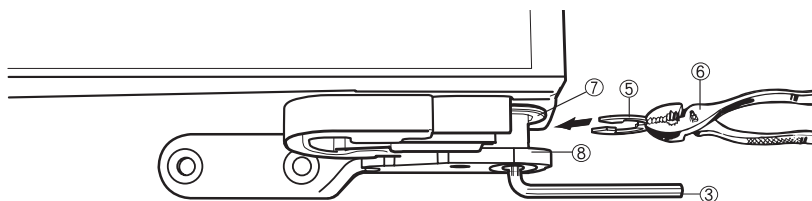
1. Sortez le tiroir du congélateur (1) pour avoir accès à la charnière du milieu (2).
2. Insérez la clé à tête hexagonale fournie (3) dans l'axe (4) de la charnière du milieu.
3. Ajustez la hauteur en tournant la clé à tête hexagonale (3) dans le sens des aiguilles d'une montre (↻) ou dans le sens inverse des aiguilles d'une montre (↺).



Lorsque vous tournez la clé à tête hexagonale dans le sens inverse des aiguilles d'une montre (↺), la porte bouge vers le haut.

La hauteur de la porte gauche uniquement peut être ajustée sur le modèle RF215, RF195 (type battant).

1. Après avoir ajusté les portes, insérez l'élément de fixation fourni (5) à l'aide de la pince (6) dans l'espace entre la rondelle de la charnière (7) et la charnière du milieu (8). Le nombre d'éléments de fixation à insérer dépend de l'écart.




Deux éléments de fixation sont fournis avec le réfrigérateur.  
L'épaisseur de chaque élément de fixation est de 1 mm.




## INSTALLATION DE LA CONDUITE D'EAU

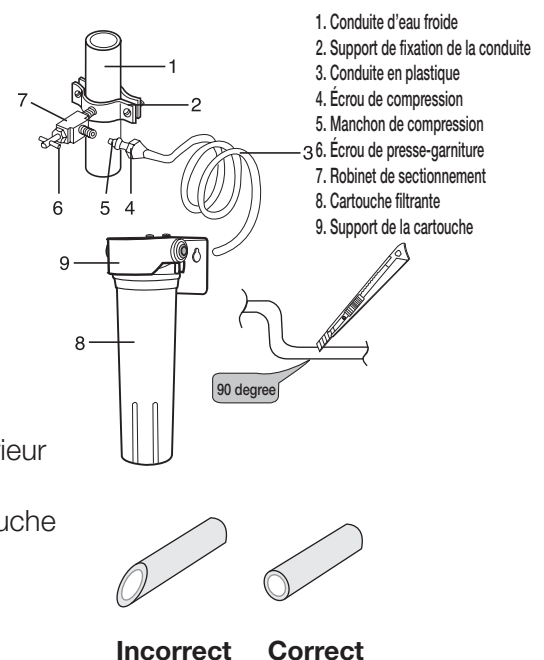
### Avant d'installer la conduite d'eau

- L'installation de la conduite d'eau n'est pas garantie par le fabricant du réfrigérateur. Avant d'installer la conduite d'eau, veuillez lire l'ensemble des étapes de l'installation et respecter ces instructions pour éviter tout dégât des eaux.
  - Le phénomène de coups de bélier dans la plomberie (eau cognant dans les tuyaux) de la maison peut endommager des parties du réfrigérateur et provoquer une fuite d'eau ou une inondation. Appelez un plombier qualifié pour corriger le problème avant d'installer la conduite d'eau sur le réfrigérateur.
  - Pour éviter les brûlures et l'endommagement du produit, ne raccordez pas la conduite d'eau aux canalisations d'eau chaude.
  - N'installez pas la conduite d'eau dans des zones où la température tombe en dessous de zéro.
  - Lors de l'utilisation d'un appareil électrique (tel qu'une perceuse) pendant l'installation, assurez-vous que l'appareil est isolé ou câblé de manière à éviter toute électrocution.
  - Toutes les installations doivent être conformes aux dispositions du code de la plomberie local.
-  • La conduite d'eau et le filtre à eau ne sont pas couverts par la garantie Samsung. Le fabricant (ou le revendeur, l'installateur) est responsable des défauts et des dégâts provoqués par le filtre à eau et la conduite d'eau.
- Le filtre doit être remplacé conformément aux instructions du fabricant (ou du revendeur).
  - Pour commander des filtres à eau supplémentaires, contactez le fabricant (ou le revendeur) du filtre.

## Utilisation du filtre à eau (non fourni)

### Raccordement à l'alimentation en eau

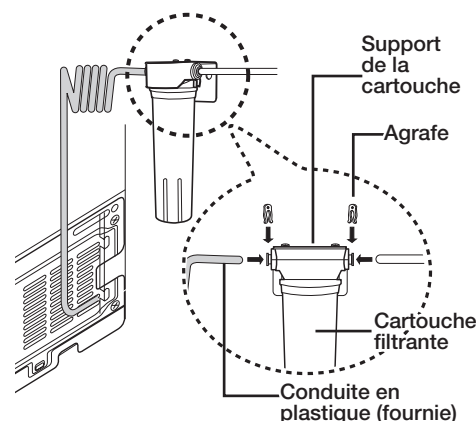
- Coupez l'alimentation en eau principale et mettez la machine à glaçons en position arrêt.
  - Repérez l'emplacement de la conduite d'eau potable froide la plus proche.
  - Suivez les instructions du kit d'installation du filtre à eau.
  - Après avoir raccordé l'alimentation en eau à l'entrée du support de la cartouche (insérez complètement le tuyau en plastique), installez la cartouche filtrante.
  - Ouvrez l'alimentation et faites s'écouler l'eau pendant environ 6 minutes (12 litres) avant de la consommer.
-  • Si vous souhaitez installer un filtre à eau, installez-le à l'extérieur du réfrigérateur. Il n'est pas fourni avec votre nouveau réfrigérateur. La cartouche filtrante (8) et le support (9) peuvent être achetés auprès du revendeur qui vous a vendu ce réfrigérateur.
- N'utilisez pas une conduite en cuivre.
  - Coupez les tuyaux de façon nette et propre.



# Installation de votre réfrigérateur à deux portes

## Raccordement de la conduite d'eau au réfrigérateur

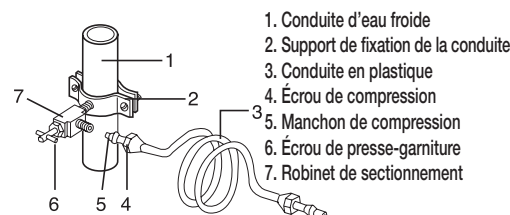
- Raccordez la conduite en plastique à l'arrière de votre réfrigérateur à la sortie du support de la cartouche (insérez complètement la conduite en plastique dans la sortie du support).
- Insérez les agrafes en plastique à l'entrée et à la sortie du support de la cartouche.
- Rétablissez l'eau et vérifiez qu'il n'y a pas de fuite.
- ☑ • Vous pouvez acheter la cartouche filtrante requise auprès du revendeur qui vous a vendu ce réfrigérateur. Assurez-vous d'acheter la cartouche filtrante SAMSUNG (n° de cartouche de remplacement : DA29- 00015A) pour bénéficier de performances optimales.
  - La conduite d'eau doit être raccordée à une alimentation en eau potable uniquement.
  - Un raccord à compression et un écrou presse-garniture sont fournis avec l'appareil. Vous les trouverez dans le tiroir du réfrigérateur.
  - Lorsque vous remettez le réfrigérateur en place, assurez-vous de ne pas rouler sur le cordon d'alimentation ou sur la conduite d'eau (alimentation de la machine à glaçons).



## Utilisation sans le filtre à eau

### Raccordement à l'alimentation en eau

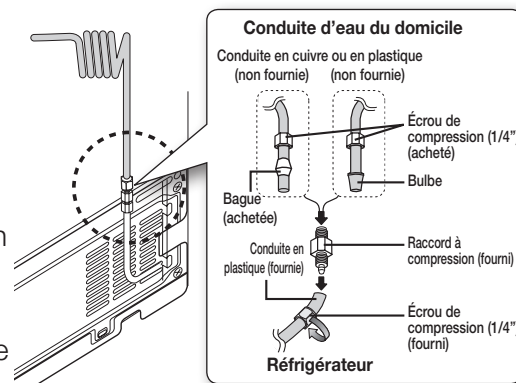
- Coupez l'alimentation en eau principale et mettez la machine à glaçons en position arrêt.
- Repérez l'emplacement de la conduite d'eau potable froide la plus proche.



### Raccordement de la conduite d'eau au réfrigérateur

- 1) Enfilez l'écrou de compression sur la conduite en plastique.
- 2) Après avoir enfilé l'écrou de compression sur la conduite en plastique, serrez l'écrou de compression sur le raccord à compression 1/4" (fourni).

- ☑ Ne serrez pas trop l'écrou de compression.
  - Utilisation d'une conduite en cuivre
    - Enfilez l'écrou de compression et la bague sur la conduite en cuivre comme illustré.
  - Utilisation d'une conduite en plastique
    - Insérez l'extrémité moulée (bulbe) de la conduite en plastique dans le raccord à compression.



À ne pas utiliser sans l'extrémité moulée (bulbe) de la conduite en plastique.

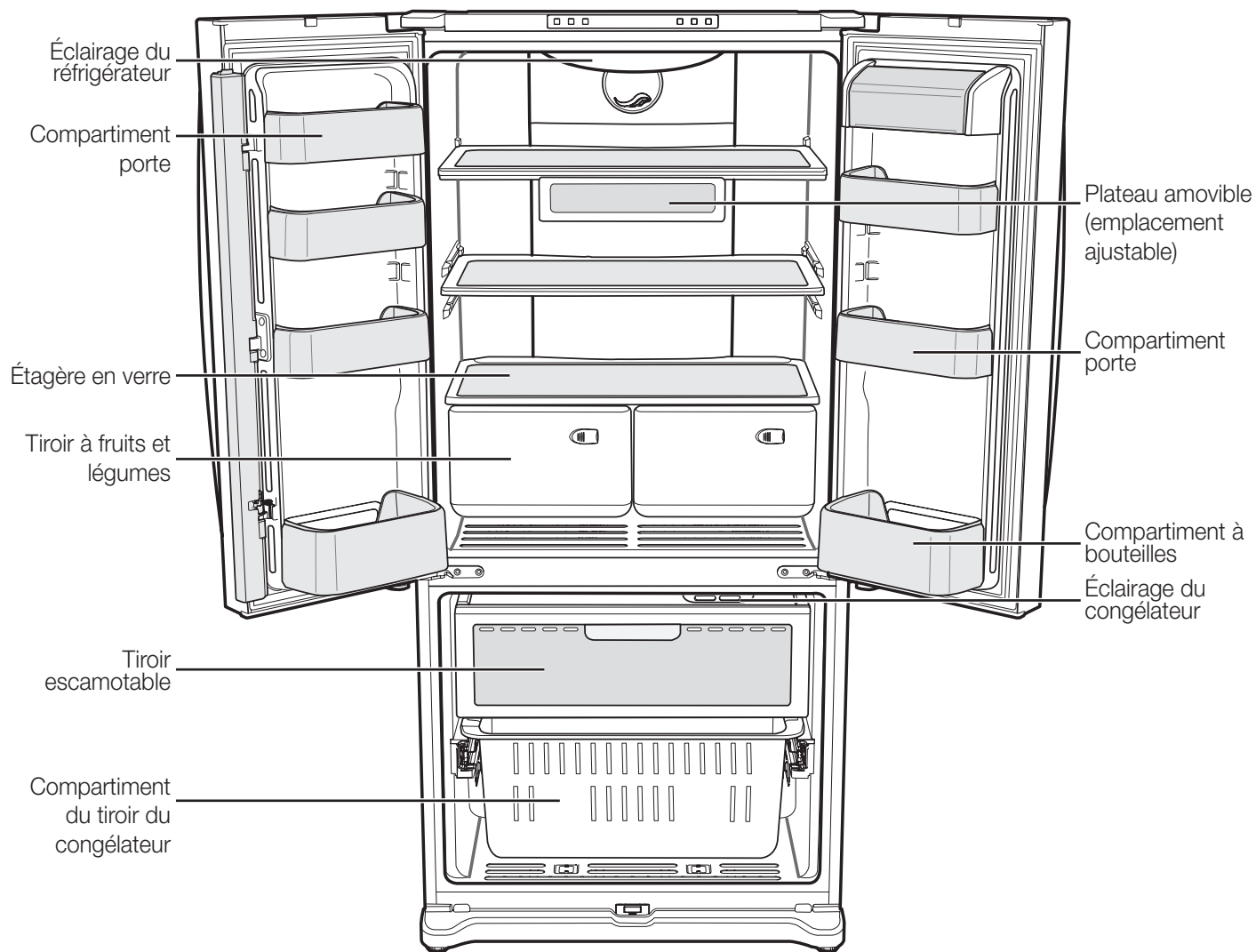
- 3) Serrez l'écrou de compression sur le raccord à compression.
- 4) Rétablissez l'eau et vérifiez qu'il n'y a pas de fuite.

- ☑ • La conduite d'eau doit être raccordée à une alimentation en eau potable uniquement.
- Lorsque vous remettez le réfrigérateur en place, assurez-vous de ne pas rouler sur le cordon d'alimentation ou sur la conduite d'eau (alimentation de la machine à glaçons).

# Utilisation de votre réfrigérateur SAMSUNG

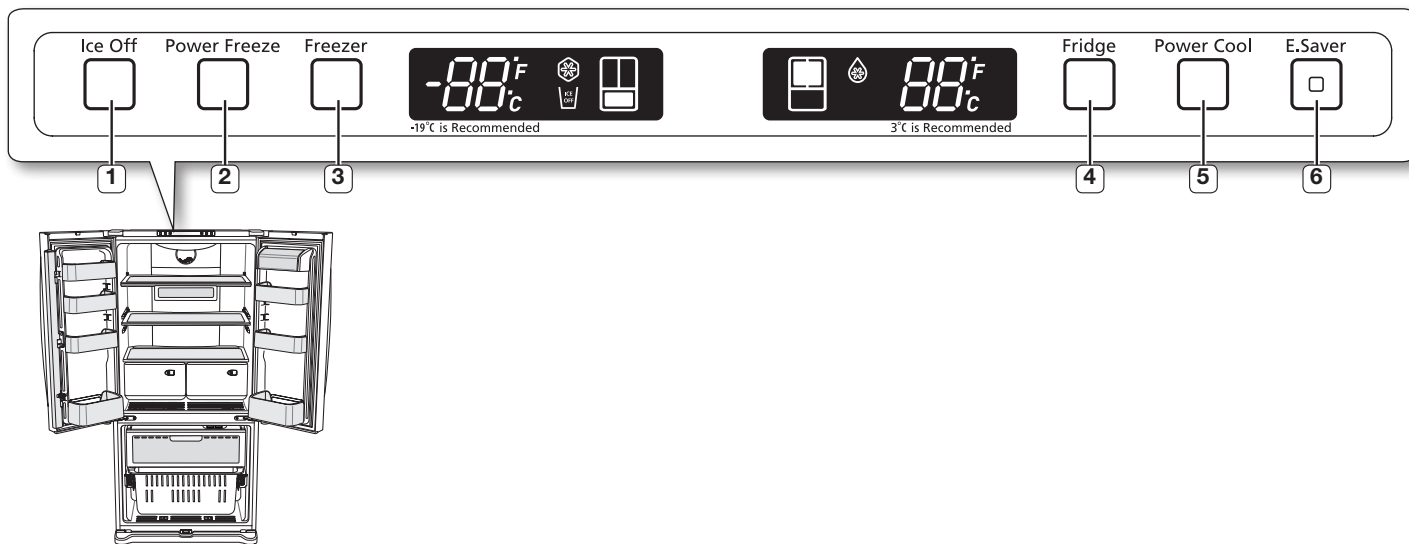
## PIÈCES ET FONCTIONS

Cette page va vous permettre de vous familiariser avec les pièces et fonctions du réfrigérateur.



# Utilisation de votre réfrigérateur SAMSUNG

## UTILISATION DU PANNEAU DE COMMANDE



### Panneau de commande / de sélection de la température et des fonctions

<b>(1) Bouton Ice Off (Arrêt glace)</b>	Lorsque vous appuyez sur le bouton Ice Off, l'appareil arrête de produire de la glace. Utilisez cette fonction uniquement lorsque cela est nécessaire.
<b>(2) Bouton Power Freeze (Congélation rapide)</b>	Appuyez sur ce bouton pour congeler rapidement des aliments. (La congélation rapide s'effectue en deux heures et demie.)
<b>(3) Bouton Freezer (Congélateur)</b>	Bouton de réglage de la température du congélateur. Appuyez sur ce bouton pour régler la température du congélateur entre -14 °C et -22 °C. (Lors de la première mise en marche, le réglage par défaut est -19 °C.)
<b>(4) Bouton Fridge (Réfrigérateur)</b>	Bouton de réglage de la température du réfrigérateur. Appuyez sur ce bouton pour régler la température du réfrigérateur à des intervalles d'un degré entre 7 °C et 1 °C. (Lors de la première mise en marche, le réglage par défaut est 3 °C.)
<b>(5) Bouton Power Cool (Réfrigération rapide)</b>	Appuyez sur ce bouton pour refroidir rapidement les aliments dans le réfrigérateur. (Le refroidissement rapide s'éteint lorsque la température de -4 °C est atteinte ou au bout de deux heures et demie.)
<b>(6) Bouton E.Saver (Économie d'énergie)</b>	Appuyez sur ce bouton pour une meilleure efficacité énergétique. Si des gouttes d'eau apparaissent sur les portes, désactivez la fonction d'économie d'énergie.

## CONTRÔLE DE LA TEMPÉRATURE



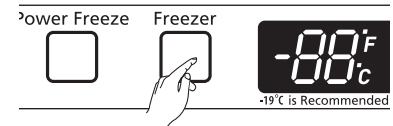
### Réglage de la température du congélateur


Si vous souhaitez contrôler la température du congélateur, procédez comme suit.

Appuyez sur le bouton Freezer (reportez-vous à l'image).

- La température peut être réglée à des intervalles d'un degré entre -22 °C et -14 °C.

Lors de la sélection de la température, la température choisie reste visible pendant 5 secondes puis la température actuelle s'affiche. (Il peut y avoir une légère différence entre la température choisie et la température affichée, mais cette différence sera corrigée automatiquement.)



-  - La température du congélateur évolue en fonction du nombre d'ouvertures de la porte, de la quantité d'aliments, de la température ambiante, etc.
- L'affichage de la température clignote lorsque la température du congélateur augmente du fait d'ouvertures fréquentes de la porte, de la conservation d'aliments chauds, etc. (Le clignotement s'arrête lorsque le réfrigérateur atteint une température normale. Si, pour quelque raison que ce soit, il ne s'arrêtait pas au bout d'une longue période, contactez un centre d'assistance Samsung.)

### Réglage de la température du réfrigérateur

Si vous souhaitez contrôler la température du réfrigérateur, procédez comme suit.

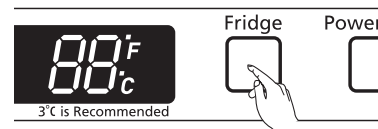
Appuyez sur le bouton Fridge (reportez-vous à l'image).

- La température peut être réglée à des intervalles d'un degré entre 1 °C et 7 °C.

# Utilisation de votre réfrigérateur SAMSUNG

Lors de la sélection de la température du réfrigérateur, la température choisie reste visible pendant 5 secondes puis la température actuelle s'affiche.

(Il peut y avoir une légère différence entre la température choisie et la température affichée, mais cette différence sera corrigée automatiquement.)



☞ - La température du réfrigérateur évolue en fonction du nombre d'ouvertures de la porte, de la quantité d'aliments, de la température ambiante, etc.

- La température de chaque étagère ou compartiment du réfrigérateur peut être différente.

- L'affichage de la température clignote lorsque la température du réfrigérateur augmente du fait d'ouvertures fréquentes de la porte, de la conservation d'aliments chauds, etc.

(Le clignotement s'arrête lorsque le réfrigérateur atteint une température normale. Si, pour quelque raison que ce soit, il ne s'arrêtait pas au bout d'une longue période, contactez un centre d'assistance Samsung.)

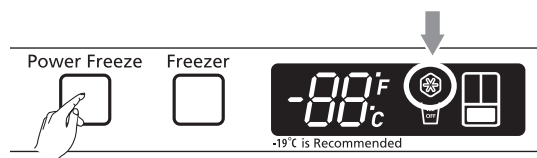
## Pour obtenir de la glace plus rapidement (mode Power Freeze)

Appuyez sur le bouton Power Freeze. (Reportez-vous à l'image.)

- Le voyant Power Freeze s'allume à l'écran (voir la flèche) et la fonction se met en marche quelle que soit la température définie pour le congélateur.

Appuyez à nouveau sur le bouton Power Freeze pour annuler cette fonction.

- Le voyant s'éteint et le congélateur fonctionne à nouveau à la température définie.



☞ - La fonction Power Freeze fonctionne pendant 2 heures et demie quelle que soit la température définie.

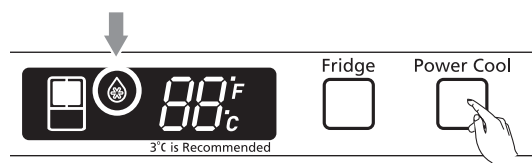
## Pour accélérer le refroidissement dans le réfrigérateur (mode Power Cool)

Appuyez sur le bouton Power Cool. (Reportez-vous à l'image.)

- Le voyant Power Cool s'allume à l'écran (voir la flèche) et la fonction se met en marche quelle que soit la température définie pour le réfrigérateur.

Appuyez à nouveau sur le bouton Power Cool pour annuler cette fonction.

- Le voyant s'éteint et le réfrigérateur fonctionne à nouveau à la température définie.



☞ - La fonction Power Cool fonctionne pendant 2 heures et demie quelle que soit la température définie.

## Fonctionnement de la machine à glaçons

La machine à glaçons produit huit cubes par cycle, soit environ 100-130 cubes en vingt-quatre heures, en fonction de la température du compartiment du congélateur, de la température de la pièce, du nombre d'ouvertures de la porte et d'autres conditions d'utilisation.

Jetez les premiers lots de glaçons pour permettre à l'eau de s'éclaircir.

Vérifiez que rien n'interfère avec le mouvement du bras tâteur.

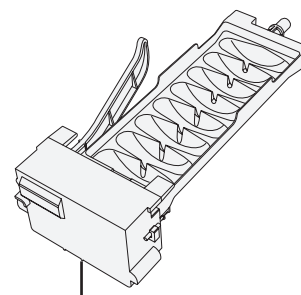
Lorsque le compartiment se remplit jusqu'au niveau du bras tâteur, la machine à glaçons arrête de produire de la glace.

Une fois la machine à glaçons de nouveau en marche, il faut un certain délai avant de pouvoir obtenir des glaçons.

Il est normal que plusieurs cubes soient collés les uns aux autres.

Si les glaçons ne sont pas utilisés fréquemment, ils deviennent opaques, ont un goût de rance et rétrécissent.

Donc si vous ne souhaitez pas produire des glaçons, appuyez sur le bouton Ice Off.








**Bouton Test**

# Utilisation de votre réfrigérateur SAMSUNG



## CONSERVATION D'ALIMENTS DANS LE RÉFRIGÉRATEUR



Le réfrigérateur Samsung a été conçu pour vous offrir le plus de place possible. Voici une présentation des compartiments personnalisés que nous avons créés pour optimiser la conservation des aliments. Afin d'éviter que les odeurs ne s'infiltrent dans le compartiment à glace, la nourriture stockée doit être emballée aussi hermétiquement que possible.

Plateau amovible	Peut être utilisé pour stocker des petits produits laitiers comme du beurre ou de la margarine, des yaourts ou du fromage.	 beurre/fromage
Compartiment à bouteilles	Conçu pour les articles encombrants tels que les bouteilles de lait ou d'autres récipients à grande capacité.	
Étagères du réfrigérateur	Conçues pour résister à la casse, les étagères peuvent être utilisées pour conserver tous types d'aliments et de boissons. Il est normal de voir apparaître des marques circulaires sur la surface du verre ; il suffit de les essuyer avec un chiffon humide.	
Tiroirs à fruits et légumes	Utilisés pour préserver la fraîcheur des légumes et des fruits. Ces tiroirs ont été spécifiquement conçus pour contrôler le niveau d'humidité au sein du compartiment. Séparez les légumes et les fruits dans la mesure du possible.	

-  Ne placez aucun aliment volumineux sous la lampe du réfrigérateur. Un capteur est situé à proximité de la lampe et en cas d'obstruction, votre réfrigérateur risque de devenir trop froid. Veuillez placer les légumes et les fruits dans le tiroir à légumes et fruits pour éviter qu'ils ne gèlent. Si les aliments dans votre réfrigérateur gèlent, veuillez augmenter la température.

## CONSERVATION D'ALIMENTS DANS LE TIROIR DU CONGÉLATEUR

Tiroir escamotable	À utiliser pour conserver des viandes ou des aliments secs. La nourriture stockée doit être placée dans un récipient ou emballée hermétiquement à l'aide d'un film plastique ou de tout autre matériau d'emballage adapté.	
Compartiment du tiroir du congélateur	Peut être utilisé pour conserver de la viande et des aliments secs. La nourriture stockée doit être placée dans un récipient ou emballée hermétiquement à l'aide d'un film plastique ou de tout autre matériau d'emballage adapté.	

-  Les bouteilles doivent être conservées bien serrées afin de ne pas tomber lors de l'ouverture de la porte du réfrigérateur.
-  Si vous prévoyez d'être absent pendant un long moment, videz le réfrigérateur et éteignez-le. Essayez l'excès d'humidité à l'intérieur de l'appareil et laissez les portes ouvertes. Cela permet d'éviter la formation d'odeurs et de moisissures.



## ASTUCES POUR LE STOCKAGE DE NOURRITURE

Aliments	Réfrigérateur	Congélateur	Astuces de stockage
<b>PRODUITS LAITIERS</b>			
Beurre	2 ou 3 semaines	6 à 9 mois	Enveloppez ou couvrez soigneusement.
Lait	1 à 2 semaines	Non recommandé	Vérifiez la date. La plupart des laits et produits semblables sont vendus dans des emballages datés qui indiquent la fraîcheur maximale d'un produit. Refermez avec le couvercle ou enveloppez soigneusement. Ne retournez pas les portions inutilisées dans l'emballage d'origine.
Fromage fondu, fromage, et fromage à tartiner	2 à 4 semaines	Non recommandé	Vérifiez la date. Conservez tout le fromage soigneusement emballé dans un emballage étanche à l'humidité.
Fromage à pâte dure (non-ouvert)	3 à 4 mois	6 mois	
Fromage à pâte dure (ouvert)	2 mois	Non recommandé	
Fromage blanc	10 à 15 jours	Non recommandé	
Crème	7 à 10 jours	2 mois	Vérifiez la date. La plupart des yaourts, crèmes, et des produits semblables sont vendus dans des cartons datés qui indiquent la fraîcheur maximale d'un produit. Refermez ou couvrez soigneusement. Ne retournez pas les portions inutilisées dans l'emballage d'origine.
Crème sure	2 semaines	Non recommandé	
Crème à tremper (ouvert)	1 semaine	Non recommandé	
Yaourt	10 à 14 jours	Non recommandé	Vérifiez la date. Conservez couvert.
Yaourt surgelé	S.O.	2 mois	
<b>ŒUFS</b>			
Œufs (crus)	3-4 semaines	Non recommandé	Vérifiez la date. Stockez les œufs dans la zone la plus froide du réfrigérateur et dans leur récipient d'origine.
Œufs (cuits)	1 semaine	Non recommandé	Stockez dans un récipient couvert.
Plats de surplus d'œufs	3 à 4 jours	Non recommandé	Stockez dans un récipient couvert.
<b>FRUITS FRAIS</b>			
Pommes	1 mois	Non recommandé	Pour stocker dans le réfrigérateur, ne lavez pas le fruit avant le stockage. Stockez dans les sacs ou des récipients résistants à l'humidité. Enveloppez les fruits coupés. Certains fruits noircissent une fois réfrigérés.
Bananes	2 à 4 jours	Non recommandé	
Pêches, melons, poires, avocats	3 à 5 jours	Non recommandé	
Baies et cerises	2 à 3 jours	12 mois	
Abricots	3 à 5 jours	Non recommandé	
Raisins	2 à 5 jours	S.O.	
Ananas (non coupé)	2 à 3 jours	Non recommandé	
Ananas (coupé)	5 à 7 jours	6 à 12 mois	
Citron	1 à 2 semaines	Non recommandé	
Jus	6 jours	Non recommandé	Vérifiez la date et refermez dans le récipient d'origine. Ne retournez pas les portions inutilisées dans l'emballage d'origine.
Jus surgelé	Dégel seulement	12 mois	Vérifier la date. Ne recongelez pas.

# Utilisation de votre réfrigérateur SAMSUNG

Aliments	Réfrigérateur	Congélateur	Astuces de stockage
<b>POISSONS, MOLLUSQUES ET CRUSTACÉS</b>			
<b>Poisson</b>			
Poisson gras (maquereau, truite, saumon)	1 à 2 jours	2 à 3 mois	Conservez dans l'emballage d'origine et stockez dans la zone la plus froide du réfrigérateur. Emballez dans un emballage à l'épreuve de la vapeur et de l'humidité pour le congélateur. Congelez à 0°F. Dégelez dans le réfrigérateur ou sous l'eau courante froide. Vérifiez la date. Congelez dans l'emballage d'origine.
Poisson maigre (morue, flet, etc.)	1 à 2 jours	6 mois	
Congelé ou pané	S.O.	3 Months	
<b>Mollusques et crustacés</b>			
Crevette (crue)	1 à 2 jours	12 mois	Pour congeler, emballez dans un récipient à l'épreuve de la vapeur et de l'humidité.
Crabe	3 à 5 jours	10 mois	
Poissons, mollusques ou crustacés cuits	2 à 3 jours	3 mois	
<b>VIANDE</b>			
<b>Frais, cru</b>			
Côtelettes	2 à 4 jours	6 à 12 mois	Vérifiez la date avant utilisation. Stockez dans la zone la plus froide du réfrigérateur dans l'emballage d'origine. Ajouter d'autre emballage dans le récipient à l'épreuve de l'humidité et de la vapeur pour le congeler. La température recommandée est de 33 à 36°F pour le réfrigérateur et de 0 à 2°F pour le congélateur.
Moulu	1 jour	3 à 4 mois	
Rôti	2 à 4 jours	6 à 12 mois	
Lard	1 à 2 semaines	1 à 2 mois	
Saucisse	1-2 Days	1 à 2 mois	
Bifteck	2 à 4 jours	6 à 9 mois	
Volaille	1 jour	12 mois	
Viande de déjeuner	3 à 5 jours	1 mois	
<b>Cuit</b>			
Viande	2 à 3 jours	2 à 3 mois	Vérifiez la date avant utilisation. Stockez dans la zone la plus froide du réfrigérateur dans l'emballage d'origine. Emballez dans un emballage à l'épreuve de la vapeur et de l'humidité pour le congélateur.
Volaille	2 à 3 jours	4 à 5 mois	
Jambon	1 à 2 semaines	1 à 2 mois	

## Sources:

American Meat Institute Foundation. 1994. Pages jaunes : les réponses aux questions fréquentes des consommateurs à propos de la viande et la volaille. American Meat Institute Food Marketing Institute. 1999. The food keeper. Food Marketing Institute, Washington, D.C. Freeland-Graves, J.H. et G.C. Peckham. 1996. Foundations of food preparation, 6th ed. Prentice-Hall, Inc. Englewood Cliffs, NJ. Hillers, V.N. 1993. Storing foods at home. Washington State University Cooperative Extension, Pullman, WA. Publ. EB 1205. National Restaurant Association. 2001. Be cool-chill out! Refrigerate promptly. National Restaurant Association Education Foundation's International Food Safety Council, Washington, D.C. USDA. 1997. Basics for handling food safely. U.S. Department of Agriculture, Food Safety and Inspection Service, Washington, D.C.

## RETRAIT DES ACCESSOIRES DU RÉFRIGÉRATEUR

### 1. Compartiments porte

Pour les retirer - Levez simplement le compartiment et tirez-le droit vers vous.

Pour les remettre en place - Faites glisser le compartiment à l'emplacement souhaité et poussez-le vers le bar jusqu'à ce qu'il soit bloqué.



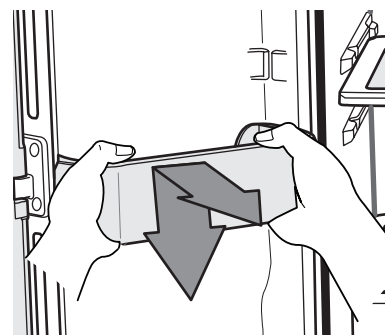
ATTENTION

Il existe un risque de blessure si les compartiments porte ne sont pas fermement insérés. Ne laissez pas les enfants jouer avec les compartiments. Leurs bords coupants peuvent les blesser.



Ne déplacez pas un compartiment rempli d'aliments.

Méthode de retrait de la poussière - Nettoyer à l'eau.



### 2. Étagères du réfrigérateur

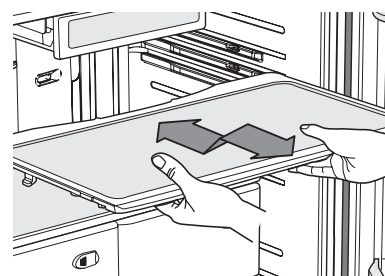
Pour les retirer - Lorsque vous sortez une étagère, levez-la légèrement et tirez à nouveau si elle ne glisse pas facilement.

Pour les remettre en place - Lorsque vous insérez une étagère, levez-la légèrement et poussez à nouveau si elle ne glisse pas facilement.



ATTENTION

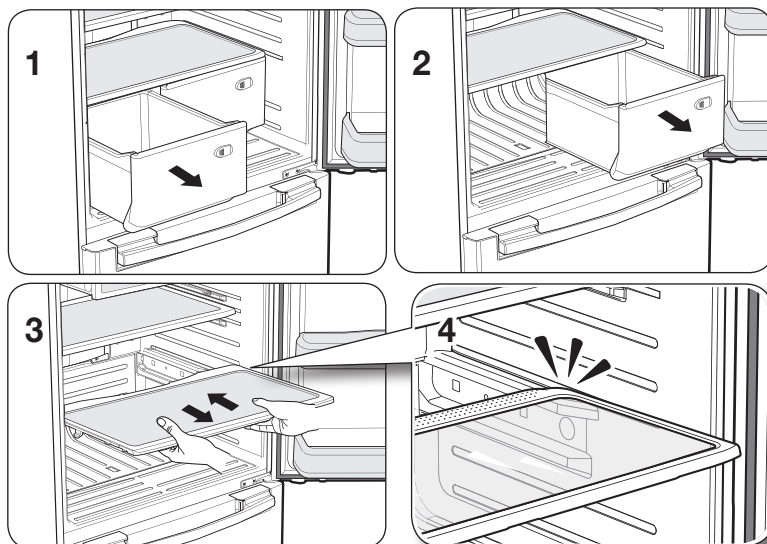
Les étagères en verre sont lourdes. Faites très attention en les retirant.



### 3. Tiroirs à fruits et légumes

Pour les retirer - Tirez sur le tiroir pour le sortir complètement. Inclinez l'avant du tiroir et tirez-le vers vous. (Reportez-vous aux images 1-3.)

Pour les remettre en place - Insérez le tiroir dans les rails de guidage et poussez-le. (Reportez-vous à l'image 4.)



Les tiroirs doivent être retirés avant que l'étagère en verre au-dessus ne puisse être sortie.

# Utilisation de votre réfrigérateur SAMSUNG

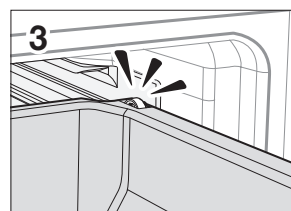
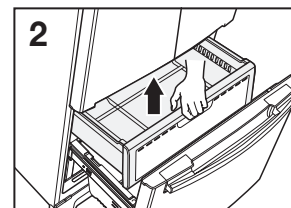
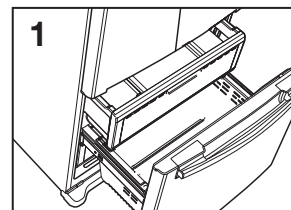
## RETRAIT DES ACCESSOIRES DU CONGÉLATEUR

### 1. Tiroir escamotable

Pour le retirer - Tirez sur le tiroir pour le sortir complètement. Inclinez l'arrière du tiroir et levez-le pour le sortir. (Reportez-vous aux images 1 et 2.)

Ouvrez complètement la porte du congélateur et retirez le tiroir.

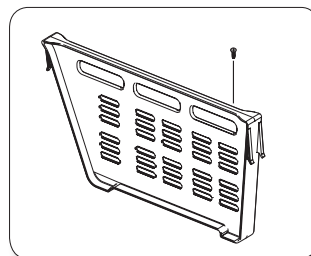
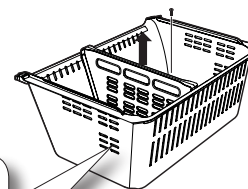
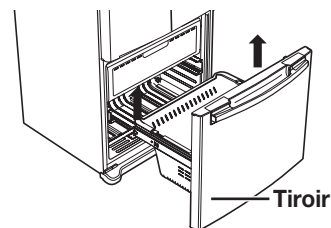
Pour le remettre en place - Placez le tiroir sur les rails en l'inclinant vers le haut. Abaissez le tiroir jusqu'à ce qu'il soit à l'horizontale et faites-le glisser vers l'intérieur. (Reportez-vous à l'image 3.)



### 2. Compartiment du tiroir du congélateur

Pour retirer le tiroir - Tirez sur le tiroir pour le sortir complètement. Inclinez l'arrière du compartiment vers le haut et levez-le pour le sortir.

Pour remettre en place le tiroir - Placez le compartiment sur les rails.



Ne laissez pas les enfants monter dans le compartiment du tiroir. Ils pourraient endommager le réfrigérateur et se blesser gravement. Ne pas s'asseoir sur la porte du congélateur. La porte risque de se casser. Ne laissez pas les enfants monter dans le panier du congélateur.



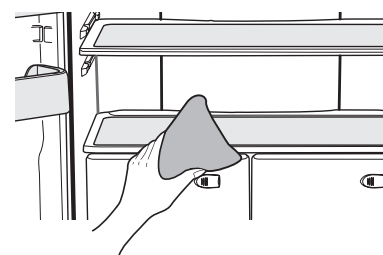
Si vous retirez le séparateur pour nettoyer le compartiment, vous devez réinstaller le séparateur à l'aide de la vis après l'avoir nettoyé pour éviter que des enfants ne s'y retrouvent piégés.

## NETTOYAGE DU RÉFRIGÉRATEUR

Entretien votre réfrigérateur Samsung vous permet de prolonger sa durée de vie et d'éviter la formation d'odeur et de bactéries.

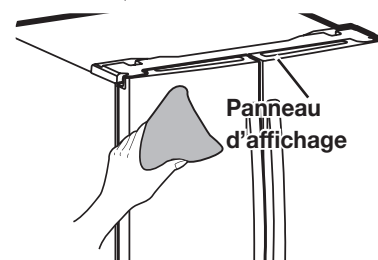
### Nettoyage de l'intérieur

Nettoyez les parois intérieures et les accessoires avec un détergent doux puis essuyez-les avec un chiffon sec. Vous pouvez retirer les tiroirs et les étagères pour un nettoyage plus approfondi. Veillez à sécher les tiroirs et les étagères avant de les remettre en place.



### Nettoyage de l'extérieur

Essuyez le panneau d'affichage avec un chiffon humide, propre et doux. Ne vaporisez pas directement de l'eau sur la surface du réfrigérateur. Les portes, les poignées et les surfaces de l'armoire doivent être nettoyées avec un détergent doux puis essuyées avec un chiffon doux. Pour préserver l'aspect de votre appareil, astiquez-le une ou deux fois par an.



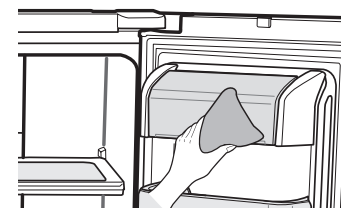
N'utilisez pas de benzène, de diluant, de nettoyant pour voitures ou de Clorox pour le nettoyage. Ils peuvent endommager la surface de l'appareil et provoquer un incendie.

Les lettres imprimées peuvent s'effacer si vous vaporisez directement les produits de nettoyage sur l'appareil.



### Nettoyage des joints en caoutchouc des portes

Si les joints en caoutchouc des portes sont sales, les portes risquent de ne pas se fermer correctement et le réfrigérateur de ne pas fonctionner efficacement. Débarrassez les joints des portes des saletés en nettoyant les portes avec un détergent doux et un chiffon humide. Essuyez avec un chiffon propre et doux.



### Nettoyage de l'arrière du réfrigérateur

Pour débarrasser les fils et les parties exposées de la poussière et des saletés, aspirez derrière l'appareil une ou deux fois par an.



Ne retirez pas le capot arrière. Il existe un risque d'électrocution.



# Utilisation de votre réfrigérateur SAMSUNG

## CHANGEMENT DES LAMPES INTÉRIEURES

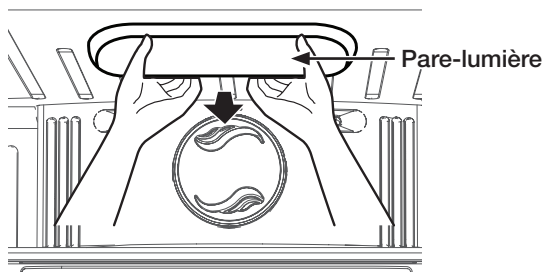


### Risque de Choc Électrique

**AVERTISSEMENT** Avant de remplacer une des lampes intérieures, débranchez le réfrigérateur ou coupez l'alimentation électrique au niveau du disjoncteur ou de la boîte à fusibles. Le non-respect de cette règle peut provoquer un choc électrique pouvant causer la mort, des blessures corporelles ou endommager l'appareil.

### Remplacement de l'ampoule du réfrigérateur

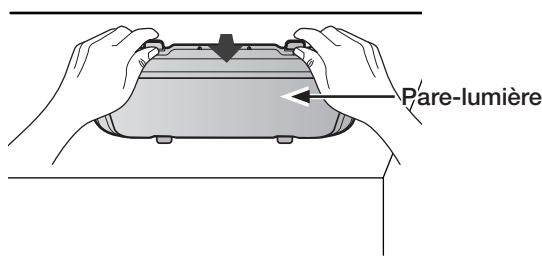
1. Débrancher le cordon d'alimentation de sa prise.
2. Ouvrez la porte du réfrigérateur.
3. Pour retirer le pare-lumière, tirez-le vers le bas tout en le poussant vers l'arrière.
4. Débranchez le connecteur à boîtier.
5. Changez la LED du pare-lumière.
6. Installez le pare-lumière, fermez la porte et branchez le cordon d'alimentation.



Des LED de rechange sont disponibles au service d'assistance le plus proche de chez vous. Si vous souhaitez changer la LED, contactez notre service d'assistance.

### Remplacement de l'ampoule du congélateur

1. Débrancher le cordon d'alimentation de sa prise.
2. Ouvrez la porte du congélateur.
3. Pour retirer le pare-lumière, tirez-le vers le bas tout en le poussant vers l'arrière.
4. Débranchez le connecteur à boîtier.
5. Changez la LED du pare-lumière.
6. Installez le pare-lumière, fermez la porte et branchez le cordon d'alimentation.



# Dépannage

PROBLÈME	SOLUTION
<b>Le réfrigérateur ne fonctionne pas du tout ou ne refroidit pas suffisamment.</b>	<ul style="list-style-type: none"> <li>• Vérifiez que la prise est bien branchée.</li> <li>• La commande de réglage de la température sur le panneau de commande affiche-t-elle la température correcte ? Essayez de la régler à une température plus basse.</li> <li>• Le réfrigérateur est-il exposé aux rayons directs du soleil ou situé près d'une source de chaleur ?</li> <li>• L'arrière du réfrigérateur est-il si près du mur que l'air ne peut circuler correctement ? (Reportez-vous à la page 10 pour connaître le meilleur emplacement.)</li> </ul>
<b>Les aliments dans le réfrigérateur sont gelés.</b>	<ul style="list-style-type: none"> <li>• La commande de réglage de la température sur le panneau de commande affiche-t-elle la température correcte ? Essayez de la régler à une température plus élevée.</li> <li>• La température de la pièce est-elle trop basse ?</li> <li>• Avez-vous placé les aliments trop près de l'aération à l'arrière du réfrigérateur ? Éloignez les aliments de l'aération.</li> </ul>
<b>Des bruits inhabituels se font entendre.</b>	<ul style="list-style-type: none"> <li>• Vérifiez que le réfrigérateur est droit et stable.</li> <li>• L'arrière du réfrigérateur est-il si près du mur que l'air ne peut circuler correctement ?</li> <li>• Est-ce que quelque chose est tombée derrière ou sous le réfrigérateur ?</li> <li>• Un bruit de « tic-tac » se fait entendre de l'intérieur du réfrigérateur. Ce phénomène est normal et se produit car diverses pièces se contractent ou se détendent en fonction de la température à l'intérieur du réfrigérateur.</li> </ul>
<b>Les coins avant et la section verticale à charnière de l'appareil sont chauds et de la condensation apparaît.</b>	<ul style="list-style-type: none"> <li>• Un certain niveau de chaleur est normal car des anti-compensateurs sont installés dans la section verticale à charnière du réfrigérateur pour éviter la condensation.</li> <li>• La porte du réfrigérateur est-elle entrouverte ? De la condensation peut apparaître si vous laissez la porte ouverte longtemps.</li> </ul>
<b>La machine à glaçons ne produit pas de glace.</b>	<ul style="list-style-type: none"> <li>• Avez-vous patienté 12 heures après l'installation de la conduite d'eau avant d'enclencher la fabrication de glace ?</li> <li>• La conduite d'eau est-elle raccordée et le robinet de sectionnement est-il ouvert ?</li> <li>• Avez-vous manuellement arrêté le fonctionnement de la machine à glaçons ?</li> <li>• La température du congélateur est-elle trop élevée ? Essayez de le régler à une température plus basse.</li> </ul>
<b>Vous entendez des bouillonnements d'eau dans le réfrigérateur.</b>	<ul style="list-style-type: none"> <li>• Cela est normal. Les bouillonnements proviennent de la circulation du liquide frigorigène dans le réfrigérateur.</li> </ul>
<b>Le réfrigérateur dégage une mauvaise odeur.</b>	<ul style="list-style-type: none"> <li>• Vérifiez qu'il n'y a pas d'aliments gâtés.</li> <li>• Les aliments à odeur forte (le poisson, par exemple) doivent être hermétiquement emballés.</li> <li>• Nettoyez régulièrement votre congélateur et jetez les aliments gâtés ou suspects.</li> </ul>
<b>Du gel se forme sur les parois du congélateur.</b>	<ul style="list-style-type: none"> <li>• L'aération est-elle obstruée ? Évitez toute obstruction afin que l'air puisse circuler librement.</li> <li>• Laissez suffisamment d'espace entre les aliments conservés pour une bonne circulation de l'air.</li> <li>• Le tiroir du congélateur est-il bien fermé ?</li> </ul>
<b>Le distributeur d'eau ne fonctionne pas. (Modèles avec distributeur d'eau uniquement)</b>	<ul style="list-style-type: none"> <li>• La conduite d'eau est-elle raccordée et le robinet de sectionnement est-il ouvert ?</li> <li>• Le tuyau de la conduite d'eau a-t-il été écrasé ou tordu ? Vérifiez que le tuyau n'est pas obstrué.</li> <li>• Le réservoir d'eau est-il gelé parce que la température du réfrigérateur est trop basse ? Essayez de sélectionner un réglage moins froid sur le panneau de commande.</li> </ul>

# Si un appel de service devient nécessaire

**Dans le cas où un appel de service devient nécessaire, n'hésitez pas à communiquer avec le centre de service agréé Samsung le plus près de chez vous et donnez votre nom, adresse et numéro de téléphone.**

## Garantie

### **Garantie limitée de l'acheteur initial**

Ce produit Samsung est garanti par SAMSUNG ELECTRONICS CANADA INC. (ci-après appelé SECA) contre tous défauts de matériaux ou de fabrication pendant les périodes précisées ci-dessous :

Main-d'œuvre : Un (1) an (à la maison)

Pièces : Un (1) an

Compresseur : 5 ans

SECA garantit également que lors du défaut de fonctionnement correct de ce produit durant la période de la garantie spécifiée, si ce manque de fonctionnement est le résultat d'une erreur de fabrication ou d'un défaut matériel, SECA réparera ou remplacera, à sa discrétion, cet appareil.

Toutes les réparations sous garantie ou remplacements de pièces doivent être effectués dans un Centre de service agréé SECA. Pour obtenir le nom et l'adresse du Centre de service agréé le plus près de chez vous, composez le 1-800-SAMSUNG (7267864) ou consultez notre site Internet au [www.samsung.com/ca](http://www.samsung.com/ca)

### **Obligation de l'acheteur initial**

Le reçu de vente initial doit être conservé en tant que preuve d'achat. Il doit être présenté au Centre de service agréé avant qu'un service de garantie ne soit effectué.

Pour tous les modèles portatifs, le client est responsable du transport au et à partir du Centre de service agréé.

### **Exclusions de la garantie**

Cette garantie ne couvre pas les dommages occasionnés par un accident, un incendie, une inondation ou tout cas de force majeure, ni par une mauvaise utilisation, le branchement à une tension incorrecte, une mauvaise installation, des réparations impropres ou non autorisées, l'usage à des fins commerciales ou les dommages survenus lors du transport. Les réglages décrits dans ce manuel et effectués par le client ne sont pas couverts par cette garantie. Cette garantie s'annule automatiquement pour tout appareil dont le numéro de série a été modifié ou est manquant. La présente garantie ne couvre que les appareils achetés et utilisés au Canada.

**Samsung Electronique Canada Inc., Service à la Clientèle  
55 Standish Court Mississauga, Ontario L5R 4B2  
Canada**

**Customer Care Center 1-800-SAMSUNG(7267864)  
Customer Care Center fax. 1-866-436-4617**

Si vous avez des suggestions ou des questions concernant les produits Samsung, veuillez contacter le Service Consommateurs Samsung.

SAMSUNG ELECTRONICS CANADA, INC.

55 STANDISH COURT MISSISSAUGA, ONTARIO L5R 4B2 CANADA

1-800-SAMSUNG (7267864)

[www.samsung.com/ca](http://www.samsung.com/ca)



memo

---



Afin de promouvoir le recyclage, ce présent manuel a été imprimé sur du papier recyclé.

Code No. DA68-01845B REV(0.5)