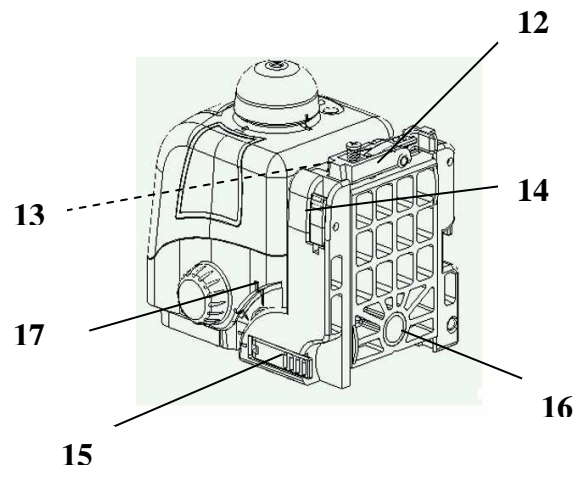
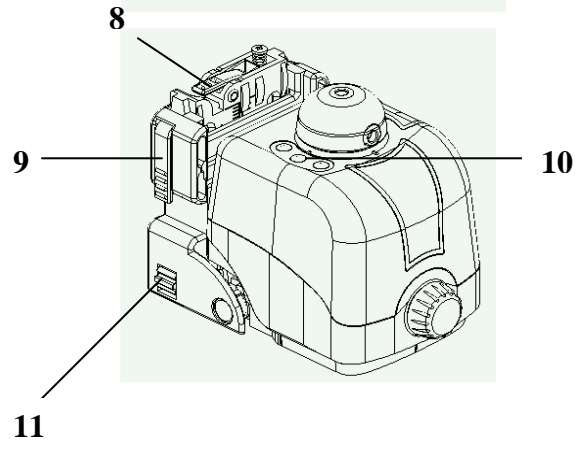
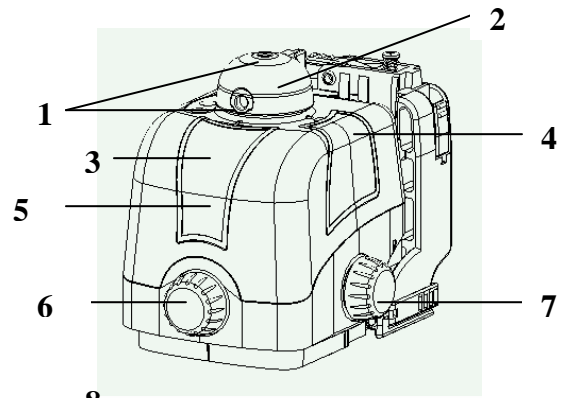


MODEL SKR60

OPERATING MANUAL



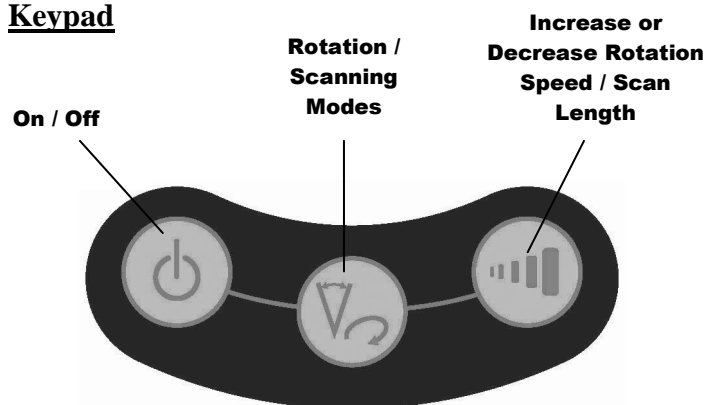


Thank you for buying the manual laser.
Although the **SKR60** is very simple to use, we recommend that you read this manual before operating the laser.

Description

1. Laser apertures
2. Rotating head
3. Horizontal vial Y
4. Horizontal vial X
5. Vertical vial
6. Leveling knob Y
7. Leveling knob X
8. Adjustable wall mount
9. Height adjustment clamp
10. Keypad
11. Adjustable feet for vertical setup
12. Grid clamp
13. Batteries
14. Wall mount release
15. Adjustable slope lock
16. Tripod mounts
17. Slope angle index

Keypad



Specifications

Recommended use	30 m (100 ft.) radius
Accuracy	+/- 1 cm at 30 m (+/- 3/16" at 50 ft.)
Rotation speed	0, 150, 400, 600 rpm
Scanning length	2°, 8°, 25°
Batteries	3 AA alkaline batteries
Working time	30 hours
Weight	4 lbs. (2 kg)
Dimensions	6 3/4" x 5" x 5" 170 x 120 x 140 mm
Laser diode	Visible 635 nm; <5mW: Class IIIR/Europe Class IIIa/US

Horizontal Setup

- 1)** Put the **SKR60** on a flat surface or tripod, or use the wall mount (see “ceiling grid” or “tripod” sections).
- 2)** To level the laser, center the bubbles in the horizontal vials by turning leveling knobs X and Y. The bubbles move in the direction you turn the knobs. Level one vial, then the other, then make fine adjustments to both.
- 3)** Turn the laser on by pressing the on/off key.

Vertical Setup

- 1)** Put the **SKR60** in vertical position on a flat surface or tripod.
- 2)** Level the laser using the adjustable feet (11) and leveling knob Y to center the bubble in the vertical vial.
- 3)** Turn the laser on by pressing the on/off key.

Rotation Speed

The head rotates at three speeds; 150 rpm is the default setting. To change rotation speed, press the 3rd key (speed/scan) on the keypad. Press once for 400 rpm; press again for 600 rpm (it takes a few seconds to reach full acceleration). Press again to stop rotation.

The laser beam is more visible in slow motion.

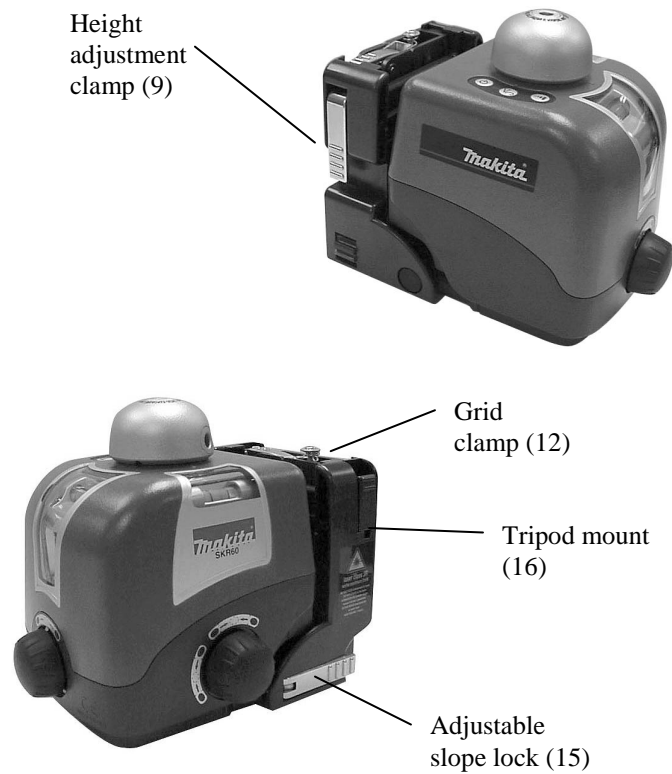
To move the beam left or right, use the remote control with the laser in scanning mode. It's also possible to stop the rotation and point the beam manually.

Scanning

Scanning mode allows you to see the beam easier at a distance. To switch from rotation to scan, press the R/S key. The scanning beam has three lengths, or angles: 2°, 8°, and 25°. To change, press the 3rd key (speed/scan) on the keypad.

When using the laser, it is important to check that it has not been moved and that your setting is still accurate.

Using the Built-in Wall Mount



Setup on Ceiling Grid

1) To hang the **SKR60** from a ceiling grid, open the height adjustment clamp (9) on the side of the wall mount. Raise to the height desired and lock.

2) Open the top grid clamp (12), place the wall mount against the grid, and lock. The grid cannot be thicker than 1/8" (3mm).

3) Use the height adjustment clamp for final positioning. Level the laser. Check that both vials are still centered whenever laser position is changed.

The laser can also be fastened to the wall with nails, using the 2 holes in the wall mount plate.

Setup on a Tripod

There are two standard 5/8-11 tripod mounts: one on the bottom of the laser for horizontal mode, the other on the wall mount for vertical mode.

A camera tripod mount is located on the other side of the wall mount for both horizontal and vertical modes.

After attaching the laser to the tripod, be sure to level the bubbles as described on page 4.

Changing mounts:

1) To switch from the 5/8-11 to camera tripod mount, take out the wall mount plate by opening the height adjustment clamp (9) and pressing the wall mount release (14).

2) Rotate the plate, slide it back into the wall mount, and lock the clamp (9).

Using the laser in horizontal mode on tripod:

1) Use the tripod mount (16) to attach the laser to the tripod.

2) To position the laser so that the rotating beam is horizontal, open the adjustable slope lock (15). Tilt the laser 90° (the full extent you can move it).

3) Level the bubble as described under “Horizontal Setup.”

Using the laser in vertical mode on tripod:

- 1)** Use the tripod mount (16) to attach the laser to the tripod.
- 2)** Level vertical bubble vial as described under “Vertical Setup.”

Slope

The **SKR60** can be inclined up to 90° to lay out stairways and cathedral ceilings.

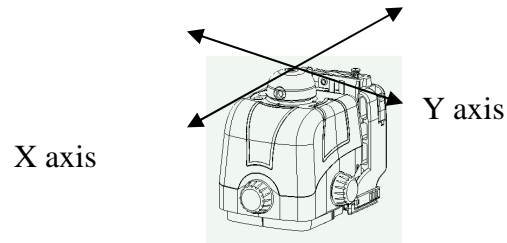
- 1)** Holding the laser in vertical position, attach laser to the tripod using the 5/8-11 mount on the wall mount.
- 2)** Unlock the adjustable slope clamp(15). Tilt the laser 90° (the full extent you can move it) and lock.
- 3)** Center the bubbles to level the laser (see p.4)
- 4)** Unlock the adjustable slope clamp. Tilt the laser until you reach the desired grade as shown on slope angle index (17) and lock.

Changing the batteries

When battery power is low, the laser will stop rotating and the laser beam will blink.

- 1)** The battery compartment (13) is located behind the wall mount. Release clamp (15) to access it.
- 2)** Replace batteries with 3 new AA alkaline batteries, matching polarity (– and +) as indicated in the compartment. Replace all 3 at once.

How to check the laser



Here are a few simple instructions to check your laser for calibration. Remember that the laser is a precision instrument and that it is important that you keep it calibrated and in proper condition. The accuracy of your work is completely your responsibility and you should regularly check your instrument, especially prior to important jobs.

Horizontal checking (X and Y axis)

The laser has 2 horizontal axes; both ends of each axis must be checked for calibration.

- 1)** Place the laser on a flat surface 15m (50 feet) from a wall. To check the first axis, position it so that the Y leveling knob is facing the checking wall.
- 2)** Center the bubbles in the horizontal vials by turning leveling knobs X and Y. The bubbles move in the direction you turn the knobs. Level one vial, then the other, then make fine adjustments to both.
- 3)** Turn the laser on. Stop the rotation so that the beam is a point.
- 4)** Mark the location of the center of the beam.
- 5)** Rotate the laser 180°. Check that X and Y bubbles are still centered. Mark the location of the center of the beam on the wall, close to the first mark.

6) Both marks should be at the same place. At 15m., the marks should be no more than 1cm apart. (At 50 ft, no more than 3/8" apart). If the two marks are not close enough, your laser has to be calibrated.

7) To check the second axis, turn the laser 90° so that the X leveling knob is facing the checking wall. Repeat the same steps: level the laser, mark the beam, rotate 180°, level the laser, and mark again.

If you notice an error, please contact your dealer or factory service center to have it calibrated.

Cone error checking

1) Set up the laser about 1m away from a wall (a) or pole and 30 m from another wall (b) or pole (about 2 ft away from near wall; 100 ft from far wall.) Level the laser with leveling knobs and vials.

2) Turn the laser on. Stop the rotation and mark the location of the beam on the near wall (a). Always mark the center of the beam.

3) Rotate your laser 180° and level the laser again. Mark the location of the beam on the far wall (b).

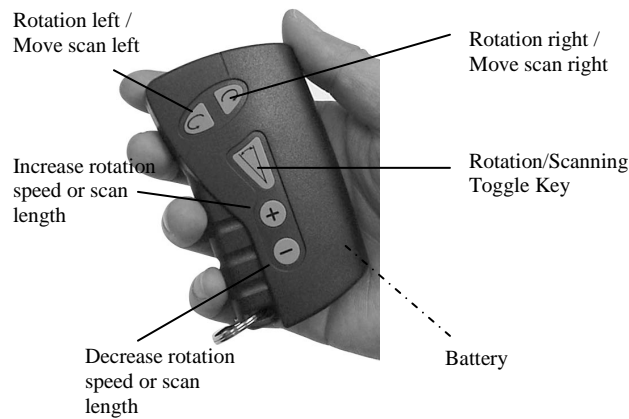
4) Now set up the laser about two feet away from the far wall. Level the laser again. Stop the rotation and mark the beam (b') near the first mark (b).

5) Rotate your laser 180° and level the laser again. Mark the location of the beam on the other wall (a'), near the first mark (a).

6) Compare the two sets of marks on the walls. If the difference between aa'-bb' exceeds 3/4" (2 cm), contact your local service center.

Remote control

The optional remote control stops, starts, or changes direction of laser rotation and controls scanning.



Care and Handling

Use of controls or adjustments or performance of procedures other than those specified herein may result in hazardous radiation exposure.

The Manual Laser is a precision instrument which must be handled with care. Avoid shock and vibrations. Always store and transport the laser and its accessories in the carrying case.

Although weather resistant, you must always keep your laser and its accessories dry and clean after using. This will increase the battery life.

Do not store your laser at temperatures below -4°F (-20°C) or above 176°F (80°C) because the electronic components could be damaged.

Do not store your instrument in its case if the instrument or the case are wet to prevent water condensation inside the instrument.

To maintain the precision of the **SKR60**, check it regularly.

Keep the lenses of the apertures clean. Use a soft cloth or glass cleaner.



Design Patents Pending

EC-DECLARATION OF CONFORMITY

We declare under our sole responsibility that this product is in compliance with the following standards or standardized documents,

EN 60825-1

in accordance with Council Directives, 89/336/EEC

Yasuhiko Kanzaki CE 2001

Director

MAKITA INTERNATIONAL EUROPE LTD.

Michigan Drive, Tongwell, Milton Keynes,
Bucks MK15 8JD, ENGLAND

SKR60

MANUEL D'UTILISATION

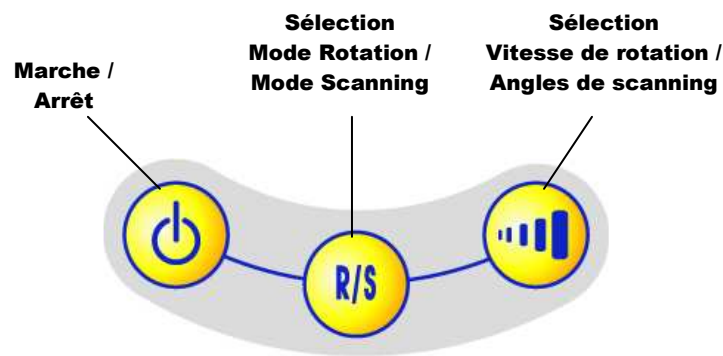
Nous vous remercions d'avoir acheté le laser rotatif manuel SKR60.

Bien que très simple d'utilisation, nous vous recommandons vivement de lire ce manuel avant d'utiliser votre laser.

Description

1. Sorties laser
2. Tête rotative
3. Nivelles de calage horizontal Y
4. Nivelles de calage horizontal X
5. Nivelles de calage vertical
6. Bouton de calage Y
7. Bouton de calage X
8. Support mural ajustable
9. Levier de réglage de la hauteur
10. Clavier
11. Pied ajustable
12. Levier de serrage sur cornière
13. Emplacement des piles
14. Levier de déblocage pour retournement de la plaque
15. Levier de blocage pour plan incliné
16. Insert pour trépied
17. Index

Clavier



Spécifications

Emission Laser	Diode Visible 635nm <5mW, Classe IIIR
Distance d'utilisation recommandée	30m de rayon
Précision	+/- 1 cm à 30 m.
Vitesse de rotation	0- 150 - 400 – 600 t/m
Autonomie	30 heures
Piles	3 piles Alcaline Type AA
Angles de scanning	2° / 8° / 25°
Degré d'étanchéité	IP64
Poids	2 Kg
Dimensions	170 x 120 x 140 mm

Utilisation

Mise en place horizontale

1°) Mettre le SKR60 sur une surface plane ou sur un trépied. Tourner les boutons de calage X et Y afin de centrer précisément les bulles dans les nivelles de calage horizontal X et Y.

NB : Les bulles bougent dans la direction où vous tournez les boutons de calage.

2°) Allumer le laser en appuyant sur la touche Marche / Arrêt du clavier.

3°) Ajuster la rotation de la tête en appuyant sur la touche de sélection de la vitesse de rotation. La vitesse de rotation par défaut est de 150 t/m. En appuyant de nouveau sur la touche de sélection de la vitesse, vous pourrez ajuster la vitesse de rotation à 400 et 600 t/m. Pour stopper la rotation de la tête, appuyer de nouveau sur cette touche.

NB : Les différentes vitesses de rotation sont disponibles quelques secondes après avoir pressé la touche de sélection.

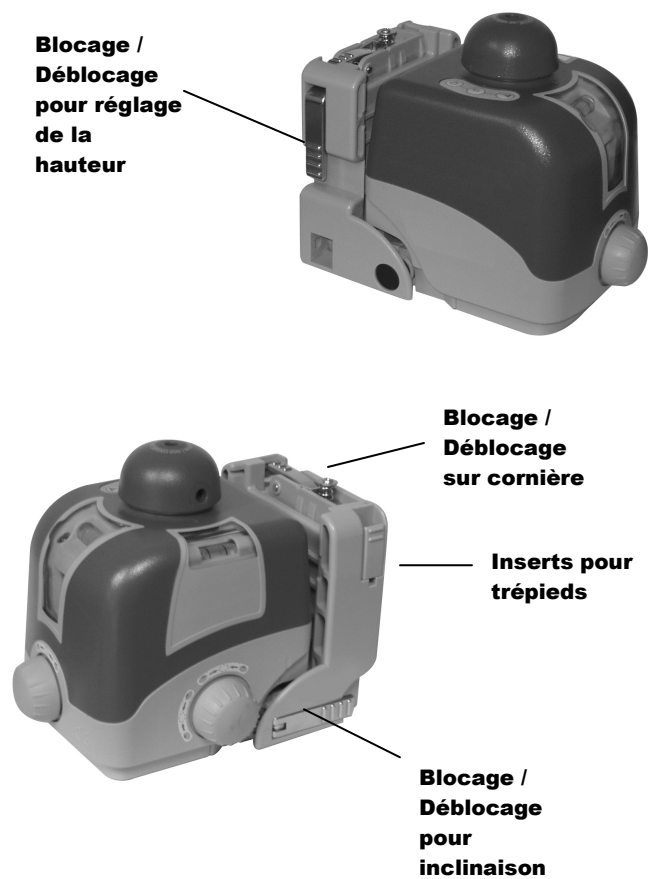
Il peut être nécessaire d'ajuster la vitesse de rotation de tête selon les conditions lumineuses. Le rayon laser est davantage visible à vitesse lente. Il est possible de stopper la rotation de la tête et de déplacer le point laser manuellement pour voir le point laser à longue distance.

4°) Pour passer en mode scanning, appuyer sur la touche de sélection Rotation / Scanning (R/S). Trois angles de scanning sont possibles (2° - 8° - 45°).

Appuyer sur la touche de sélection d'angles de scanning pour choisir l'angle désiré.

5°) Pour déplacer le plan latéralement à l'aide de la télécommande, votre SKR60 doit être impérativement en mode scanning.

Utilisation du support mural intégré



Installation sur une cornière

1) Pour installer le SKR60 sur une cornière, ouvrir le levier situé sur le dessus de l'appareil (8).

2) Faites glisser le support sur la cornière et bloquer le support en refermant le levier.

L'épaisseur maximum de la cornière ne doit pas excéder 3mm (1/8").

3) Pour régler la hauteur du laser, ouvrir le levier situé sur le côté du laser(9). Faites alors glisser le laser et bloquer le levier à la hauteur désirée.

4) Il est également possible de fixer le support sur un mur à l'aide de vis ou de clous que vous disposerez dans les trous du support prévus à cet effet.

Installation sur un trépied

Deux types d'inserts sont proposés. Ceux-ci se trouvent de chaque côté du support mural (12).

L'appareil vous est livré en version utilisable sur un trépied standard (5/8").

Toutefois, si vous souhaitez utiliser un trépied photo :

1. Débloquer le levier permettant le réglage de la hauteur du support
2. Appuyer sur le loquet situé de l'autre côté du support
3. Faites glisser le support jusqu'à le sortir complètement des glissières
4. Retourner le support et insérer le de nouveau dans les glissières.

Pour utiliser l'appareil en mode vertical sur un trépied standard, visser simplement le support dans la vis du trépied (16).

Réaliser un plan incliné

1. Fixer votre laser sur un trépied (16) ou sur une surface plane.

2. Débloquer le levier de blocage (15) situé sur le côté de l'appareil.

3. Incliner alors l'appareil jusqu'à obtention de la pente désirée.

4. Bloquer alors l'inclinaison en refermant le levier.

Il est possible d'incliner l'appareil à 90°.

Remplacement des piles

1. Ouvrir la trappe pile située sur l'arrière de l'appareil (13)

2. Retirer les anciennes piles et les remplacer par des nouvelles* en respectant la polarité indiquée sur le fond du logement.

3. Refermer la trappe pile.

***Utiliser impérativement des piles alcalines de bonne qualité.**

Comment vérifier votre laser

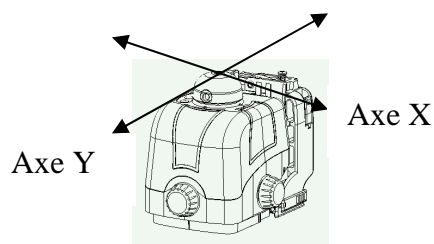
Nous vous donnons ci-après quelques informations concernant la vérification de la bonne calibration de votre appareil.

Souvenez-vous que votre laser est un appareil de précision et, qu'en tant que professionnel, il est important que vous le gardiez réglé dans des conditions convenables.

La précision de votre travail est totalement sous votre responsabilité et il est important de contrôler votre laser régulièrement, spécialement avant tout travail important.

Merci de suivre les instructions suivantes pour vérifier le bon réglage de votre appareil.

Contrôle horizontal (Axes X et Y)



1) Placer le laser sur une surface plane à environ 30 mètres d'un mur. Positionner le laser de manière à ce que le bouton de réglage de l'axe Y (6) soit face au mur.

2) Tourner le bouton de calage X(7) et Y(6) jusqu'à centrer les bulles dans les nivelles X (3) et Y(4).

3) Pointer le point laser manuellement sur le mur et noter la marque X1.

4) Faites pivoter le laser de 180°. Vérifier que les bulles soient toujours centrées dans les nivelles X et Y. Pointer alors le point laser sur le mur puis marquer le point X2.

5) Les deux marques X1 et X2 doivent être au même niveau (dans la tolérance, soit à +/- 1cm à 30 mètres). Si l'espacement des deux marques est supérieur à +/- 1cm à une distance de 30 mètres, contacter votre service après-vente local.

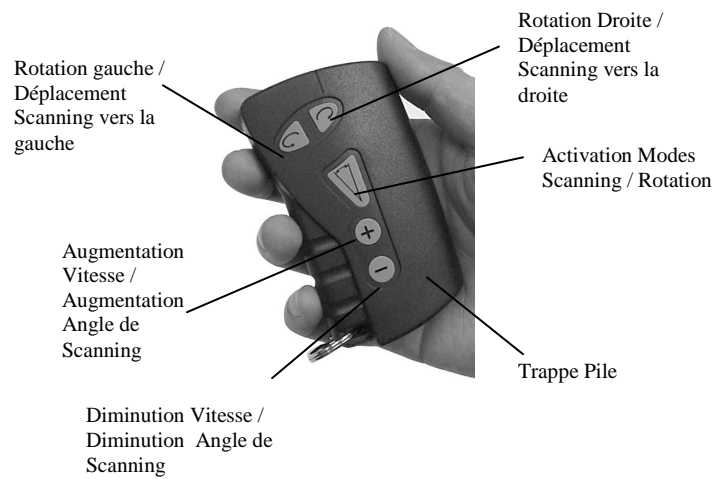
6) Pour l'axe Y, positionner votre laser à 30 mètres de manière à ce que le bouton de calage Y soit face au mur. Répéter alors la procédure de vérification comme décrite ci-dessus.

Contrôle d'erreur conique

1. Positionner votre laser sur un trépied dans une pièce à environ 1 mètre d'un mur ou d'une mire que nous appellerons (a) et 30 mètres d'un autre mur que nous appellerons (b). Mettre en marche le laser.
2. Après avoir mis votre laser de niveau, stopper la rotation et noter l'impact du rayon sur le mur (a).
3. Faites pivoter votre laser de 180° et noter l'impact sur le mur (b).
4. Placer le laser à environ 1 mètre du mur (b). Après avoir calé votre laser, noter l'impact sur le mur (b').
5. Faites pivoter votre laser de 180° et noter l'impact sur le mur (a').
6. Comparer les deux séries de mesures.
 $aa' - bb' < 9\text{mm}$. Si ce n'est pas le cas, contacter votre service après-vente local.

Télécommande

La télécommande TL15 est disponible en option. Elle vous permettra de commander votre SKR60 jusqu'à une distance de 30 mètres environ.



Transport et entretien

Le contrôle ou les réglages de l'appareil autre que celles décrites dans ce manuel pourraient résulter sur des expositions hasardeuses à des radiations. Le SKR60 est un instrument de précision qui doit être manipulé avec soin. Eviter les chocs et les vibrations.

Toujours stocker et transporter le laser et ses accessoires dans son coffret.

Bien que résistant à la pluie et à la poussière, vous devez conserver votre laser et ses accessoires dans un endroit sec et propre après son utilisation.

Ne pas stocker votre laser dans des endroits où les températures sont inférieures à -20°C ou excèdent 80°C sous risque d'endommagement des composants électroniques.

Pour conserver la précision de votre laser, vérifier le régulièrement.

Garder les lentilles des sorties lasers propres.
Utiliser un chiffon doux ou un produit « spécial
vitre » pour les nettoyer.

Garantie

Votre laser est garanti contre les défauts de
fabrication pour une période d'un an.
L'usage anormal de l'appareil tout comme les chocs
(chute,...) ou l'immersion annuleront la garantie.

Dans tous les cas, la responsabilité du fabricant
n'excèdera pas le coût de réparation ou le
remplacement du produit.
L'ouverture du laser ou son démontage par des
personnes autres que celles qualifiées pour réaliser
cette opération annulera immédiatement la garantie.
Les spécifications du laser pourront être modifiées
sans notification.

