

# Sommaire

<b>1 Avertissements</b>	<b>60</b>
1.1 Avertissements généraux de sécurité	60
1.2 Plaque d'identification	63
1.3 Responsabilité du fabricant	64
1.4 But de l'appareil	64
1.5 Élimination	64
1.6 Ce manuel d'utilisation	65
1.7 Comment lire le manuel d'utilisation	65
<b>2 Description</b>	<b>66</b>
2.1 Description générale	66
2.2 Symboles	67
2.3 Accessoires disponibles	68
<b>3 Utilisation</b>	<b>69</b>
3.1 Avertissements	69
3.2 Première utilisation	69
3.3 Utilisation du plan de cuisson	70
<b>4 Nettoyage et entretien</b>	<b>73</b>
4.1 Avertissements	73
4.2 Nettoyage de l'appareil	73
<b>5 Installation</b>	<b>75</b>
5.1 Indications de sécurité	75
5.2 Découpe du plan de travail	75
5.3 Encastrement	76
5.4 Raccordement du gaz	78
5.5 Adaptation aux différents types de gaz	81
5.6 Branchement électrique	85

Ces instructions sont exclusivement valables pour les pays de destination indiqués sur la plaque des caractéristiques appliquée sur l'appareil.

Ce plan de cuisson encastrable appartient à la classe 3.

Nous conseillons de lire attentivement ce manuel qui contient toutes les indications nécessaires pour préserver les caractéristiques esthétiques et fonctionnelles de l'appareil acheté.

Pour toute information complémentaire concernant le produit : [www.smeg.com](http://www.smeg.com)



# Avertissements

## 1 Avertissements

### 1.1 Avertissements généraux de sécurité

#### Domages corporels

- L'appareil et ses parties accessibles deviennent très chaudes durant l'utilisation. Ne touchez pas les éléments chauffants durant l'utilisation.
- Protégez vos mains avec des gants thermiques durant la manutention des aliments à l'intérieur de la cavité de cuisson.
- N'essayez jamais d'éteindre une flamme/incendie avec de l'eau : mettez l'appareil hors tension et couvrez la flamme avec un couvercle ou une couverture ignifuge.
- Cet appareil peut être utilisé par des enfants de plus de 8 ans et des personnes ayant des capacités physiques, sensorielles ou mentales réduites, ou manquant d'expérience et de connaissances, sous la supervision et en recevant la formation d'adultes et de personnes responsables de leur sécurité.
- Les enfants ne doivent pas jouer avec l'appareil.
- Éloignez les enfants de moins de 8 ans s'ils ne font pas l'objet d'une surveillance constante.
- Ne laissez pas les enfants de moins de 8 ans s'approcher de l'appareil durant son fonctionnement.
- Les opérations de nettoyage et d'entretien ne doivent jamais être effectuées par des enfants sans surveillance.
- Assurez-vous que les couronnes sont bien en place dans leurs logements avec leurs chapeaux.
- Faites très attention au réchauffement rapide des zones de cuisson. Évitez de chauffer les casseroles à vide. Danger de surchauffe.
- Les graisses et les huiles peuvent prendre feu en cas de surchauffe. Ne vous éloignez pas durant la préparation d'aliments contenant des huiles ou des graisses. Si les huiles ou les graisses prennent feu, n'éteignez jamais les flammes avec de l'eau. Mettez un couvercle sur la casserole et éteignez la zone de cuisson concernée.



- Le processus de cuisson doit toujours être surveillé. Un processus de cuisson à court terme doit être continuellement surveillé.
- Pendant l'utilisation les objets métalliques comme les couverts ou la vaisselle ne doivent pas être posés sur le dessus de la plaque de cuisson car ils risquent de surchauffer.
- N'introduisez pas d'objets métalliques pointus (couverts ou ustensiles) dans les fentes.
- Ne versez pas d'eau directement sur les lèchefrites très chaudes.
- N'utilisez pas de vaporisateurs à proximité de cet appareil lorsqu'il est en fonction.
- Mettez l'appareil hors tension après l'utilisation.
- Ne modifiez pas cet appareil.
- N'essayez jamais de réparer l'appareil sans l'intervention d'un technicien qualifié.
- Ne tirez jamais le câble pour débrancher la fiche.
- Si le câble d'alimentation électrique est abîmé, contactez immédiatement le service d'assistance technique qui se chargera de le remplacer.

## Dommmages subis par l'appareil

- N'utilisez pas de détergents abrasifs ou corrosifs sur les parties en verre (ex. produits en poudre, détachants et éponges métalliques).
- Utilisez éventuellement des outils en bois ou en plastique.
- Ne vous asseyez pas sur l'appareil.
- N'utilisez pas de jets de vapeur pour nettoyer l'appareil.
- N'obstruez pas les ouvertures, les fentes d'aération et d'évacuation de la chaleur.
- Ne laissez pas l'appareil sans surveillance durant la cuisson, car des graisses et des huiles, en surchauffant, pourraient s'enflammer. Faites très attention.
- Ne laissez aucun objet sur les surfaces de cuisson.
- N'utilisez jamais l'appareil en guise de chauffage ambiant.
- N'utilisez pas de produits en spray à proximité du four.
- N'utilisez pas de vaisselle ni de récipients en plastique pour la cuisson des aliments.
- Les récipients et les grils à viande doivent être placés à l'intérieur du périmètre de la plaque de cuisson.



## Avertissements

- Tous les récipients doivent avoir un fond plat et lisse.
- En cas de débordement, éliminez le liquide en excès de la plaque de cuisson.
- Ne renversez pas de substances acides comme du jus de citron ou du vinaigre sur la plaque de cuisson.
- Ne posez pas de casseroles ni de poêles vides sur les zones de cuisson allumées.
- N'utilisez pas de jets de vapeur pour nettoyer l'appareil.
- N'utilisez pas de matériaux rêches, abrasifs, ni de racloirs métalliques tranchants.
- N'utilisez pas de produits de nettoyage à base de chlore, d'ammoniaque ou d'eau de Javel sur les parties en acier ou traitées en surface avec des finitions métalliques (ex. anodisations, nickelages, chromages).
- N'utilisez pas de détergents abrasifs ou corrosifs sur les parties en verre (ex. produits en poudre, détachants et éponges métalliques).
- Ne lavez pas au lave-vaisselle les parties amovibles comme les grilles de la plaque de cuisson, les couronnes et les chapeaux.
- Ne laissez pas l'appareil sans surveillance durant la cuisson, car des graisses et des huiles peuvent s'en écouler.
- Ne laissez aucun objet sur les surfaces de cuisson.
- N'utilisez jamais l'appareil en guise de chauffage ambiant.

### Installation

- Cet appareil **ne doit pas être installé** sur des bateaux ou des caravanes.
- N'installez pas l'appareil sur un piédestal.
- Positionnez l'appareil dans le meuble avec l'aide d'une autre personne.
- Pour éviter la surchauffe possible l'appareil ne doit pas être installé derrière une porte décorative ou un panneau.
- Avant toute intervention sur l'appareil (installation, entretien, positionnement ou déplacement), munissez-vous de équipements de protection individuelle.
- Avant toute intervention, désactivez l'alimentation électrique générale.



- Du personnel qualifié doit effectuer l'installation et les interventions d'assistance dans le respect des normes en vigueur.
- Un technicien habilité doit effectuer le branchement au gaz.
- La mise en œuvre avec un tuyau flexible devra être réalisée de manière à ce que la longueur de la conduite ne dépasse pas les 2 mètres d'extension maximale pour les tuyaux flexibles en acier et 1,5 mètres pour les tuyaux en caoutchouc.
- Assurez-vous que les tuyaux ne sont pas au contact des parties mobiles ni écrasés.
- Si nécessaire, utilisez un régulateur de pression conforme à la norme en vigueur.
- Après toute intervention sur l'appareil, vérifiez que le couple de serrage des connexions du gaz est compris entre 10 Nm et 15 Nm.
- Une fois l'installation terminée, vérifiez la présence d'éventuelles fuites avec une solution savonneuse, mais jamais avec une flamme.
- Un technicien habilité doit effectuer le branchement électrique.
- La mise à la terre est obligatoire selon les modalités prévues par les normes de sécurité de l'installation électrique.
- Utilisez des câbles résistant à une température d'au moins 90° C.

## Pour cet appareil

- La surface en vitrocéramique est très résistante aux chocs. Évitez cependant que des objets solides et durs ne tombent sur la surface de cuisson car ils risquent de l'endommager s'ils sont pointus.
- N'utilisez jamais la surface en vitrocéramique comme un plan d'appui.
- Éteignez immédiatement l'appareil en cas de lézardes, de fissures ou de cassure de la surface de cuisson en vitrocéramique. Mettez l'appareil hors tension et interpellez le service d'assistance technique.

## 1.2 Plaque d'identification

- La plaque d'identification contient les données techniques, le numéro de série et le marquage. N'enlevez jamais la plaque d'identification.



## Avertissements

### 1.3 Responsabilité du fabricant

Le fabricant décline toute responsabilité en cas de dommages subis par les personnes et les biens, causés par:

- l'utilisation de l'appareil différente de celle prévue;
- le non-respect des prescriptions du manuel d'instructions;
- l'altération même d'une seule partie de l'appareil;
- l'utilisation de pièces détachées non originales.

### 1.4 But de l'appareil

- Cet appareil est destiné à la cuisson d'aliments dans le milieu domestique. Toute autre utilisation est impropre.
- Cet appareil n'est pas conçu pour fonctionner avec des temporisateurs externes ou des systèmes de commande à distance.

### 1.5 Élimination



Cet appareil doit être éliminé séparément des autres déchets (directives 2002/95/CE, 2002/96/CE, 2003/108/CE). Cet appareil ne contient pas de substances dont la quantité est jugée dangereuse pour la santé et l'environnement, conformément aux directives européennes en vigueur.

Pour éliminer l'appareil :

- Coupez le câble d'alimentation électrique et enlevez-le avec la fiche.



#### Tension électrique

#### Danger d'électrocution

- Mettez l'appareil hors tension.
- Débranchez le câble d'alimentation électrique de l'installation électrique.
- Confiez l'appareil destiné à la mise au rebut aux centres de collecte sélective des déchets électriques et électroniques, ou remettez-le au revendeur au moment de l'achat d'un appareil équivalent, à raison d'un contre un.

On précise que pour l'emballage de nos produits, nous utilisons des matériaux non polluants et recyclables.

- Confiez les matériaux de l'emballage aux centres de collecte sélective.



#### Emballage en plastique

#### Danger d'asphyxie

- Ne laissez jamais sans surveillance l'emballage ni ses parties.
- Évitez que les enfants jouent avec les sachets en plastique de l'emballage.



## 1.6 Ce manuel d'utilisation

Ce manuel d'utilisation fait partie intégrante de l'appareil. Conservez-le en parfait état et à portée de main de l'utilisateur pendant tout le cycle de vie de l'appareil.

Lisez attentivement ce manuel d'utilisation avant d'utiliser l'appareil.

## 1.7 Comment lire le manuel d'utilisation

Ce manuel d'utilisation utilise les conventions de lecture suivantes :

### Avertissements



Informations générales sur ce manuel d'utilisation, la sécurité et l'élimination finale.

### Description



Description de l'appareil et de ses accessoires.

### Utilisation



Informations sur l'utilisation de l'appareil et des accessoires, conseils de cuisson.

### Nettoyage et entretien



Informations pour un nettoyage et un entretien corrects de l'appareil.

### Installation



Informations pour le technicien qualifié concernant l'installation, la mise en fonction et l'essai.



Avertissement de sécurité



Information



Suggestion

1. Séquence d'instructions pour l'utilisation.

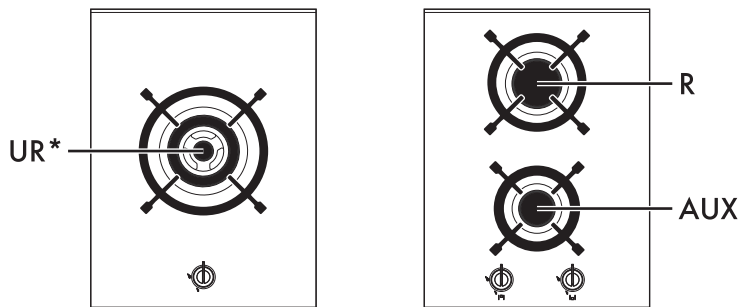
- Instruction d'utilisation individuelle.



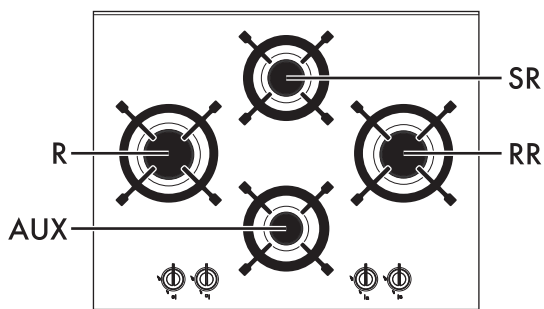
# Description

## 2 Description

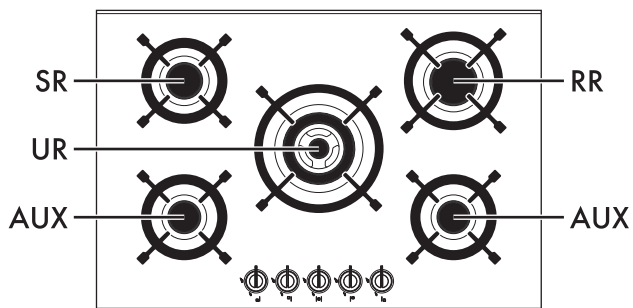
### 2.1 Description générale



38 cm

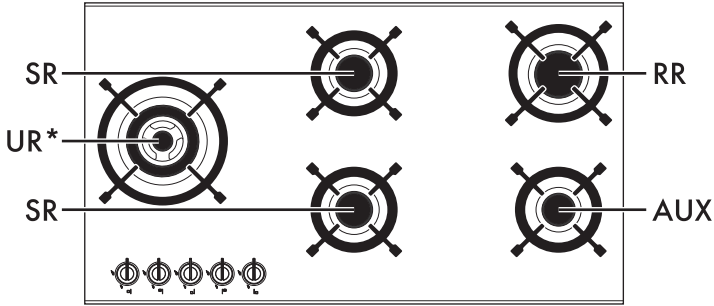


65 cm



75 cm





90 cm

AUX = Auxiliaire  
 SR = Semi-rapide  
 RR = Rapide réduit

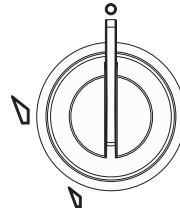
R = Rapide  
 UR = Ultra-rapide  
 UR\* = Ultra-rapide

## 2.2 Symboles

### Zones de cuisson

- Avant gauche
- Centrale Gauche
- Arrière gauche
- Centrale
- Arrière droite
- Central droite
- Avant droite

### Manettes brûleurs

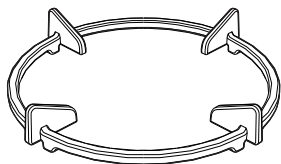


Utiles pour allumer et régler les brûleurs du plan de cuisson. Enfoncez et tournez les manettes dans le sens inverse des aiguilles d'une montre sur la valeur pour allumer les brûleurs correspondants. Tournez les manettes sur la zone comprise entre le maximum et le minimum pour régler l'intensité de la flamme. Ramenez les manettes sur la position pour éteindre les brûleurs.



### 2.3 Accessoires disponibles

#### Grille de support WOK



Utile si l'on utilise des récipients « WOK ».

**i**

Les accessoires susceptibles d'entrer au contact des aliments sont fabriqués avec des matériaux conformes aux lois en vigueur.

**i**

Vous pouvez demander les accessoires d'origine fournis ou en option aux centres d'assistance agréés. Utilisez uniquement les accessoires d'origine du fabricant.



## 3 Utilisation

### 3.1 Avertissements



#### Utilisation impropre Risque de brûlures

- Assurez-vous que les couronnes sont bien en place dans leurs logements avec leurs chapeaux.
- Les graisses et les huiles pourraient s'enflammer en surchauffant. Faites attention.
- Ne laissez pas l'appareil sans surveillance durant la cuisson, car des graisses et des huiles peuvent s'en écouler.
- N'utilisez pas de produits en spray à proximité de l'appareil.
- Ne touchez pas les éléments chauffants de l'appareil lorsque celui-ci est en fonction. Laissez-les refroidir avant de procéder à un éventuel nettoyage.
- Ne laissez pas les enfants de moins de 8 ans s'approcher de l'appareil durant son fonctionnement.



#### Utilisation impropre Risque de dommages aux surfaces

- N'appliquez pas de feuilles d'aluminium pour couvrir les brûleurs ou le plan de cuisson.
- Les récipients et les grils à viande doivent être placés à l'intérieur du périmètre du plan de cuisson.
- Tous les récipients doivent avoir un fond plat et lisse.
- En cas de débordement, éliminez le liquide en excès du plan de cuisson.
- Il est déconseillé d'utiliser des casseroles en terre cuite ou en pierre ollaire pour la cuisson ou le réchauffage des aliments.


### 3.2 Première utilisation

1. Éliminez les éventuelles pellicules de protection à l'extérieur et à l'intérieur de l'appareil y compris les accessoires.
2. Enlevez les éventuelles étiquettes des accessoires (à l'exception de la plaque contenant les données techniques).
3. Enlevez et lavez tous les accessoires de l'appareil (voir 4 Nettoyage et entretien).



# Utilisation

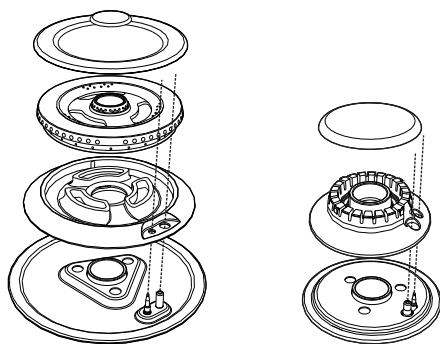
## 3.3 Utilisation du plan de cuisson

Tous les contrôles et les commandes de l'appareil sont réunis sur le panneau frontal. Au niveau de chaque manette est indiqué le brûleur correspondant. L'appareil est équipé d'un allumeur électronique. Il suffit d'enfoncer et de tourner la manette dans le sens inverse des aiguilles d'une montre sur le symbole de la flamme maximum, jusqu'à ce que le brûleur s'allume. S'il ne s'allume pas au cours des 15 premières secondes, tournez la manette sur  et attendez 60 secondes avant d'effectuer un nouvel essai. Après l'allumage, maintenez la manette enfoncée pendant quelques secondes pour permettre au thermocouple de se réchauffer.


Le brûleur peut s'éteindre lorsque l'on relâche la manette : cela signifie que le thermocouple n'est pas suffisamment chaud. Attendez quelques instants et répétez l'opération. Maintenez la manette enfoncée plus longuement.

## Position correcte des couronnes et des chapeaux

Avant d'allumer les brûleurs du plan de cuisson, assurez-vous que les couronnes sont bien en place dans leurs logements avec leurs chapeaux. Veillez à ce que les orifices des brûleurs soient bien en face des bougies et des thermocouples. Contrôlez également que les embrayages des couronnes pénètrent correctement à l'intérieur des orifices du brûleur.



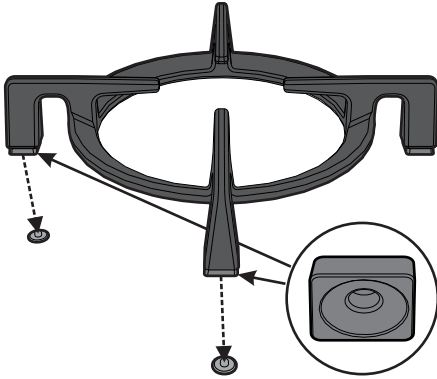
Si les brûleurs s'éteignent accidentellement, un dispositif de sécurité bloque l'émission de gaz, même si le robinet est ouvert.

Ramenez la manette sur  et attendez 60 secondes avant d'essayer d'allumer le brûleur.



## Position correcte des grilles

Sous les grilles se trouvent des éléments en silicone dont il faut centrer le trou sur l'axe de fixation sur le plan de cuisson.

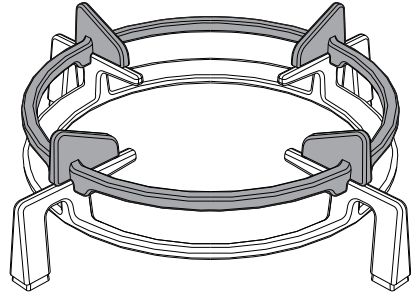


Assurez-vous que les grilles sont simplement centrées sur les brûleurs correspondants, sans contraindre ces dernières à rester soulevées ou inclinées ; le cas échéant, recommencez les opérations de positionnement.

En cas d'instabilité particulière d'une casserole, contrôlez que les grilles sont correctement positionnées.

## Croisillons réducteurs

Le croisillon réducteur doit être posé sur la grille du plan de cuisson. Assurez-vous qu'il est positionné de façon correcte.





# Utilisation

## Conseils pratiques pour l'utilisation du plan de cuisson

Pour assurer un rendement optimal des brûleurs et une consommation de gaz minimale, il faut utiliser des casseroles munies d'un couvercle et proportionnées au brûleur, de façon à éviter que la flamme ne vienne au contact des parois. Au moment de l'ébullition, réduisez la flamme pour empêcher que le liquide ne déborde.



Diamètres des récipients :

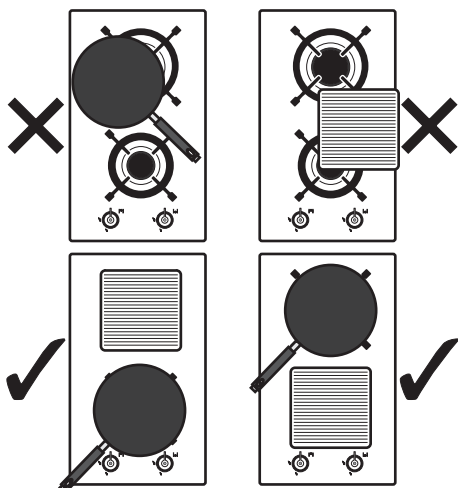
- Auxiliaire : 8 - 18 cm.
- Semi-rapide : 10 - 24 cm.
- Rapide réduit : 18 - 24 cm.
- Rapide : 20 - 26 cm.
- Ultra-rapide : 20 - 30 cm.

Durant la cuisson, tous les récipients ou grils à viande (non fournis) doivent être positionnés à l'intérieur du périmètre du plan de cuisson pour éviter de se brûler ou d'endommager le plan de cuisson ou le plan de travail.

## Utilisation d'un gril à viande

Si vous souhaitez utiliser un gril à viande, vous devez prendre quelques précautions :

- on peut préchauffer le gril à viande sur le brûleur, à la puissance maximale, pendant un maximum de 10 minutes ;
- il est recommandé de choisir une puissance réduite pour la cuisson des aliments ;
- veillez à ce que les flammes du brûleur ne dépassent pas du bord du gril à viande ;
- maintenez une distance minimale de 150 mm entre le mur latéral et le bord du gril à viande ;
- ne placez pas le gril à viande simultanément sur plusieurs brûleurs.





## 4 Nettoyage et entretien

### 4.1 Avertissements



#### Utilisation impropre Risque de dommages aux surfaces

- N'utilisez pas de jets de vapeur pour nettoyer l'appareil.
- N'utilisez pas de produits de nettoyage à base de chlore, d'ammoniaque ou d'eau de Javel sur les parties en acier ou traitées en surface avec des finitions métalliques (ex. anodisations, nickelages, chromages).
- N'utilisez pas de détergents abrasifs ou corrosifs sur les parties en verre (ex. produits en poudre, détachants et éponges métalliques).
- N'utilisez pas de matériaux rêches, abrasifs, ni de racloirs métalliques tranchants.
- Ne lavez pas au lave-vaisselle les parties amovibles comme les grilles du plan de cuisson, les couronnes et les chapeaux.

### 4.2 Nettoyage de l'appareil

Pour une bonne conservation des surfaces, nettoyez-les régulièrement après chaque utilisation, après les avoir laissées refroidir.

#### Nettoyage ordinaire quotidien

N'utilisez que des produits spécifiques ne contenant pas de substances abrasives ni acides à base de chlore.

Versez le produit sur un chiffon humide et passez-le sur la surface, rincez soigneusement et essuyez avec un chiffon doux ou en microfibre.

#### Taches d'aliments ou résidus

Évitez absolument d'utiliser des éponges en acier et des racloirs tranchants susceptibles d'endommager les surfaces.

Utilisez les produits normalement préconisés, non abrasifs, en vous servant éventuellement d'ustensiles en bois ou en plastique. Rincez soigneusement et essuyez avec un chiffon doux ou en microfibre.

Évitez de laisser sécher à l'intérieur de l'appareil des résidus d'aliments à base de sucre (tels que la confiture) car ils peuvent abîmer l'émail à l'intérieur de l'appareil.



## Nettoyage et entretien

### Grilles du plan de cuisson

Extrayez les grilles et nettoyez-les avec de l'eau tiède et un détergent non abrasif. Veillez à éliminer toute incrustation. Séchez-les et repositionnez-les sur le plan de cuisson.

**i**

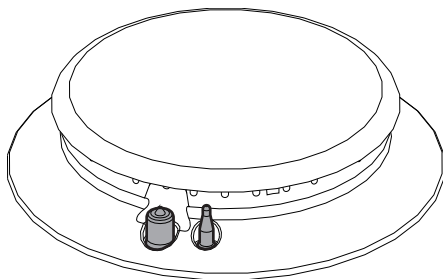
Le contact continu des grilles avec la flamme peut provoquer dans le temps une altération de l'émail à proximité des zones exposées à la chaleur. Ce phénomène est tout à fait normal et ne compromet en aucun cas la fonctionnalité de ce composant.

### Couronnes et chapeaux

Les couronnes et les chapeaux sont amovibles pour faciliter le nettoyage. Lavez-les avec de l'eau chaude et du détergent non abrasif. Éliminez toute incrustation et attendez qu'ils soient parfaitement secs. Remontez les couronnes en s'assurant qu'elles sont bien en place dans leurs logements avec leurs chapeaux.

### Bougies et thermocouples

Pour un bon fonctionnement, les bougies d'allumage et les thermocouples doivent toujours être bien propres. Contrôlez-les fréquemment et, si nécessaire, nettoyez-les avec un chiffon humide. Éliminez les résidus secs avec un cure-dent en bois ou une aiguille.







## 5 Installation

### 5.1 Indications de sécurité



Dégagement de chaleur durant le fonctionnement de l'appareil  
**Risque d'incendie**

- Vérifiez que le matériau du meuble résiste à la chaleur.
- Vérifiez que le meuble a les ouvertures nécessaires.

Les placages, les colles ou les revêtements en plastique des meubles adjacents doivent être thermorésistants (>90°C), dans le cas contraire, ils risquent de se déformer dans le temps.



La distance minimale à observer entre les hottes aspirantes et la surface de cuisson doit correspondre au moins à celle indiquée dans les instructions de montage de la hotte aspirante.

Respectez également les distances minimales des découpes du plan à l'arrière d'après les illustrations de montage.

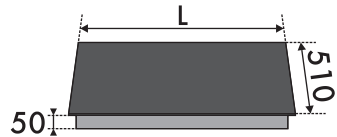
### 5.2 Découpe du plan de travail



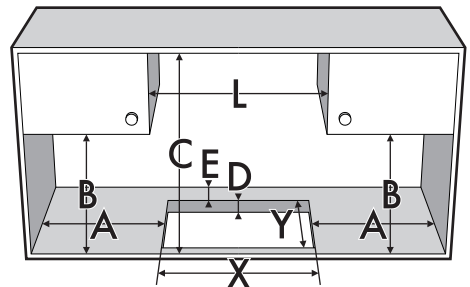
Cette intervention nécessite de travaux de maçonnerie et/ou de menuiserie, par conséquent elle doit être effectuée par un technicien qualifié.

L'installation est réalisable sur différents matériaux comme la maçonnerie, le métal, le bois massif et le bois revêtu de stratifié plastique, à condition qu'ils soient résistants à la chaleur (>90°C).

Réalisez dans le plan de travail du meuble une ouverture ayant les dimensions indiquées.



L (mm)	X (mm)	Y (mm)
380	252 ÷ 256	482 ÷ 486
650	560 ÷ 564	482 ÷ 486
750	560 ÷ 564	482 ÷ 486
900	844 ÷ 848	482 ÷ 486



A (mm)	B (mm)	C (mm)	D (mm)	E (mm)
min. 200	min. 460	min. 750	40 ÷ 60	min. 50



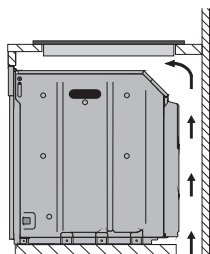
# Installation

## 5.3 Encastrement

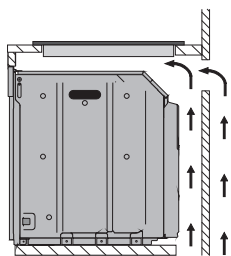
### Sur le compartiment d'encastrement du four

La distance entre le plan de cuisson et les meubles de cuisine ou les appareils encastrables doit garantir une aération suffisante ainsi qu'une évacuation suffisante de l'air.

S'il est installé au-dessus d'un four, laissez un espace entre le fond du plan de cuisson et la partie du produit installé en dessous.



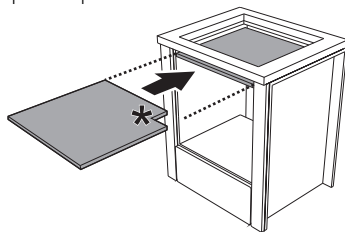
avec une ouverture sur le fond



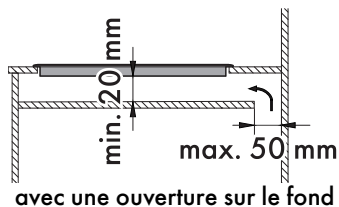
avec une ouverture sur le fond et à l'arrière

### Sur un compartiment neutre ou des tiroirs

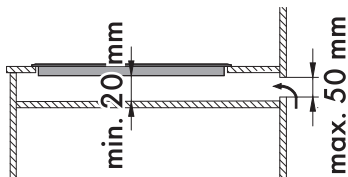
En présence d'autres meubles (parois latérales, tiroirs, etc.), d'un lave-vaisselle ou d'un réfrigérateur sous le plan de cuisson, installez un double fond en bois à une distance minimale de **20 mm** du bord inférieur du plan de cuisson, pour éviter des contacts accidentels. Le double fond doit pouvoir être démonté en n'utilisant que des outils spécifiques.



**\*(mm) 150 x 150**  
nécessaire pour le branchement du gaz



avec une ouverture sur le fond



avec une ouverture à l'arrière



S'il est installé au-dessus d'un four, ce dernier doit être équipé d'une turbine de refroidissement.

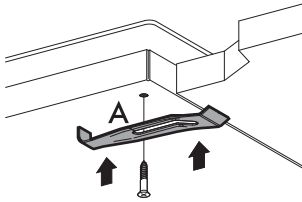


Si l'utilisateur n'installe pas le double fond en bois, il s'expose au risque d'un contact accidentel avec des parties tranchantes ou chaudes.



## Pattes de fixation

Vissez les pattes de fixation (A) dans les trous prévus à cet effet sur les côtés du carter inférieur pour fixer correctement le plan de cuisson à la structure.

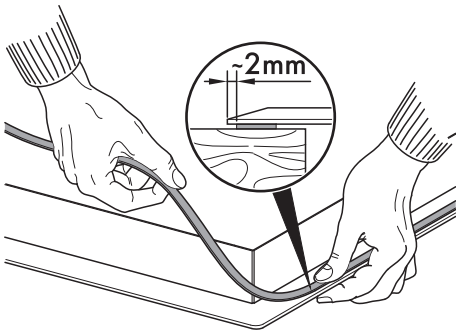


Ne fixez pas le plan de cuisson avec du silicone. Au besoin, vous ne pourriez pas démonter le plan de cuisson sans l'endommager.

## Joint du plan de cuisson

### Avec plan en verre

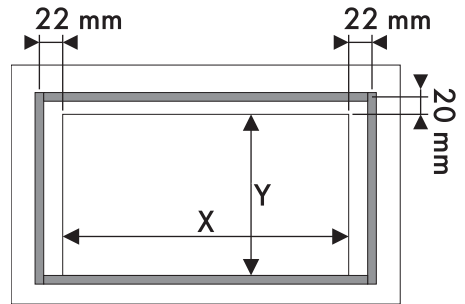
Avant le montage, pour éviter les infiltrations de liquides entre le cadre du plan de cuisson et le plan de travail, positionnez le joint fourni tout autour du plan de cuisson.



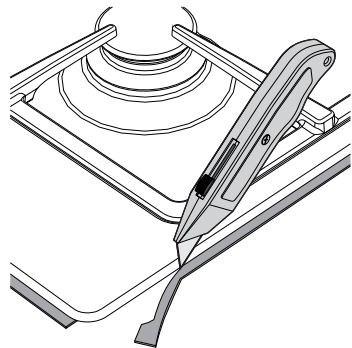
### Avec plan en acier

Avant le montage, pour éviter les infiltrations de liquides entre le cadre du plan de cuisson et le plan de travail, positionnez le joint isolant fourni.

1. Référez-vous aux cotes indiquées dans la figure, en tenant compte du fait que le côté long antérieur doit se trouver au ras du trou.



2. Faites-le adhérer par une légère pression sur la surface du périmètre externe du trou réalisé dans le plan de travail.
3. Ébarbez soigneusement le bord en excès du joint.





## 5.4 Raccordement du gaz



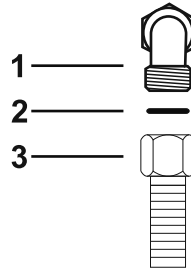
Fuite de gaz  
**Danger d'explosion**

- Après toute intervention sur l'appareil, vérifiez que le couple de serrage des connexions du gaz est compris entre 10 Nm et 15 Nm.
- Si nécessaire, utilisez un régulateur de pression conforme à la norme en vigueur.
- Une fois l'installation terminée, vérifiez la présence d'éventuelles fuites avec une solution savonneuse, mais jamais avec une flamme.
- Assurez-vous que les tuyaux ne sont pas au contact des parties mobiles ni écrasés.

### Raccordement avec un tuyau flexible en acier

Effectuez le raccordement au réseau de distribution du gaz en utilisant un tuyau flexible en acier à paroi continue conforme aux caractéristiques visées par la norme en vigueur.

Vissez soigneusement le raccord **3** au raccord du gaz **1** de l'appareil en interposant toujours le joint **2** fourni.



### Informations générales

Le raccordement au réseau du gaz peut être réalisé avec un tube rigide en cuivre ou avec un tuyau flexible en acier à paroi continue et conformément aux prescriptions de la norme en vigueur.

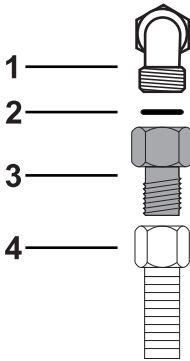
Pour l'alimentation avec d'autres types de gaz, voir le chapitre « 5.5 Adaptation aux différents types de gaz ». Le raccord d'entrée du gaz est fileté 1/2 pouce gaz externe (ISO 228-1).



## Raccordement avec un tuyau flexible en acier à raccord conique

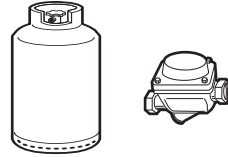
Effectuez le raccordement au réseau de distribution du gaz en utilisant un tuyau flexible en acier à paroi continue conforme aux caractéristiques visées par la norme en vigueur.

Vissez soigneusement le raccord **3** au raccord du gaz **1** (filet 1/2 pouce ISO 228-1) de l'appareil en interposant toujours le joint **2** fourni. Appliquez du matériau isolant sur le filet du raccord **3**, puis vissez le tuyau flexible en acier **4** au raccord **3**.



## Raccordement au gaz liquide

Utilisez un régulateur de pression et réalisez le raccordement à la bouteille conformément aux prescriptions établies par les normes en vigueur.



La pression d'alimentation doit respecter les valeurs indiquées dans le tableau « Tableaux des caractéristiques des brûleurs et injecteurs ».

## Aération des locaux

L'appareil doit être installé dans des pièces aérées en permanence, conformément aux normes en vigueur. La pièce où l'appareil est installé doit assurer la présence d'une quantité d'air suffisante pour la combustion régulière du gaz et le renouvellement de l'air dans la pièce. Les prises d'air, protégées par des grilles, doivent être dimensionnées de façon appropriée (aux normes en vigueur) et placées de façon à ne pas être obstruées, même partiellement. La pièce doit être constamment aérée pour éliminer la chaleur et l'humidité produites par les cuissons : en particulier, après un usage prolongé, on recommande d'ouvrir une fenêtre ou d'augmenter la vitesse des éventuels ventilateurs.



# Installation

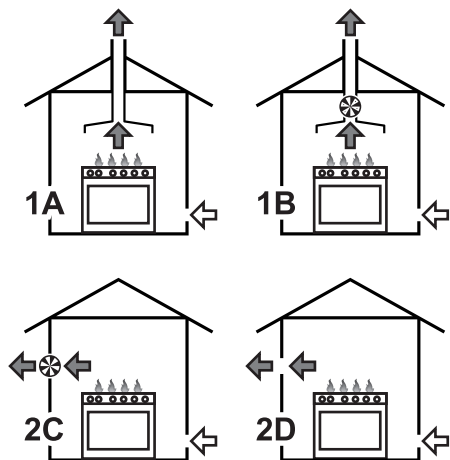
## Évacuation des produits de la combustion

L'évacuation des produits de la combustion peut être assurée par une hotte reliée à une cheminée à tirage naturel au fonctionnement sûr ou bien par une aspiration forcée. Un système d'aspiration efficace doit être minutieusement conçu par un spécialiste habilité, en respectant les positions et les distances indiquées par les normes.

À la fin de l'intervention, l'installateur devra délivrer un certificat de conformité.

- 1 Évacuation par l'intermédiaire d'une hotte
- 2 Évacuation en l'absence d'une hotte

- A** Évacuation dans une cheminée individuelle à tirage naturel
- B** Évacuation dans une cheminée individuelle avec un électroventilateur
- C** Évacuation directement dans l'atmosphère avec un électroventilateur mural ou par la vitre de la fenêtre
- D** Évacuation directement dans l'atmosphère externe à travers le mur



↖ Air

← Produits de la combustion

⊗ Électroventilateur

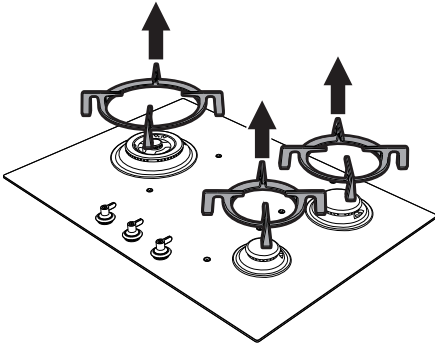


## 5.5 Adaptation aux différents types de gaz

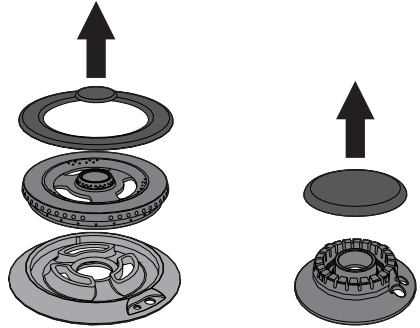
En cas d'utilisation d'un autre type de gaz, il faut remplacer les injecteurs des brûleurs puis régler l'air primaire. Pour remplacer les injecteurs et régler les brûleurs, démontez le plan.

### Démontage du plan

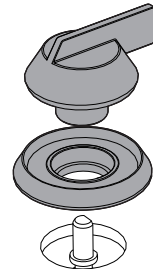
1. Enlevez les grilles du plan.



2. Enlevez les calottes et les chapeaux correspondants.



3. Tirez sur les manettes et les rosaces des manettes vers le haut pour les enlever.



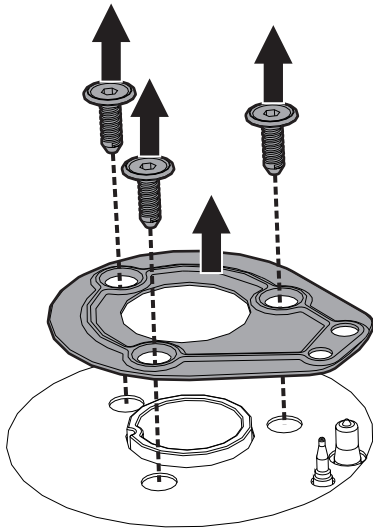
**i**

Entre la manette et la rosace il y a un ressort non représenté sur la figure.

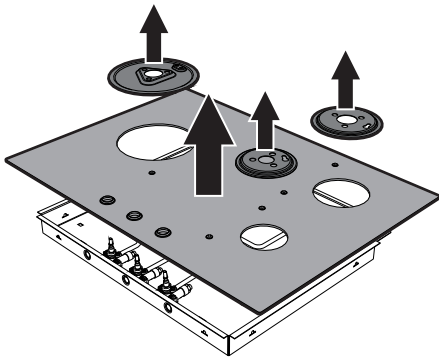


# Installation

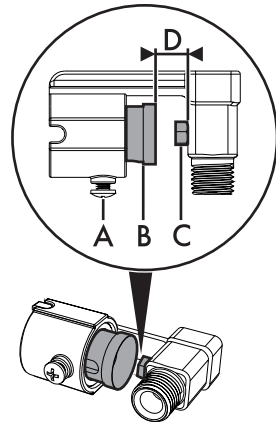
4. Enlevez les vis de fixation du plan ainsi que les plaquettes relatives à chaque zone des brûleurs.



5. Extrayez les plaquettes et le plan.



## Remplacement des injecteurs



1. Desserrez la vis **A** et poussez à fond le régulateur d'air **B**.
2. Avec une clé fixe, démontez les injecteurs **C** et montez ceux indiqués pour le nouveau type de gaz, en suivant les indications figurant dans les tableaux correspondants (voir « Tableaux des caractéristiques des brûleurs et injecteurs »).



Le couple de vissage de l'injecteur ne doit pas dépasser 3 Nm.

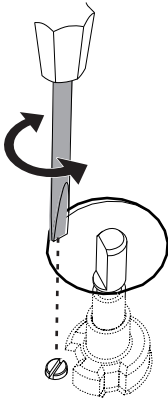
3. Réglez l'arrivée d'air en déplaçant le régulateur d'air **B**, jusqu'à obtenir la distance **D** reportée dans le tableau correspondant (voir « Tableaux des caractéristiques des brûleurs et injecteurs »).
4. Après avoir réglé chaque brûleur, assemblez correctement l'appareil.





## Réglage du minimum pour le méthane ou le gaz de ville

1. Allumez le brûleur et mettez-le en position minimum.
2. Extrayez la poignée du robinet de gaz et agissez sur la vis de réglage située à côté de la tige du robinet (selon les modèles), jusqu'à obtenir une flamme minimale régulière.
3. Remontez la poignée et vérifiez la stabilité de la flamme du brûleur.
4. Tournez rapidement la poignée du maximum au minimum : la flamme ne doit pas s'éteindre.
5. Répétez cette opération pour tous les robinets de gaz.



## Réglage du minimum pour le gaz liquide

Serrez complètement la vis logée à côté de la tige du robinet dans le sens des aiguilles d'une montre.



Après avoir effectué l'adaptation à un gaz différent du gaz réglé à l'usine, remplacez l'étiquette de réglage du gaz appliquée à l'appareil par celle qui correspond au nouveau gaz employé. L'étiquette se trouve à l'intérieur de l'enveloppe contenant les injecteurs (si elle est prévue).

## Lubrification des robinets de gaz

Avec le temps, il peut arriver que les robinets de gaz tournent difficilement et se bloquent. Nettoyez-les à l'intérieur et en remplacez la graisse lubrifiante.



La lubrification des robinets de gaz devra être effectuée par un technicien spécialisé.



# Installation

## Tableaux des caractéristiques des brûleurs et injecteurs

Gaz méthane G20 - 20 mbar	AUX	SR	RR	R	UR	UR*
Portée thermique nominale (kW)	1.1	1.7	2.6	3.1	4.2	6.0
Diamètre injecteur (1/100 mm)	76	95	117	126	148	175
Portée réduite (W)	400	500	750	900	1600	1800
Air primaire (mm)	1	1	1	1	2	1
Gaz méthane G25 - 25 mbar / G25.3 - 25 mbar	AUX	SR	RR	R	UR	UR*
Portée thermique nominale (kW)	1.1	1.7	2.5	3.0	4.1	6.0
Diamètre injecteur (1/100 mm)	76	95	117	126	148	185
Portée réduite (W)	400	500	750	900	1600	1800
Air primaire (mm)	1	1	1	1	1	0.5
Gaz Liquide G30/31 - 30/37 mbar	AUX	SR	RR	R	UR	UR*
Portée thermique nominale (kW)	1.1	1.7	2.6	3.1	4.2	6.0
Diamètre injecteur (1/100 mm)	48	62	76	85	98	115
Portée réduite (W)	400	500	750	1100	1600	1800
Air primaire (mm)	1.5	2	2	8	10	12
Portée nominale G30 (g/h)	80	124	189	225	305	436
Portée nominale G31 (g/h)	79	121	186	221	300	429

Les injecteurs non fournis sont disponibles dans les centres d'assistance agréés.



Appareil réglé pour :  
 G+ gaz Groningen Groupe K  
 G25 (2L) - 25 mbar  
 G25.3 (2K) - 25 mbar



## 5.6 Branchement électrique



**Tension électrique**  
**Danger d'électrocution**

- Un technicien habilité doit effectuer le branchement électrique.
- Munissez-vous de dispositifs de protection individuelle.
- La mise à la terre est obligatoire selon les modalités prévues par les normes de sécurité de l'installation électrique.
- Mettez l'appareil hors tension.
- Ne tirez jamais le câble pour débrancher la fiche.
- Utilisez des câbles résistant à une température d'au moins 90° C.
- Le couple de serrage des vis des conducteurs d'alimentation du bornier doit être égal à 1,5-2 Nm.

### Informations générales

Vérifiez que les caractéristiques du réseau électrique sont adéquates aux données indiquées sur la plaque.

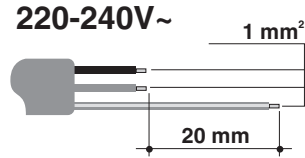
La plaque d'identification, avec les données techniques, le numéro de série et le marquage, est placée dans une position bien visible sur l'appareil.

N'enlevez jamais la plaque.

Effectuez la mise à la terre avec un câble plus long que les autres câbles d'au moins 20 mm.

L'appareil peut fonctionner dans les modalités suivantes :

- 220-240 V 1N~



Câble **tripolaire 3 x 1 mm<sup>2</sup>**.



Les valeurs indiquées se réfèrent à la section du conducteur interne.

### Branchement fixe

Préparez sur la ligne d'alimentation un dispositif d'interruption omnipolaire conformément aux règles d'installation.

Le dispositif d'interruption doit être situé dans une position facilement accessible et à proximité de l'appareil.

### Branchement au moyen d'une prise et d'une fiche

Vérifiez que la fiche et la prise sont du même type.

Évitez d'utiliser des réducteurs, des adaptateurs ou des shunts car ils pourraient provoquer des surchauffes et des brûlures.



914777623/A