
PIANI VETROCERAMICA SENSORIALI
TABLES VITROCERAMIQUES SENSITIVES
TOUCH-CONTROL CERAMIC HOBS
GLASKERAMIKKOCHFELDER MIT TASTENBEDIENUNG
ENCIMERAS VITROCERAMICAS SENSORIALES
GLASKERAMISCHE KOOKPLATEN TIPTOETSEN

Istruzioni per l'uso
Mode d'emploi
Instructions for use
Bedienungsanleitung
Instrucciones de uso
Gebruiksaanwijzing

IT	Pagina	1 - 15
FR	Page	17 - 31
GB	Page	33 - 47
DE	Seite	49 - 63
ES	Página	65 - 79
NL	Bladzijde	81 - 95

Index

Conseils pour l'installateur	18
Instructions pour l'installateur	19
Procédure d'étalonnage.....	19
Emplacement.....	19
Branchement électrique.....	21
Utilisation de la table	23
Touches commandes sensibles.....	23
Mise en marche des zones de cuisson.....	25
Touche de verrouillage.....	26
Arrêt des zones de cuisson.....	26
Arrêt de sécurité.....	26
Indicateur de la chaleur résiduelle.....	26
Conseils pratiques pour l'utilisation des zones de cuisson.....	27
Conseils en général	28
Les commandes.....	28
Attention.....	28
Nettoyage, entretien et précautions	30

Conseils pour l'installateur

Les tables vitrocéramiques sensibles sont des appareils électriques très sensibles.

Ces tables conditionnées par une technique particulière de fabrication n'ont rien en commun avec les tables de cuisson normales, sauf pour les résultats attendus.

L'électronique étant très sensible, il faut être très précis au moment de l'installation dans le meuble.

Ce type de table réagit en effet aux chocs ainsi qu'à la présence d'humidité.

A cause de leur type de construction spécifique, les tables sensibles ont une hauteur d'encastrement qui dépasse l'épaisseur maximum standard de **40 mm** des plans de travail.

Au moment de leur encastrement et pendant le montage, le meuble sous la table de cuisson doit être modifié.

Pour permettre l'encastrement, l'installateur devra ôter les traverses avant et arrière (de stabilisation) des deux côtés extérieurs du module en bois.

En considérant que ce module est souvent monté parmi d'autres meubles, la stabilité désirée au niveau de la traverse reste inchangée. Pourtant cette modification n'est pas possible pour tous les meubles.

Les meubles de coin par ex. ont généralement un corps tournant fixé sur le fond du meuble et sur la partie supérieure par un axe.

Dans ce cas, il n'est pas possible d'enlever la partie supérieure, sans quoi le corps tournant tomberait n'ayant plus d'axe de stabilisation.

Le problème se présente également quand des appareils encastrés en dessous utilisent de l'eau ou produisent de la vapeur (réfrigérateurs, lave-vaisselle, lave-linge et certains fours).

L'expérience a démontré que l'échauffement produit entre l'appareil et la table sensible, en absence de ventilation, provoque de la condensation et de ce fait peut endommager les fonctions de la table sensible.

Instructions pour l'installateur

Procédure d'étalonnage

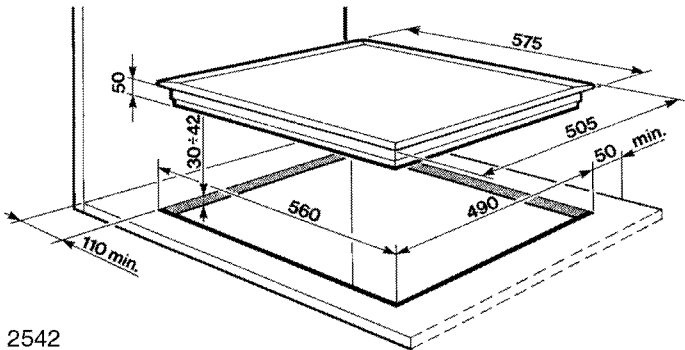
En reliant l'appareil au secteur, une procédure de contrôle des composants électriques s'active automatiquement: des nombres de 1 à 9 apparaissent en séquence au-dessus de symboles \ominus et \oplus . Ensuite ces digits s'éteignent et l'appareil est prêt pour l'utilisation.

En cas d'anomalies, la lettre "E" clignote sur l'afficheur de la (des) plaque(s) ayant des problèmes techniques.

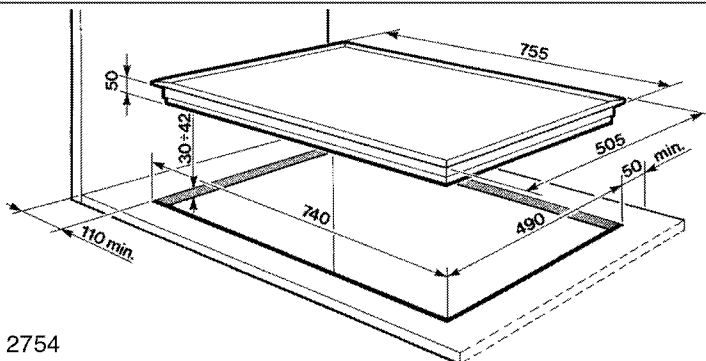
Emplacement

Cette table vitrocéramique peut être installée sur tout type de meuble: en maçonnerie, en métal, en bois ou en bois revêtu de mélaminé ou stratifié.

Pour la découpe de l'encastrement il convient de respecter les dimensions indiquées.



SE 2542



SE 2754

Meilleure protection de la découpe

La composition du bois utilisé pour la réalisation des plans de travail des meubles de cuisine peut gonfler relativement vite au contact de l'humidité.

Pour une meilleure protection appliquer, sur les champs de la découpe, un vernis ou une colle spéciale.

Niveau de protection admis contre l'incendie et

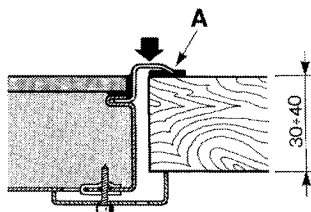
l'utilisation: l'appareil possède un niveau de protection contre les échauffements «type X» (norme EN 60335-2-6/1990) et peut être approché d'une paroi qui dépasse en hauteur le plan de travail. Pour ce fait, il est nécessaire de laisser une distance de **50 mm** du bord postérieur du meuble et **110 mm** du côté gauche.

Cette table est fournie avec un joint spécial adhésif «A» afin d'éviter toute infiltration dans le meuble.

Ce joint doit être soigneusement placé sur le périmètre extérieur du trou d'encastrement, en le faisant adhérer par une légère pression des mains. Après avoir enlevé le papier de protection, placer la table sur le joint.

Ce joint garantit l'étanchéité avec un plan de travail parfaitement lisse.

Fixer la table sur le meuble au moyen des étriers déjà montés sur l'appareil.



Nota! L'appareil doit être installé par un technicien spécialisé, conformément aux normes en vigueur dans votre pays.

Toute intervention de régulation, entretien etc. doit être exécutée après avoir débranché l'appareil du réseau d'alimentation électrique.

Branchement électrique

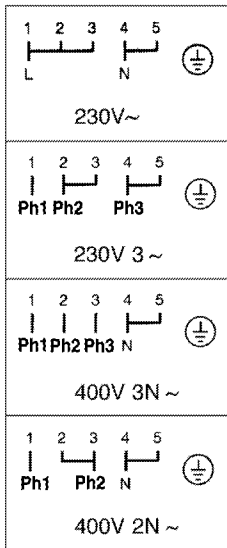
S'assurer que les caractéristiques de la ligne d'alimentation du logement correspondent au voltage et à la puissance indiquée sur la plaquette signalétique placée sous l'appareil.

Le câble d'alimentation n'est pas fourni.

Utiliser un câble de type H05RRF ou H05RNF en considérant que l'extrémité qui arrive à l'appareil doit avoir le fil de terre (jaune-vert) plus long de 20 mm environ. Veillez à ce que le câble ne soit pas en contact avec des zones chaudes. Au moment de l'installation il faut aussi prévoir, sur la ligne d'alimentation de l'appareil, un dispositif de coupure omnipolaire ayant une distance d'ouverture des contacts égale ou supérieure à 3 mm, placé dans un endroit aisément accessible près de l'appareil.

Les possibilités de branchement au réseau électrique sont indiquées sur les tableaux ci-dessous, ou sur l'étiquette en dessous de la table.

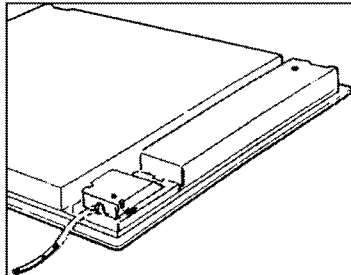
Câbles H 05 RRF - H 05 RNF	230 V~	230V 3~	400V 3N~	400V 2N~
Section en mm ² minimum	2,5	2,5	1,5	2,5



Pour accéder à la plaque à bornes appuyer sur les deux languettes latérales (comme indiqué sur le couvercle de la plaque à bornes).

Si nécessaire, modifier la disposition des ponts sur la plaque à bornes; ensuite fixer les fils en s'assurant que le fil de terre soit plus long d'environ 20 mm.

Fixer le câble d'alimentation au serre-câble et le faire passer à travers le trou du couvercle.



Avant d'effectuer le branchement au réseau électrique et d'utiliser la table en vitrocéramique, il est recommandé de remonter le couvercle de protection et de s'assurer que les deux languettes latérales soient introduites correctement dans leur siège; contrôler l'efficacité de l'installation de mise à la terre.

NB. NE TOUCHER EN AUCUN CAS A LA CARTE ELECTRONIQUE.

Notre société décline toute responsabilité en cas de dommages aux personnes ou aux choses qui seraient la conséquence d'une mise à la terre inexistante ou incorrecte.

Utilisation de la table vitrocéramique






L'appareil est doté de 4 zones radiantés de diamètre et de puissance différentes. Leur position est clairement indiquée par des cercles et la chaleur se dégage uniquement entre les diamètres tracés sur le verre.

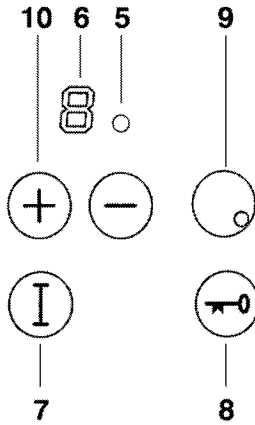
Les plaques électriques sont du type (MAGMA-EPIC) qui, grâce à l'intégration des capteurs de température EPIC et au LOGICIEL du système électronique, permet le maintien précis de la température (évitant l'utilisation superflue de l'énergie, comme cela arrive avec la méthode traditionnelle, et donc entraînant une économie d'énergie) et des temps plus réduits pour atteindre l'ébullition. Les voyants de chaleur résiduelle indiquent effectivement la température relevée sur le verre.

Les zones radiantés **Magma-Epic** s'allument au bout de quelques secondes et ont 9 positions de réglage (minimum en position 1, maximum en position 9).

Cet appareil est doté de touches à effleurement. La pointe de vos doigts, en contact avec l'une des touches, actionne la commande correspondante: l'appareil reconnaît votre demande et émet un bref signal sonore (bip).

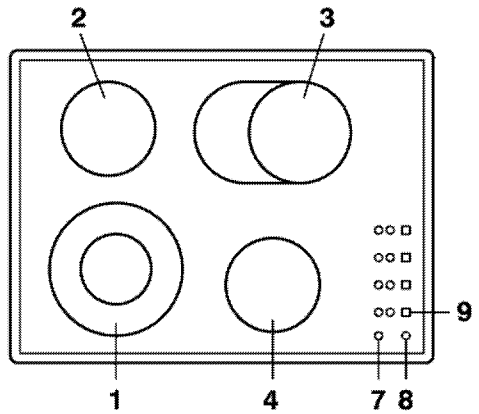
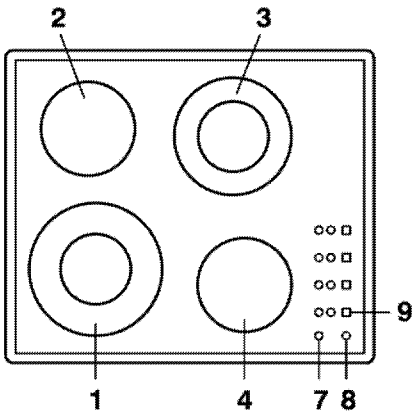
Touches commandes sensibles (voir page 24)

	Mod. SE 2542	Mod. SE 2754
1 Zone de cuisson avant gauche	⊘ 210 (120) 2200+750 W	⊘ 210 (140) 2400+1000 W
2 Zone de cuisson arrière gauche	⊘ 145 1200 W	⊘ 145 1200 W
3 Zone de cuisson arrière droite	⊘ 180 (120) 1800+800 W	⊘ 170 x 265 2200+1400 W
4 Zone de cuisson avant droite	⊘ 145 1200 W	⊘ 180 2000 W
5 Voyant de fonctionnement double circuit		
6 Indicateurs de chaleur résiduelle par zone (+50°C) ("H" clignotant)		
7 Touche générale de mise sous tension 		
8 Touche de verrouillage 		
9 Commandes des zones de cuisson 		
10 Touches de sélection de puissance pour la cuisson (9 positions de 1 à 9)  		



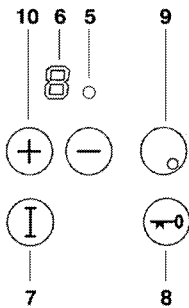
SE 2542

SE 2754




Mise en marche des zones de cuisson

- A) Toucher la touche **I** deux fois consécutivement à une distance non supérieure de deux secondes pour mettre l'appareil en fonction. Attendre un premier signal sonore et répéter l'opération, jusqu'au moment où le voyant lumineux situé à gauche de cette touche s'allume.
- B) Choisir la zone de cuisson désirée, par exemple **0** (le numéro 0 apparaîtra).
- C) Presser la touche **+** ou **-** selon la puissance désirée de 1 à 9 qui peut être modifiée pendant la cuisson (si l'on agit sur la touche **-** la puissance part du chiffre 9).




- D) Pour allumer les zones radiantes à double circuit presser la touche **+** jusqu'à la puissance maximum (9). Presser la touche **+**: un voyant lumineux (5) indique l'allumage de la seconde résistance. En pressant la touche **-** on règle les deux résistances. Pour éteindre uniquement la résistance supplémentaire, presser la touche **-** jusqu'au numéro 0: en repressant la touche **+** ou **-** le fonctionnement d'une résistance reprendra.
- E) Pour éteindre les zones radiantes, effleurer les touches commande, par ex. **0**, après avoir déconnecté la touche de blocage.
- F) Presser de nouveau la touche **I**, toutes les zones de cuisson s'éteignent; sur les afficheurs situés au-dessus des touches **+** et **-**, apparaît la lettre (H) clignotante (chaleur résiduelle).


Touche de verrouillage

La touche de verrouillage  des commandes évite toute fausse manoeuvre en cours de fonctionnement. Les commandes peuvent être verrouillées pendant l'utilisation. (les opérations en cours subsistent et les réglages affichés restent actifs).

Pour bloquer les commandes

La touche de blocage s'enclenche automatiquement 20 secondes après la dernière manoeuvre effectuée, le voyant situé à côté de la touche  s'allume.


Pour déverrouiller les commandes


Effleurer pendant 1 à 2 secondes la touche  et maintenez jusqu'à ce que le voyant s'éteigne. Un signal sonnera pendant cette opération.

Arrêt des zones de cuisson

Pour arrêter une zone de cuisson, actionnez la touche **9** (marche/arrêt) correspondante. L'affichage s'éteint et un bip retentit.

Arrêt de sécurité

La touche  permet d'arrêter en même temps toutes les zones en fonctionnement, même si les commandes sont verrouillées.

Effleurer et maintenir pendant 2 à 3 secondes la touche  jusqu'à ce que le signal sonore s'arrête et que les zones de cuisson s'éteignent.

Indicateur de la chaleur résiduelle

Jusqu'à ce qu'une zone de cuisson maintient une température supérieure à 60°C, sur le dispositif d'affichage correspondant la lettre (H) continue de clignoter.

Ne pas toucher ces zones, ni y déposer des objets qui craignent la température: Risque de brûlures!

Conseils pratiques pour l'utilisation des zones de cuisson

Grâce à la technologie Epic utilisée, le maintien de la température est précis, sans variations soudaines (montée et descente). Un exemple évident: pour fondre le chocolat, aucune intervention n'est nécessaire après la sélection de la position désirée.

Un réglage supérieur de la puissance est nécessaire en cas:

- de quantités de mets importantes;
- de cuissons avec un récipient non couvert;
- d'emploi d'une casserole en verre ou en céramique.

Toutefois, après plusieurs utilisations, chacun trouvera la puissance la plus indiquée selon ses habitudes culinaires.

Tableaux d'utilisation des zones radiantes	
Réglage de la chaleur	
1	Fondre: beurre, chocolat, gélatine. Tenir au chaud des plats déjà prêts.
2	Réchauffer, décongeler à feu doux du sirop de sucre.
3 - 4	Cuisson à feu doux: légumes secs, fruits, poisson, wüstel, riz au lait, aliments congelés.
5 - 6	Cuisson à feu doux: goulasch, paupiettes, tripes, ragoûts.
7 - 8	Cuire et faire dorer: escalopes, biftecks, omelettes, friture
9	Ebullition et cuisson des pâtes

Conseils en général

Les commandes N'actionnez qu'une touche à la fois. Si deux touches (ou plus) sont actionnées simultanément, aucune commande n'est prise en considération.

Maintenez les commandes propres et libres. Tout objet métallique placé sur une touche peut être reconnu par l'appareil comme une commande.

Il y a donc lieu d'essuyer immédiatement les débordements et souillures éventuelles et de ne jamais placer au dessus des touches des accessoires de cuisine (ustensiles, casseroles, torchons, ...).

De toute façon, si pendant le fonctionnement un objet couvre deux ou plusieurs commandes, un signal sonore continu avertit d'une anomalie.

Attention: au cas où une quantité excessive de liquides sort et couvre les touches de commande, la table s'éteint automatiquement. Avant de la rallumer, il est nécessaire de la nettoyer.

Il est recommandé de débrancher l'appareil en cas d'inutilisation prolongée.

REMARQUE: grâce au LOGICIEL et au capteur de température Epic, la température du verre n'atteint pas le seuil critique, mais, si celui-ci est quand même atteint, le système électronique intervient en éteignant la table de cuisson.

Attention

Comme les enfants risquent de ne pas voir les témoins de chaleur résiduelle il faut donc faire très attention qu'ils ne touchent pas les zones qui pourraient être encore très chaudes même après les avoir éteintes.

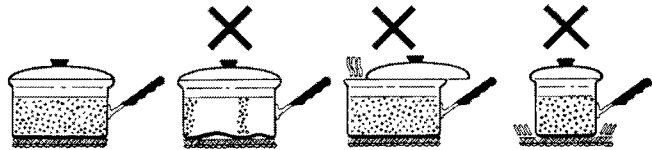
À la première utilisation de la table de cuisson, faire fonctionner les plaques pendant environ 30 minutes au régime maximum.

Important! La vitre de cuisson est très résistante mais elle n'est certainement pas incassable et pourrait être endommagée par un choc violent d'objet pointu ou dur. En cas de ruptures, fêlures ou fissures de cette vitre, il ne faut plus l'utiliser; et il faut débrancher aussitôt l'appareil du réseau électrique; contacter ensuite le service après-vente.

Pendant la première utilisation de la table vitrocéramique, une odeur âcre ou de brûlé peut se produire, elle disparaîtra complètement après quelques minutes. Pour avoir un bon rendement et une consommation d'énergie normale, il est indispensable d'utiliser exclusivement des casseroles et des poêles appropriées à la cuisson électrique: le fond doit être parfaitement plat.

Le diamètre du fond des récipients doit être au moins égal au diamètre du cercle tracé sur la vitre: s'il est inférieur il y aura gaspillage d'énergie, il est alors préférable qu'il soit plus grand. Le fond des casseroles et la vitre céramique doivent être propres et secs.

Ces règles sont importantes; si elles sont négligées, on aura une déperdition de chaleur et donc d'énergie.



Nettoyage, entretien et précautions

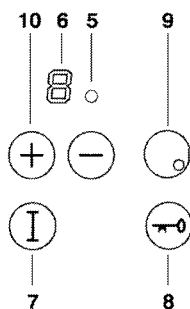
Avant toute opération, débrancher l'appareil du réseau électrique et lire attentivement les instructions ci-dessous.

La vitre céramique doit être nettoyée régulièrement après chaque utilisation, encore tiède ou froide.

- 1) Utiliser exclusivement des récipients plats et bien secs. Les pôles en fonte ou à fond rugueux devraient être éliminées car susceptibles de provoquer des rayures sur la vitre.
Les tâches ou rayures argentées sont provoquées par l'emploi de récipients possédant une semelle en aluminium qui sont frottés sur la table, ainsi que les casseroles émaillées dont l'émail est ébréché. Pour ce motif il convient d'examiner régulièrement l'état et la planéité des fonds des récipients. Ces tâches ou rayures peuvent être enlevées avec du vinaigre.
- 2) Faire attention à ne pas faire tomber du sucre sur la vitre pendant la cuisson; si cela arrive, il faut débrancher immédiatement la table vitro et nettoyer la partie intéressée à l'aide du grattoir ou avec de l'eau chaude avant son refroidissement; après essuyer avec un torchon.
Si la vitre n'est pas nettoyée immédiatement, il pourrait y avoir le risque d'incrustations impossibles à enlever par la suite.
- 3) Si après la cuisson, il subsiste des restes brûlés en relief sur la zone de cuisson, les enlever à l'aide du grattoir en dotation, rincer avec de l'eau et essuyer soigneusement.
Avec le grattoir, l'utilisation d'un autre moyen mécanique inadapté n'a plus de raison d'être et son emploi régulier réduit l'utilisation des produits de nettoyage chimiques au minimum.

- 4) N'utilisez en aucun cas des détergents abrasifs ou corrosifs, tels que les bombes aérosols pour grilloirs et fours, les détacheurs et dérouilleurs, les poudres à récurer et éponges métalliques.
- 5) Il est recommandé d'éloigner du plan de cuisson tout ce qui est susceptible de fondre, tels que les objets en matière plastique, feuilles d'aluminium, et tous les produits sucrés.
Si par hasard quelque chose a fondu sur le plan de cuisson, il est nécessaire de l'enlever immédiatement (pendant que la surface est encore chaude) avec le grattoir afin d'éviter des dégradations de la vitre.
- 6) En règle générale on déconseille d'utiliser la table vitrocéramique comme plan de travail. Des rayures peuvent aussi être provoquées, par exemple, par des grains de sable provenant de légumes épluchés auparavant et transportés par la casserole sur le plan de cuisson.
- 7) Si vous constatez un fonctionnement anormal par ex.: chauffe excessive ou trop faible d'une zone par rapport à son utilisation habituelle, il convient d'avertir le Service après vente au plus tôt.

Notre société décline toute responsabilité en cas de dommages à la vitre pour le non respect des instructions mentionnées.



Important! Nettoyer la table seulement quand les témoins de chaleur résiduelle (6) sont éteints.