

Einbauhinweise	D
Installation instructions	GB
Instructions de montage	F
Cenni sull'installazione	I
Inbouwinstructies	NL
Monteringsanvisningar	S
Instrucciones de montaje	E
Instruções de montagem	P

8 622 401 720

7 606 252 000

**CMW 252****D Einleitung**

Mit diesem hochwertigen Car Magic Modular Midwoofer haben Sie den Grundbaustein für Ihre Blaupunkt Soundanlage erworben. Zur Realisierung des komplett nach Ihren Bedürfnissen und Anforderungen abstimmbaren Klangsystems stehen Ihnen aus dem Car Magic Modular Programm weitere Komponenten wie z. B. Tweeter, Frequenzweichen und Subwoofer zur Verfügung. Fragen zu den weiter benötigten Car Magic Modular Komponenten beantwortet Ihnen Ihr Blaupunkt Händler.

Sicherheitshinweise (Einbau- und Anschlußvorschriften)

Vor dem Bohren der Befestigungslöcher sicherstellen, daß keine verlegten Kabel oder Fahrzeugteile beschädigt werden. Lautsprecherkabel sind zur Störsicherheit in genügendem Abstand von Kabelbäumen zu verlegen. An scharfkantigen Löchern Kabeldurchführungen verwenden.

GB Introduction

In purchasing this high-class Car Magic Modular subwoofer you have set the foundation stone for your Blaupunkt sound system. You can completely customise the sound system according to your requirements and wishes with the use of other components from the Car Magic Modular range, such as tweeters, diplexers and subwoofers. Your Blaupunkt dealer will be happy to answer your questions on the additional Car Magic Modular components that you require.

Safety Notes (Installation and connecting instructions)

Prior to drilling the mounting holes, make sure that no cables and parts of the vehicle will be damaged. Leave ample clearance between the cables and other harnesses. Use the enclosed cable ducts at sharp-edged holes.

F Introduction

En faisant l'acquisition de ce midwoofer Car Magic Modular de toute première qualité, vous avez créé la base de votre sono. De façon à réaliser le système sonore répondant à vos besoins et exigences, la gamme Car Magic Modular contient d'autres composants tels que tweeter, circuit diviseur de fréquence et subwoofer. Pour tout complément d'informations sur les composants Car Magic Modular requis, n'hésitez pas à vous adresser à votre revendeur Blaupunkt.

Recommandations de sécurité (Consignes de montage et de branchement)

Avant de percer les trous de fixation, veiller à n'endommager ni câbles ni pièces déjà présents dans le véhicule. Poser tous les câbles à bonne distance des harnais de câbles afin d'éviter tout parasitage. Utiliser des passe-câbles livrés avec l'équipement si les trous sont coupants au bord.

I Introduzione

Con l'acquisto di questo midwoofer Car Magic Modular di qualità pregiata vi siete creati la base per un impianto sound Blaupunkt. Per realizzare un sistema acustico adattato in tutto e per tutto alle vostre necessità ed esigenze, avete a vostra disposizione ulteriori componenti del programma Car Magic Modular, come p. es. tweeter, separatori di frequenze e subwoofer. Per ogni necessario chiarimento che riguarda i componenti Car Magic Modular rivolgetevi al vostro negoziante specializzato che tratta la Blaupunkt.

Avvertenze di sicurezza (Istruzioni per il montaggio ed il collegamento)

Prima di fare i fori per il fissaggio assicurarsi che non vi siano cavi oppure parti della vettura che potrebbero venire danneggiati. Per garantire un funzionamento senza disturbi i cavi devono essere posati ad una distanza sufficiente da gruppi di cavi elettrici. Per passare il cavo attraverso fori con spigoli vivi usare i passacavi forniti.

I Inleiding

Met de aanschaf van deze hoogwaardige Car Magic Modular Midwoofer heeft u het basiscomponent voor uw Blaupunkt-installatie gecreëerd. Om het geheel op uw eisen en wensen af te stellen geluidssysteem te realiseren, staan er nog meer componenten uit het Car Magic Modular-programma tot uw beschikking, zoals tweeters, scheidingsfilters en subwoofers. Uw Blaupunkt-dealer beantwoordt al uw vragen over verder noodzakelijke Car Magic Modular-componenten.

Veiligheidsinstructies (Inbouw- en aansluitvoorschriften)

Vóór het boren van de bevestigingsgaten nagaan of geen aanwezige kabels of voertuigdelen worden beschadigd. Alle kabels moeten om storingen te voorkomen op voldoende afstand van de kabelbomen worden gelegd. Bij gaten met scherpe randen bijgevoegde kabeldoorvoertulen gebruiken.

S Inledning

I och med köpet av dessa högvärdiga Car Magic Modular Midwoofers har du skaffat grunden för ditt Blaupunkt ljudsystem. För att göra ditt ljudsystem komplett, enligt dina behov och krav, finns i Car Magic Modular programmet ytterligare komponenter som tweeters, delningsfilter och subwoofers. För närmare information om Car Magic Modular komponenterna, fråga din Blaupunkt-handlare.

Säkerhetsanvisning (Monterings- och anslutningsinformationer)

Kontrollera innan fästhålerna borrar att inga kabelstammar eller andra delar i bilen skadas. För att undvika störningar skall alla ledningar dras långt ifrån befintliga kabelstammar. Vid vassa hål använd medföljande kabelgenomföringar.

E Introducción

Con la adquisición de este altavoz de bajos Car Magic Modular de alta calidad ha sentado Vd. las bases de su equipo de sonido Blaupunkt. Para establecer un sistema de sonido completamente adaptado a sus gustos y necesidades, el programa Car Magic Modular pone a su disposición otros componentes como, por ejemplo, altavoces de altos, diplexores y altavoces de bajos. Consulte con su proveedor Blaupunkt para que le ayude a elegir los componentes Car Magic Modular más apropiados.

Indicaciones de seguridad (Instrucciones de montaje y de conexión)

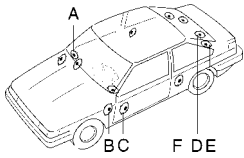
Antes de taladrar los agujeros de montaje asegurarse de que cables o partes del vehículo no pueden ser estropeados. Todos los cables deben fijarse a una distancia suficiente de otros mazos de cable para evitar interferencias. Utilizar los pasadores adjuntos en huecos de conto vivo.

P Introdução

Ao comprar este Midwoofer CarMagic Modular de alta qualidade, adquiriu a base para o seu equipamento de som Blaupunkt. Para realizar todo o sistema de som adaptável de acordo com as suas necessidades, estão à disposição outros componentes do programa modular CarMagic, como p. ex. Tweeter, divisor de frequência e subwoofer. O seu revendedor Blaupunkt responderá às suas questões sobre os componentes modulares Car Magic necessários.

Instruções de segurança (Instruções de montagem e de ligação)

Antes da perfuração dos orifícios de fixação, assegurar que não ocorrem danos nos cabos instalados ou nas peças do veículo. Todos os cabos devem ser instalados a uma distância suficiente da cablagem pré-formada. Nos orifícios de arestas vivas, utilizar as passagens para os cabos fornecidas.

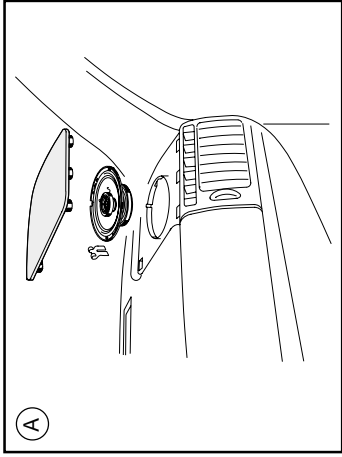


Audi	100, Avant	1/91 →	C		●	●
	A6	→ 3/97	C		●	●
Mercedes	W 124	8/85-7/95	A, D ²⁾	●	●	●
	W 124 Cabrio	6/92 →	A		●	●
	W 124 Coupe		A		●	●
	W 124 T		A		●	●
Opel	Omega	→ 94	C		●	●
Renault	Twingo		F ¹⁾		●	●
VW	Caravelle Multiv.	3/96 →	F		●	●

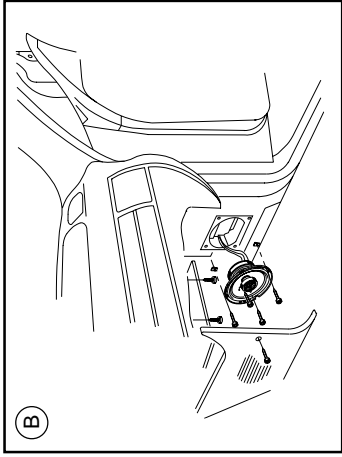
1) LA-Einbausatz erforderlich • Speaker mounting kit required • Kit de montage LA exigé • Necessario il set di montaggio per altoparlanti • LA-inbouwset vereist • Högt mont sats krävs • Juego de montaje de altavoces requerido • É necessário um conj. de montagem LA (7 606 500 122)

2) Ohne Kopfstützen • Without headrests • Sans repose-tête • Senza poggiatesta • Zonder hoofdsteunen • Utan nackstöd • Sin reposacabezas • Sem encostos de cabeça

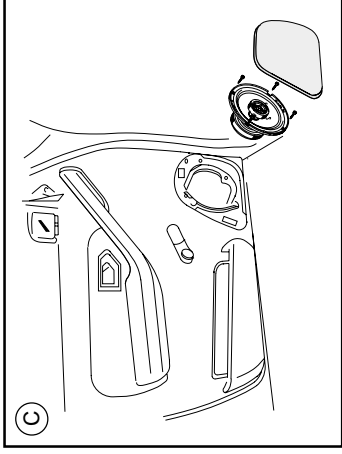
Vorgesehene Einbauorte • Intended place of installation • Endroits de montage prévus • Punti di montaggio previsti • Mogelijke inbouwplaatsen •
 Monteringsplaatser • Lugares previstos para el montaje • Locais de montagem previstos



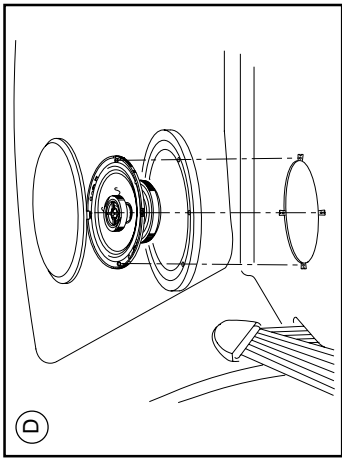
Armaturentafel • Dashboard • Tableau de bord •
 Crusotto • Dashboard • Instrumentbráda •
 Tablero de instrumentos • Painel de
 instrumentos



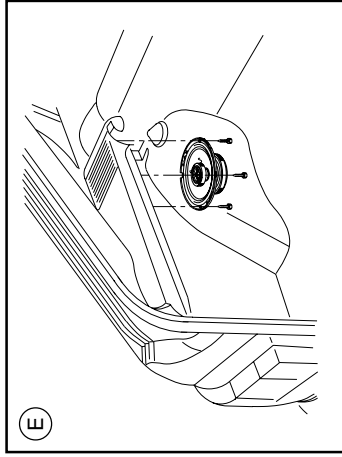
Fußraum • Leg area • Espace-pieds • Vano
 piedi • Voetenruimte • Fotutrymme • Espacio de
 pies • Grupo do piso



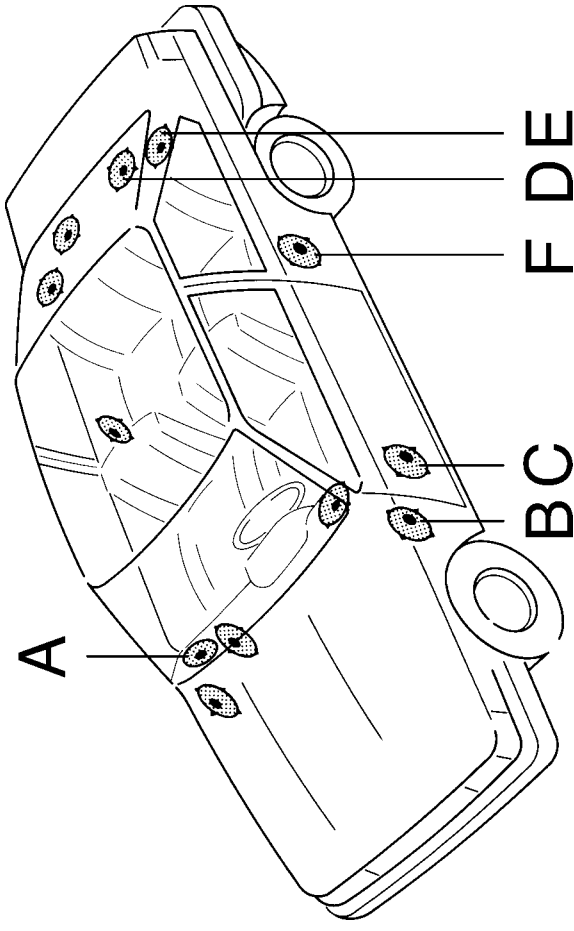
Tür • Door • Porte • Porta • Deur • Dörr •
 Puerta • Porta



Heckablage • Rear shelf • Tablette arrière •
 Portaoggetti posteriore • Hoedenplank •
 Hatthylla • Panel trasero • Chapeleira



Seitensteg neben Gepäckraumabdeckung •
 Side shelf next to boot cover • Traverse latérale
 à côté de la tablette arrière • Nervatura laterale
 presso la copertura di bagagliaio • Zijsteun
 naast afdekking bagaeruite • Hatthyllans fasta
 sidodel • Alma lateral, al lado de tapa protectora
 de la maleta • Lateral da chapeleira ao lado da
 cobertura do porta-mala



Seitenverkleidung hinten • Rear side panelling •
 Revêtement latéral arrière • Rivestimento
 laterale sul retro • Zijbekleding achter •
 Sidoklädsel bak • Rivestimiento lateral, atrás •
 Revestimento lateral traseiro