

Vaporella®

Forever
300



CE

 **Politi®**

VAPORELLA FOREVER 300

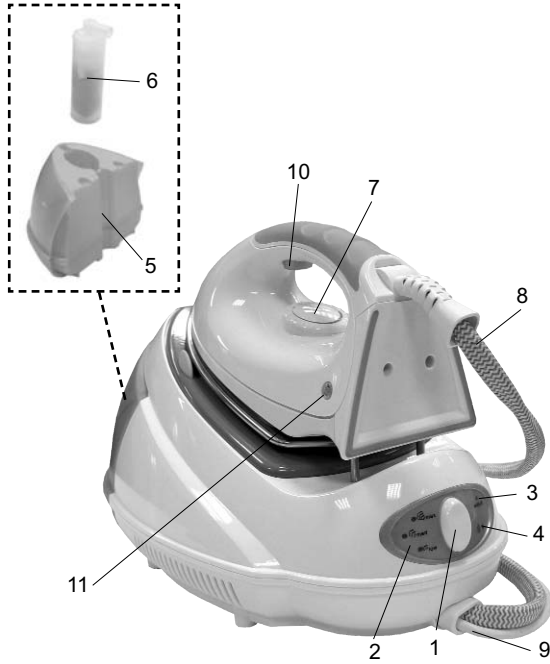


Fig. 1

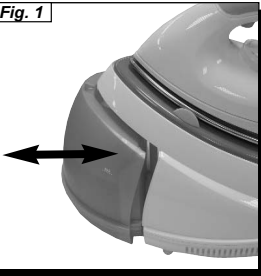


Fig. 3

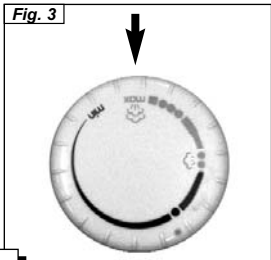


Fig. 2

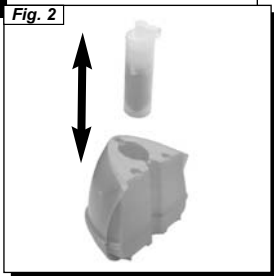


Fig. 4



VAPORELLA FOREVER 300

- 1) Bouton réglage de la vapeur
- 2) Voyants débit de vapeur
- 3) Voyant "auto off"
- 4) Voyant manque d'eau
- 5) Réservoir
- 6) Filtre eau
- 7) Bouton réglage température du fer
- 8) Gaine tube vapeur – Câble d'alimentation
- 9) Câble d'alimentation
- 10) Bouton demande vapeur
- 11) Voyant chauffe fer

La Société POLTI se réserve le droit d'introduire toutes modifications techniques qui s'avèreraient nécessaires sans aucun préavis.

CE CET APPAREIL EST CONFORME A LA DIRECTIVE CE 89/336 MODIFIEE 93/68 (CEM) ET A LA DIRECTIVE 73/23 MODIFIEE 93/68 (BASSE TENSION)

PRÉCAUTIONS D'UTILISATION

CONSERVER CES INSTRUCTIONS

- Avant d'utiliser l'appareil, lisez attentivement les présentes instructions d'utilisation.
- Toute utilisation non conforme aux présentes recommandations annulera la garantie.
- L'installation électrique à laquelle l'appareil est branché doit être réalisée en conformité avec les lois en vigueur.
- Avant de brancher l'appareil, assurez-vous que la tension du réseau correspond à la valeur indiquée sur la plaque signalétique de l'appareil, et que la prise d'alimentation est munie d'une mise à la terre
- Éteignez toujours l'appareil en appuyant sur l'interrupteur prévu à cet effet avant de le débrancher du réseau électrique.
- Si vous ne devez pas utiliser l'appareil, nous conseillons de débrancher la fiche électrique. Ne laissez jamais l'appareil sans surveillance lorsqu'il est branché au réseau électrique.
- Avant tout genre d'entretien, assurez-vous que le câble d'alimentation est bien débranché du réseau électrique.
- Ne débranchez pas l'appareil en tirant le câble d'alimentation mais extraire la fiche de la prise pour éviter de l'endommager.
- Veillez à ce que le câble d'alimentation ne subisse pas de torsions, d'écrasements ou d'éti-

- rements, et qu'il n'entre pas en contact avec des surfaces coupantes ou chaudes.
- N'utilisez pas l'appareil si le câble d'alimentation ou des parties importantes de l'appareil sont endommagées.
- N'utilisez pas de rallonges électriques sans l'autorisation du fabricant car elles pourraient provoquer des dommages ou incendies.
- Le câble d'alimentation de l'appareil ne doit être changé que par des personnes qualifiées chez un SAV autorisé.
- Ne touchez jamais l'appareil si vous avez les mains ou les pieds mouillés et si la fiche est branchée.
- N'utilisez pas l'appareil pieds nus.
- N'utilisez pas l'appareil à côté d'une baignoire, d'une douche ou d'un récipient pleins d'eau.
- N'immergez jamais l'appareil, le câble ou les fiches dans l'eau ou dans d'autres liquides.
- Il est interdit d'utiliser l'appareil en cas de danger d'explosion.
- N'utilisez pas le produit en présence de substances toxiques.
- Ne posez pas l'appareil chaud sur une surface sensible à la chaleur.
- Conservez l'appareil à l'abri des agents atmosphériques.
- Ne placez pas l'appareil à proximité de fourneaux allumés, radiateurs électriques ou toute autre source de chaleur.
- N'exposez pas l'appareil à des températures extrêmes
- Ne laissez jamais des enfants ou des personnes ne connaissant pas le fonctionnement de l'appareil utiliser cet appareil.
- N'appuyez pas trop fort sur les boutons et évitez d'utiliser des objets pointus tels que stylos, etc.
- Posez toujours l'appareil sur des surfaces stables et planes.
- En cas de chute accidentelle de l'appareil, faites-le vérifier par un Service Après-vente autorisé car un mauvais fonctionnement interne pourrait en limiter la sécurité.
- En cas de panne ou de mauvais fonctionnement, éteignez l'appareil et n'essayez jamais de le démonter mais adressez-vous à un Service Après-vente autorisé.
- Pour ne pas compromettre la sécurité de l'appareil, utilisez exclusivement des pièces détachées et des accessoires originaux (approuvés par le fabricant).

VAPORELLA FOREVER 300

- N'enroulez pas le câble d'alimentation autour de l'appareil et surtout jamais si l'appareil est chaud.
- Pendant le remplissage d'eau, il est conseillé d'éteindre la machine et de débrancher la prise d'alimentation.
- Il est nécessaire de maintenir l'appareil en position horizontale pendant le fonctionnement.
- Ne dirigez jamais le jet de vapeur sur des appareils électriques (fours, réfrigérateurs, etc.).
- Laissez refroidir l'appareil avant de procéder à son nettoyage.
- Avant de ranger l'appareil, assurez-vous qu'il soit complètement froid.
- Cet appareil est doté d'un système de sécurité dont le remplacement nécessite l'intervention d'un technicien autorisé.



Ne pas diriger le jet de vapeur vers déchets, personnes ou animaux.

Risque de brûlures.



Ne pas toucher avec la main la sortie vapeur.

Risque de brûlures.

- Ne mettez ni détergents ni substances chimiques dans le réservoir.
L'eau contient, par nature, du magnésium et des sels minéraux qui favorisent la formation du calcaire. Pour éviter que ces résidus puissent endommager l'appareil, il faut utiliser toujours de l'eau déminéralisée.
- ATTENTION ne mettez jamais les jambes en dessous de la table à repasser pour travailler assis, afin d'éviter tout risque de brûlures.
- Repassez uniquement sur des supports résistant à la chaleur et qui laissent passer la vapeur.
- Utiliser et reposer le fer sur une surface stable.
- Au moment de remettre le fer sur son support, veiller à ce que la surface sur laquelle se trouve ce dernier soit stable.
- ATTENTION : le repose fer, lors du repassage, devient chaud. Faire attention pour éviter tout risque de brûlure.

IMPORTANT

Tous les appareils sont testés rigoureusement en fin de chaîne de production. Pour cette raison votre Vaporella peut encore contenir de l'eau

résiduelle dans le réservoir.

UTILISATION CORRECTE DE L'APPAREIL

Cet appareil est conçu pour un usage domestique comme générateur de vapeur, conformément aux descriptions et instructions fournies dans le présent manuel. Nous vous prions de lire attentivement ces instructions et de les conserver, car elles pourraient vous être utiles par la suite.

La Société POLTI et ses distributeurs déclinent toute responsabilité pour tout accident dû à une utilisation de VAPORELLA qui ne correspond pas aux conditions d'emploi ci-dessus.

ATTENTION

Directive 2002/96/CE (Déchets d'équipements électriques et électroniques - DEEE): informations aux utilisateurs

Ce produit est conforme à la Directive EU 2002/96/CE.

Le symbole de la corbeille barrée reporté sur l'appareil indique que ce dernier doit être éliminé à part lorsqu'il n'est plus utilisable et non pas avec les ordures ménagères.



L'utilisateur a la responsabilité de porter l'appareil hors d'usage à un centre de ramassage spécialisé. Le tri approprié des déchets permet d'acheminer l'appareil vers le recyclage, le traitement et l'élimination de façon écologiquement compatible. Il contribue à éviter les effets négatifs possibles sur l'environnement et sur la santé, tout en favorisant le recyclage des matériaux dont est constitué le produit. Pour avoir des informations plus détaillées sur les systèmes de ramassage disponibles, s'adresser au service local d'élimination des déchets ou au revendeur.

PRÉPARATION

- Séparer le réservoir d'eau (5) de l'appareil (fig. 1).
- Extraire le filtre à eau (6) du réservoir (fig. 2).
- Remplir le réservoir d'eau jusqu'au repère MAX. prévu sur ce dernier.

L'eau par nature contient du magnésium et des sels minéraux qui favorisent la formation de calcaire. Toujours utiliser de l'eau déminéralisée

- pour éviter que ces résidus n'abîment l'appareil.
- Remettre le filtre dans le réservoir et le tout dans l'appareil en procédant de la même façon mais en sens inverse.
- Brancher la fiche du câble (9) à une prise de courant dotée d'une mise à la terre.
- L'appareil est maintenant alimenté. Un signal acoustique se déclenche et le voyant "auto off" (3) se met à clignoter (vert). Le voyant débit de vapeur (2) s'allume également.

ATTENTION : le réservoir doit être plein jusqu'au niveau MAX. avant de commencer à utiliser l'appareil, afin de permettre le remplissage du filtre.

UTILISATION

Avant de repasser un vêtement, toujours vérifier les symboles sur l'étiquette et lire les instructions fournies par le fabricant pour le traitement. Vérifier quel est le type de repassage le plus approprié sur le tableau suivant :



Repassage à vapeur possible
Pour repasser à sec, tourner le bouton sur la position ...



Repassage à vapeur possible
Pour repasser à sec, tourner le bouton sur la position ..



Vérifier la résistance du tissu au repassage à vapeur ou en cas de doute repasser à sec, avec le bouton en position •



- ne pas repasser
- Le repassage à vapeur ou tout traitement avec vapeur sont déconseillés

REPASSAGE À LA VAPEUR

- Régler la température du fer à repasser sur la position "☁" en tournant le bouton (7) (fig. 3).
 - Attendre que le voyant de chauffe (11) soit éteint et que le voyant "auto off" cesse de clignoter pour devenir fixe (environ 3 minutes). Un signal acoustique se déclenche quand l'appareil est prêt.
 - Appuyer sur le bouton (10) du fer pour que la vapeur sorte par les trous de la semelle. La vapeur continue à sortir pendant quelques secondes après avoir relâché le bouton.
- En cas de demande de vapeur lorsque l'appareil n'est pas encore prêt, des signaux acoustiques se déclenchent et le bruit dû à la recharge d'eau

s'accentue.

- ATTENTION : 20 à 40 secondes peuvent s'écouler avant que la vapeur ne sorte de la semelle au premier allumage ou après avoir rempli le réservoir d'eau. Appuyer sur le bouton (10) sans le relâcher jusqu'à ce que la vapeur sorte. Le voyant manque d'eau (4) pourrait s'allumer en même temps, ce qui est normal car les conduits de l'eau doivent se remplir. Le bruit de l'appareil à l'allumage ou régulièrement lorsqu'on l'utilise est dû au système de recharge de l'eau.**

REMARQUE: quelques gouttes d'eau peuvent s'écouler de la semelle à la première demande de vapeur car la stabilisation thermique n'est pas encore parfaite. Il est donc conseillé d'orienter le premier jet de vapeur sur un chiffon propre.

- En agissant sur le bouton de réglage de la vapeur (1), il est possible de modifier la quantité en fonction du type de tissu à repasser (plus ou moins délicat). La quantité de vapeur fournie varie chaque fois que l'on appuie sur le bouton (1) et le voyant (2) correspondant s'allume. Il y a quatre niveaux différents pour le débit de vapeur qui sont indiqués par le voyant (2) qui s'allume (fig.4) :
- max:** débit maximal de vapeur
- med:** débit moyen de vapeur
- low:** faible débit de vapeur
- tous les voyants éteints:** pas de débit de vapeur

REPASSAGE A SEC:

- Pour le repassage à sec, régler la température du fer en tournant le bouton (7).
- Appuyer sur le bouton réglage de la vapeur (1) jusqu'à ce que les voyants de débit de vapeur (2) soient éteints.

REMARQUE:

- Le voyant de chauffe du fer (11) s'allume et s'éteint durant le fonctionnement, ce qui indique que la résistance électrique se met en marche pour que la température de la semelle reste constante. Il s'agit d'un phénomène normal qui n'empêche pas de continuer à repasser.
- Quand il y a une demande de vapeur sans arrêt pendant trop longtemps, des signaux acoustiques se déclenchent à intervalles réguliers et l'appareil interrompt le chargement d'eau pendant quelques instants pour éviter que de l'eau ne sorte de la semelle.

REPLISSAGE DU RÉSERVOIR

Le réservoir est vide lorsqu'il n'y a plus aucun débit de vapeur et que le voyant manque d'eau (4) clignote. Pour continuer à repasser, il suffit de rajouter de l'eau jusqu'au niveau dans le réservoir, en procédant comme indiqué au paragraphe PRÉPARATION.

STAND-BY

Si l'appareil n'est pas utilisé pendant plus de 15 minutes, il s'arrête automatiquement (seul le fer à repasser est alimenté), les voyants (2) s'éteignent et le voyant "auto off" (3) passe du vert au rouge et se met à clignoter. Pour recommencer à repasser, il suffit d'appuyer sur le bouton demande vapeur (10) ou sur le bouton de réglage de la vapeur (1).

REPLACEMENT DU FILTRE (6)

Remplacer le filtre tous les 6 mois.

ARRÊT

Pour éteindre le fer, appuyer sur le bouton réglage de la vapeur (1) sans le relâcher pendant quelques secondes. Le voyant "auto off" (3) devient rouge. Débrancher alors l'appareil.

ATTENTION: le fer continue à être alimenté si l'appareil n'est pas débranché.

CONSEILS POUR L'ENTRETIEN

- Avant d'effectuer toute opération d'entretien, il est nécessaire de débrancher la prise d'alimentation secteur.
- Pour nettoyer l'extérieur de l'appareil, nous vous recommandons l'utilisation d'un chiffon humide. Éviter l'usage de solvants ou de produits détergents qui pourraient endommager la surface plastique.