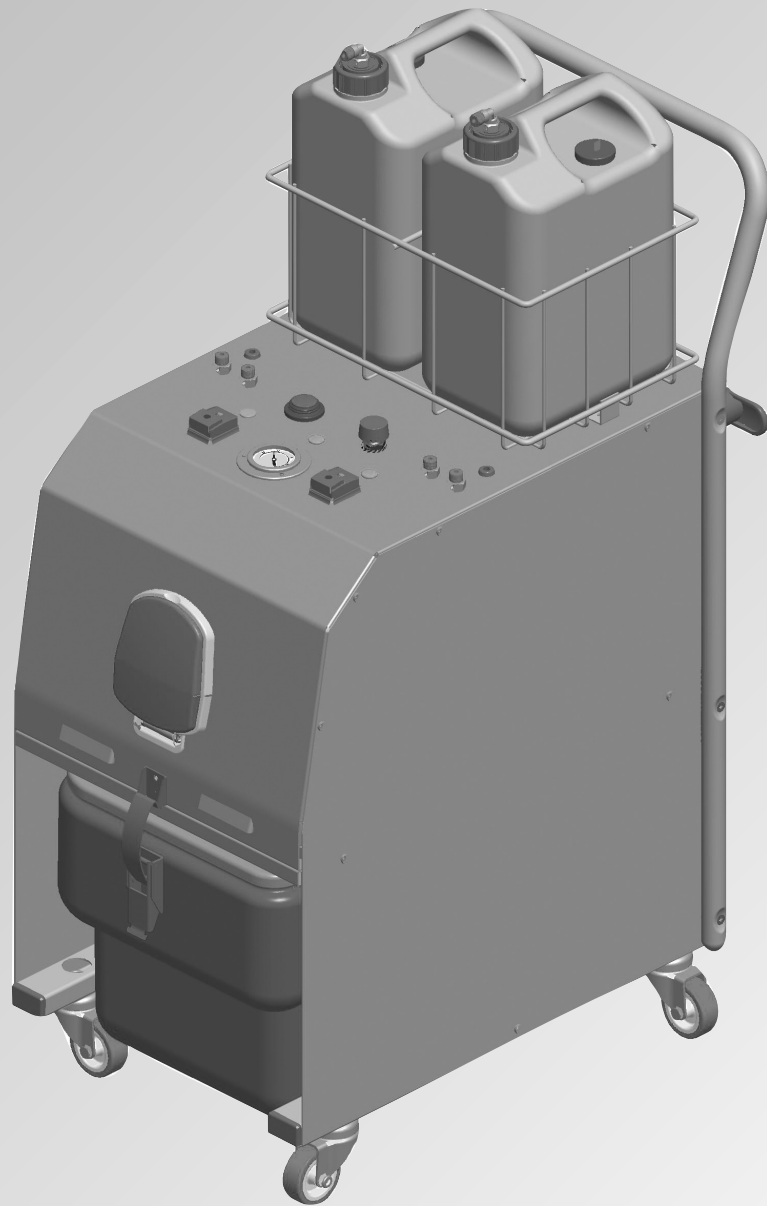




# mondial vap 7000

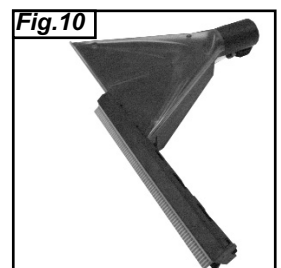
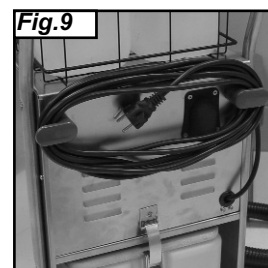
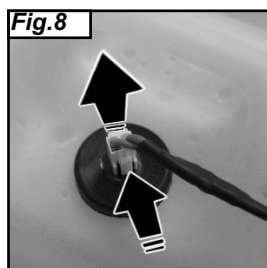
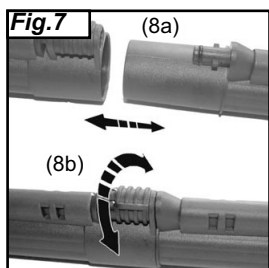
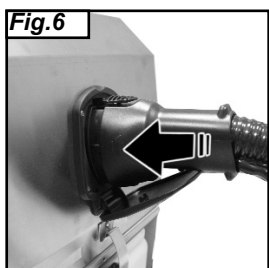
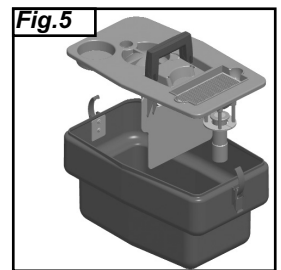
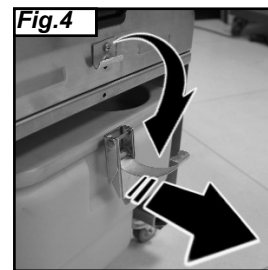
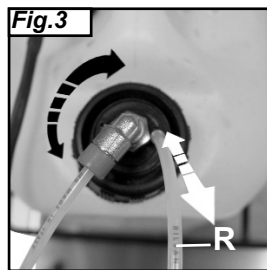
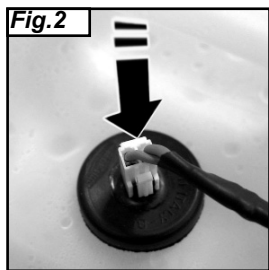
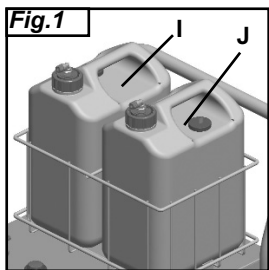
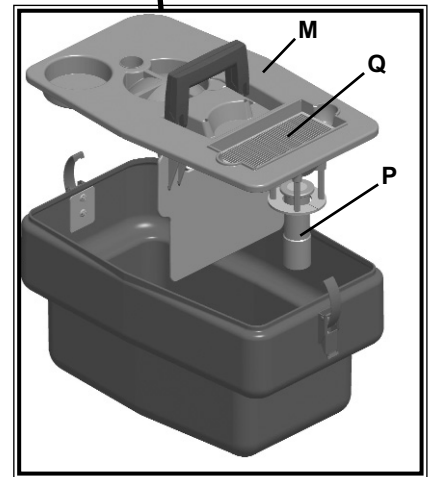
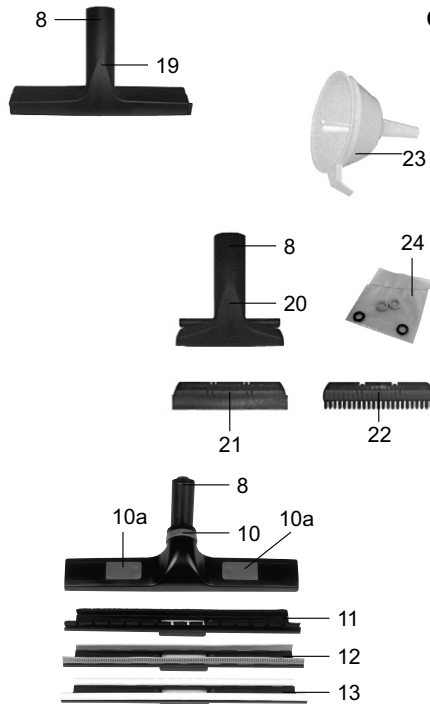
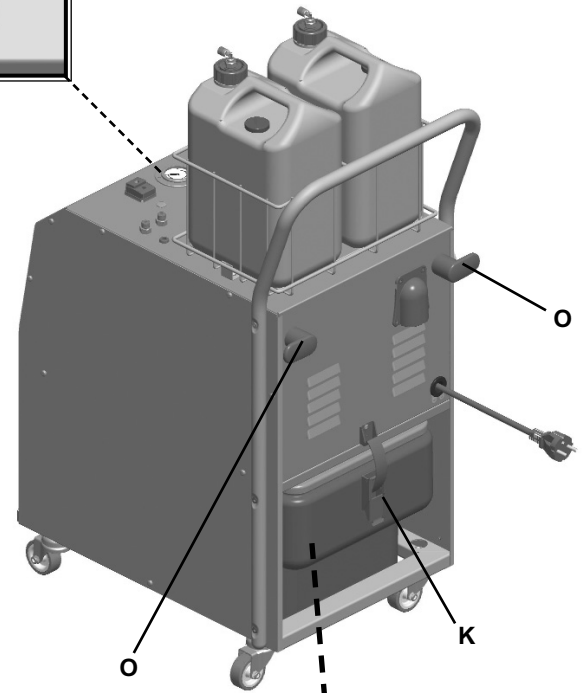
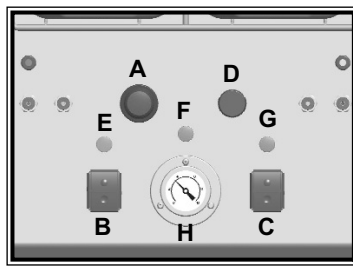
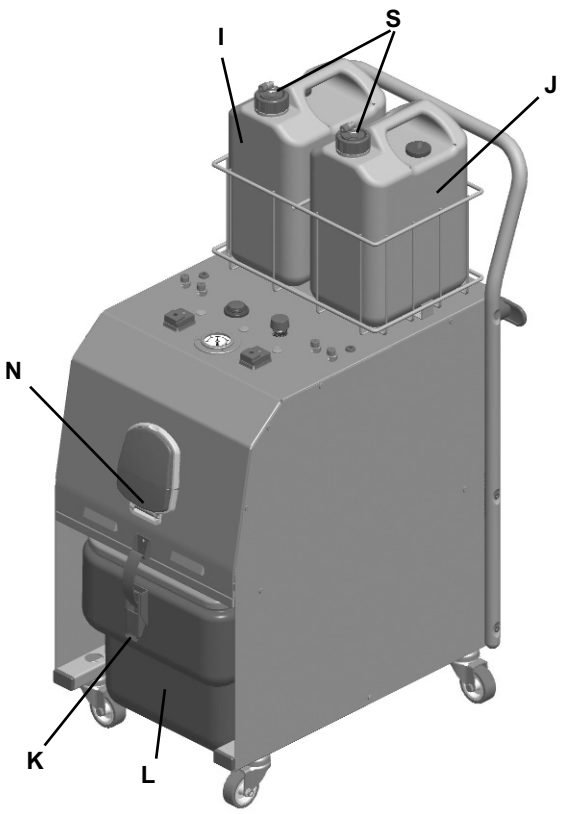
INOX



CE



**Politi**®




## LEGÈNDE

- A) Interrupteur général
- B) Interrupteur chaudière
- C) Interrupteur détergent
- D) Bouton réglage vapeur
- E) Voyant vapeur disponible
- F) Voyant manque d'eau
- G) Voyant détergent
- H) Manomètre
- I) Réservoir d'eau
- J) Réservoir de détergent
- K) Leviers blocage réservoir pour recueillir la saleté
- L) Réservoir pour recueillir la saleté
- M) Couvercle réservoir pour recueillir la saleté
- N) Protection prise monobloc
- O) Crochets pour enrouler le câble
- P) Flotteur
- Q) Filtre à air
- R) Tuyau d'auto-amorçage
- S) Bouchon réservoir avec tuyau de prélèvement

## ACCESSOIRES

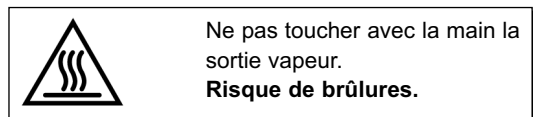
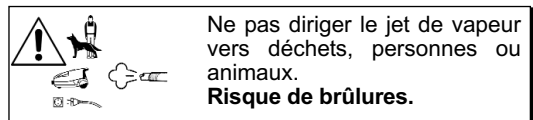
- 1) Gaine
- 2) Poignée
- 3) Bouton demande vapeur
- 4) Touche de sécurité
- 5) Bouton aspiration
- 6) Fiche monobloc
- 7) Bouton de blocage fiche monobloc
- 8) Touche de blocage accessoires
- 9) Tubes rallonge
- 10) Brosse universelle
- 10a) Boutons blocage montures
- 11) Monture brosse
- 12) Monture pour aspirer les liquides
- 13) Monture pour moquette
- 14) Bonnette et serpillière en coton
- 15) Accessoire 120°
- 16) Petites brosses colorées 120° aspiration-vapeur
- 17) Lance vapeur aspiration-vapeur
- 18) Buse accessoire 120°
- 19) Lave-vitres
- 20) Petite buse aspiration-vapeur
- 21) Monture lave-vitres pour petite buse aspiration-vapeur
- 22) Monture brosse pour petite buse aspiration-vapeur
- 23) Entonnoir
- 24) Joints de rechange
- 25) Brosse pour tissus avec pulvérisateur
- 26) Brosse pour sols avec pulvérisateur
- 27) Monture brosse pour sols avec pulvérisateur
- 28) Anti-mousse

 CET APPAREIL EST CONFORME A LA DIRECTIVE CE 89/336 MODIFIEE 93/68 (CEM) ET A LA DIRECTIVE 73/23 MODIFIEE 93/68 (BASSE TENSION)

La Société POLTI se réserve le droit de procéder à toutes modifications techniques qui s'avèreraient nécessaires sans aucun préavis.

## AVERTISSEMENTS

- Avant d'utiliser l'appareil, lisez attentivement les présentes instructions d'utilisation.
- Toute utilisation non conforme aux présentes recommandations annulera la garantie.
- L'installation électrique à laquelle l'appareil est branché doit être réalisée en conformité avec les lois en vigueur.
- Avant de brancher l'appareil, assurez-vous que la tension du réseau correspond à la valeur indiquée sur la plaque signalétique de l'appareil, et que la prise d'alimentation est munie d'une mise à la terre
- Éteignez toujours l'appareil en appuyant sur l'interrupteur prévu à cet effet avant de le débrancher du réseau électrique.
- Si vous ne devez pas utiliser l'appareil, nous conseillons de débrancher la fiche électrique. Ne laissez jamais l'appareil sans surveillance lorsqu'il est branché au réseau électrique
- Avant tout genre d'entretien, éteignez l'appareil et assurez-vous que le câble d'alimentation est débranché du réseau électrique
- Ne débranchez pas l'appareil en tirant le câble d'alimentation mais extraire la fiche de la prise pour éviter de l'endommager.
- Veillez à ce que le câble d'alimentation ne subisse pas de torsions, d'écrasements ou d'étirements, et qu'il n'entre pas en contact avec des surfaces coupantes ou chaudes.
- N'utilisez pas l'appareil si le fil d'alimentation ou des parties importantes de l'appareil sont endommagées
- N'utilisez pas de rallonges électriques sans l'autorisation du fabricant car elles pourraient provoquer des dommages ou incendies.
- Le câble d'alimentation de l'appareil ne doit être changé que par des personnes qualifiées chez un SAV autorisé.
- Ne touchez jamais l'appareil si vous avez les mains ou les pieds mouillés et si la fiche est branchée.
- N'utilisez pas l'appareil pieds nus.
- N'utilisez pas l'appareil à côté d'une baignoire, d'une douche ou d'un récipient pleins d'eau.
- N'immergez jamais l'appareil, le câble ou les fiches dans l'eau ou dans d'autres liquides.
- Il est interdit d'utiliser l'appareil en cas de danger d'explosion.
- N'utilisez pas le produit en présence de substances toxiques.
- Ne pas poser l'appareil chaud sur une surface sensible à la chaleur.
- Conservez l'appareil à l'abri des agents atmosphériques.
- Ne placez pas l'appareil à proximité de fourneaux allumés, radiateurs électriques ou toute autre source de chaleur.
- N'exposez pas l'appareil à des températures extrêmes
- Ne laissez jamais des enfants ou des personnes ne connaissant pas le fonctionnement de l'appareil utiliser cet appareil.
- N'appuyez pas trop fort sur les touches et évitez d'utiliser des objets pointus tels que stylos, etc.
- Posez toujours l'appareil sur des surfaces stables et planes.
- En cas de chute accidentelle de l'appareil, faites-le vérifier par un Service Après-vente autorisé car un mauvais fonctionnement interne pourrait en limiter la sécurité.
- En cas de panne ou de mauvais fonctionnement, éteignez l'appareil et n'essayez jamais de le démonter mais adressez-vous à un Service Après-vente autorisé.
- Pour ne pas compromettre la sécurité de l'appareil, utilisez exclusivement des pièces détachées et des accessoires originaux (approuvés par le fabricant).
- N'enroulez pas le câble d'alimentation autour de l'appareil et surtout jamais si l'appareil est chaud.
- N'aspirez pas d'acides ou de solvants qui pourraient endommager sérieusement l'appareil et surtout n'aspirez pas de poussières ou de liquides explosifs qui, au contact des parois internes de l'appareil, pourraient provoquer des explosions.
- N'aspirez pas de substances toxiques.
- N'aspirez pas d'objets en flammes ou incandescents tels que tisons, cendres et autres matériaux en cours de combustion.
- Il est possible d'utiliser l'eau du robinet pour le remplissage du récipient d'eau.
- N'aspirez pas de matériaux tel que plâtre, ciment, etc., qui au contact de l'eau se solidifient et peuvent compromettre le fonctionnement de l'appareil.
- Durant le remplissage d'eau, il est conseillé d'éteindre la machine et de débrancher la prise d'alimentation.
- Il est nécessaire de maintenir l'appareil en position horizontale pendant le fonctionnement.
- Ne dirigez jamais le jet de vapeur sur des appareils électriques et/ou électroniques.
- Laissez refroidir l'appareil avant de procéder à son nettoyage.
- Avant de ranger l'appareil, assurez-vous qu'il soit complètement froid.
- Cet appareil est doté d'un système de sécurité dont le remplacement nécessite l'intervention d'un technicien autorisé.



- N'ajoutez aucun détergent ou substance chimique dans la chaudière.

## ATTENTION

Directive 2002/96/CE (Déchets d'équipements électriques et électroniques - DEEE): informations aux utilisateurs  
Ce produit est conforme à la Directive EU 2002/96/CE.  
Le symbole de la corbeille barrée reporté sur l'appareil indique que ce dernier doit être éliminé à part lorsqu'il n'est plus utilisable et non pas avec les ordures ménagères.



L'utilisateur a la responsabilité de porter l'appareil hors d'usage à un centre de ramassage spécialisé.

Le tri approprié des déchets permet d'acheminer l'appareil vers le recyclage, le traitement et l'élimination de façon écologiquement compatible. Il contribue à éviter les effets négatifs possibles sur l'environnement et sur la santé, tout en favorisant le recyclage des matériaux dont est constitué le produit. Pour avoir des informations plus détaillées sur les systèmes de ramassage disponibles, s'adresser au service local d'élimination des déchets ou au revendeur.

**POLTI S.p.A. et ses distributeurs déclinent toute responsabilité pour tout accident dû à une utilisation de cet appareil qui ne correspond pas aux conditions d'emploi ci-dessus.**

## USAGE CONFORME DU PRODUIT

Cet appareil est destiné à un usage professionnel en tant que générateur de vapeur et aspirateur de liquides/humide selon la description et les instructions reportées dans cette notice. Lire attentivement cette dernière et la conserver pour pouvoir l'utiliser en cas de besoin.

## PRÉPARATION À L'EMPLOI

### REPLISSAGE DES RÉSERVOIRS EAU ET DÉTERGENT

- Remplir le réservoir (I) d'eau du robinet.
- Utiliser l'entonnoir (23) pour remplir le réservoir (J) de détergent après avoir dilué ce dernier.

**ATTENTION :** ne jamais échanger le contenu des deux réservoirs ni les inverser de place sur l'appareil. Le réservoir (I) ne doit contenir que de l'eau et pas de détergent. L'emploi de détergent dans le réservoir d'eau risque d'abîmer sérieusement l'appareil.

- Remettre les réservoirs dans leurs logements respectifs sur l'appareil, comme indiqué sur la fig. 1.
- Procéder aux raccordements en mettant les câbles des sondes dans les connecteurs correspondants sur les réservoirs (fig. 2).
- Fermer les réservoirs en vissant le bouchon (S) et introduire le tuyau d'auto-amorçage (R) dans le trou prévu sur le bouchon (fig. 3).

### PRÉPARATION DU RÉSERVOIR POUR RECUEILLIR LA SALETÉ

- Décrocher les deux leviers de blocage du réservoir pour recueillir la saleté (K) et faire glisser le réservoir (L) en dehors de l'appareil (fig. 4).
- Ouvrir le couvercle du réservoir pour recueillir la saleté à l'aide de la poignée prévue à cet effet (fig. 5).

- Remplir le réservoir (L) avec 1 litre d'eau du robinet.
- Ajouter une dose (un bouchon) d'anti-mousse (28) à l'eau se trouvant dans le réservoir (L).
- Remettre le tout à l'intérieur de l'appareil en procédant de la même façon mais en sens inverse.

## FONCTIONNEMENT

- Ouvrir la protection de la prise monobloc (N) ; introduire la fiche monobloc (6) en la poussant, sans appuyer sur le bouton, jusqu'à ce que le mécanisme fasse un déclic et contrôler si elle est bien fixée (fig. 6).
- Pour enlever la fiche monobloc (6) de l'appareil, appuyer sur le bouton (7) et tirer le monobloc afin de le séparer de l'appareil.
- Brancher la fiche à une prise de courant appropriée.

## FONCTION VAPEUR

- Appuyer sur l'interrupteur général (A) qui s'allume.
- Appuyer sur l'interrupteur de la chaudière (B). Le voyant vapeur disponible (E) se met à clignoter avant de devenir fixe (au bout d'environ 5-10 minutes), l'appareil est alors prêt à fournir de la vapeur.
- Le jet de vapeur s'obtient en appuyant sur le bouton demande vapeur/ détergent (3) de la poignée.

**Remarque :** La poignée (2) est prévue avec une touche de sécurité (4) pour empêcher aux enfants ou aux personnes qui ne connaissent pas le fonctionnement de l'appareil d'activer accidentellement le jet de vapeur. Si la gaine doit rester momentanément sans surveillance pendant que l'appareil est en marche, il est recommandé de mettre la touche de sécurité (4) sur la position d'arrêt. Remettre ensuite la touche dans sa position initiale pour actionner de nouveau le jet de vapeur.

Quelques gouttes d'eau peuvent s'écouler à la première demande de vapeur car la stabilisation thermique n'est pas encore parfaite à l'intérieur de la gaine. Il est donc conseillé d'orienter le premier jet de vapeur sur un chiffon jusqu'à ce qu'il devienne uniforme.

- Pour désactiver la fonction vapeur, appuyer sur l'interrupteur (B). Le voyant (E) s'éteint.

## FONCTION ASPIRATION

- Appuyer sur l'interrupteur général (A) qui s'allume.
- L'appareil commence à aspirer en appuyant pendant quelques secondes sur le bouton (5) de la poignée (2).

**ATTENTION :** l'aspiration ne doit être utilisée que pour recueillir la saleté liquide/humide, ne pas l'utiliser pour aspirer la poussière sèche.

- Pour interrompre l'aspiration, appuyer pendant quelques secondes sur le bouton (5) de la poignée (2).

## FONCTION DÉTERGENT

- Appuyer sur l'interrupteur général (A) qui s'allume.
- Appuyer sur l'interrupteur du détergent (C). Le voyant du détergent (G) s'allume.
- Le jet de détergent s'obtient en appuyant sur le bouton demande vapeur/ détergent (3) de la poignée.

**Remarque :** La poignée (2) est prévue avec une touche de sécurité (4) pour empêcher aux enfants ou aux personnes qui ne connaissent pas le fonctionnement de l'appareil d'activer accidentellement le jet de vapeur. Si la gaine doit re-

## MONDIAL VAP 7000 INOX

ster momentanément sans surveillance pendant que l'appareil est en marche, il est recommandé de mettre la touche de sécurité (4) sur la position d'arrêt. Remettre ensuite la touche dans sa position initiale pour actionner de nouveau le jet de vapeur.

- Pour désactiver la fonction détergent, appuyer sur l'interrupteur (C). Le voyant (G) s'éteint.

### FONCTIONS COMBINÉES

Il est possible d'associer toutes les fonctions entre elles :

**VAPEUR – ASPIRATION**

**VAPEUR – DÉTERGENT**

**DÉTERGENT – ASPIRATION**

**VAPEUR – DÉTERGENT – ASPIRATION**

Pour associer les différentes fonctions entre elles, il suffit d'actionner celles nécessaires en suivant les indications reportées plus haut.

### RÉGLAGE DU JET DE VAPEUR

Cet appareil permet d'optimiser le jet de vapeur, en agissant sur le bouton de réglage (D). Tourner le bouton dans le sens des aiguilles d'une montre pour augmenter le jet de vapeur et dans le sens inverse pour le réduire.

*Vapeur forte:* pour éliminer les incrustations, les taches, les traces de graisse et pour désinfecter ;

*Vapeur normale:* pour la moquette, les tapis, les vitres et le sol ;

*Vapeur délicate:* pour vaporiser les plantes et nettoyer les tissus délicats, la tapisserie, les canapés, etc.

### MONTAGE DES ACCESSOIRES

Tous les accessoires de Mondial Vap s'adaptent les uns aux autres. Procéder comme suit pour les raccorder à la poignée de pulvérisation (fig. 7) :

- Mettre la touche de blocage (8) (prévue sur chaque accessoire) dans la position OUVERT (8a).
- Emboîter l'accessoire désiré à la poignée.
- Mettre la touche (8) dans la position FERMÉ (8b).
- Vérifier si l'accessoire est bien fixé.

### ASPIRATION

Si l'eau dans le réservoir pour recueillir la saleté (L) est très sale, la changer comme indiqué au paragraphe « Vidage et nettoyage du réservoir pour recueillir la saleté ».

Quand la saleté aspirée atteint le niveau maximal admis dans le réservoir (L), l'aspiration est automatiquement bloquée par le flotteur prévu à cet effet (P) (le nombre de tours du moteur augmente).

**ATTENTION:** éteindre l'appareil et ne le remettre en marche qu'après avoir rétabli le niveau d'eau dans le réservoir comme indiqué au paragraphe « Vidage et nettoyage du réservoir pour recueillir la saleté ». Le filtre à air (Q) risque de s'abîmer en rallumant tout de suite l'appareil.

Pour reprendre les opérations de nettoyage, procéder comme indiqué au paragraphe « Vidage et nettoyage du réservoir pour recueillir la saleté », en rajoutant de l'eau jusqu'au niveau dans le réservoir.

### VIDAGE ET NETTOYAGE DU RÉSERVOIR POUR RECUEILLIR LA SALETÉ

- Éteindre l'appareil en actionnant l'interrupteur général (A) et débrancher le câble d'alimentation.
- Décrocher les deux leviers de blocage du réservoir pour recueillir la saleté (K) et faire glisser le réservoir (L) en dehors de l'appareil (fig. 4).
- Ouvrir le couvercle du réservoir pour recueillir la saleté à l'aide de la poignée prévue à cet effet (fig. 5).
- Nettoyer le réservoir pour recueillir la saleté (L).
- Rajouter de l'eau jusqu'au niveau pour continuer éventuellement à travailler.
- Remettre le tout à l'intérieur de l'appareil en procédant de la même façon mais en sens inverse.

**Remarque:** vider le réservoir pour recueillir la saleté (L) avant de ranger Mondial Vap. Un des gros avantages de Mondial Vap est justement de pouvoir le ranger propre.

### INDICATEUR DE PRESSION

Mondial Vap dispose d'un indicateur (H) pratique et précis pour contrôler immédiatement la pression de service.

### MANQUE D'EAU

Le manque d'eau dans le réservoir est indiqué par le voyant (F) qui s'allume et par un signal sonore. Procéder comme suit pour continuer à travailler :

- Détacher le câble de la sonde en appuyant sur le levier qui se trouve au-dessus et tirer (fig. 8).
- ôter le tuyau d'auto-amorçage (R) du bouchon du réservoir (fig. 3).
- Dévisser le bouchon avec tuyau de prélèvement (S) du réservoir et l'extraire (fig. 3).

Remplir de nouveau le réservoir comme indiqué au paragraphe « Remplissage des réservoirs eau et détergent ».

### MANQUE DE DÉTERGENT

Le manque de détergent est indiqué par le voyant (G) qui se met à clignoter et par un signal sonore.

- Détacher le câble de la sonde en appuyant sur le levier qui se trouve au-dessus et tirer (fig. 8).
- Ôter le tuyau d'auto-amorçage (R) du bouchon du réservoir (fig. 3).
- Dévisser le bouchon avec tuyau de prélèvement (S) du réservoir et l'extraire (fig. 3).

Remplir de nouveau le réservoir comme indiqué au paragraphe « Remplissage des réservoirs eau et détergent ».

### MANQUE D'EAU DANS LA CHAUDIÈRE

Il peut manquer de l'eau dans la chaudière en cas de fonctionnement défectueux du système de remplissage. Ce type de mauvais fonctionnement est indiqué par le voyant (F) qui clignote et par un signal sonore.

Contactez le Service après-vente si cette anomalie persiste.

### ENROULEMENT DU CÂBLE

Avant de ranger Mondial Vap, enrouler le câble d'alimentation autour des crochets (O) (fig. 9).

CONSEILS POUR L'UTILISATION DES ACCESSOIRES

Avant de nettoyer le cuir, certains tissus spéciaux et les surfaces en bois à la vapeur, consulter les instructions du fabricant et toujours faire un essai dans un coin ou sur un échantillon. Laisser la partie vaporisée sécher pour voir s'il n'y a eu aucun changement de couleur ni aucune déformation.

Faire très attention au moment de nettoyer les surfaces en bois (meubles, portes, etc.) et les sols en terre cuite traitée car l'emploi prolongé de la vapeur pourrait abîmer la cire, le brillant ou la couleur de ces surfaces.

Il est donc conseillé de n'envoyer le jet de vapeur sur ces surfaces que par intervalles ou d'utiliser un chiffon vaporisé au préalable.

Utiliser le jet de vapeur au minimum sur les surfaces particulièrement délicates (par ex. matières synthétiques, surfaces laquées, etc.).

Il convient de chauffer d'abord les vitres en hiver avec un jet de vapeur à une distance d'environ 50 cm avant de les laver. Vaporiser à une distance minimale de 50 cm pour enlever la poussière des plantes.

**BROSSE UNIVERSELLE (10)**

Il est conseillé de l'utiliser sur les grandes surfaces, les sols en céramique ou en marbre, les parquets, les tapis, etc.

- Monture brosse (11), pour n'utiliser que la fonction aspiration.
- Monture pour aspirer les liquides (12), elle est indiquée sur les surfaces lisses.
- Monture pour moquette (13), elle est indiquée pour la moquette et les tapis.

La brosse universelle peut être raccordée à la gaine à l'aide des tubes rallonge (9) ou fixée directement à la poignée.

**Montage brosse universelle :**

Pour fixer les différentes montures à la brosse universelle, déplacer les deux boutons (10a) situés au dos de la brosse vers l'extérieur et appliquer la monture indiquée pour le type de surface à nettoyer. Pour bloquer la monture, déplacer les deux boutons (10a) vers l'intérieur.

**ATTENTION :** consulter le paragraphe « Conseils pour l'utilisation des accessoires ».

**LAVE-VITRES ASPIRATION-VAPEUR (19)**

Il est conseillé d'utiliser cet accessoire sur les grandes surfaces vitrées, les miroirs et les surfaces lisses en général. Le lave-vitres (19) peut être raccordé à la gaine à l'aide des tubes rallonge (9) ou fixé directement à la poignée (2). Procéder comme suit pour utiliser correctement le lave-vitres :

- Distribuer uniformément la vapeur sur la surface à nettoyer afin de dissoudre la saleté.
- Poser l'élément en caoutchouc sur la surface à nettoyer et le déplacer verticalement du haut vers le bas en insérant la fonction aspiration.

**Attention :** Il convient de chauffer d'abord les vitres en hiver avec un jet de vapeur à une distance d'environ 50 cm de la surface à nettoyer.

**ACCESSOIRE 120° (15)**

Il est conseillé d'utiliser cet accessoire pour les endroits difficiles à atteindre avec les autres accessoires et en général pour :

- enlever les taches sur la moquette ou les tapis avant de passer la brosse ;
- nettoyer l'acier inoxydable, les vitres, les miroirs, les revêtements stratifiés et l'émail ;
- nettoyer les coins, tels que les escaliers, les châssis de fenêtres, les bâtis de portes ou les profilés en aluminium ;
- nettoyer la base des robinets ;
- nettoyer les volets, les radiateurs et l'intérieur de la voiture ;
- vaporiser à une certaine distance sur les plantes d'appartement ;
- éliminer les odeurs et les plis des vêtements.

L'accessoire 120° peut être fixé directement à la poignée (2) ou raccordé à la gaine à l'aide des tubes rallonge (9). L'accessoire 120° peut être associé aux accessoires suivants :

- brosses colorées 120° (16), indiquées pour enlever les incrustations des surfaces très étroites comme les brûleurs, les stores, les joints du carrelage, les sanitaires, etc. Les différentes couleurs permettent d'utiliser toujours la même brosse sur la même surface.
- Lance vapeur (17), indiquée pour atteindre les endroits les plus difficiles et pour nettoyer les radiateurs, les montants de portes et fenêtres, les sanitaires et les volets. Pour raccorder la lance à l'accessoire 120°, il suffit de la visser sur ce dernier, tout comme les brosses colorées qui peuvent à leur tour être vissées sur la lance.
- Buse accessoire 120° (18), indiquée pour aspirer la saleté des surfaces étroites telles que les joints du carrelage, les bâtis de portes, les fentes des stores, etc.

**PETITE BUSE ASPIRATION-VAPEUR (20)**

Il est conseillé d'utiliser cet accessoire sur les surfaces moyennement grandes ou pour nettoyer les surfaces textiles telles que les canapés, les matelas, etc., en utilisant les montures suivantes :

- la monture lave-vitres (21) est conseillée pour les petits miroirs, les petites fenêtres, les murs en béton translucide, etc.
- la monture brosse (22) est conseillée pour les tapis, les escaliers, l'intérieur de la voiture et les surfaces textiles en général. Elle sert à éliminer les poils d'animaux de ces surfaces.

**BROSSE POUR TISSUS AVEC PULVÉRISATEUR (25)**

Cet accessoire est indiqué pour le traitement des tissus ou des éléments avec revêtement textile comme les canapés, les fauteuils, etc., en utilisant l'action combinée de l'eau pulvérisée et de l'aspiration.

FRANÇAIS

### *BROSSE POUR SOLS AVEC PULVÉRISATEUR (26)*

**REMARQUE** : utiliser cet accessoire avec la fonction détergent activée, ne pas l'utiliser avec la vapeur.

Il est conseillé d'utiliser cette brosse sur de grandes surfaces, sur les sols en céramique ou en marbre, sur le parquet, les tapis, etc., en associant l'action de l'eau pulvérisée à celle de l'aspiration.

Possibilité de séparer la monture (27) de la brosse en la faisant coulisser comme indiqué sur la figure 10, pour qu'elle glisse mieux sur les tapis et la moquette.

### *ENTRETIEN GÉNÉRAL*

- S'assurer d'avoir débranché le câble avant d'effectuer une opération d'entretien quelconque.
- Après avoir utilisé les brosses, il est conseillé de laisser refroidir les soies dans leur position naturelle pour éviter qu'elles ne se déforment.  
Vérifier régulièrement l'état des joints qui se trouvent dans la fiche monobloc (6). Les remplacer si nécessaire par ceux prévus en rechange. Contrôler également les joints de raccord des tubes rallonge (9) et de la poignée (2). Nettoyer l'extérieur de l'appareil avec un chiffon humide. Éviter d'utiliser des solvants ou des détergents pouvant abîmer la surface en plastique.

### *NETTOYAGE DU FILTRE À AIR (Q)*

- Éteindre l'appareil en actionnant l'interrupteur général (A) et débrancher le câble d'alimentation.
- Décrocher les deux leviers de blocage du réservoir pour recueillir la saleté (K) et faire glisser le réservoir (L) en dehors de l'appareil (fig. 4).
- Extraire le filtre à air (Q) de son logement et le nettoyer avec un pinceau à soies dures. Si le filtre n'est pas suffisamment propre, le rincer à l'eau courante et le laisser sécher. Remplacer le filtre s'il est abîmé pour ne pas compromettre les performances de l'appareil.
- Pour continuer à travailler, remonter le filtre en procédant de la même façon mais en sens inverse. Le filtre dure environ 100 heures.