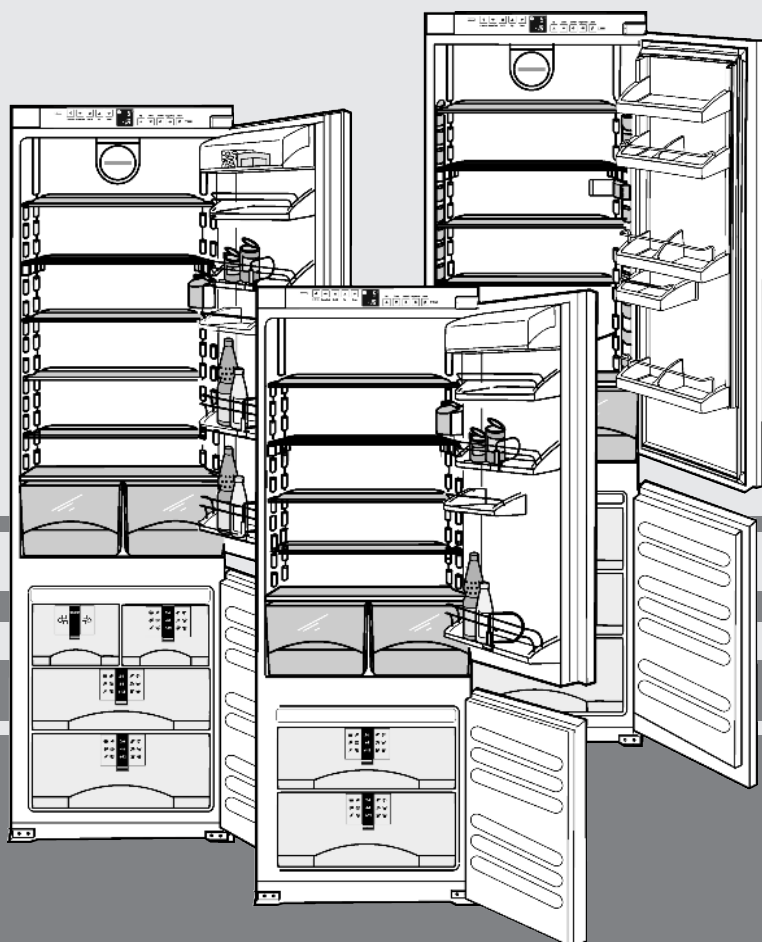


Instructions d'utilisation et de montage

Combiné réfrigérateur-congélateur, intégrable, porte fixe

F



291111 **7084284 - 05**

IC/ICN/SICN/ICP ... 6

LIEBHERR

Vue d'ensemble de l'appareil

Sommaire

1	Vue d'ensemble de l'appareil.....	2
1.1	Description de l'appareil et de son équipement.....	2
1.2	Domaine d'utilisation de l'appareil.....	2
1.3	Conformité.....	3
1.4	Economiser l'énergie.....	3
2	Consignes de sécurité générales.....	3
3	Eléments de commande et d'affichage.....	4
3.1	Eléments de commande et de contrôle.....	4
3.2	Affichage de la température.....	4
4	Mise en service.....	4
4.1	Transport de l'appareil.....	4
4.2	Mise en place de l'appareil.....	4
4.3	Changement de la butée de la porte.....	5
4.4	Prise d'eau.....	6
4.5	Montage.....	7
4.6	Eliminer l'emballage.....	10
4.7	Brancher l'appareil.....	11
4.8	Enclencher l'appareil.....	11
5	Commande.....	11
5.1	Luminosité de l'affichage de température.....	11
5.2	Verrouillage enfants.....	11
5.3	Alarme porte ouverte.....	11
5.4	Alarme de température.....	12
5.5	Réfrigérateur.....	12
5.6	Compartiment congélateur.....	13
6	Entretien.....	16
6.1	Dégivrer manuellement.....	16
6.2	Dégivrer avec le mode NoFrost.....	16
6.3	Nettoyage de l'appareil.....	16
6.4	Nettoyer l'IceMaker.....	17
6.5	Remplacer l'éclairage intérieur.....	17
6.6	S.A.V.	17
7	Dysfonctionnements.....	17
8	Mise hors service.....	18
8.1	Couper l'appareil.....	18
8.2	Mise hors service.....	19
9	Eliminer l'appareil.....	19

Le fabricant travaille constamment au développement de tous les types et modèles d'appareils. C'est pourquoi nous nous réservons le droit de modifier la forme, l'équipement et la technique de nos appareils. Nous vous remercions de votre compréhension.

Afin de découvrir tous les avantages de votre nouvel appareil, nous vous prions de lire attentivement ces instructions de montage.

Ces instructions de montage sont valables pour plusieurs modèles, des différences sont donc possibles. Les paragraphes ne concernant que certains appareils sont indiqués par un astérisque (*).

Les instructions de manipulation sont indiqués par un ►, les résultats de manipulation par un ▷.

1 Vue d'ensemble de l'appareil

1.1 Description de l'appareil et de son équipement

Remarque

- Ranger les denrées comme indiqué sur la figure. L'appareil consommera ainsi peu d'énergie.
- A la livraison, les tablettes de rangement, les bacs et les balconnets sont disposés de sorte à assurer une efficacité énergétique maximale.

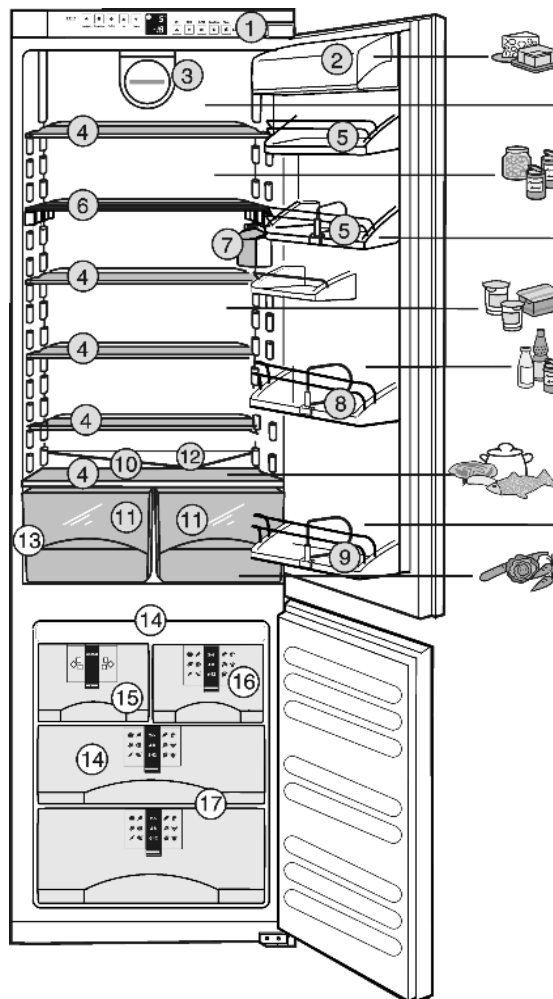


Fig. 1

- | | |
|---|---|
| (1) Eléments de commande et de contrôle | (10) Zone la plus froide |
| (2) Compartiment à beurre et fromage* | (11) Bac à légumes |
| (3) Ventilateur | (12) Orifice d'écoulement de l'eau de dégivrage |
| (4) Tablette de rangement, modulable | (13) Plaquette signalétique |
| (5) Balconnet à conserves | (14) Accumulateur de froid* |
| (6) Tablette, en deux parties | (15) IceMaker* |
| (7) Eclairage intérieur* | (16) Système d'information* |
| (8) Balconnet | (17) VarioSpace* |
| (9) Balconnet maxi-bouteilles | |

1.2 Domaine d'utilisation de l'appareil

L'appareil est exclusivement adapté à la réfrigération d'aliments dans un environnement domestique ou un environnement semblable. Est prise en compte, par exemple, l'utilisation

- les cuisines du personnel, les pensions de famille,
- les clients de maisons de campagne, hôtels, motels et autres hébergements,
- les traiteurs et services semblables dans le commerce de gros

N'utilisez l'appareil que dans un cadre domestique. Toute autre sorte d'utilisation est interdite. L'appareil n'est pas conçu pour le stockage et la réfrigération de médicaments, de plasma sanguin, de préparations de laboratoire ou autres produits ou substances semblables concernés par la directive des produits médicaux 2007/47/EG. Une utilisation abusive de l'appareil peut entraîner l'endommagement des produits stockés ou leur altération. De plus, l'appareil n'est pas adapté pour le fonctionnement dans les domaines à risque d'explosions.

En fonction de la classe climatique, l'appareil a été conçu pour l'exploitation à des températures environnantes limites. La classe climatique de votre appareil est indiquée sur la plaquette signalétique.

Remarque

- Respectez les températures environnantes indiquées, sinon la puissance réfrigérante diminue.

Classe climatique	pour températures ambiantes de
SN	10 °C à 32 °C
N	16 °C à 32 °C
ST	16 °C à 38 °C
T	16 °C à 43 °C

1.3 Conformité

L'étanchéité du circuit réfrigérant est contrôlée. Installé, l'appareil est conforme aux normes de sécurité en vigueur ainsi qu'aux directives CE 2006/95/CE, 2004/108/CE, 2009/125/CE et 2010/30/UE.

1.4 Economiser l'énergie

- Toujours veiller à une bonne ventilation de l'appareil. Ne pas recouvrir ou obstruer les orifices et les grilles de ventilation.
- Dégager les fentes de ventilation.*
- Ne pas placer l'appareil dans une zone à ensoleillement direct, à côté d'une cuisinière, d'un chauffage ou équivalents.
- La consommation en énergie dépend des conditions d'installation comme la température ambiante. (voir 1.2) .
- Ouvrir l'appareil aussi brièvement que possible.
- Plus la température est réglée basse, plus la consommation en énergie est élevée.
- Trier les aliments pour les ranger (voir Vue d'ensemble de l'appareil).
- Conserver toutes les denrées dans leur emballage ou avec une protection. Toute génération de givre est ainsi empêchée.
- Ne sortir les aliments que le temps dont vous en avez besoin pour qu'ils ne se réchauffent pas.
- Entreposer des aliments chauds : les laisser refroidir d'abord à température ambiante.
- Décongeler des aliments dans le réfrigérateur.
- Lorsque l'appareil présente une couche épaisse de givre : dégivrer l'appareil.*
- En cas d'absence prolongée telle que vacances, vider et arrêter le compartiment réfrigérateur.

2 Consignes de sécurité générales

Dangers pour l'utilisateur :

- Cet appareil n'est pas destiné aux personnes souffrant de troubles mentaux, physiques ou sensoriels ou aux personnes n'ayant pas suffisamment d'expérience et de connaissances (les enfants aussi), sauf si une personne responsable de la sécurité leur explique l'utilisation de l'appareil et les surveille au début. Surveiller les enfants afin qu'ils ne jouent pas avec l'appareil.
- En cas de dysfonctionnement, tirer la fiche du réseau (ne pas tirer sur le câble de raccord) ou couper le fusible.
- Faire effectuer les réparations, les interventions sur l'appareil et le remplacement du câble de raccord au réseau uniquement par le S.A.V ou tout autre technicien qualifié.
- Toujours débrancher l'appareil du réseau en tenant la fiche. Ne pas tirer sur le câble.
- Monter et raccorder l'appareil uniquement selon les indications mentionnées dans les instructions.
- Uniquement exploiter l'appareil à l'état monté.
- Conservez précieusement ce mode d'emploi et remettez-le éventuellement au nouveau propriétaire de l'appareil.
- Toutes les réparations et interventions sur l'IceMaker peuvent être uniquement effectuées par le S.A.V. ou tout autre personnel qualifié spécialement instruit.*
- Le fabricant décline toute responsabilité pour les dégâts survenus suite à un raccord incorrect de l'alimentation fixe en eau.*
- Les lampes à usage spécial (ampoules, LED, tubes luminescents) dans l'appareil servent à éclairer l'espace intérieur et ne sont pas adaptées à l'éclairage de la pièce.

Risque d'incendie :

- Le fluide réfrigérant R 600a contenu dans l'appareil ne présente aucun danger pour l'environnement mais est inflammable. En cas de fuite, le fluide réfrigérant risque de s'enflammer.
 - Ne pas endommager les tubes du circuit frigorifique.
 - Ne pas manier de feu ouvert ou de sources inflammables à l'intérieur de l'appareil.
 - Ne pas utiliser d'appareils électriques à l'intérieur de l'appareil (par ex. nettoyeurs à vapeur, appareils de chauffage, sorbetières, etc.).
 - En cas de fuite du réfrigérant : supprimer tout feu ouvert ou sources inflammables à proximité de la fuite. Débrancher la prise. Bien aérer la pièce. Informer le S.A.V.
- Ne pas entreposer de matières explosives ou de bombes aérosols contenant des gaz propulseurs inflammables (butane, propane, pentane, etc.) dans l'appareil. Les bombes aérosols de ce type sont reconnaissables aux indications de contenu imprimées ou au symbole de la flamme. Une éventuelle fuite de gaz risque de mettre feu aux composants électriques.
- N'entreposer de l'alcool très concentré que dans un récipient fermé hermétiquement et en position verticale. Une fuite d'alcool éventuelle risque de mettre feu aux composants électriques.

Risque de chute et de basculement :

- Ne pas utiliser les socles, tiroirs, portes, etc. comme marchepied ou appui. Ceci s'applique avant tout aux enfants.

Danger d'intoxication alimentaire :

- Ne pas consommer d'aliments périmés.

Risque de gelures, d'engourdissement et de douleurs :

- Eviter le contact permanent de la peau avec les surfaces froides ou les produits réfrigérés/congelés. Prendre des mesures de protection, par ex. en portant des gants. Ne pas consommer immédiatement les glaces trop froides (surtout les sorbets et les glaçons).

Risque de pincement*

- Ne pas toucher aux amortisseurs de fermeture. Risque de se coincer les doigts à la fermeture de la porte.*

Eléments de commande et d'affichage

Respecter les indications spécifiques des autres sections :

	DANGER	indique une situation dangereuse imminente entraînant la mort ou des blessures corporelles graves si elle n'est pas évitée.
	AVERTISSEMENT	indique une situation dangereuse susceptible d'entraîner la mort ou des blessures corporelles graves si elle n'est pas évitée.
	PRUDENCE	indique une situation dangereuse susceptible d'entraîner des blessures corporelles moyennes ou légères si elle n'est pas évitée.
	ATTENTION	indique une situation dangereuse susceptible d'entraîner des dommages matériels si elle n'est pas évitée.
	Remarque	indique les remarques et conseils utiles.

3 Eléments de commande et d'affichage

3.1 Eléments de commande et de contrôle

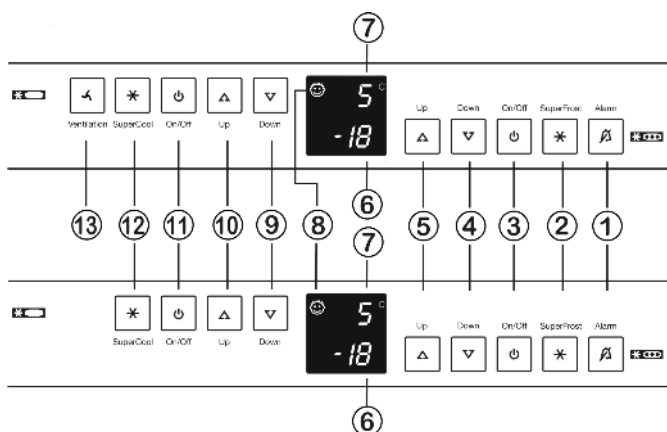


Fig. 2

- | | |
|---|---|
| (1) Touche alarme | (8) Symbole sécurité enfants |
| (2) Touche SuperFrost | (9) Touche de réglage Down compartiment réfrigérateur |
| (3) Touche On/Off compartiment congélateur | (10) Touche de réglage Up compartiment réfrigérateur |
| (4) Touche de réglage Down compartiment congélateur | (11) Touche On/Off compartiment réfrigérateur |
| (5) Touche de réglage Up compartiment congélateur | (12) Touche SuperCool |
| (6) Affichage de la température du compartiment congélateur | (13) Touche de ventilation* |
| (7) Affichage de la température du compartiment réfrigérateur | |

3.2 Affichage de la température

Sont affichés en service normal :

- la température de congélation la plus chaude
- la température moyenne de réfrigération

L'affichage de la température du compartiment de congélation clignote :

- le réglage de la température est modifié
- après l'enclenchement, la température n'est pas encore suffisamment froide
- la température a augmenté de plusieurs degrés

Des traits clignotent à l'affichage :

- la température de congélation est supérieure à 0 °C.

Les affichages suivants indiquent qu'il y a une panne. Pour les causes possibles et les mesures à prendre : (voir Dysfonctionnements).

- nR
- F0 à F5

4 Mise en service

4.1 Transport de l'appareil



PRUDENCE

Risque de blessure et d'endommagement dû à un transport incorrect !

- ▶ Transporter l'appareil emballé.
- ▶ Transporter l'appareil debout.
- ▶ Ne pas transporter l'appareil seul.

4.2 Mise en place de l'appareil



AVERTISSEMENT

Danger de brûlures par court-circuit!

Lorsque les câbles de raccord / fiches de l'appareil se trouvent en contact avec la partie arrière d'un autre appareil, ils peuvent être endommagés à cause des vibrations de l'appareil et par la suite causer un court-circuit.

- ▶ Placer l'appareil de façon à ce qu'il n'y ait pas de contact avec la fiche ou le câble d'alimentation.
- ▶ Ne pas brancher d'appareils ni autres dispositifs sur les prises de courant situées sur la partie arrière de l'appareil.



AVERTISSEMENT

Risque d'incendie dû à l'humidité !

Lorsque des pièces sous tension ou le câble de raccordement au secteur deviennent humides, un court-circuit peut se produire.

- ▶ L'appareil a été conçu pour être placé dans des locaux fermés. Ne pas exploiter l'appareil dehors ou dans des endroits humides non à l'abri de projections d'eau.
- ▶ Uniquement exploiter l'appareil à l'état monté.



AVERTISSEMENT

Risque d'incendie dû au fluide réfrigérant !

Le fluide réfrigérant R 600a contenu dans l'appareil ne présente aucun danger pour l'environnement mais est inflammable. En cas de fuite, le fluide réfrigérant risque de s'enflammer.

- ▶ Veiller à ne pas endommager les tubes du circuit frigorifique.



AVERTISSEMENT

Risque d'endommagement et d'incendie !

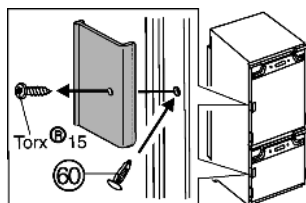
▶ Ne pas placer un appareil diffusant de la chaleur (p.ex. four à micro-ondes, grille-pain, etc.) sur l'appareil !

- En cas de dégâts à l'appareil, contactez immédiatement le fournisseur avant de brancher l'appareil.
- Le sol au lieu d'emplacement doit être horizontal et plan.
- Ne pas placer l'appareil dans une zone à ensoleillement direct, à côté d'une cuisinière, d'un chauffage ou équivalents.
- Ne pas mettre en place l'appareil sans avoir recours à une aide.
- Le local d'emplacement de votre appareil doit, selon la norme NE 378, avoir un volume de 1 m³ pour 8 g de fluide réfrigérant R 600a. Si le local est trop petit, un mélange inflammable gaz-air peut se former suite à une fuite dans le circuit réfrigérant. L'indication du dosage de fluide réfrigérant est indiqué sur la plaque signalétique à l'intérieur de l'appareil.
- Ne monter l'appareil que dans un meuble stable.
- Respecter impérativement les sections des ventilations :
 - La profondeur de l'orifice d'aération sur la paroi arrière du meuble doit être de 38 mm min.
 - Pour les sections des orifices de ventilation dans le socle du meuble et dans l'encadrement du meuble en haut, 200 cm² au moins sont requis.
 - En règle générale : plus la section de ventilation est grande, plus l'appareil fonctionne de manière économique.

- ▶ Enlever le câble de raccord de la paroi arrière de l'appareil. Enlever le porte-câble, sinon des bruits dus aux vibrations surgissent !

Après le montage :

- ▶ Retirer les films protecteurs des bordures et des décors avant des tiroirs.
- ▶ Enlever tous les auxiliaires de transport.
- ▶ Dévisser la fixation de transport rouge. Boucher le trou de fixation vide avec un bouchon (60).



- ▶ Eliminer l'emballage (voir 4.6) .

Remarque

- ▶ Nettoyer l'appareil (voir 6.3) .

Lorsque l'appareil est placé dans un environnement très humide, du condensât peut se former sur la paroi extérieure de l'appareil.

- ▶ Toujours veiller à une bonne ventilation de l'appareil au lieu d'emplacement.

4.3 Changement de la butée de la porte

ATTENTION*

Risque de détérioration des appareils Side-by-Side par l'eau de condensation !

Lorsqu'un appareil Side-by-Side (S...) est installé avec un deuxième appareil (en combiné SBS), il faut conserver l'ouverture de porte telle qu'elle est livrée.

- ▶ Ne pas changer l'ouverture de porte.

S'assurer que les outils suivants soient disponibles :

- Clé mâle à six pans 13
- Visseuse sans fil Torx® 15, 20, 25, 30

Glisser l'appareil au 2/3 dans la niche.

Retirer la fiche de la prise.

Ouvrir la porte.

4.3.1 Démontez l'amortisseur de fermeture*



PRUDENCE

Risque de blessures lorsque l'amortisseur de fermeture se contracte !

- ▶ Le démonter prudemment.

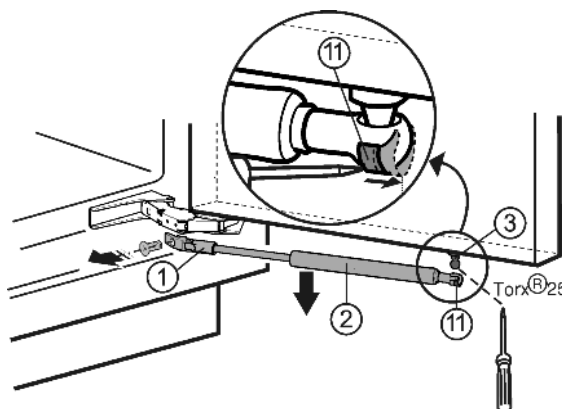


Fig. 3

- ▶ Pousser le ressort tendeur Fig. 3 (11) vers l'extérieur à l'aide du tournevis.
- ▶ Démontez l'amortisseur Fig. 3 (2) de fermeture vers le bas.
- ▶ Dévisser le support Fig. 3 (1).
- ▶ Dévisser le pivot sphérique Fig. 3 (3) (Torx® 25).

Mise en service

4.3.2 Changer la butée de la porte

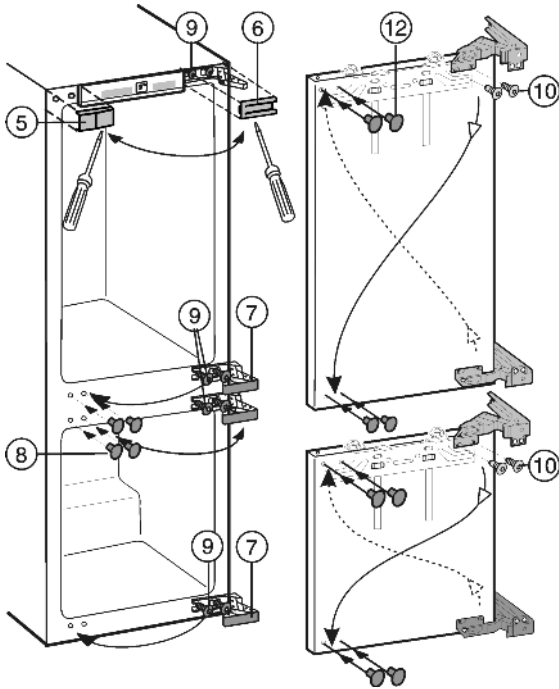


Fig. 4

- ▶ Soulever les caches Fig. 4 (5,6,7,8) avec un tournevis pour vis à fentes.
- ▶ Seulement desserrer les vis Fig. 4 (9) vis en haut et en bas au corps de l'appareil.
- ▶ Pousser la porte vers l'extérieur et la décrocher.
- ▶ Intervertir les vis Fig. 4 (9) sur le côté opposé et les visser provisoirement.
- ▶ Dévisser les vis Fig. 4 (10) et retourner la charnière en diagonale.

Les vis Fig. 4 (10) sont auto-taraudantes : Utiliser le tournevis à accu.

- ▶ Visser les charnières avec un couple de serrage de **4 Nm**.
- ▶ Fermer les anciens trous de fixation avec les bouchons Fig. 4 (12).
- ▶ Mettre les portes dans les vis Fig. 4 (9) pré-montées et les visser avec un couple de serrage de **4 Nm**.

4.3.3 Remonter les amortisseurs de fermeture*

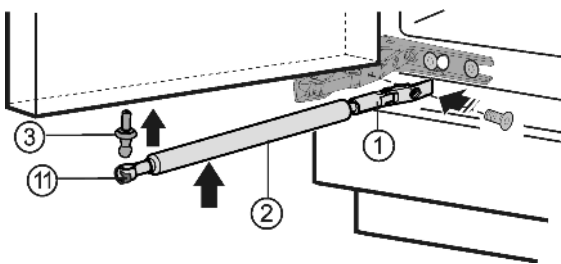


Fig. 5

- ▶ Visser le pivot sphérique Fig. 5 (3) à fond dans le nouveau trou de fixation **avec 4 Nm** (Torx® 25).
- ▶ Remettre le ressort tendeur Fig. 5 (11) à l'intérieur.
- ▶ Visser le support Fig. 5 (1) avec un couple de serrage de **3 Nm**.
- ▶ Accrocher l'amortisseur Fig. 5 (2) de fermeture au tourillon.



AVERTISSEMENT

Risque de blessures lorsque la porte culbute !

Si les éléments de fixation ne sont pas serrés avec le bon couple de serrage, la porte de culbute.

- ▶ Visser chaque charnière ainsi que le tourillon sphérique avec un couple de serrage de 4 Nm.
- ▶ Visser l'élément de fixation de l'amortisseur de fermeture avec un couple de serrage de 3 Nm.
- ▶ Vérifier la bonne fixation de chaque vis, si nécessaire resserrer les vis.

4.4 Prise d'eau*



AVERTISSEMENT

Risque de décharge électrique !

- ▶ Débranchez l'appareil de la prise avant de le raccorder à la conduite d'eau.
- ▶ Coupez l'alimentation en eau avant de raccorder les conduites d'arrivée d'eau du distributeur de glaçons.
- ▶ Le raccord au réseau d'eau potable doit être uniquement effectué par un plombier qualifié.



AVERTISSEMENT

Danger d'intoxication !

- ▶ La qualité de l'eau doit être conforme à celle prescrite par le décret relatif à l'eau potable du pays dans lequel l'appareil est utilisé.
- ▶ L'IceMaker sert uniquement à produire des glaçons en quantité normale pour un usage domestique et doit fonctionner avec de l'eau appropriée à la consommation.

- La pression de l'eau doit se situer entre 0.15 MPa et 0.6 MPa (1,5 bar - 6 bar).

- L'arrivée d'eau à l'appareil doit se faire via une conduite d'eau froide résistant à la pression de service et conforme aux normes en matière d'hygiène.

Utiliser le tuyau en acier inoxydable fourni (longueur 1,5 m. Ne pas réutiliser les anciens tuyaux. Un tuyau de 3 m est disponible auprès du S.A.V. Ce tuyau doit être monté par un spécialiste.

Un filtre-collecteur avec joint se trouve dans la pièce de raccordement du tuyau.

- Un robinet d'arrêt doit être prévu entre la tuyauterie et la prise d'eau domestique afin de pouvoir fermer en cas de besoin l'arrivée d'eau.

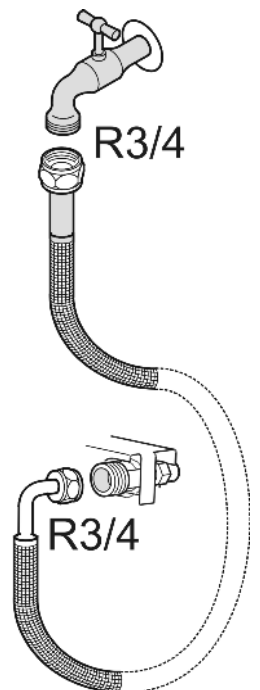
- Tous les appareils et dispositifs utilisés pour l'arrivée de l'eau doivent satisfaire aux prescriptions en vigueur dans le pays respectif.

- Ne pas endommager ou plier le tuyau d'arrivée d'eau lors de l'installation.

▶ Raccorder la partie droite du tuyau en acier inoxydable fourni au robinet d'arrêt.

L'électrovanne se trouve sur la paroi arrière de l'appareil en bas. Elle possède un filetage de raccordement métrique R3/4.

▶ Raccorder la partie coudée du tuyau en acier inoxydable à l'électrovanne.



- ▶ Ouvrir le robinet d'arrêt de l'arrivée d'eau et vérifier l'étanchéité du système d'eau complet.
Avant la première mise en service :
- ▶ Faire purger la canalisation d'eau par un spécialiste compétent.



4.5 Montage

Toutes les pièces de fixation sont livrées avec l'appareil.

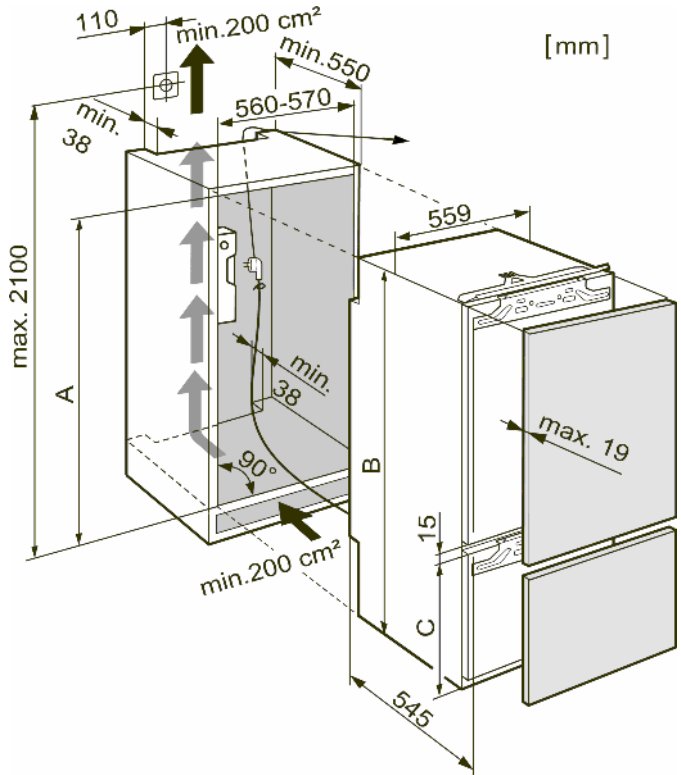
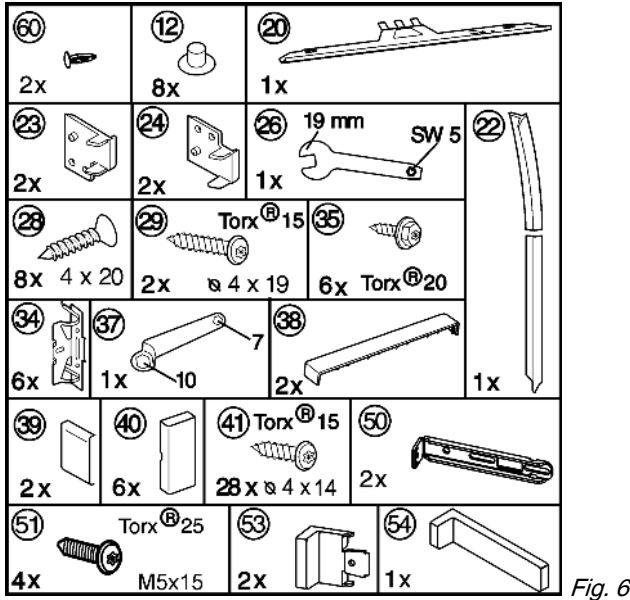


Fig. 7

Assurez-vous d'avoir l'outillage suivant à portée de main :

- Visseuse sans fil Torx 15. 20. 25
- Tournevis
- Clé mâle à six pans 13, Niveau à bulle

Le fond intermédiaire et la paroi latérale du meuble doivent former un angle droit. Aligner le meuble à l'aide d'un niveau à bulle et d'une équerre. Si nécessaire, combler l'écart en glissant un patin sous le meuble.

Pour le montage "Side-by-Side", c'est-à-dire deux appareils l'un à côté de l'autre, encastrer les appareils respectivement dans une armoire placard séparée.

Remarque

- ▶ Avant de monter la porte du meuble, s'assurer qu'elle ne dépasse pas le poids autorisé pour les portes de meubles.
- ▶ Sans cela, l'excédent de poids risque d'endommager les charnières et d'entraver le bon fonctionnement de l'appareil.

	Poids maximal de la porte du meuble	
	Porte du compartiment réfrigérateur	Porte du compartiment congélateur
ICN 30..., SICN 30..., ICP 30..	14 kg	12 kg
IC 29..	13 kg	12 kg

Vérifier les dimensions d'encastrement :

	A	B	C
ICN 30..., SICN 30..., ICP 30..	1772 mm - 1778 mm	1769.5 mm	695 mm
IC 29..	1574 mm - 1590 mm	1574,5 mm	549 mm

Mise en service

4.5.1 Installer l'appareil

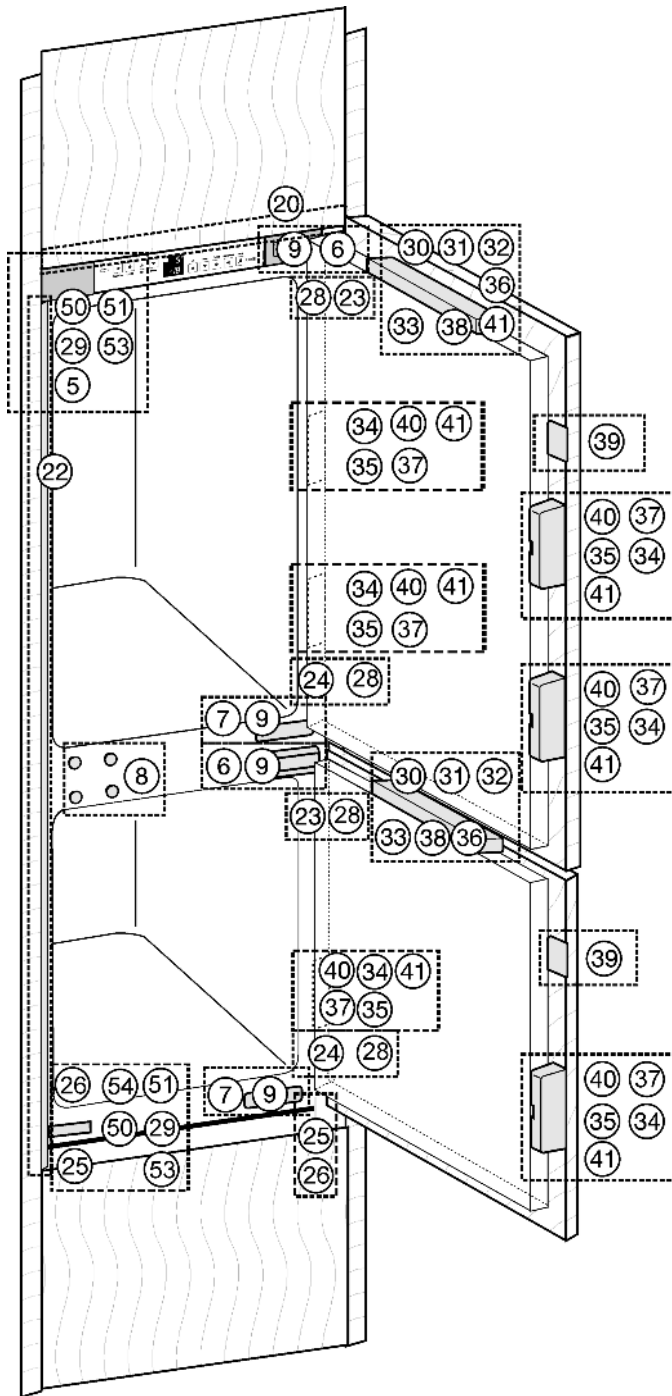


Fig. 8

- ▶ Retirer le câble de raccordement à l'arrière de l'appareil. Enlever en même temps le serre-câble afin d'éviter les bruits de vibration !
- ▶ Fixer le câble de raccordement à l'aide d'un cordon de façon à pouvoir raccorder facilement l'appareil après l'encastrement.



Fig. 9

Pour les appareils équipés d'un raccord d'eau fixe pour l'Ice-Maker :

- ▶ Raccorder l'IceMaker (voir 4.4). *

tous les appareils :

- ▶ Insérer l'appareil aux 3/4 dans la niche.
- ▶ Retirer les caches Fig. 8 (5, 6, 7).

- ▶ Fixer le cache de compensation Fig. 10 (20) au centre de l'appareil : le glisser dans le logement et le fixer dans les encoches.

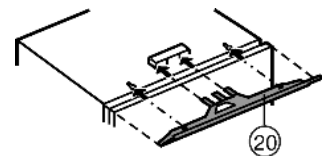


Fig. 10

- ▶ Visser tous les étriers Fig. 11 (34) sur les trous prépercés de la porte de l'appareil à l'aide d'une vis à tête hexagonale Fig. 11 (35).

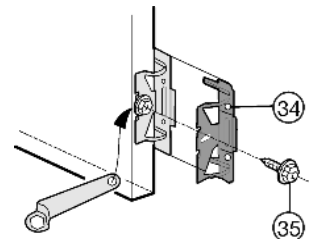


Fig. 11

Pour les parois de meubles de 16 mm d'épaisseur = niche de 568 mm de largeur :

- ▶ Clipser l'élément d'écartement Fig. 12 (23) sur la charnière supérieure et l'élément d'écartement Fig. 8 (24) sur la charnière inférieure.

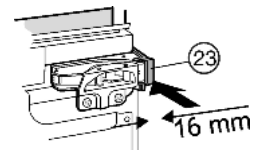


Fig. 12

- ▶ Mettre le cache Fig. 13 (53) et le cache Fig. 13 (50) en haut et en bas sur les étriers.

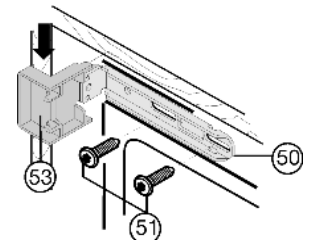


Fig. 13

- ▶ Fixer les étriers Fig. 13 (50) en haut et en bas avec des vis Fig. 13 (51) afin que les étriers puissent bouger encore un peu à gauche et à droite.

- ▶ Retirer le film de protection de la baguette de recouvrement Fig. 14 (22). Placer la baguette de recouvrement Fig. 14 (22) sur l'arête du cache Fig. 13 (53) côté poignée en alignement avec la façade puis la coller sur la paroi latérale de l'appareil.

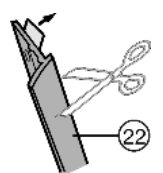


Fig. 14

- ▶ Si nécessaire, raccourcir la baguette de recouvrement Fig. 14 (22) en bas : l'extrémité de la baguette de recouvrement Fig. 14 (22) doit dépasser de 3 mm sur le bord supérieur de l'étrier du bas Fig. 8 (50).

Insérer l'appareil et l'aligner :

- ▶ Insérer l'appareil jusqu'à ce que les caches Fig. 13 (53) touchent Fig. 13 la paroi latérale du meuble.

- ▶ Dévisser le pied de réglage.

Pour les parois de meubles de 16 mm d'épaisseur = niche de 568 mm de largeur :

- ▶ Plaquer les éléments d'écartement contre la paroi latérale du meuble.

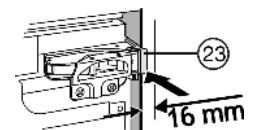


Fig. 15

Pour les parois de meubles de 19 mm d'épaisseur = niche de 562 mm de largeur :

- ▶ Aligner le bord avant des charnières avec la paroi latérale du meuble.

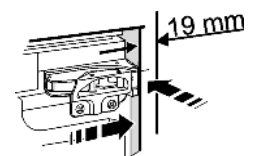


Fig. 16

Pour les meubles (16 mm et 19 mm) comprenant des éléments de butée de porte (tampons, joints d'étanchéité, etc.) :

- ▶ Respecter les dimensions d'encombrement (épaisseur des éléments de butée de porte) : faire dépasser les charnières et les caches *Fig. 13 (53)* en tenant compte des dimensions d'encombrement.

tous les appareils :

- ▶ Mettre l'appareil de niveau en ajustant les pieds réglables *Fig. 8 (25)* à l'aide de la clé plate *Fig. 8 (26)* fournie.
- ▷ L'appareil est désormais positionné correctement dans la profondeur de la niche. L'espace entre l'arête avant de la paroi latérale du meuble et le corps de l'appareil est de 42 mm sur tous les côtés de l'appareil. (tenir compte des éléments de butée de porte comme les tampons et les joints d'étanchéité.)

Remarque

Risque de dysfonctionnement en cas de montage erroné !

Si la dimension d'écartement n'est pas respectée, il est possible qu'il soit impossible de fermer la porte. Cela risque d'entraîner la formation de givre et de condensation d'eau ainsi que des dysfonctionnements.

- ▶ Respecter impérativement une dimension d'écartement de 42 mm sur tous les côtés de l'appareil. (tenir compte des éléments de butée de porte comme les tampons et les joints d'étanchéité.)

Visser l'appareil dans la niche :

- ▶ Sur les deux portes, visser en haut et en bas avec des vis à panneaux *Fig. 17 (28)* de particules à travers les pattes de fixation des charnières.

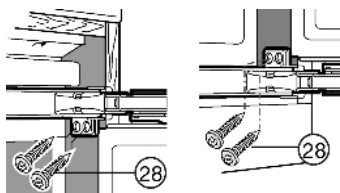


Fig. 17

Côté poignée en haut :

- ▶ Desserrer un peu les vis *Fig. 18 (51)*.
- ▶ Visser l'étrier supérieur *Fig. 18 (50)* à l'aide d'une vis à panneaux de particules *Fig. 18 (29)* $\varnothing 4 \times 19$ sur la paroi du meuble.
- ▶ Casser l'extrémité du cache *Fig. 18 (53)* qui dépasse.
- ▶ Bien serrer les vis *Fig. 18 (51)*.
- ▶ Remettre le cache *Fig. 18 (53)*.

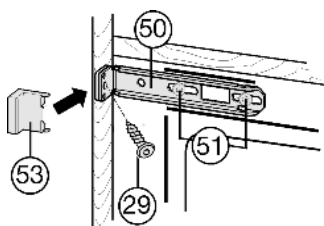


Fig. 18

Côté poignée en bas :

- ▶ Desserrer un peu les vis *Fig. 19 (51)*.
- ▶ Visser l'étrier inférieur *Fig. 19 (50)* à l'aide d'une vis à panneaux de particules *Fig. 19 (29)* $\varnothing 4 \times 19$ sur la paroi du meuble.
- ▶ Casser l'extrémité du cache *Fig. 19 (53)* qui dépasse. Elle ne sera plus utile.
- ▶ Bien serrer les vis *Fig. 19 (51)*.
- ▶ Remettre le cache *Fig. 19 (54)* sur l'étrier *Fig. 19 (50)* inférieur.
- ▶ Fermer la porte de l'appareil.

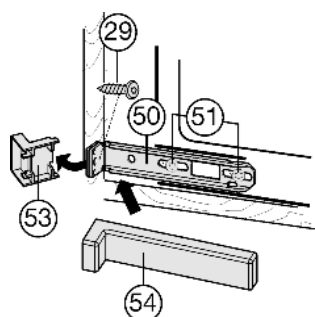


Fig. 19

4.5.2 Monter les portes du meuble.

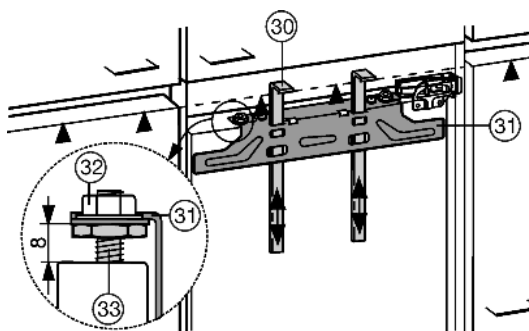


Fig. 20

Les gabarits de montage *Fig. 20 (30)* sont nécessaires pour les deux portes. Par conséquent, monter les portes du meuble l'une après l'autre..

- ▶ Vérifier le pré-réglage de 8 mm. (distance entre la porte de l'appareil et l'arête inférieure de la traverse)
- ▶ Pousser les gabarits de montage *Fig. 20 (30)* vers le haut à hauteur de porte du meuble. Arête inférieure ▲ du gabarit de montage = arête supérieure de la porte de meuble à monter.
- ▶ Dévisser la traverse de fixation *Fig. 21 (31)* sur les contre-écrous *Fig. 21 (32)*.
- ▶ Accrocher la traverse de fixation *Fig. 21 (31)* sur l'intérieur de la porte du meuble à l'aide des gabarits de montage *Fig. 21 (30)*.

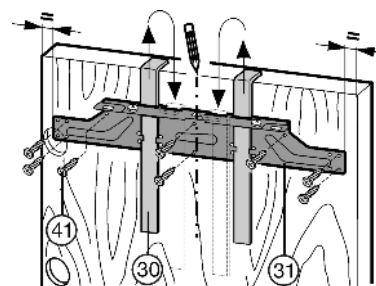


Fig. 21

Pour les niches de 600 mm de largeur :

- ▶ Aligner la traverse de fixation *Fig. 21 (31)* au centre : dessiner une ligne médiane courte sur la porte du meuble et placer dessus la pointe de flèche de la traverse.
- ▷ L'espacement par rapport à l'arête extérieure est de même dimension à gauche et à droite.

Pour les portes en panneaux de particules :

- ▶ Visser la traverse de fixation *Fig. 21 (31)* en utilisant au moins 6 vis *Fig. 21 (41)*.

Pour les portes à cassettes :

- ▶ Visser la traverse de fixation *Fig. 21 (31)* en fixant 4 vis *Fig. 21 (41)* au bord.
- ▶ Tirer les gabarits de montage *Fig. 21 (30)* vers le haut, les tourner de 180° et les enfoncer dans les logements adjacents.

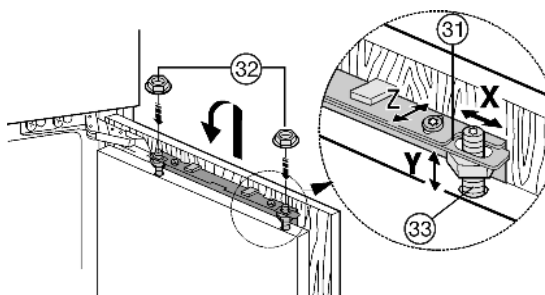


Fig. 22

- ▶ Mettre la porte du meuble sur les boulons d'ajustage *Fig. 22 (33)* et visser les contre-écrous *Fig. 22 (32)* sur les boulons d'ajustage sans trop serrer.
- ▶ Fermer la porte.
- ▶ Vérifier l'espace libre entre la porte et les portes des meubles adjacents.
- ▶ Aligner la porte du meuble sur le côté : déplacer la porte du meuble en direction de X.

Mise en service

- ▶ Ajuster la porte du meuble en hauteur et en l'inclinant sur le côté : régler les boulons d'ajustage Fig. 22 (33) à l'aide d'un tournevis.
- ▷ La porte du meuble est alignée de niveau par rapport à la façade des meubles adjacents.
- ▶ Serrer les contre-écrous Fig. 22 (32).

Veiller à ce que les deux bords en métal soient de niveau, symbole // :

- ▶ Prépercer des trous de fixation dans la porte du meuble (prépercer évent. avec un burin).

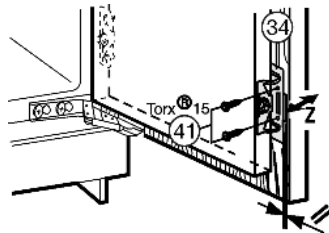


Fig. 23

- ▶ Visser la porte de l'appareil en fixant des vis Fig. 23 (41) à travers les étriers Fig. 23 (34) sur la porte du meuble.

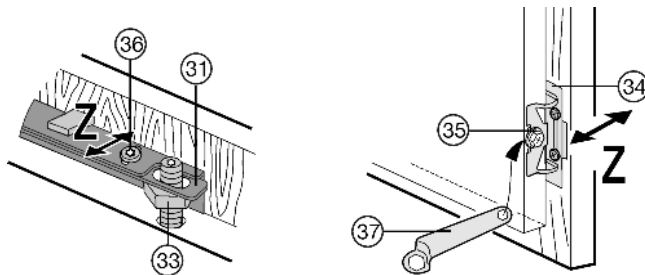
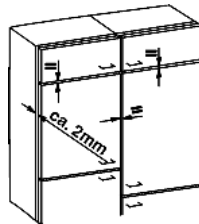


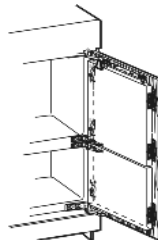
Fig. 24

- ▶ Ajuster la porte du meuble dans la profondeur Z : desserrer les vis Fig. 24 (36) en haut, et les vis à tête hexagonale Fig. 24 (35) en bas à l'aide de la clé polygonale Fig. 24 (37) fournie, puis déplacer la porte.
- ▶ Faire en sorte que les tampons et les joints d'étanchéité ne se touchent pas, cela risque de nuire au fonctionnement !
- ▶ Régler une fente d'aération de 2 mm entre la porte et le corps du meuble.



Pour les portes de meubles de grande dimension :

- ▶ installer une troisième paire d'étriers Fig. 11 (34).
- ▶ Utiliser pour cela les trous prépercés dans la porte de l'appareil côté poignée.



- ▶ Vérifier l'ajustement de la porte et réajuster si besoin est.
- ▶ Bien serrer toutes les vis.

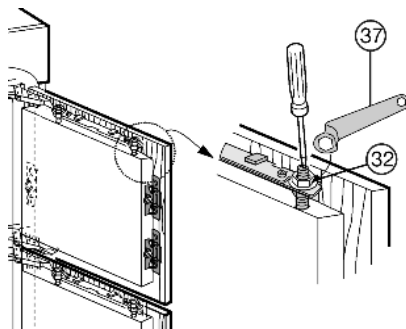


Fig. 25

- ▶ Serrer les contre-écrous Fig. 25 (32) avec la clé polygonale Fig. 25 (37) en bloquant les boulons d'ajustage Fig. 25 (33) à l'aide d'un tournevis.

- ▶ Remettre les caches supérieurs Fig. 26 (38) et les enclencher.
- ▶ Remettre en place les caches latéraux Fig. 26 (39), les faire glisser jusqu'à la butée puis appuyer dessus jusqu'à ce que vous les entendiez s'enclencher.
- ▶ Faire glisser les caches Fig. 26 (40) sur le côté puis tirer vers l'avant avec un tournevis afin qu'ils s'enclenchent.

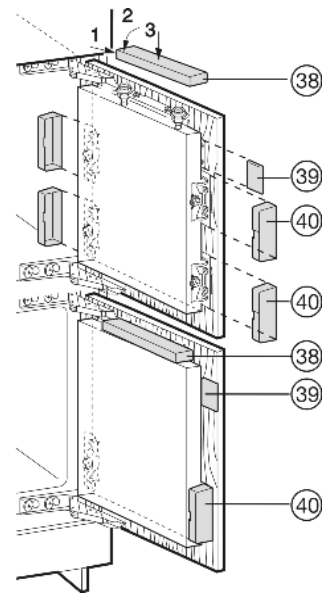
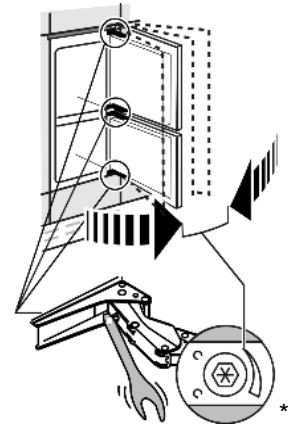


Fig. 26

- ▶ Mettre les caches Fig. 8 (5,6,7) en place puis les insérer.
- Pour les **appareils sans amortisseurs de fermeture**, régler une butée de fin de course :

Si besoin est, la butée de fin de course de la porte peut être réglée avec la clé plate 5 fournie :*

- ▶ Force de ressort élevée : tourner dans le sens des aiguilles d'une montre.*
- ▶ Force de ressort faible (état à la livraison) : tourner dans le sens inverse des aiguilles d'une montre.*
- ▶ Placer les caches restants sur les charnières.*



Contrôler les points suivants afin d'être certain que l'appareil est installé correctement. Une installation incorrecte risque d'entraîner la formation de givre et de condensation d'eau ainsi que des dysfonctionnements.

- ▷ La porte doit fermer correctement.
- ▷ La porte du meuble ne doit pas être trop près du corps du meuble.
- ▷ Le joint du coin supérieur côté poignée doit être bien collé. Pour vérifier, assombrir la pièce, placer une lampe de poche dans la partie supérieure de l'appareil puis fermer la porte. Si la lumière est visible à l'extérieur, vérifier le montage.

4.6 Eliminer l'emballage



AVERTISSEMENT

- Risque d'étouffement avec les films et matériaux d'emballage !
- ▶ Ne pas laisser les enfants jouer avec les matériaux d'emballage.

L'emballage est fabriqué en matériaux recyclables :

- carton ondulé / carton
- pièces en polystyrène expansé
- films et sachets en polyéthylène
- colliers de serrage en polypropylène
- cadres en bois cloués avec plaque de polyéthylène*



- ▶ Déposer les matériaux d'emballage à un centre officiel de collecte des déchets.

4.7 Brancher l'appareil

ATTENTION

Risque d'endommagement du système électronique !

- ▶ Ne pas utiliser d'onduleurs (conversion du courant continu en courant alternatif resp. triphasé) ou de fiches économes d'énergie.



AVERTISSEMENT

Risque d'incendie et de surchauffe !

- ▶ Ne pas utiliser de rallonge ou de bloc multiprises.

Le type de courant (courant alternatif) et la tension au lieu d'emplacement doivent coïncider avec les indications sur la plaque signalétique (voir Vue d'ensemble de l'appareil).

L'appareil peut uniquement être branché à une prise de courant de sécurité installée selon les prescriptions. La prise de courant doit être protégée par fusibles de 10 A ou supérieur.



La prise doit être bien accessible afin de pouvoir débrancher rapidement l'appareil en cas d'urgence. Elle doit se situer en dehors de la partie arrière de l'appareil.

- ▶ Vérifier l'alimentation électrique.
- ▶ Enficher la prise de courant.

4.8 Enclencher l'appareil

Remarque

- ▶ Pour enclencher l'ensemble de l'appareil, il suffit d'enclencher le congélateur.

Mettre l'appareil en marche env. 2 h avant le premier chargement avec des produits congelés.

Y placer les produits à congeler lorsque la température affichée est de -18 °C.

4.8.1 Enclencher le compartiment congélateur

- ▶ Appuyer sur la touche On/Off du congélateur *Fig. 2 (3)*.
- ▷ L'affichage de température du réfrigérateur indique la température réglée.
- ▷ L'affichage de température du compartiment congélateur clignote jusqu'à ce que la température soit suffisamment froide. Si la température est supérieure à 0 °C, des traits clignotent ; si elle est inférieure, la température paramétrée clignote.

4.8.2 Enclencher le compartiment réfrigérateur

- ▶ Appuyer sur la touche On/Off du réfrigérateur *Fig. 2 (11)*.
- ▷ L'éclairage intérieur s'allume lorsque la porte est ouverte.
- ▷ L'affichage de température luit. Le réfrigérateur est enclenché.*

5 Commande

5.1 Luminosité de l'affichage de température

Vous pouvez adapter la luminosité de l'affichage de température aux conditions lumineuses du lieu d'installation.

5.1.1 Régler la luminosité

La luminosité est réglable entre h1 (pas d'éclairage) et h5 (éclairage max.).

- ▶ Activer le mode de réglage : Appuyer env. 5 s. sur la touche SuperFrost *Fig. 2 (2)*.
 - ▷ L'affichage indique c.
 - ▷ La touche SuperFrost clignote.
 - ▶ A l'aide de la touche de réglage Up du compartiment congélateur *Fig. 2 (5)* ou de la touche de réglage Down du compartiment congélateur *Fig. 2 (4)*, sélectionner h.
 - ▶ Confirmer : enfoncer brièvement la touche SuperFrost *Fig. 2 (2)*.
 - ▶ Régler l'affichage plus lumineux : appuyer sur la touche de réglage Up du congélateur *Fig. 2 (5)*.
 - ▶ Régler l'affichage plus sombre : appuyer sur la touche de réglage Down du congélateur *Fig. 2 (4)*.
 - ▶ Confirmer : appuyer sur la touche SuperFrost *Fig. 2 (2)*.
 - ▷ La luminosité est maintenant réglée sur la nouvelle valeur.
 - ▶ Désactiver le mode de réglage : appuyer sur la touche On/Off du congélateur *Fig. 2 (3)*.
- ou-
- ▶ Attendre 5 min.
 - ▷ L'affichage de température affiche de nouveau la température.



5.2 Verrouillage enfants

Avec le verrouillage enfants vous pouvez assurer que vos enfants ne coupent pas l'appareil par inadvertance en jouant.

5.2.1 Régler la sécurité enfants

- ▶ Activer le mode de réglage : appuyer env. 5 sec. sur la touche SuperFrost *Fig. 2 (2)*.
 - ▷ L'affichage indique c.
 - ▷ La touche SuperFrost clignote.
 - ▶ Appuyer brièvement sur la touche SuperFrost *Fig. 2 (2)* pour confirmer.
 - ▶ Activer : à l'aide de la touche de réglage Up *Fig. 2 (5)* ou Down du congélateur *Fig. 2 (4)*, sélectionner c1.
 - ▶ Désactiver : à l'aide de la touche de réglage Up *Fig. 2 (5)* ou Down du congélateur *Fig. 2 (4)*, sélectionner c0.
 - ▶ Confirmer : appuyer sur la touche SuperFrost *Fig. 2 (2)*.
 - ▷ Lorsque le symbole Sécurité enfants *Fig. 2 (8)* est allumé, la sécurité enfants est active.
 - ▶ Désactiver le mode de réglage : appuyer sur la touche On/Off du congélateur *Fig. 2 (3)*.
- ou-
- ▶ Attendre 5 min.
 - ▷ L'affichage de température indique à nouveau la température.



5.3 Alarme porte ouverte*

Pour le réfrigérateur et le congélateur

L'avertisseur sonore retentit lorsque la porte reste ouverte plus de 60 s.

L'avertisseur sonore s'arrête automatiquement lorsque la porte est fermée.

5.3.1 Arrêter l'alarme de porte*

L'avertisseur sonore peut être arrêté lorsque la porte est ouverte. Le signal restera éteint aussi longtemps que la porte est ouverte.

- ▶ Appuyer sur la touche Alarme *Fig. 2 (1)*.
- ▷ L'alarme de porte s'arrête.

5.4 Alarme de température

Si la température de congélation n'est pas assez basse, l'avertisseur sonore retentit.

L'affichage de la température clignote en même temps.

Une température trop élevée peut être due :

- au rangement d'aliments chauds dans l'appareil
- à l'entrée d'air chaud dans l'appareil lors du rangement ou du retrait d'aliments
- le courant a été coupé un certain temps
- l'appareil est défectueux

L'avertisseur sonore s'éteint automatiquement et l'affichage de température arrête de clignoter lorsque la température est suffisamment froide.

Si l'état d'alarme persiste (voir Dysfonctionnements).

Remarque

Si la température n'est pas suffisamment froide, les aliments risquent de s'abîmer.

- ▶ Vérifier la qualité des aliments. Ne pas consommer d'aliments avariés.

5.4.1 Arrêter l'alarme de température

Il est possible d'arrêter l'avertisseur sonore. La fonction d'alarme sera de nouveau active lorsque la température sera à nouveau suffisamment froide.

- ▶ Appuyer sur la touche Alarme *Fig. 2 (1)*.
- ▷ L'avertisseur sonore s'arrête.

5.5 Réfrigérateur

La circulation naturelle de l'air dans le réfrigérateur permet de créer différentes zones de température. La zone la plus froide se trouve directement au-dessus des bacs à légumes et sur la paroi arrière. La zone la plus chaude se trouve dans la partie avant du dessus et dans la porte.

5.5.1 Refroidir des aliments

Remarque

Si la ventilation est insuffisante, la consommation électrique augmente et les performances de froid diminuent.

- ▶ Toujours maintenir les fentes d'aération du ventilateur dégagées.
- ▶ Toujours placer les aliments facilement périssables comme les plats préparés, la viande et la charcuterie dans la zone la plus froide. Dans la zone supérieure et dans la porte, ranger le beurre et les conserves. (voir Vue d'ensemble de l'appareil)
- ▶ Pour le conditionnement, utiliser des récipients réutilisables en plastique, métal, aluminium ou verre et du film transparent.
- ▶ Utiliser la surface avant du fond du réfrigérateur uniquement pour entreposer temporairement des aliments réfrigérés (p. ex. pour les trier ou les ranger différemment). Ne pas y laisser les denrées réfrigérées car elles peuvent être poussées ou basculées vers l'arrière en fermant la porte.
- ▶ Ne pas entreposer les aliments trop près les uns des autres afin que l'air puisse circuler.
- ▶ Pour éviter que les bouteilles ne se renversent, déplacer le porte-bouteille.

5.5.2 Stockage d'aliments dans le réfrigérateur et règles relatives à l'hygiène des aliments

La consommation croissante de plats cuisinés à l'avance et d'autres aliments facilement périssables, qui réagissent de manière sensible en cas d'interruption de la chaîne du froid, requièrent une maîtrise exacte de la température lors du transport et du stockage. Dans les foyers, l'utilisation correcte du réfrigérateur et le respect précis de règles d'hygiène strictes contribuent sensiblement à l'amélioration de la durée de conservation des aliments.

Respect de la température

- ▶ Entreposer les aliments les plus sensibles dans la zone la plus froide de l'appareil comme indiqué sur l'illustration.
- ▶ Attendre le refroidissement complet des aliments (ex. soupe) avant de les stocker dans l'appareil.
- ▶ Éviter d'ouvrir la porte trop fréquemment.
- ▶ Respecter les règles relatives à l'hygiène des aliments

Règles relatives à l'hygiène des aliments

- ▶ Sortir les aliments de leur emballage extérieur avant de les entreposer dans le réfrigérateur (exemple : emballage des packs de yaourts).
- ▶ Toujours emballer les aliments séparément pour éviter toute "contamination" entre les aliments.
- ▶ Ranger les aliments de sorte à ce que l'air puisse circuler librement entre ces derniers.
- ▶ Avoir recours aux instructions de service, surtout pour les questions d'entretien.
- ▶ Nettoyer régulièrement l'intérieur de l'appareil avec un détergent (les pièces métalliques avec un produit non-oxydant).

5.5.3 Régler la température

La température est réglable de 11 °C à 2 °C, température recommandée : 5 °C.

- ▶ Augmenter la température : appuyer sur la touche de réglage Up du réfrigérateur *Fig. 2 (10)*.
- ▶ Diminuer la température : appuyer sur la touche de réglage Down du réfrigérateur *Fig. 2 (9)*.
- ▷ Lors de la première pression sur la touche de réglage, l'affichage de la température du réfrigérateur affiche la valeur réglée précédemment.
- ▶ Modifier la température progressivement de 1 °C à chaque fois : appuyer brièvement sur la touche.
- ▶ Modifier la température en continu : maintenir la touche enfoncée.
- ▷ L'affichage de la température clignote pendant le réglage.
- ▷ La température réelle est affichée env. 5 sec. après la dernière pression de la touche. La température se règle lentement à sa nouvelle valeur.

5.5.4 SuperCool

Avec SuperCool, passez à la vitesse supérieure en matière de refroidissement. Vous obtenez ainsi des températures de réfrigération plus basses. Utilisez SuperCool pour refroidir rapidement de grandes quantités d'aliments.

Lorsque la fonction SuperCool est activée, le ventilateur fonctionne. L'appareil fonctionne à puissance maximale, ce qui peut entraîner une augmentation du volume sonore du groupe frigorifique.

SuperCool entraîne une consommation d'énergie un peu plus élevée.

Rafraîchir des aliments avec la fonction SuperCool

- ▶ Appuyer brièvement sur la touche SuperCool *Fig. 2 (12)*.
- ▷ La touche SuperCool *Fig. 2 (12)* s'allume.
- ▷ La température de réfrigération descend à sa valeur la plus basse. La fonction SuperCool est activée.

- ▷ La fonction SuperCool se désactive automatiquement après 6 à 12 heures. L'appareil continue de fonctionner en mode normal d'économie d'énergie.

Désactiver prématurément la fonction SuperCool

- ▶ Appuyer brièvement sur la touche SuperCool Fig. 2 (12).
- ▷ La touche SuperCool Fig. 2 (12) s'éteint.
- ▷ La fonction SuperCool est désactivée.

5.5.5 Ventilateur

Le ventilateur permet de refroidir rapidement des quantités importantes d'aliments frais ou d'atteindre une répartition relativement uniforme de la température sur toutes les tablettes.

Le refroidissement par ventilation est recommandé :

- à température ambiante élevée (supérieure à 33 °C)
- en cas d'humidité de l'air élevée

Le refroidissement par ventilation va de pair avec une consommation d'énergie un peu plus élevée. Pour économiser de l'énergie, le ventilateur se coupe automatiquement lorsqu'on ouvre la porte.

Enclencher le ventilateur*

- ▶ Appuyer brièvement sur la touche Ventilation Fig. 2 (13).
- ▷ La touche Ventilation est allumée.
- ▷ Le ventilateur est activé. Il se met en marche automatiquement si le compresseur lui-même se met en marche.

Couper le ventilateur*

- ▶ Appuyer brièvement sur la touche Ventilation Fig. 2 (13).
- ▷ La touche Ventilation s'éteint.
- ▷ Le ventilateur est coupé.

Utiliser le ventilateur*

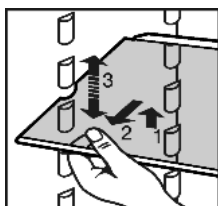
- ▶ Enclencher : Positionner le contacteur de ventilateur sur I.
- ▷ Le ventilateur est enclenché.
- ▶ Éteindre : Positionner le contacteur de ventilateur sur 0.
- ▷ Le ventilateur est éteint.



5.5.6 Décaler les tablettes de rangement

Les tablettes de rangement sont sécurisées au moyen de stoppeurs pour empêcher de les retirer complètement.

- ▶ Soulever la tablette de rangement et la retirer par devant.
- ▶ Insérer la tablette de rangement avec la butée derrière, orientée vers le haut.
- ▷ Les aliments congelés ne collent pas à la paroi arrière.



5.5.7 Utiliser la tablette de rangement composée de deux parties

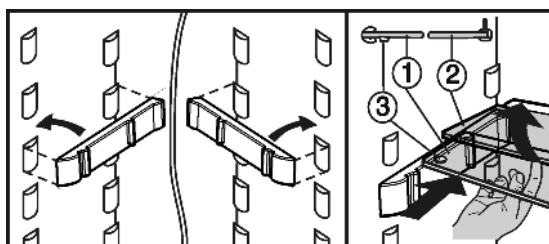
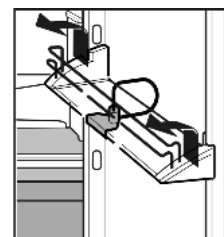


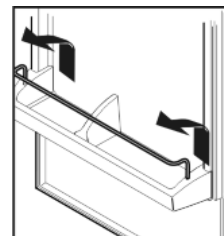
Fig. 27

- ▶ La tablette de verre avec butée (2) doit être derrière.

5.5.8 Déplacer les balconnets de contre-porte

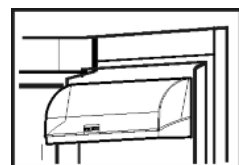


- ▶ Enlever les balconnets comme indiqué sur l'illustration.

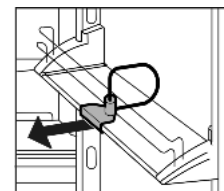


Retirer toujours le compartiment fromage et beurre avec le couvercle.*

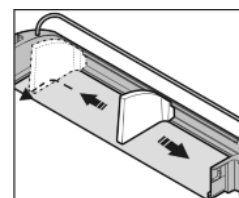
- ▶ Retirer le couvercle : pousser l'un des côtés du compartiment fromage et beurre vers l'extérieur jusqu'à ce que le tenon du couvercle soit libre, puis enlever le couvercle sur le côté.*



5.5.9 Retirer le range-bouteilles



- ▶ Retirer le range-bouteilles suivant l'illustration.
- ▶ Toujours saisir le range-bouteilles par la partie en plastique.*



5.6 Compartiment congélateur

Dans le congélateur, vous pouvez entreposer des produits surgelés ou des aliments à congeler, préparer des glaçons et congeler des aliments frais.

5.6.1 Congeler des aliments

Il est possible de congeler autant d'aliments frais en 24 h qu'il est indiqué sur la plaque signalétique (voir Vue d'ensemble de l'appareil) sous "capacité de congélation ... kg/24h".

Les bacs peuvent supporter jusqu'à max. 25 kg d'aliments congelés chacun, les plaques jusqu'à max. 35 kg chacune.

Un vide se constitue après fermeture de la porte. Après la fermeture, attendre env. 1 min afin que la porte se laisse ouvrir plus facilement.



PRUDENCE

Risque de blessure dû aux débris de verre !

Les bouteilles et les canettes, surtout celles qui contiennent des boissons gazeuses, risquent d'exploser si elles sont congelées.

- ▶ Ne pas congeler de bouteilles ni de canettes !

Commande

Pour que les aliments congèlent rapidement jusqu'au coeur, ne pas dépasser les quantités suivantes par paquet :

- Fruits, légumes jusqu'à 1 kg
- Viande jusqu'à 2,5 kg
- Emballer les aliments par portions dans des sachets de congélation, des récipients réutilisables en plastique, métal ou aluminium.

5.6.2 Dégivrer les aliments

- Dans le compartiment réfrigérateur
- A température ambiante
- Au micro-ondes
- Dans le four/le four à chaleur tournante
- Ne recongeler des aliments décongelés que dans des cas exceptionnels.

5.6.3 Régler la température dans le compartiment congélateur

L'appareil a été réglé en série pour un service normal.

La température est réglable entre -16 °C et -26 °C / Ausführung Australien -14 °C et -26 °C. Recommandation : -18 °C.

- Augmenter la température : appuyer sur la touche de réglage Up du congélateur *Fig. 2 (5)*.
- Diminuer la température : appuyer sur la touche de réglage Down du congélateur *Fig. 2 (4)*.
- ▷ En y appuyant pour la première fois, la valeur actuelle est affichée à l'affichage de température du congélateur.
- Modifier la température en pas de 1 °C : Appuyer brièvement sur la touche.

-ou-

- Modifier la température progressivement : Maintenir la touche appuyée.

- ▷ Pendant le réglage, la valeur affichée clignote.
- ▷ Env. 5 s après le dernier appui sur la touche, la température effective est affichée. La température adopte lentement la nouvelle valeur.

5.6.4 SuperFrost

Cette fonction vous permet de congeler rapidement des denrées fraîches à coeur. L'appareil fonctionne à puissance maximale, ce qui peut entraîner une augmentation du volume sonore du groupe frigorifique.

Les denrées déjà stockées obtiennent en plus une "réserve de froid". Elles restent donc congelées plus longtemps lorsque vous dégelez l'appareil.*

Pour connaître la quantité maximale de denrées fraîches en kilos que vous pouvez congeler en 24 h, reportez-vous à la "Capacité de congélation ... kg/24h" indiquée sur la plaquette signalétique. Cette valeur maximale varie selon le modèle et sa classe climatique.

Selon la quantité de denrées fraîches à congeler, la fonction SuperFrost doit être enclenchée à l'avance : environ 6h pour une petite quantité de denrée à congeler, 24 h avant la mise en place d'une quantité maximale de denrées à congeler.

Empaquetez les aliments et répartissez-les sur une plus grande surface possible. Ne pas mettre des aliments à congeler avec des produits déjà congelés en contact de sorte que ces derniers ne se décongèlent pas.

N'activez pas la fonction SuperFrost dans les cas suivants :

- lorsque vous introduisez des aliments déjà congelés
- Lors d'une congélation de denrées fraîches allant jusqu'à environ 2 kg par jour*

Congeler avec la fonction SuperFrost

- Appuyer une fois brièvement sur la touche SuperFrost *Fig. 2 (2)*.
- ▷ La touche SuperFrost *Fig. 2 (2)* s'allume.

- ▷ La température de congélation baisse, l'appareil passe en puissance frigorifique maximale.

Pour une petite quantité de produits à congeler :

- attendre env. 6 h.
- Appareils avec NoFrost : déposer les aliments conditionnés dans les tiroirs supérieurs.
- Appareils sans NoFrost : déposer les aliments conditionnés dans les tiroirs inférieurs.

En cas de quantité maximale de produits à congeler :

- attendre env. 24 h.
- Appareils avec NoFrost : retirer les tiroirs supérieurs et poser les aliments directement sur les tablettes de rangement supérieures.
- Appareils sans NoFrost : retirer le tiroir le plus bas et poser les aliments directement dans l'appareil de sorte qu'ils soient en contact avec le fond ou les parois latérales.
- ▷ La fonction SuperFrost se désactive automatiquement en fonction de la quantité stockée : au plus tôt 30 heures après, au plus tard 65 heures après.
- ▷ La touche SuperFrost *Fig. 2 (2)* s'éteint quand la congélation est terminée.
- Déposer les aliments dans les tiroirs et réinsérer ceux-ci.
- ▷ L'appareil continue de fonctionner en mode normal d'économie d'énergie.

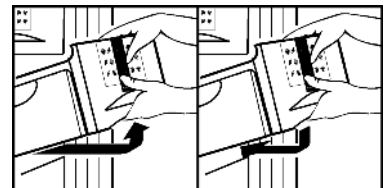
5.6.5 Tiroirs

Remarque

La consommation de courant augmente et la puissance frigorifique diminue si la ventilation est insuffisante.

Aux appareils avec NoFrost :

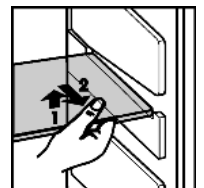
- laisser le tiroir inférieur dans l'appareil !
- Ne jamais encombrer les fentes d'aération du ventilateur sur la paroi arrière à l'intérieur !



- Pour déposer les produits à congeler directement sur les tablettes de rangement : tirer le tiroir vers l'avant et le sortir en le soulevant

5.6.6 Tablettes de rangement

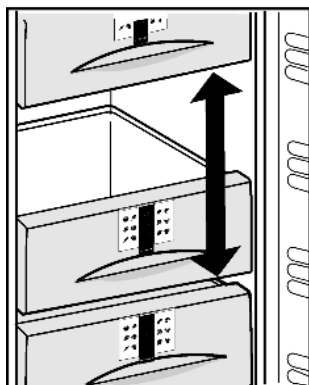
- Retirer la tablette de rangement : la soulever devant et la tirer en dehors.
- Remettre en place la tablette de rangement : l'insérer jusqu'à la butée.



5.6.7 VarioSpace*

Vous pouvez retirer les tiroirs ainsi que les surfaces de rangement. Vous avez ainsi plus de place pour congeler des pièces de gros volume. La volaille, la viande, les grosses pièces de gibier ainsi que les pâtisseries de grande taille peuvent congelés sans problème puis de nouveau préparés.

- ▶ Les bacs peuvent supporter jusqu'à max. 25 kg d'aliments à congeler chacun, les plaques jusqu'à max. 35 kg chacune.



5.6.8 Système info*



Fig. 28

- | | |
|------------------------------------|--------------------------|
| (1) Plats cuisinés, crème
glace | (4) Charcuterie, pain |
| (2) Viande de porc, poisson | (5) Gibier, champignons |
| (3) Fruits, légumes | (6) Volaille, boeuf/veau |

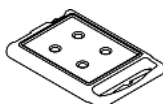
Les chiffres indiquent chaque fois les durées de conservation en mois de plusieurs types d'aliments à surgeler. Les durées de conservation mentionnées sont données à titre indicatif.

5.6.9 Accumulateurs de froid*

Les accumulateurs de froid évitent que la température n'augmente trop rapidement en cas de panne de courant.

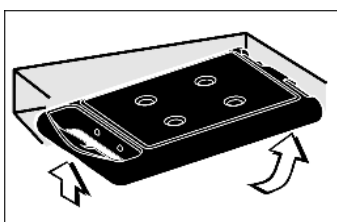
Utilisation des accumulateurs de froid*

- ▶ Congeler et conserver les accumulateurs de froid dans la partie supérieure du congélateur.



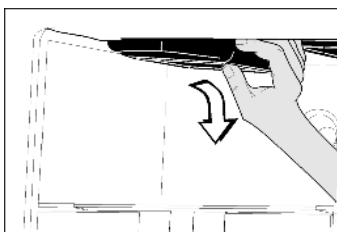
Si le tiroir supérieur est enlevé :

- ▶ y placer les accumulateurs de froid : Insérer l'accumulateur de froid dans l'espace supérieur de congélation et l'encliqueter devant.



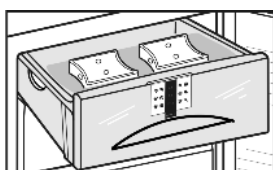
Si le tiroir supérieur est enlevé :

- ▶ retirer les accumulateurs de froid : Saisir l'accumulateur de froid sur le côté et le pousser en dehors vers le bas.



Utilisation des accumulateurs de froid*

- ▶ Par gain de place, les accumulateurs de froid sont stockés dans le compartiment de congélation du dessus.
- ▶ Placer les accumulateurs de froid congelés dans la partie supérieure de l'espace de congélation, sur les aliments congelés.



5.6.10 IceMaker*

L'IceMaker se trouve dans le tiroir supérieur du compartiment congélateur. Le tiroir porte l'inscription "IceMaker".

Les conditions suivantes doivent avoir été remplies :

- l'appareil doit être bien horizontal;
- l'appareil doit être branché;
- l'appareil doit être enclenché;
- l'IceMaker est raccordé à l'alimentation en eau;

Enclencher l'IceMaker*

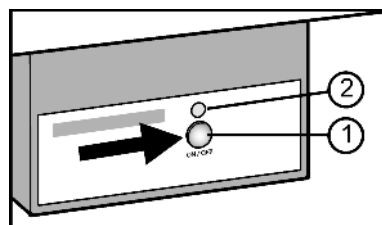


Fig. 29

- ▶ Retirer le tiroir.
- ▶ Appuyer sur la touche On/Off Fig. 29 (1) afin que la DEL Fig. 29 (2) s'allume.
- ▶ Insérer le tiroir.

Remarque

- ▶ L'IceMaker fabrique des glaçons lorsque le tiroir est complètement fermé.

Fabrication de glaçons*

La capacité de production dépend de la température de congélation. Plus la température est basse, plus de glaçons peuvent être fabriqués pendant un délai bien défini.

Les glaçons tombent de l'IceMaker dans le bac. Une fois un certain niveau de remplissage atteint, la fabrication de glaçons est arrêtée. L'IceMaker ne remplit pas le bac jusqu'au bord.

Si vous avez besoin de grandes quantités de glaçons, on peut remplacer le tiroir complet de l'IceMaker par un tiroir avoisinant. En fermant le tiroir, l'IceMaker entame automatiquement la fabrication de glaçons.

Après avoir enclenché l'IceMaker pour la première fois, cela peut durer jusqu'à 24 heures avant d'avoir les premiers glaçons.

Remarque

Lors de la première utilisation de l'appareil ou s'il n'a pas été utilisé depuis longtemps, des particules peuvent s'accumuler dans l'IceMaker ou dans la conduite d'eau.

- ▶ Par conséquent, ne pas utiliser ou consommer les glaçons produits au cours de premières 24 heures.

Couper l'IceMaker*

Si l'on a pas besoin de glaçons, l'IceMaker peut être coupé indépendamment du compartiment congélateur.

Lorsque l'IceMaker est coupé, on peut utiliser le tiroir de l'IceMaker pour congeler ou stocker des aliments.

- ▶ Appuyer sur la touche On/Off pendant env. 1 seconde jusqu'à ce que la DEL s'éteigne.
- ▶ Nettoyer l'IceMaker.
- ▷ Cela permet de garantir qu'il n'y a plus d'eau ou de glace dans l'IceMaker.

6 Entretien

6.1 Dégivrer manuellement*

Le **compartiment réfrigérateur** se dégivre automatiquement. L'eau de dégivrage s'évapore sous l'effet de la chaleur dissipée par le compresseur. Les gouttes d'eau sur la paroi arrière sont dues au fonctionnement et donc tout à fait normales.

► Nettoyer l'orifice d'écoulement régulièrement pour permettre à l'eau de dégivrage de s'écouler (voir 6.3) .

Après un fonctionnement prolongé, une couche de givre ou de glace se forme dans le **compartiment congélateur**.

La couche de givre ou de glace se forme plus rapidement lorsqu'on ouvre l'appareil fréquemment ou lorsque les aliments y déposés sont chauds. Une couche de glace plus épaisse augmente toutefois la consommation d'énergie. Nous recommandons de dégivrer régulièrement l'appareil.

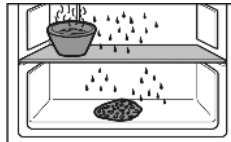


PRUDENCE

Risque de blessures et d'endommagement dû à la vapeur chaude !

► Pour dégivrer, ne pas avoir recours à des appareils de chauffage électriques ou des nettoyeurs au jet de vapeur, des flammes nues ou des aérosols spéciaux dégivrage.
► Ne pas enlever la glace avec des ustensiles tranchants.

- Un jour avant le dégivrage, enclencher le mode SuperFrost.
- ▷ Les denrées congelées auront ainsi une " réserve de froid supplémentaire."
- Couper l'appareil.
- ▷ L'affichage de la température s'éteint.
- ▷ Lorsque l'affichage de la température ne s'éteint pas, la sécurité enfants (voir 5.2) est active.
- Débrancher l'appareil du réseau ou couper le fusible.
- Poser les accumulateurs de froid sur les aliments congelés.
- Conserver les aliments congelés emballés dans du papier journal dans le tiroir ou dans des couvertures et les entreposer dans un local frais.
- Placer un récipient contenant de l'eau chaude, mais pas bouillante sur l'une des tablettes du milieu.



-ou-

- Remplir à moitié d'eau tiède les deux tiroirs inférieurs et les placer dans l'appareil.
- ▷ Le dégivrage est accéléré.
- ▷ L'eau de dégivrage est collectée dans les tiroirs.
- Laisser la porte ouverte pendant le dégivrage.
- Retirer les morceaux de glace détachés.
- Veiller à ce que l'eau de dégivrage ne coule pas dans l'encadrement de meuble.
- S'il y a lieu, essuyer plusieurs fois l'eau de dégivrage restante à l'aide d'une éponge ou d'un torchon.
- Nettoyer l'appareil (voir 6.3) et le sécher.

6.2 Dégivrer avec le mode NoFrost*

Le système NoFrost dégivre l'appareil automatiquement.

Réfrigérateur :

L'eau de dégivrage s'évapore sous l'effet de la chaleur dissipée par le compresseur. Les gouttes d'eau sur la paroi arrière sont dues au fonctionnement et donc tout à fait normales.

► Nettoyer l'orifice d'écoulement régulièrement afin de permettre à l'eau de dégivrage de s'écouler (voir 6.3) .

Congélateur:

L'humidité se condense sur l'évaporateur, se dégivre et s'évapore périodiquement.

► Il n'y a pas besoin de le dégivrer manuellement.

6.3 Nettoyage de l'appareil



PRUDENCE

Risque de blessures et d'endommagement émanant de la vapeur très chaude !

La vapeur très chaude peut endommager les surfaces et entraîner des brûlures.

► Ne pas utiliser d'appareils de nettoyage à la vapeur !

ATTENTION

Un nettoyage incorrect endommage l'appareil !

- Ne jamais utiliser de produits de nettoyage concentrés.
- Ne pas utiliser d'éponges à récurer ou abrasives ni de laine d'acier.
- Ne pas utiliser des produits de nettoyage concentrés et agressifs contenant du chlorure, du sable, des produits chimiques ou des chiffons rêches.
- Ne pas utiliser de solvants chimiques.
- Ne pas détériorer ou enlever la plaquette signalétique située sur la paroi intérieure de l'appareil. Ceci est important pour le S.A.V.
- Ne pas arracher, plier ou endommager de câbles ou d'autres composants.
- Ne pas faire pénétrer d'eau dans le canal d'évacuation, la grille d'aération et les composants électriques lors du nettoyage.
- Utiliser des chiffons doux et un détergent courant d'une valeur pH neutre.
- Pour l'intérieur de l'appareil, utiliser uniquement des détergents et des produits d'entretien non nocifs pour les aliments.

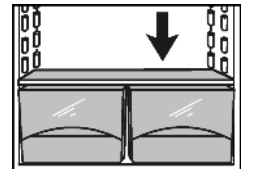
► **Vider l'appareil.**

► **Débrancher la prise.**



► Nettoyez à la main les **surfaces intérieures et extérieures en matière synthétique** avec de l'eau tiède et un peu de détergent.

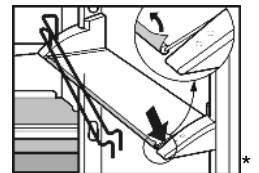
► Nettoyer l'**orifice d'écoulement** : à l'aide d'un fin ustensile, par ex. un coton-tige, supprimer les dépôts.



► **Éléments d'équipement** : nettoyer à la main les surfaces avec de l'eau tiède et un peu de détergent

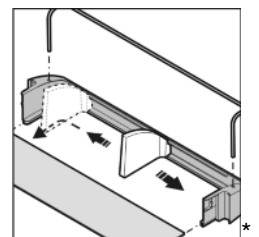
► Pour nettoyer les **glissières de support** retirer les demi-tablettes en verre.

► Démontez les **tablettes**; ôter les baguettes et les éléments latéraux.



► Démontez les **balconnets de contre-porte** : retirer les films de protection des bordures.*

► Démontez les **balconnets de contre-porte** selon le schéma.*



Après le nettoyage :

- ▶ Frotter l'appareil et les éléments d'équipement pour les sécher.
- ▶ Rebrancher l'appareil et l'enclencher de nouveau.
- ▶ Enclencher la fonction SuperFrost (voir 5.6.4) . Lorsque la température est suffisamment froide :
▶ remettre en place les aliments.

6.4 Nettoyer l'IceMaker*

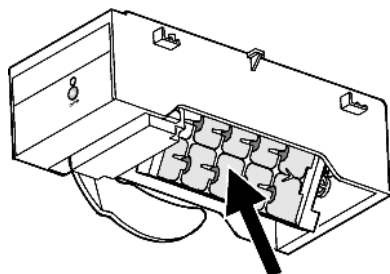


Fig. 30

L'IceMaker doit être enclenché.

- ▶ Retirer le tiroir et enlever les glaçons.
- ▶ Nettoyer le tiroir avec de l'eau chaude et un détergent doux.
- ▶ Lorsque le tiroir est enlevé, maintenir la touche On/Off appuyée (env. 10 secondes).
- ▷ Après env. 1 s, la DEL s'éteint et l'IceMaker est coupé
- ▷ Après env. 10 s la DEL clignote pendant env. 60 s.
- ▶ Rentrer le tiroir pendant que la DEL clignote.
- ▷ Le bac à glaçons de l'IceMaker se tourne dans une position inclinée.
- ▶ Retirer le tiroir.
- ▶ Nettoyer le bac à glaçons avec de l'eau chaude. S'il y a lieu, utiliser un détergent doux. Rincer ensuite.
- Enclencher de nouveau l'IceMaker :
- ▶ appuyer sur la touche ON/OFF jusqu'à ce que la DEL luise; ensuite insérer le tiroir.
- ▷ L'IceMaker commence à fabriquer des glaçons.
Si vous avez utilisé du produit de vaisselle :
- ▶ jeter les trois premières charges de glaçons pour éliminer les restes de produit de vaisselle.

6.5 Remplacer l'éclairage intérieur*

Données d'ampoules

- max. 25 W
- douille : E14
- Le type de courant et la tension doivent correspondre aux indications figurant sur la plaque signalétique
- ▶ Débrancher l'appareil.
- ▶ Débrancher la prise ou ôter (ou dévisser) le fusible.
- ▶ Saisir la protection d'ampoule en haut et en bas Fig. 31 (1).
- ▶ Déclipser à l'arrière et détacher la protection d'ampoule Fig. 31 (2).
- ▶ Remplacer l'ampoule. Fig. 31 (3)

Forcer un peu en la vissant pour contrecarrer l'action du joint. Veiller à ce que le plan de joint du socle de l'ampoule soit propre.

- ▶ Accrocher à nouveau le cache à l'arrière et l'enclipser latéralement.

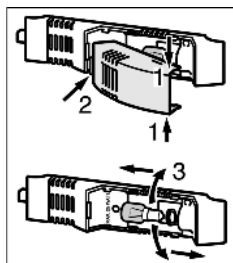


Fig. 31

6.6 S.A.V.

Vérifier d'abord si vous pouvez résoudre vous-même la panne (voir Dysfonctionnements). Si ce n'est pas le cas, adressez-vous au S.A.V. Vous trouverez l'adresse du S.A.V. dans le répertoire S.A.V. fourni avec votre appareil.



AVERTISSEMENT

Risque de blessures dû à une réparation incorrecte !

- ▶ Ne faire effectuer les réparations et interventions sur l'appareil et la ligne de réseau qui ne sont pas explicitement nommés (voir Entretien) que par le S.A.V.

- ▶ Relever la désignation de l'appareil Fig. 32 (1), le n° de service Fig. 32 (2) et le n° de série Fig. 32 (3) sur la plaquette signalétique. Cette plaquette se trouve sur la paroi intérieure gauche de l'appareil.

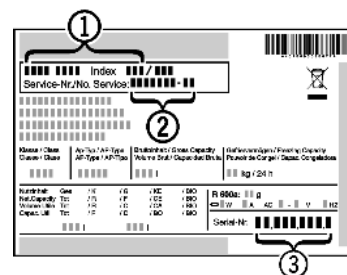


Fig. 32

- ▶ Informer le S.A.V. et lui communiquer la panne, la désignation de l'appareil Fig. 32 (1), le n° de service Fig. 32 (2) et le n° de série Fig. 32 (3).
- ▷ Ces informations vous permettront d'obtenir un service ciblé et rapide.
- ▶ Laisser l'appareil fermé jusqu'à l'arrivée du S.A.V.
- ▷ Les aliments resteront plus longtemps frais.
- ▶ Débrancher la fiche du secteur (ne pas tirer sur le câble de l'appareil) ou couper le fusible.

7 Dysfonctionnements

Votre appareil est construit et produit de façon à assurer sa sécurité de fonctionnement et une longue durée de vie. Si une panne devait cependant se produire en cours de fonctionnement, veuillez vérifier si elle est due à une erreur de manipulation. Dans ce cas, les coûts en résultant vous seront facturés même pendant la période de garantie. Vous pouvez résoudre vous-même les pannes suivantes :

L'appareil ne fonctionne pas.

- L'appareil n'est pas enclenché.
- ▶ Enclencher l'appareil.
- La fiche secteur n'est pas correctement enfoncée dans la prise.
- ▶ Contrôler la fiche secteur.
- Le fusible de la prise n'est pas correct.
- ▶ Vérifier le fusible.

Le compresseur fonctionne lentement.

- Le compresseur tourne à vitesse réduite si l'on a besoin de moins de froid. Même s'il fonctionne plus longtemps, il économise de l'énergie.
- ▶ Ceci est normal pour les modèles avec économie d'énergie.
- La fonction SuperFrost est activée.
- ▶ Pour refroidir rapidement les aliments, le compresseur fonctionne plus longtemps. Ceci est normal.
- La fonction SuperCool est activée.
- ▶ Pour refroidir rapidement les aliments, le compresseur fonctionne plus longtemps. Ceci est normal.

Une LED clignote régulièrement toutes les 15 secondes* en bas à l'arrière de l'appareil (vers le compresseur).

- L'inverseur est équipé d'un diagnostic d'erreurs à LED.
- ▶ Il est normal qu'il clignote.

Les bruits sont trop forts.

- Les compresseurs à vitesse variable* peuvent occasionner des bruits de fonctionnement divers en raison des différents niveaux de vitesse.
- ▶ Ce bruit est normal.

Mise hors service

Un gargouillement et un clapotis.

- Ce bruit provient du fluide réfrigérant qui circule dans le circuit frigorifique.
- ▶ Ce bruit est normal.

Un léger clic.

- Le bruit se produit toujours lorsque le groupe frigorifique (le moteur) se met en marche ou s'arrête automatiquement.
- ▶ Ce bruit est normal.

Un bourdonnement. Le bruit est brièvement plus fort lorsque le groupe frigorifique (le moteur) se met en marche.

- L'activation de la fonction SuperFrost, l'introduction d'aliments frais ou l'ouverture prolongée de la porte font augmenter automatiquement la puissance frigorifique.
- ▶ Ce bruit est normal.
- L'activation de la fonction SuperCool, l'introduction d'aliments frais ou l'ouverture prolongée de la porte font augmenter automatiquement la puissance frigorifique.
- ▶ Ce bruit est normal.
- La température ambiante est trop élevée.
- ▶ Solution : (voir 1.2)

Un grondement sourd.

- Le bruit est dû à la circulation de l'air du ventilateur.
- ▶ Ce bruit est normal.

Bruits de vibrations.

- L'appareil n'est pas fixe au sol. De ce fait, le fonctionnement du groupe frigorifique fait vibrer les meubles ou objets contigus.*
- ▶ Espacer les bouteilles et les récipients.

Un bruit d'écoulement au niveau de l'amortisseur de fermeture.*

- Le bruit se produit lors de l'ouverture et de la fermeture de la porte.
- ▶ Ce bruit est normal.

L'affichage de température indique : F0 à F5.

- Il y a un dysfonctionnement.
- ▶ S'adresser au S.A.V. (voir Entretien).

L'affichage de température indique : nR

- La température de congélation est trop élevée suite à une panne de secteur ou une interruption du courant durant les dernières heures ou jours. Lorsque le courant est rétabli, l'appareil continue de fonctionner conformément au dernier réglage de la température.
- ▶ Appuyer sur la touche Alarme Fig. 2 (1).
- ▷ L'affichage de température indique pendant 60 sec. la température la plus élevée atteinte lors de la panne de courant. Ensuite, le système électronique affiche de nouveau la température de congélation réellement disponible.
- ▶ Effacer prématurément l'affichage de la température la plus élevée : appuyer sur la touche Alarme Fig. 2 (1).
- ▶ Vérifier la qualité des aliments. Ne pas consommer d'aliments avariés. Ne pas recongeler d'aliments décongelés.

L'IceMaker ne se laisse pas enclencher.*

- L'appareil et par-delà même l'IceMaker ne sont pas raccordés.
- ▶ Brancher l'appareil (voir Mise en service).

L'IceMaker ne fabrique pas de glaçons.*

- L'IceMaker n'est pas activé.
- ▶ Activer l'IceMaker.
- Le tiroir de l'IceMaker n'est pas fermé correctement.
- ▶ Insérer le tiroir correctement.
- La prise d'eau n'est pas ouverte.
- ▶ Ouvrir la prise d'eau.

La température n'est pas assez froide.

- La porte de l'appareil n'est pas fermée correctement.
- ▶ Fermer la porte de l'appareil.

- L'aération et la ventilation sont insuffisantes.
- ▶ Dégager la grille d'aération.
- La température ambiante est trop élevée.
- ▶ Solution : (voir 1.2) .
- l'appareil a été ouvert trop souvent ou trop longtemps.
- ▶ Attendre que la température nécessaire se rétablisse d'elle-même. Sinon, adressez-vous au S.A.V. (voir Entretien).
- De grandes quantités d'aliments frais ont été introduites sans utiliser la fonction SuperFrost.
- ▶ Solution : (voir 5.6.4)
- la température est mal réglée.
- ▶ Diminuer la température puis vérifier après 24 h.
- L'appareil est placé trop près d'une source de chaleur.
- ▶ Solution : (voir Mise en service).
- l'appareil n'a pas été installé correctement dans la niche.
- ▶ Vérifier si l'appareil a été correctement installé et si la porte se ferme correctement.

L'éclairage intérieur ne fonctionne pas.

- L'appareil n'est pas mis en marche.
- ▶ Mettre l'appareil en marche.
- La porte est restée ouverte plus de 15 min.
- ▶ L'éclairage intérieur s'éteint automatiquement après 15 min. lorsque la porte est ouverte.
- Si l'éclairage intérieur ne s'allume pas mais que l'affichage de température est actif, l'ampoule est défectueuse.*
- ▶ Remplacer l'ampoule. (voir Entretien).*
- L'éclairage LED est défectueux ou le cache est endommagé.*



AVERTISSEMENT*

- Risque de blessure dû à un choc électrique !
- Des pièces sous tension se trouvent sous le cache.
- ▶ Faire remplacer ou réparer l'éclairage intérieur LED uniquement par le S.A.V. ou par un technicien qualifié spécialement formé.



AVERTISSEMENT*

- Risque de blessure dû au faisceau laser de classe 1M.
- ▶ Lorsque le cache est ouvert, ne pas regarder à l'intérieur.

8 Mise hors service

8.1 Couper l'appareil

Remarque

- ▶ Pour couper l'ensemble de l'appareil, il suffit de couper le congélateur.

8.1.1 Couper le congélateur

- ▶ Appuyer env. 2 s sur la touche ON/OFF du congélateur Fig. 2 (3).
- ▷ Les affichages de température sont foncés. L'appareil est coupé.

8.1.2 Couper le réfrigérateur.

Remarque

- ▶ En cas de besoin, le compartiment réfrigérateur peut être coupé séparément.
- ▶ Appuyer env. 2 s sur la touche ON/OFF du réfrigérateur Fig. 2 (11).
- ▷ L'affichage de température du réfrigérateur Fig. 2 (7) est foncé. Le réfrigérateur est coupé.

8.2 Mise hors service

- ▶ Vider l'appareil.
- ▶ Amener l'IceMaker en position de nettoyage (voir Entretien).*
- ▶ Débrancher la prise.
- ▶ Nettoyer l'appareil (voir 6.3) .



- ▶ Laisser la porte ouverte afin d'éviter toute formation de mauvaises odeurs.

F

9 Éliminer l'appareil

L'appareil contient encore des matériaux précieux et est à amener à un lieu de recyclage spécial. L'élimination d'anciens appareils est à réaliser correctement en respectant les prescriptions et lois en vigueur.



Veiller à ne pas endommager le circuit frigorifique de l'appareil pour empêcher au réfrigérant y contenu (indications sur la plaque signalétique) et à l'huile de s'échapper accidentellement.

- ▶ Rendre l'appareil inopérant.
- ▶ Débrancher l'appareil.
- ▶ Sectionner le câble de raccord.

