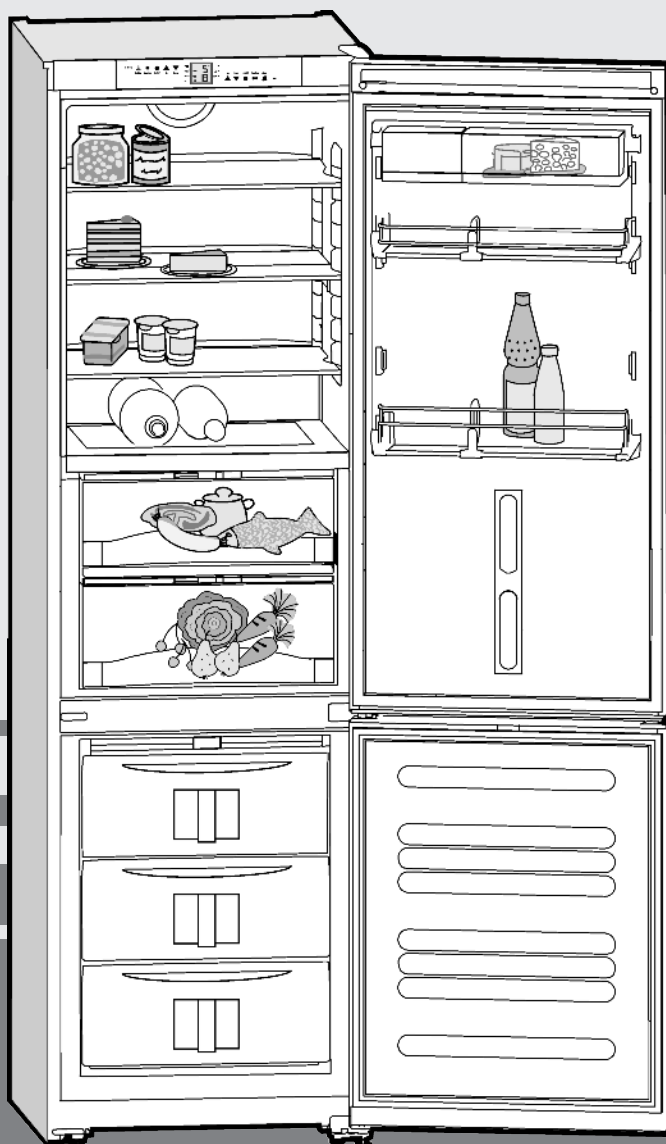


# Instructions d'utilisation et de montage

Combiné réfrigérateur-congélateur avec compartiment BioFresh

F



231110 **7084570 - 00**

**CBN(P)gw/gb ... 6**

# LIEBHERR

# Vue d'ensemble de l'appareil

## Sommaire

|          |   |           |
|----------|---|-----------|
| <b>1</b> | <b>Vue d'ensemble de l'appareil.....</b>            | <b>2</b>  |
| 1.1      | Description de l'appareil et de son équipement..... | 2         |
| 1.2      | Domaine d'utilisation de l'appareil.....            | 3         |
| 1.3      | Conformité.....                                     | 3         |
| 1.4      | Dimensions hors tout de l'appareil.....             | 3         |
| 1.5      | Economiser l'énergie.....                           | 3         |
| 1.6      | HomeDialog.....                                     | 3         |
| <b>2</b> | <b>Consignes de sécurité générales.....</b>         | <b>4</b>  |
| <b>3</b> | <b>Éléments de commande et d'affichage.....</b>     | <b>4</b>  |
| 3.1      | Éléments de commande et de contrôle.....            | 4         |
| 3.2      | Affichage de la température.....                    | 4         |
| <b>4</b> | <b>Mise en service.....</b>                         | <b>5</b>  |
| 4.1      | Transport de l'appareil.....                        | 5         |
| 4.2      | Mise en place de l'appareil.....                    | 5         |
| 4.3      | Inversion du sens d'ouverture de la porte.....      | 6         |
| 4.4      | Insertion entre deux éléments de cuisine.....       | 9         |
| 4.5      | Éliminer l'emballage.....                           | 9         |
| 4.6      | Brancher l'appareil.....                            | 10        |
| 4.7      | Enclencher l'appareil.....                          | 10        |
| <b>5</b> | <b>Commande.....</b>                                | <b>10</b> |
| 5.1      | Luminosité de l'affichage de température.....       | 10        |
| 5.2      | Verrouillage enfants.....                           | 10        |
| 5.3      | Alarme porte ouverte.....                           | 10        |
| 5.4      | Alarme de température.....                          | 11        |
| 5.5      | Réfrigérateur.....                                  | 11        |
| 5.6      | Compartiment BioFresh.....                          | 12        |
| 5.7      | Compartiment congélateur.....                       | 14        |
| <b>6</b> | <b>Entretien.....</b>                               | <b>15</b> |
| 6.1      | Dégivrer avec le mode NoFrost.....                  | 15        |
| 6.2      | Nettoyage de l'appareil.....                        | 15        |
| 6.3      | Remplacer l'ampoule de l'éclairage intérieur.....   | 16        |
| 6.4      | S.A.V. ....   | 16        |
| <b>7</b> | <b>Dysfonctionnements.....</b>                      | <b>16</b> |
| <b>8</b> | <b>Mise hors service.....</b>                       | <b>17</b> |
| 8.1      | Couper l'appareil.....                              | 17        |
| 8.2      | Mise hors service.....                              | 17        |
| <b>9</b> | <b>Éliminer l'appareil.....</b>                     | <b>18</b> |

Le fabricant travaille constamment au développement de tous les types et modèles d'appareils. C'est pourquoi nous nous réservons le droit de modifier la forme, l'équipement et la technique de nos appareils. Nous vous remercions de votre compréhension.

Afin de découvrir tous les avantages de votre nouvel appareil, nous vous prions de lire attentivement ces instructions de montage.

Ces instructions de montage sont valables pour plusieurs modèles, des différences sont donc possibles. Les paragraphes ne concernant que certains appareils sont indiqués par un astérisque (\*).

**Les instructions de manipulation sont indiqués par un ►, les résultats de manipulation par un ▷.**

## 1 Vue d'ensemble de l'appareil

### 1.1 Description de l'appareil et de son équipement

#### Remarque

- Ranger les denrées comme indiqué sur la figure. L'appareil consommera ainsi peu d'énergie.
- A la livraison, les tablettes de rangement, les bacs et les balconnets sont disposés de sorte à assurer une efficacité énergétique maximale.

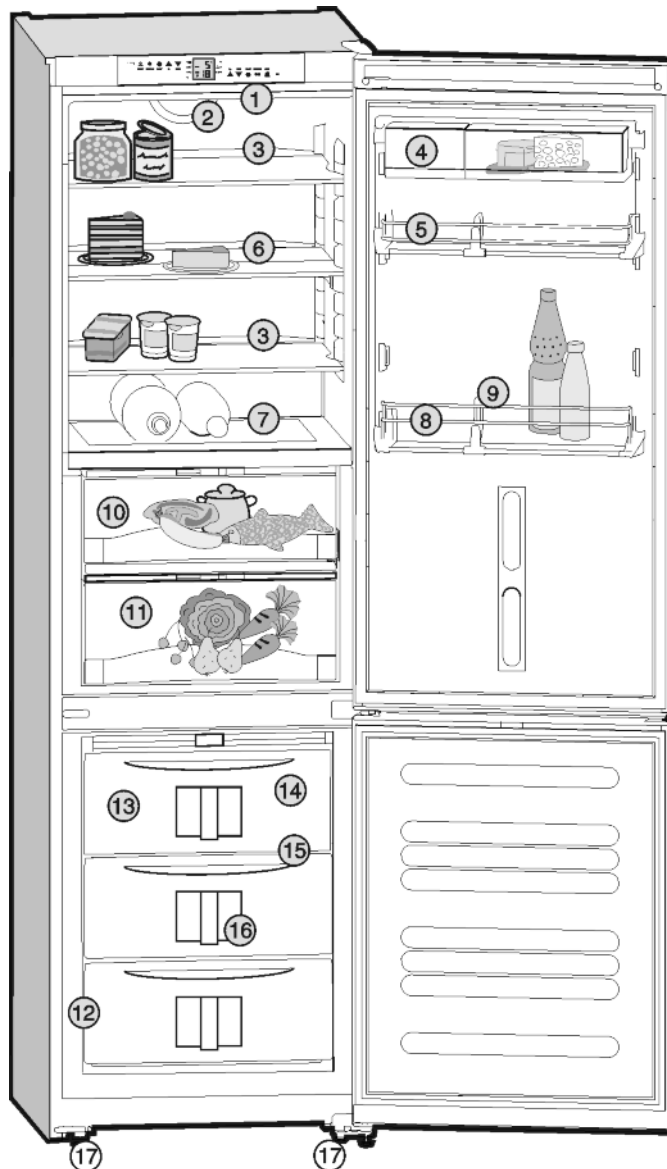


Fig. 1

- |  |                                      |
|--|--------------------------------------|
| (1) Eclairage intérieur                        | (10) Compartiment BioFresh, réglable |
| (2) Ventilateur                                | (11) Compartiment BioFresh, réglable |
| (3) Plaque de verre, amovible                  | (12) Plaquette signalétique          |
| (4) Balconnet à beurre/ fromage, amovible      | (13) Compartiment congélateur        |
| (5) Balconnet à conserves, amovible            | (14) Accumulateurs de froid          |
| (6) Plaque de verre, en deux parties, amovible | (15) VarioSpace                      |
| (7) Plaque séparatrice avec porte-bouteilles   | (16) Système d'info                  |

(8) Porte-bouteilles, amovible

(17) Pieds réglables, poignées de transport avant, roulettes de transport arrière

(9) Range-bouteilles

## 1.2 Domaine d'utilisation de l'appareil

L'appareil est exclusivement adapté à la réfrigération d'aliments dans un environnement domestique ou un environnement semblable. Est prise en compte, par exemple, l'utilisation

- les cuisines du personnel, les pensions de famille,
- les clients de maisons de campagne, hôtels, motels et autres hébergements,
- les traiteurs et services semblables dans le commerce de gros

N'utilisez l'appareil que dans un cadre domestique. Toute autre sorte d'utilisation est interdite. L'appareil n'est pas conçu pour le stockage et la réfrigération de médicaments, de plasma sanguin, de préparations de laboratoire ou autres produits ou substances semblables concernés par la directive des produits médicaux 2007/47/EG. Une utilisation abusive de l'appareil peut entraîner l'endommagement des produits stockés ou leur altération. De plus, l'appareil n'est pas adapté pour le fonctionnement dans les domaines à risque d'explosions.

En fonction de la classe climatique, l'appareil a été conçu pour l'exploitation à des températures environnantes limites. La classe climatique de votre appareil est indiquée sur la plaquette signalétique.

### Remarque

- Respectez les températures environnantes indiquées, sinon la puissance réfrigérante diminue.

| Classe climatique | pour températures ambiantes de |
|-------------------|--------------------------------|
| SN                | 10 °C à 32 °C                  |
| N                 | 16 °C à 32 °C                  |
| ST                | 16 °C à 38 °C                  |
| T                 | 16 °C à 43 °C                  |

## 1.3 Conformité

L'étanchéité du circuit réfrigérant est contrôlée. Cet appareil est conforme aux prescriptions de sécurité en vigueur ainsi qu'aux directives UE 2006/95/UE et 2004/108/UE.

## 1.4 Dimensions hors tout de l'appareil

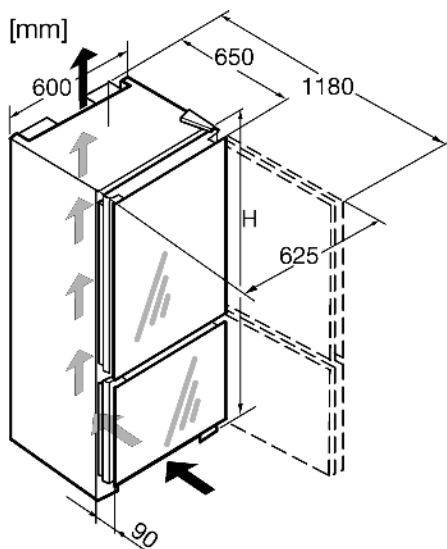


Fig. 2

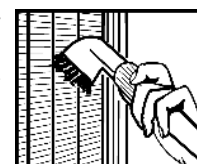
| Modèle              | Hauteur de l'appareil H (mm) |
|---------------------|------------------------------|
| CBNg. 39, CBNPg. 39 | 2011                         |

## 1.5 Economiser l'énergie

- Toujours veiller à une bonne ventilation de l'appareil. Ne pas recouvrir ou obstruer les orifices et les grilles de ventilation.
- Dégager les fentes de ventilation.
- Ne pas placer l'appareil dans une zone à ensoleillement direct, à côté d'une cuisinière, d'un chauffage ou équivalents.
- La consommation en énergie dépend des conditions d'installation comme la température ambiante. (voir 1.2) .
- Ouvrir l'appareil aussi brièvement que possible.
- Plus la température est réglée basse, plus la consommation en énergie est élevée.
- Trier les aliments pour les ranger (voir Vue d'ensemble de l'appareil).
- Conserver toutes les denrées dans leur emballage ou avec une protection. Toute génération de givre est ainsi empêchée.
- Ne sortir les aliments que le temps dont vous en avez besoin pour qu'ils ne se réchauffent pas.
- Entreposer des aliments chauds : les laisser refroidir d'abord à température ambiante.
- Décongeler des aliments dans le réfrigérateur.
- En cas d'absence prolongée telle que vacances, activer la fonction « vacances » (voir 5.5.5) .

Des dépôts de poussière augmentent la consommation d'énergie :

- Dépoussiérer le compresseur avec la grille métallique de l'échangeur de chaleur sur la paroi arrière de l'appareil une fois par an.



## 1.6 HomeDialog

Selon le modèle et l'équipement, plusieurs appareils Liebherr (par ex. au sous-sol) peuvent être reliés à un appareil principal (par ex. dans la cuisine) et commandé par celui-ci grâce au système HomeDialog. Vous trouverez de plus amples informations sur l'utilisation, les conditions et le principe de fonctionnement sur Internet sous [www.liebherr.com](http://www.liebherr.com).



# Consignes de sécurité générales

## 2 Consignes de sécurité générales

### Dangers pour l'utilisateur :

- Cet appareil n'est pas destiné aux personnes souffrant de troubles mentaux, physiques ou sensoriels ou aux personnes n'ayant pas suffisamment d'expérience et de connaissances (les enfants aussi), sauf si une personne responsable de la sécurité leur explique l'utilisation de l'appareil et les surveille au début. Surveiller les enfants afin qu'ils ne jouent pas avec l'appareil.
- En cas de dysfonctionnement, tirer la fiche du réseau (ne pas tirer sur le câble de raccord) ou couper le fusible.
- Faire effectuer les réparations, les interventions sur l'appareil et le remplacement du câble de raccord au réseau uniquement par le S.A.V ou tout autre technicien qualifié.
- Toujours débrancher l'appareil du réseau en tenant la fiche. Ne pas tirer sur le câble.
- Monter et raccorder l'appareil uniquement selon les indications mentionnées dans les instructions.
- Conservez précieusement ce mode d'emploi et remettez-le éventuellement au nouveau propriétaire de l'appareil.
- Les lampes à usage spécial (ampoules, LED, tubes lumineux) dans l'appareil servent à éclairer l'espace intérieur et ne sont pas adaptées à l'éclairage de la pièce.

### Risque d'incendie :

- Le fluide réfrigérant R 600a contenu dans l'appareil ne présente aucun danger pour l'environnement mais est inflammable. En cas de fuite, le fluide réfrigérant risque de s'enflammer.
  - Ne pas endommager les tubes du circuit frigorifique.
  - Ne pas manier de feu ouvert ou de sources inflammables à l'intérieur de l'appareil.
  - Ne pas utiliser d'appareils électriques à l'intérieur de l'appareil (par ex. nettoyeurs à vapeur, appareils de chauffage, sorbetières, etc.).
  - En cas de fuite du réfrigérant : supprimer tout feu ouvert ou sources inflammables à proximité de la fuite. Débrancher la prise. Bien aérer la pièce. Informer le S.A.V.
- Ne pas entreposer de matières explosives ou de bombes aérosols contenant des gaz propulseurs inflammables (butane, propane, pentane, etc.) dans l'appareil. Les bombes aérosols de ce type sont reconnaissables aux indications de contenu imprimées ou au symbole de la flamme. Une éventuelle fuite de gaz risque de mettre feu aux composants électriques.
- Ne pas placer de bougies allumées, lampes ou autres objets à flammes nues sur ou dans l'appareil.
- N'entreposer de l'alcool très concentré que dans un récipient fermé hermétiquement et en position verticale. Une fuite d'alcool éventuelle risque de mettre feu aux composants électriques.

### Risque de chute et de basculement :

- Ne pas utiliser les socles, tiroirs, portes, etc. comme marchepied ou appui. Ceci s'applique avant tout aux enfants.

### Danger d'intoxication alimentaire :

- Ne pas consommer d'aliments périmés.

### Risque de gelures, d'engourdissement et de douleurs :

- Éviter le contact permanent de la peau avec les surfaces froides ou les produits réfrigérés/congelés. Prendre des mesures de protection, par ex. en portant des gants. Ne pas consommer immédiatement les glaces trop froides (surtout les sorbets et les glaçons).

### Respecter les indications spécifiques des autres sections :

|  |               |  |
|--|---------------|--|
|  | DANGER        | indique une situation dangereuse imminente entraînant la mort ou des blessures corporelles graves si elle n'est pas évitée.      |
|  | AVERTISSEMENT | indique une situation dangereuse susceptible d'entraîner la mort ou des blessures corporelles graves si elle n'est pas évitée.   |
|  | PRUDENCE      | indique une situation dangereuse susceptible d'entraîner des blessures corporelles moyennes ou légères si elle n'est pas évitée. |
|  | ATTENTION     | indique une situation dangereuse susceptible d'entraîner des dommages matériels si elle n'est pas évitée.                        |
|  | Remarque      | indique les remarques et conseils utiles.  |

## 3 Éléments de commande et d'affichage

### 3.1 Éléments de commande et de contrôle

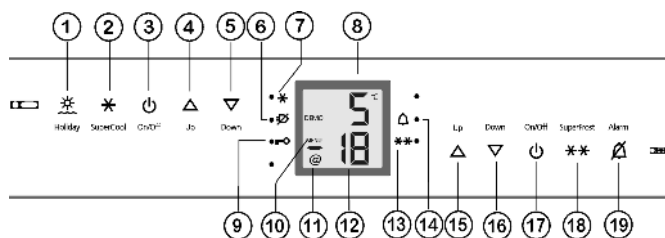


Fig. 3

- |   |  |
|---|--|
| (1) Touche Holiday                              | (11) Symbole HomeDialog                        |
| (2) Touche SuperCool                            | (12) Affichage de température du congélateur   |
| (3) Touche On/Off du compartiment réfrigérateur | (13) Symbole SuperFrost                        |
| (4) Touche de réglage Up du réfrigérateur       | (14) Symbole d'alarme                          |
| (5) Touche de réglage Down du réfrigérateur     | (15) Touche de réglage Up du congélateur       |
| (6) Symbole panne de courant                    | (16) Touche de réglage Down du congélateur     |
| (7) Symbole SuperCool                           | (17) Touche On/Off du compartiment congélateur |
| (8) Affichage de température du réfrigérateur   | (18) Touche SuperFrost                         |
| (9) Symbole Sécurité enfants                    | (19) Touche alarme                             |
| (10) Symbole menu                               |  |

### 3.2 Affichage de la température

Sont affichés en service normal :

- la température de congélation la plus chaude
- la température moyenne de réfrigération

L'affichage de la température du compartiment de congélation clignote :

- le réglage de la température est modifié

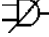
- après l'enclenchement, la température n'est pas encore suffisamment froide
- la température a augmenté de plusieurs degrés

Des traits clignotent à l'affichage :

- la température de congélation est supérieure à 0 °C.

Les affichages suivants indiquent qu'il y a une panne. Pour les causes possibles et les mesures à prendre : (voir Dysfonctionnements).

- F0 à F9

- Le symbole Panne de courant  est allumée.

## 4 Mise en service

### 4.1 Transport de l'appareil



#### PRUDENCE

Risque de blessure et d'endommagement dû à un transport incorrect !

- ▶ Transporter l'appareil emballé.
- ▶ Transporter l'appareil debout.
- ▶ Ne pas transporter l'appareil seul.

### 4.2 Mise en place de l'appareil

En cas de dégâts à l'appareil, contactez immédiatement le fournisseur avant de brancher l'appareil.

Le sol au lieu d'emplacement doit être horizontal et plan.

Ne pas placer l'appareil dans une zone à ensoleillement direct, à côté d'une cuisinière, d'un chauffage ou équivalents.

Toujours placer l'arrière de l'appareil contre le mur.

Ne pas mettre en place l'appareil sans avoir recours à une aide.

Le local d'emplacement de votre appareil doit, selon la norme NE 378, avoir un volume de 1 m<sup>3</sup> pour 8 g de fluide réfrigérant R 600a. Si le local est trop petit, un mélange inflammable gazeux peut se former suite à une fuite dans le circuit réfrigérant. L'indication du dosage de fluide réfrigérant est indiqué sur la plaque signalétique à l'intérieur de l'appareil.

Ne déplacer l'appareil qu'à vide.



#### PRUDENCE

Risque de blessures et de dommages matériels !

La porte vitrée peut buter le mur et être endommagée. Le verre endommagé peut entraîner des blessures !

- ▶ Protéger la porte des coups contre le mur. Placer un butoir de porte, par ex. un butoir en feutre sur le mur.
- ▶ Il est possible de commander un limiteur d'ouverture de porte à 90° par l'intermédiaire du S.A.V.



#### AVERTISSEMENT

Risque d'incendie dû à l'humidité !

Lorsque des pièces sous tension ou le câble de raccordement au secteur deviennent humides, un court-circuit peut se produire.

- ▶ L'appareil a été conçu pour être placé dans des locaux fermés. Ne pas exploiter l'appareil dehors ou dans des endroits humides non à l'abri de projections d'eau.



#### AVERTISSEMENT

Risque d'incendie dû au fluide réfrigérant !

Le fluide réfrigérant R 600a contenu dans l'appareil ne présente aucun danger pour l'environnement mais est inflammable. En cas de fuite, le fluide réfrigérant risque de s'enflammer.

- ▶ Veiller à ne pas endommager les tubes du circuit frigorifique.



#### AVERTISSEMENT

Risque d'endommagement et d'incendie !

- ▶ Ne pas placer un appareil diffusant de la chaleur (p.ex. four à micro-ondes, grille-pain, etc.) sur l'appareil !



#### AVERTISSEMENT

Risque d'incendie et d'endommagement dû au blocage des ouvertures d'aération !

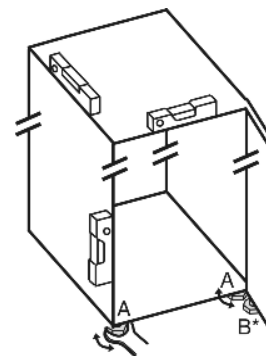
- ▶ Toujours laisser les ouvertures d'aération libres. Toujours veiller à une bonne ventilation de l'appareil !
- ▶ Enlever le câble de raccord de la paroi arrière de l'appareil. Enlever le porte-câble, sinon des bruits dus aux vibrations surgissent !
- ▶ Retirer les films protecteurs des bordures et des décors avant des tiroirs.
- ▶ Enlever tous les auxiliaires de transport.
- ▶ Eliminer l'emballage (voir 4.5).

#### ATTENTION

Risque d'endommagement dû à l'eau de condensation !

- ▶ Ne pas placer l'appareil directement à côté d'un autre réfrigérateur/congélateur.

- ▶ Aligner l'appareil avec la clé à fourche jointe aux pieds de réglage (A) et à l'aide d'un niveau à bulle d'eau.
- ▶ Ensuite, étançonner la porte : dévisser le pied de réglage à la charnière (B) jusqu'à ce qu'il soit en contact avec le sol ; ensuite tourner de 90°.



#### Remarque

- ▶ Nettoyer l'appareil (voir 6.2).

Lorsque l'appareil est placé dans un environnement très humide, du condensât peut se former sur la paroi extérieure de l'appareil.

- ▶ Toujours veiller à une bonne ventilation de l'appareil au lieu d'emplacement.

# Mise en service

## 4.3 Inversion du sens d'ouverture de la porte



### AVERTISSEMENT

Risque de blessures et d'endommagement dû aux débris de verre !

La porte en verre est lourde. Si celle-ci tombe ou bien si les arêtes en verre reçoivent un coup, la paroi en verre peut se briser.

- ▶ Sécuriser suffisamment la porte avant de l'enlever !
- ▶ Démontez la porte en verre à deux.
- ▶ Déposer la porte sur un support souple.

Assurez-vous d'avoir l'outillage suivant à portée de main :

- Torx® 25
- Torx® 15
- Tournevis
- Évnt. visseuse sans fil
- Un support souple

### 4.3.1 Enlever l'amortisseur de fermeture supérieur

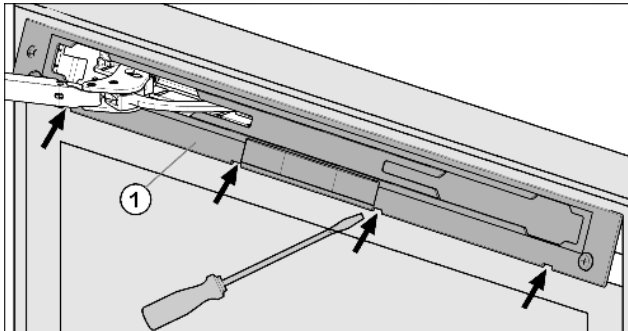


Fig. 4

- ▶ Ouvrir la porte du haut.

### ATTENTION

Risque de détérioration !

Si le joint de porte est endommagé, la porte risque de ne pas fermer correctement et la réfrigération ne sera plus assurée.

- ▶ Ne pas endommager le joint de la porte avec le tournevis !

- ▶ Déclipser le panneau Fig. 4 (1) à l'aide d'un tournevis à fente, puis le retirer.
- ▶ Le panneau est suspendu au-dessus de l'étrier de l'amortisseur.

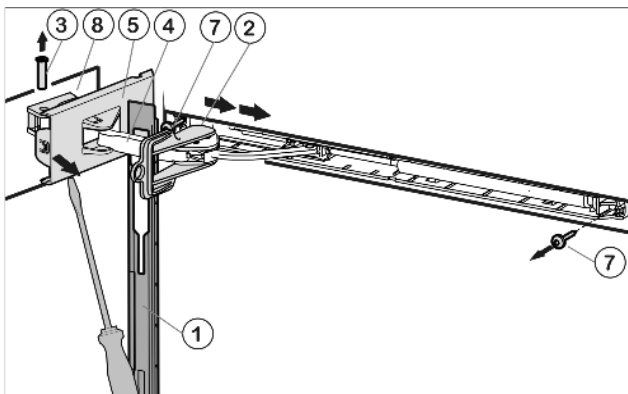


Fig. 5

- ▶ Pousser le panneau au-dessus de l'étrier de l'amortisseur Fig. 5 (4) vers l'avant, en direction de l'appareil.
- ▶ Encliqueter le dispositif d'arrêt joint Fig. 5 (2) dans le trou longitudinal.

- ▶ Grâce au dispositif d'arrêt, l'articulation ne peut plus se fermer.

- ▶ Détacher le cache Fig. 5 (5) côté charnière avec un tournevis jusqu'au premier encliquetage.

- ▶ Le pivot est visible.

- ▶ Chasser le pivot Fig. 5 (3) par le bas.

- ▶ Pousser l'étrier de l'amortisseur Fig. 5 (4) direction porte.

- ▶ Défaire complètement le cache Fig. 5 (5) côté charnière et l'ôter.

- ▶ Ôter le panneau Fig. 5 (1).

- ▶ Détacher le cache côté poignée Fig. 6 (6) à l'aide d'un tournevis, puis le retirer en le tirant vers l'extérieur.

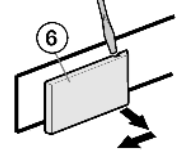


Fig. 6

- ▶ Dévisser l'unité d'amortissement de fermeture (2 Torx® 15) Fig. 5 (7).

- ▶ Tirer un peu l'unité de l'amortisseur de fermeture, pousser en direction de la poignée et la sortir en pivotant.

- ▶ Mettre l'ensemble de l'unité de l'amortisseur de fermeture de côté.

- ▶ Dévisser l'élément pivotant Fig. 5 (8) et le placer tourné de 180° du côté opposé. Pointer les trous de vissage ou utiliser une visseuse sans fil.

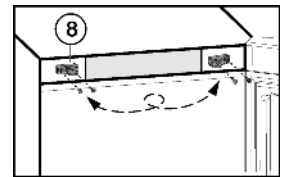


Fig. 7

### 4.3.2 Enlever la porte du haut

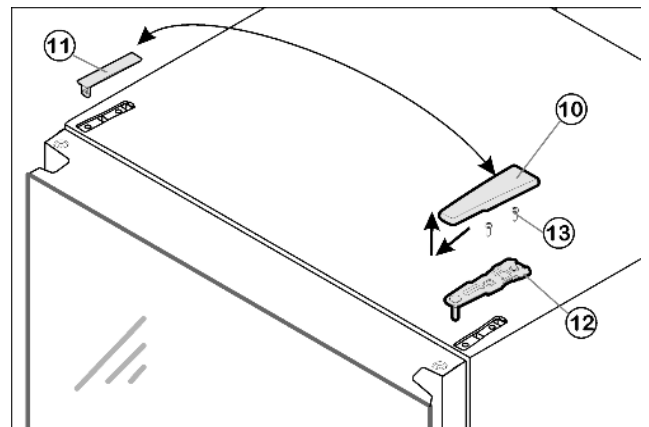


Fig. 8

- ▶ Fermer la porte du haut.

- ▶ Enlever le cache Fig. 8 (10) vers l'avant et en haut.

- ▶ Retirer le cache Fig. 8 (11).



### PRUDENCE

Risque de blessures lorsque la porte culbute !

- ▶ Bien tenir la porte.

- ▶ Déposer la porte prudemment.

- ▶ Dévisser le Fig. 8 (12) support d'appui supérieur (2 Torx® 25) Fig. 8 (13) et retirer vers le haut.

- ▶ Soulever la porte supérieure vers le haut et la mettre de côté.



## 4.3.3 Enlever l'amortisseur de fermeture inférieur

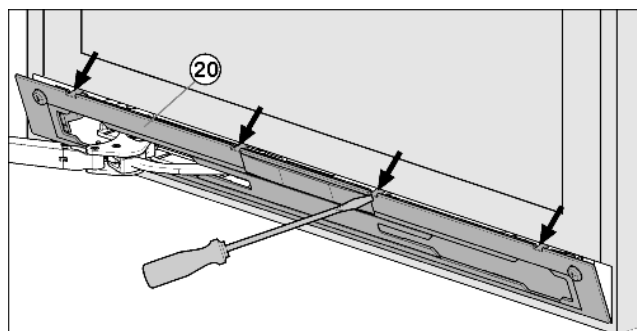


Fig. 9

- ▶ Ouvrir la porte inférieure.

### ATTENTION

Risque de détérioration !

Si le joint de porte est endommagé, la porte risque de ne pas fermer correctement et la réfrigération ne sera plus assurée.

- ▶ Ne pas endommager le joint de la porte avec le tournevis !

- ▶ Déclipser le panneau Fig. 9 (20) à l'aide d'un tournevis à fente, puis le retirer.

- ▶ Le panneau est suspendu au-dessus de l'étrier de l'amortisseur.

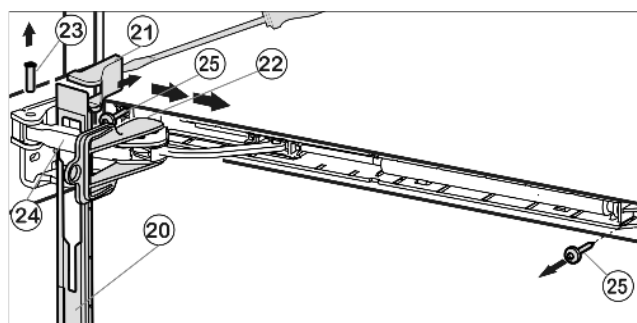


Fig. 10

- ▶ Pousser le panneau par-dessus l'étrier de l'amortisseur Fig. 10 (24) vers l'avant en direction de l'appareil.
- ▶ Encliqueter le dispositif d'arrêt Fig. 10 (22) dans le trou longitudinal.
- ▶ Grâce au dispositif d'arrêt, l'articulation ne peut plus se fermer.
- ▶ Soulever le cache Fig. 10 (21) par le côté extérieur à l'aide du tournevis et l'enlever vers l'extérieur.
- ▶ Basculer l'appareil vers l'arrière éventuellement avec l'aide d'une deuxième personne.
- ▶ Chasser le pivot Fig. 10 (23) par le bas.
- ▶ Pousser l'étrier de l'amortisseur Fig. 10 (24) en direction de la porte.
- ▶ Ôter le panneau Fig. 10 (20).
- ▶ Dévisser l'ensemble de l'unité d'amortisseur de fermeture (2 Torx® 15) Fig. 10 (25).
- ▶ Tirer un peu l'unité de l'amortisseur de fermeture, pousser en direction de la poignée et la sortir en pivotant.
- ▶ Mettre l'ensemble de l'unité de l'amortisseur de fermeture de côté.

## 4.3.4 Enlever la porte inférieure

- ▶ Fermer la porte inférieure.
- ▶ Enlever le pivot central Fig. 11 (32) avec le disque Fig. 11 (34) du support d'appui et de la porte inférieure.
- ▶ Retirer le capuchon en plastique Fig. 11 (33).



### PRUDENCE

Risque de blessures lorsque la porte culbute !

- ▶ Bien tenir la porte.
- ▶ Déposer la porte prudemment.

- ▶ Ouvrir la porte inférieure.
- ▶ Dévisser le support d'appui Fig. 11 (31) du milieu (2 Torx® 25).
- ▶ Enlever la porte inférieure par le haut et la mettre de côté.

## 4.3.5 Inverser les éléments pivotants centraux

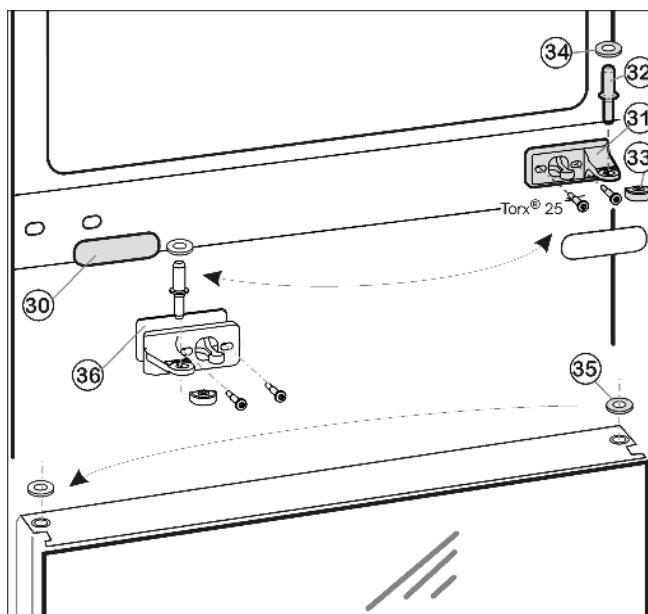


Fig. 11

- ▶ Retirer avec précaution le Fig. 11 (30) panneau-cache.
- ▶ Visser le support d'appui du milieu Fig. 11 (31) avec le support pivoté Fig. 11 (36) de 180° sur le nouveau côté charnière (avec 4 Nm).
- ▶ Encliqueter de nouveau le panneau-cache Fig. 11 (30) tourné à 180° sur le nouveau côté poignée.
- ▶ Déplacer le disque Fig. 11 (35) sur la porte.

## 4.3.6 Inverser les éléments pivotants inférieurs

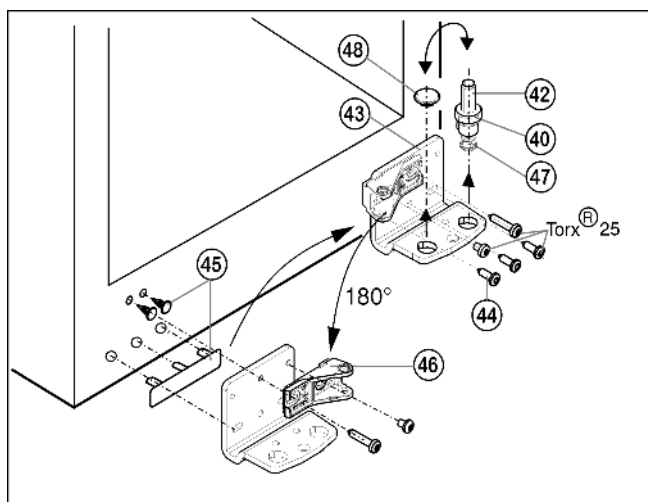


Fig. 12

- ▶ Enlever complètement le pivot Fig. 12 (42) avec le disque Fig. 12 (40) et le pied réglable Fig. 12 (47) vers le haut.
- ▶ Enlever le bouchon Fig. 12 (48).
- ▶ Dévisser Fig. 12 (44) le support d'appui Fig. 12 (43).

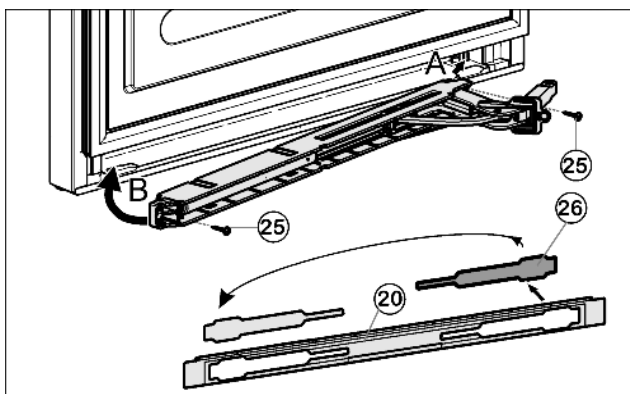
## Mise en service

- ▶ Soulever le cache et le bouchon côté poignée *Fig. 12 (45)* avec précaution et déplacer sur le côté opposé.
- ▶ Revisser à fond le support d'appui en bas *Fig. 12 (43)* sur le nouveau côté charnière (avec un couple de serrage de **4 Nm**) avec une visseuse sans fil si nécessaire.
- ▶ Dévisser l'élément pivotant *Fig. 12 (46)* et revisser à fond à l'intérieur tourné de 180°, toujours visser les vis longues dans le trou longitudinal !
- ▶ Remplacer le bouchon *Fig. 12 (48)* dans l'autre trou.
- ▶ Remplacer le pivot *Fig. 12 (42)* avec disque et pied réglable. Faire attention à ce que les ergots d'encliquetage soient tournés vers l'arrière.

### 4.3.7 Assembler la porte du bas

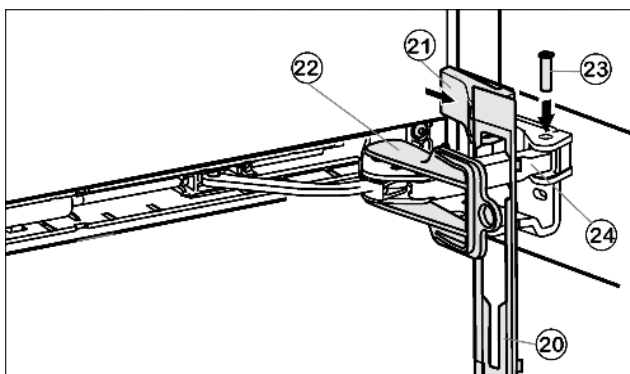
- ▶ Placer la porte par le haut sur le pivot inférieur *Fig. 12 (42)*.
- ▶ Fermer la porte.
- ▶ Remettre le capuchon en plastique *Fig. 11 (33)* sur la charnière du milieu *Fig. 11 (31)*.
- ▶ Placer le pivot du milieu *Fig. 11 (32)* sur le nouveau côté charnière à travers le support d'appui central *Fig. 11 (31)* dans la porte inférieure.
- ▶ Placer le disque *Fig. 11 (34)* sur le pivot du milieu *Fig. 11 (32)*.

### 4.3.8 Monter l'amortisseur de fermeture inférieur



*Fig. 13*

- ▶ Détacher le cache *Fig. 13 (26)* du panneau *Fig. 13 (20)* et le remettre en place de l'autre côté.
- ▶ Encliqueter l'unité de l'amortisseur de fermeture avec l'articulation orientée vers la charnière (A) et bien la guider pour la repositionner (B).
- ▷ Les trous de vissage gauche et droit doivent se superposer avec exactitude.
- ▶ Visser l'unité d'amortisseur de fermeture à fond (2 Torx® 15) *Fig. 13 (25)*.



*Fig. 14*

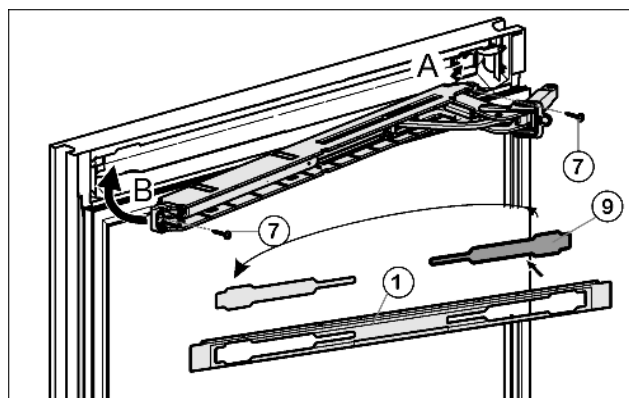
- ▶ Accrocher le panneau *Fig. 14 (20)* sur l'étrier de l'amortisseur de telle sorte à ce que l'ergot d'encliquetage pointe vers l'avant et la face avant de l'appareil.

- ▶ Tirer l'étrier de l'amortisseur *Fig. 14 (24)* vers l'élément pivotant et enfoncer à nouveau le pivot *Fig. 14 (23)* à partir du haut, de telle sorte à ce que le carré repose dans l'évidement.
- ▶ Placer le cache *Fig. 14 (21)* et l'encliqueter.
- ▷ Veiller à ce que le cache soit bien positionné pour que la porte puisse s'ouvrir correctement et que le pivot soit sécurisé.
- ▶ Retirer le dispositif d'arrêt *Fig. 14 (22)* en le tournant.
- ▶ Faire encliqueter le panneau *Fig. 14 (20)* sur la porte.
- ▶ Fermer la porte inférieure.

### 4.3.9 Assembler la porte du haut

- ▶ Placer la porte supérieure sur le pivot du milieu *Fig. 11 (32)*.
- ▶ Placer le support d'appui supérieur *Fig. 8 (12)* sur le nouveau côté charnière dans la porte.
- ▶ Visser le support d'appui supérieur à fond (avec **4 Nm**) (2 x Torx® 25) *Fig. 8 (13)*. Pointer les trous de vissage ou utiliser une visseuse sans fil.
- ▶ Faire encliqueter le cache *Fig. 8 (11)* et le cache *Fig. 8 (10)* du côté opposé.
- ▶ Laisser la porte supérieure ouverte.

### 4.3.10 Monter l'amortisseur de fermeture supérieur



*Fig. 15*

- ▶ Détacher le cache *Fig. 15 (9)* du panneau *Fig. 15 (1)* et le remettre en place de l'autre côté.
- ▶ Encliqueter l'unité supérieure de l'amortisseur de fermeture avec l'articulation du côté charnière (A) et la guider pour la repositionner (B).
- ▷ Les trous de vissage gauche et droit doivent se superposer avec exactitude.
- ▶ Visser l'unité d'amortisseur de fermeture à fond (2 Torx® 15) *Fig. 15 (7)*.

#### Remarque

- ▶ Respecter l'ordre des consignes. Accrocher d'abord le panneau au-dessus de l'étrier de l'amortisseur, puis poser le cache.



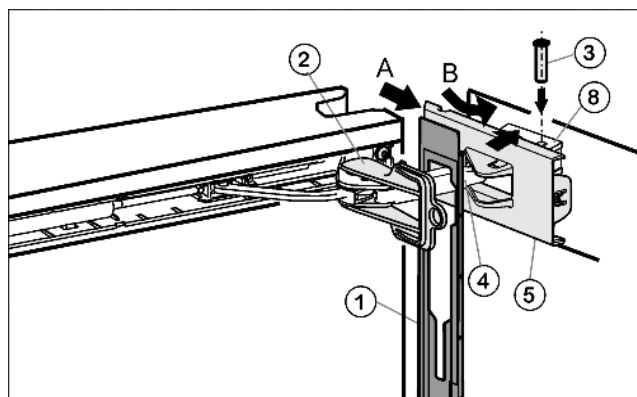


Fig. 16

- ▶ Accrocher le panneau Fig. 16 (1) sur l'étrier de l'amortisseur Fig. 16 (4), de telle sorte à ce que l'ergot d'encliquetage pointe vers l'intérieur et la face avant de l'appareil.
- ▶ Pousser le cache Fig. 16 (5) depuis l'extérieur (A) et le faire pivoter au-dessus de l'élément pivotant Fig. 16 (8) (B).
- ▶ Poser le cache Fig. 16 (5) et l'encliqueter jusqu'au premier enclenchement.
- ▷ Les orifices pour les pivots sont superposés après positionnement correct de l'étrier de l'amortisseur.
- ▶ Tirer l'étrier de l'amortisseur Fig. 16 (4) vers l'élément pivotant et enfoncer à nouveau le pivot Fig. 16 (3) à partir du haut, de telle sorte à ce que le carré repose dans l'évidement.
- ▶ Bloquer maintenant le cache Fig. 16 (5) complètement sur l'élément pivotant Fig. 16 (8).
- ▷ Vérifier le bon positionnement du cache pour que la porte puisse s'ouvrir sans entrave et que le pivot soit sécurisé.
- ▶ Retirer le dispositif d'arrêt Fig. 16 (2) en le tournant.
- ▶ Pousser le panneau Fig. 16 (1) sur la porte et encliqueter.
- ▶ Placer le cache Fig. 6 (6) côté poignée tourné de 180° à partir de l'extérieur et le bloquer.

### 4.3.11 Aligner les portes

- ▶ Aligner éventuellement la porte à la carrosserie de l'appareil grâce aux trous longitudinaux dans le support d'appui du bas Fig. 12 (43) et le support d'appui du milieu Fig. 11 (31). Pour cela, dévisser la vis du milieu dans le support d'appui du bas Fig. 12 (43).



#### AVERTISSEMENT

Risque de blessures lorsque la porte culbute !

Si les éléments du support d'appui et de charnière ne sont pas serrés avec le bon couple de serrage, la porte de culbuter.

- ▶ Visser les supports d'appui avec un couple de serrage de 4 Nm.
- ▶ Vérifier la bonne fixation de chaque vis, si nécessaire resserrer les vis.

## 4.4 Insertion entre deux éléments de cuisine

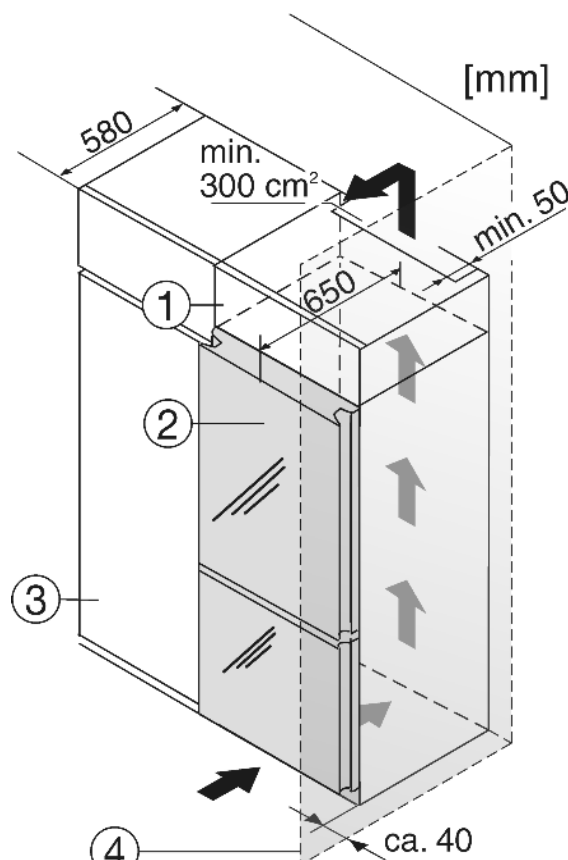


Fig. 17

- (1) Élément haut
- (2) Appareil
- (3) Placard de cuisine
- (4) Mur

L'appareil peut être entouré de meubles de cuisine. Pour adapter l'appareil Fig. 17 (2) à la hauteur des placards de la cuisine intégrée, on peut placer un élément haut Fig. 17 (1) au-dessus de l'appareil.

Lors de la transformation avec des placards de cuisine (profond. max. 580 mm), l'appareil peut être placé directement à côté du placard Fig. 17 (3). La porte de l'appareil saillit de 70 mm par rapport à la face avant du placard de cuisine. Ainsi, elle se laisse ouvrir et fermer sans problèmes.

Important pour la ventilation :

- Sur la paroi arrière de l'armoire haute, il doit y avoir une buse pour l'air sortant de min. 50 mm de profondeur sur toute la largeur de l'armoire haute.
- La fente d'aération sous le plafond doit être de 300 cm<sup>2</sup> minimum.
- Plus la section de ventilation est grande, plus l'appareil marche de manière économique.

Si l'appareil est installé avec les charnières à côté d'un mur Fig. 17 (4), la distance entre l'appareil et le mur doit être de 40 mm min.

## 4.5 Eliminer l'emballage



#### AVERTISSEMENT

Risque d'étouffement avec les films et matériaux d'emballage !

- ▶ Ne pas laisser les enfants jouer avec les matériaux d'emballage.

L'emballage est fabriqué en matériaux recyclables :

- carton ondulé / carton



# Commande

- pièces en polystyrène expansé
- films et sachets en polyéthylène
- colliers de serrage en polypropylène
- cadres en bois cloués avec plaque de polyéthylène\*
- ▶ Déposer les matériaux d'emballage à un centre officiel de collecte des déchets.

## 4.6 Brancher l'appareil

### ATTENTION

Risque d'endommagement du système électronique !

- ▶ Ne pas utiliser d'onduleurs (conversion du courant continu en courant alternatif resp. triphasé) ou de fiches économes d'énergie.



### AVERTISSEMENT

Risque d'incendie et de surchauffe !

- ▶ Ne pas utiliser de rallonge ou de bloc multiprises.

Le type de courant (courant alternatif) et la tension au lieu d'emplacement doivent coïncider avec les indications sur la plaque signalétique (voir Vue d'ensemble de l'appareil). L'appareil peut uniquement être branché à une prise de courant de sécurité installée selon les prescriptions. La prise de courant doit être protégée par fusibles de 10 A ou supérieur.



Elle doit être facilement accessible afin que l'appareil puisse être coupé du courant en cas d'urgence.

- ▶ Vérifier l'alimentation électrique.
- ▶ Enficher la prise de courant.

## 4.7 Enclencher l'appareil

### Remarque

- ▶ Pour enclencher l'ensemble de l'appareil, il suffit d'enclencher le congélateur.

Mettre l'appareil en marche env. 2 h avant le premier chargement avec des produits congelés.

Y placer les produits à congeler lorsque la température affichée est de -18 °C.

### 4.7.1 Enclencher le compartiment congélateur

- ▶ Appuyer sur la touche On/Off du congélateur *Fig. 3 (17)*.
- ▷ L'affichage de température du réfrigérateur indique la température actuelle de l'espace intérieur.
- ▷ L'affichage de température du congélateur et le symbole Alarme clignotent jusqu'à ce que la température soit suffisamment froide. Si la température est supérieure à 0 °C, des traits clignotent ; si elle est inférieure, la température actuelle clignote.

## 5 Commande

### 5.1 Luminosité de l'affichage de température

Vous pouvez adapter la luminosité de l'affichage de température aux conditions lumineuses du lieu d'installation.

#### 5.1.1 Régler la luminosité

La luminosité est réglable entre h0 (pas d'éclairage) et h5 (éclairage max.).

- ▶ Activer le mode de réglage : Appuyer env. 5 s. sur la touche SuperFrost *Fig. 3 (18)*.
- ▷ L'affichage indique c.

▷ Le symbole Menu *Fig. 3 (10)* luit.

▶ A l'aide de la touche de réglage Up du compartiment congélateur *Fig. 3 (15)* ou de la touche de réglage Down du compartiment congélateur *Fig. 3 (16)*, sélectionner h.

▶ Confirmer : enfoncer brièvement la touche SuperFrost *Fig. 3 (18)*.

▶ Régler l'affichage plus lumineux : appuyer sur la touche de réglage Up du congélateur *Fig. 3 (15)*.

▶ Régler l'affichage plus sombre : appuyer sur la touche de réglage Down du congélateur *Fig. 3 (16)*.

▶ Confirmer : appuyer sur la touche SuperFrost *Fig. 3 (18)*.

▷ La luminosité est maintenant réglée sur la nouvelle valeur.

▶ Désactiver le mode de réglage : appuyer sur la touche On/Off du congélateur *Fig. 3 (17)*.

-ou-

▶ Attendre 5 min.

▷ L'affichage de température affiche de nouveau la température.



## 5.2 Verrouillage enfants

Avec le verrouillage enfants vous pouvez assurer que vos enfants ne coupent pas l'appareil par inadvertance en jouant.

### 5.2.1 Réglage de la sécurité enfants

▶ Activer le mode de réglage : appuyer env. 5 sec. sur la touche SuperFrost *Fig. 3 (18)*.

▷ L'affichage indique c.

▷ Le symbole Menu *Fig. 3 (10)* est allumé.

▶ Confirmer : appuyer brièvement sur la touche SuperFrost *Fig. 3 (18)*.

Lorsque l'affichage indique c1:

▶ Appuyer brièvement sur la touche SuperFrost *Fig. 3 (18)* pour activer la sécurité enfants.



▷ Le symbole Sécurité enfants *Fig. 3 (9)* est allumé. L'affichage c clignote.

Lorsque l'affichage indique c0:

▶ appuyer brièvement sur la touche SuperFrost *Fig. 3 (18)* pour désactiver la sécurité enfants.

▷ Le symbole Sécurité enfants *Fig. 3 (9)* s'éteint. L'affichage c clignote.

▶ Désactiver le mode de réglage : appuyer sur la touche On/Off du congélateur *Fig. 3 (17)*.

-ou-

▶ Attendre 5 min.

▷ L'affichage de température indique à nouveau la température.

## 5.3 Alarme porte ouverte

Pour le réfrigérateur/compartiment Biofresh et le congélateur

L'avertisseur sonore retentit lorsque la porte reste ouverte plus de 60 s.

L'avertisseur sonore s'arrête automatiquement lorsque la porte est fermée.

### 5.3.1 Arrêter l'alarme de porte

L'avertisseur sonore peut être arrêté lorsque la porte est ouverte. Le signal restera éteint aussi longtemps que la porte est ouverte.

▶ Appuyer sur la touche Alarme *Fig. 3 (19)*.

▷ L'alarme de porte s'arrête.

## 5.4 Alarme de température

Si la température de congélation n'est pas assez basse, l'avertisseur sonore retentit.

L'affichage de la température clignote en même temps que le symbole Alarme *Fig. 3 (14)*.

Une température trop élevée peut être due :

- au rangement d'aliments chauds dans l'appareil
- à l'entrée d'air chaud dans l'appareil lors du rangement ou du retrait d'aliments
- le courant a été coupé un certain temps
- l'appareil est défectueux

L'avertisseur sonore s'éteint automatiquement et le symbole Alarme *Fig. 3 (14)* et l'affichage de température arrêtent de clignoter lorsque la température est de nouveau suffisamment froide.

Si l'état d'alarme persiste (voir Dysfonctionnements).

### Remarque

Si la température n'est pas suffisamment froide, les aliments risquent de s'abîmer.

- ▶ Vérifier la qualité des aliments. Ne pas consommer d'aliments avariés.

### 5.4.1 Arrêter l'alarme de température

Il est possible d'arrêter l'avertisseur sonore. La fonction d'alarme sera de nouveau active lorsque la température sera à nouveau suffisamment froide.

- ▶ Appuyer sur la touche Alarme *Fig. 3 (19)*.
- ▷ L'avertisseur sonore s'arrête.

## 5.5 Réfrigérateur

La circulation naturelle de l'air dans le réfrigérateur permet de créer différentes zones de température. La zone la plus froide se trouve directement au-dessus de la cloison de séparation avec la zone BioFresh et sur la paroi arrière. La zone la plus chaude se trouve dans la partie avant du dessus et dans la porte.

### 5.5.1 Refroidir des aliments

#### Remarque

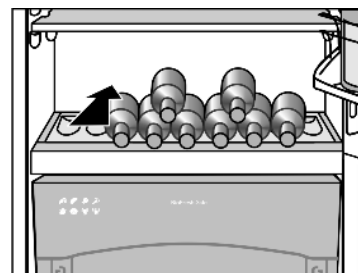
Si la ventilation est insuffisante, la consommation électrique augmente et les performances de froid diminuent.

- ▶ Toujours maintenir les fentes d'aération du ventilateur dégagées.

- ▶ Dans la zone supérieure et dans la porte, ranger le beurre et les conserves. (voir Vue d'ensemble de l'appareil)
- ▶ Pour le conditionnement, utiliser des récipients réutilisables en plastique, métal, aluminium ou verre et du film transparent.
- ▶ Utiliser la surface avant du fond du réfrigérateur uniquement pour entreposer temporairement des aliments réfrigérés (p. ex. pour les trier ou les ranger différemment). Ne pas y laisser les denrées réfrigérées car elles peuvent être poussées ou basculées vers l'arrière en fermant la porte.
- ▶ Ne pas entreposer les aliments trop près les uns des autres afin que l'air puisse circuler.
- ▶ Pour éviter que les bouteilles ne se renversent, déplacer le porte-bouteille.

Sur le fond du réfrigérateur, vous pouvez utiliser au choix le range-bouteilles ou la tablette en verre :

- ▶ Utilisation du range-bouteilles : conserver la tablette en verre derrière le range-bouteilles afin de gagner de la place.
- ▶ Poser les bouteilles avec le fond vers l'arrière face à la paroi arrière. Si les bouteilles dépassent du range-bouteilles à l'avant,
- ▶ déplacer le balconnet de contre-porte d'un niveau vers le haut.



### 5.5.2 Stockage d'aliments dans le réfrigérateur et règles relatives à l'hygiène des aliments

La consommation croissante de plats cuisinés à l'avance et d'autres aliments facilement périssables, qui réagissent de manière sensible en cas d'interruption de la chaîne du froid, requièrent une maîtrise exacte de la température lors du transport et du stockage. Dans les foyers, l'utilisation correcte du réfrigérateur et le respect précis de règles d'hygiène strictes contribuent sensiblement à l'amélioration de la durée de conservation des aliments.

#### Respect de la température

- ▶ Entreposer les aliments les plus sensibles dans la zone la plus froide de l'appareil comme indiqué sur l'illustration.
- ▶ Attendre le refroidissement complet des aliments (ex. soupe) avant de les stocker dans l'appareil.
- ▶ Éviter d'ouvrir la porte trop fréquemment.
- ▶ Respecter les règles relatives à l'hygiène des aliments

#### Règles relatives à l'hygiène des aliments

- ▶ Sortir les aliments de leur emballage extérieur avant de les entreposer dans le réfrigérateur (exemple : emballage des packs de yaourts).
- ▶ Toujours emballer les aliments séparément pour éviter toute "contamination" entre les aliments.
- ▶ Ranger les aliments de sorte à ce que l'air puisse circuler librement entre ces derniers.
- ▶ Avoir recours aux instructions de service, surtout pour les questions d'entretien.
- ▶ Nettoyer régulièrement l'intérieur de l'appareil avec un détergent (les pièces métalliques avec un produit non-oxydant).

### 5.5.3 Régler la température

La température est réglable de 9 °C à 3 °C, température recommandée : 5 °C.

- ▶ Augmenter la température : appuyer sur la touche de réglage Up du réfrigérateur *Fig. 3 (4)*.
- ▶ Diminuer la température : appuyer sur la touche de réglage Down du réfrigérateur *Fig. 3 (5)*.
- ▷ Lors de la première pression sur la touche de réglage, l'affichage de la température du réfrigérateur affiche la valeur réglée précédemment.
- ▶ Modifier la température progressivement de 1 °C à chaque fois : appuyer brièvement sur la touche.
- ▶ Modifier la température en continu : maintenir la touche enfoncée.
- ▷ L'affichage de la température clignote pendant le réglage.
- ▷ La température réelle est affichée env. 5 sec. après la dernière pression de la touche. La température se règle lentement à sa nouvelle valeur.

### 5.5.4 SuperCool

Avec SuperCool, passez à la vitesse supérieure en matière de refroidissement. Vous obtenez ainsi des températures de réfrigération plus basses. Utilisez SuperCool pour refroidir rapidement de grandes quantités d'aliments.

# Commande

Lorsque la fonction SuperCool est activé, le ventilateur fonctionne. L'appareil fonctionne à puissance maximale, ce qui peut entraîner une augmentation du volume sonore du groupe frigorifique.

SuperCool entraîne une consommation d'énergie un peu plus élevée.

## Rafraîchir des aliments avec la fonction SuperCool

- ▶ Appuyer brièvement sur la touche SuperCool *Fig. 3 (2)*.
- ▷ Le symbole SuperCool *Fig. 3 (7)* s'allume dans l'affichage.
- ▷ La température de réfrigération descend à sa valeur la plus basse. La fonction SuperCool est activée.
- ▷ La fonction SuperCool se désactive automatiquement après 6 à 12 heures. L'appareil continue de fonctionner en mode normal d'économie d'énergie.

## Désactiver prématurément la fonction SuperCool

- ▶ Appuyer brièvement sur la touche SuperCool *Fig. 3 (2)*.
- ▷ Le symbole SuperCool *Fig. 3 (7)* s'éteint dans l'affichage.
- ▷ La fonction SuperCool est désactivée.

## 5.5.5 Programme vacances

Le programme vacances fait économiser de l'énergie et empêche toute formation d'odeurs lorsque la porte du compartiment réfrigérateur reste fermée longtemps.

Le compartiment congélateur reste en marche pendant le programme vacances.

### Enclencher le programme vacances

- ▶ Retirer tous les aliments du réfrigérateur et du compartiment BioFresh sans quoi ils s'abîmeraient..
- ▶ Appuyer sur la touche Holiday *Fig. 3 (1)* pendant 3 sec.
- ▷ Le programme vacances est enclenché. L'écran de l'appareil affiche H<sub>0</sub>.



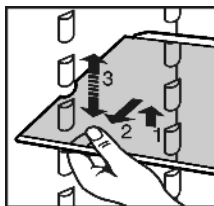
### Couper le programme vacances

- ▶ Appuyer brièvement sur la touche Holiday *Fig. 3 (1)*.
- ▷ Le programme vacances est coupé.
- ▷ L'affichage affiche la température réfrigérante actuelle.

## 5.5.6 Décaler les tablettes de rangement

Les tablettes de rangement sont sécurisées au moyen de stoppeurs pour empêcher de les retirer complètement.

- ▶ Soulever la tablette de rangement et la retirer par devant.



- ▶ Insérer la tablette de rangement avec la butée derrière, orientée vers le haut.
- ▷ Les aliments congelés ne collent pas à la paroi arrière.

## 5.5.7 Utiliser la tablette de rangement composée de deux parties

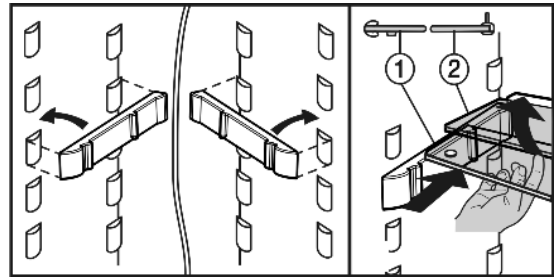
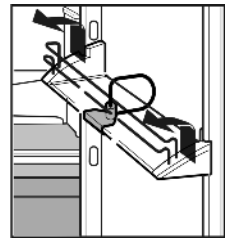


Fig. 18

- ▶ La tablette de verre avec butée (2) doit être derrière.

## 5.5.8 Déplacer les balconnets de contre-porte

- ▶ Enlever les balconnets comme indiqué sur l'illustration.

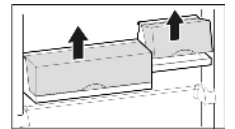


Les balconnets de rangement peuvent être retirés en entier et être déposés sur une table.

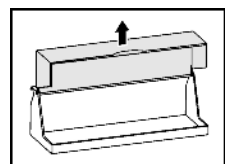
Il est donc possible d'en utiliser un seul ou les deux. Si des bouteilles particulièrement hautes sont déposées dans le réfrigérateur, fixer uniquement le grand balconnet au-dessus du rangement à bouteilles.

Trois petits balconnets ou boîtes de rangement sont proposés en option par le S.A.V, à la place du grand et du petit balconnet.

- ▶ Repositionner les balconnets : retirer en poussant vers le haut puis réinsérer à l'endroit souhaité.

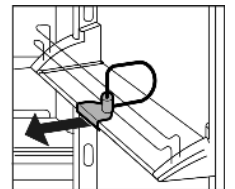


- ▶ Ôter le couvercle : ouvrir à 90° et déboîter en poussant vers le haut.



## 5.5.9 Retirer le range-bouteilles

- ▶ Toujours saisir le range-bouteilles par la partie en plastique.



## 5.6 Compartiment BioFresh

Comparé aux réfrigérateurs traditionnels, le compartiment BioFresh permet de stocker certains aliments frais jusqu'à trois fois plus longtemps tout en conservant la qualité.

Pour les aliments avec indication de la date de péremption, c'est toujours la date apposée sur l'emballage qui est applicable.

### 5.6.1 HydroSafe

Le HydroSafe convient pour le réglage de l'humidité pour la conservation de salades, légumes et fruits non emballés à forte

teneur en humidité propre. Lorsque le tiroir est bien rempli, il y régnera ainsi un climat frais de rosée avec une humidité de l'air allant jusqu'à 90 % max. L'humidité de l'air dans le compartiment dépend de la teneur en humidité de l'aliment à réfrigérer y placé et de la fréquence de l'ouverture du réfrigérateur. Vous pouvez régler l'humidité vous-même.

## 5.6.2 Conservation des aliments

### Remarque

► A ne pas entreposer dans le compartiment BioFresh : les légumes sensibles au froid comme les aubergines, les tomates à moitié mûres, les courgettes ainsi que les agrumes sensibles au froid.

► Afin que les aliments ne périssent pas en raison de germes transmis : conserver les aliments animaux et végétaux non emballés séparément dans les tiroirs. Ceci vaut également pour les différentes sortes de viandes.

Si pour des raisons de manque de place, il faut entreposer les aliments ensemble :

► les emballer.

## 5.6.3 Durées de conservation

### Valeur indicatives pour la durée de conservation à une faible humidité de l'air

|                         |         |     |       |
|-------------------------|---------|-----|-------|
| Beurre                  | jusqu'à | 90  | jours |
| Fromage à pâte dure     | jusqu'à | 110 | jours |
| Lait                    | jusqu'à | 12  | jours |
| Saucissons, charcuterie | jusqu'à | 9   | jours |
| Volaille                | jusqu'à | 6   | jours |
| Viande de porc          | jusqu'à | 7   | jours |
| Viande de boeuf         | jusqu'à | 7   | jours |
| Gibier                  | jusqu'à | 7   | jours |

### Remarque

► Veuillez noter que les aliments riches en protéines périssent plus rapidement. c-à-d. que les coquillages et les crustacés se gâtent plus rapidement que le poisson, et le poisson se gâte plus rapidement que la viande.

### Valeur indicatives pour la durée de conservation à une humidité de l'air élevée

| Légumes, salades |         |     |       |
|------------------|---------|-----|-------|
| Artichauts       | jusqu'à | 14  | jours |
| Céleri           | jusqu'à | 28  | jours |
| Chou-fleur       | jusqu'à | 21  | jours |
| Brocoli          | jusqu'à | 13  | jours |
| Chicorée         | jusqu'à | 27  | jours |
| Mâche            | jusqu'à | 19  | jours |
| Pois             | jusqu'à | 14  | jours |
| Chou vert        | jusqu'à | 14  | jours |
| Carottes         | jusqu'à | 80  | jours |
| Ail              | jusqu'à | 160 | jours |
| Chou-rave        | jusqu'à | 55  | jours |
| Laitue           | jusqu'à | 13  | jours |
| Fines herbes     | jusqu'à | 13  | jours |
| Poireaux         | jusqu'à | 29  | jours |

### Valeur indicatives pour la durée de conservation à une humidité de l'air élevée

| Champignons            | jusqu'à | 7   | jours |
|------------------------|---------|-----|-------|
| Radis                  | jusqu'à | 10  | jours |
| Choux de Bruxelles     | jusqu'à | 20  | jours |
| Asperges               | jusqu'à | 18  | jours |
| Epinards               | jusqu'à | 13  | jours |
| Chou frisé             | jusqu'à | 20  | jours |
| Fruits                 |         |     |       |
| Abricots               | jusqu'à | 13  | jours |
| Pommes                 | jusqu'à | 80  | jours |
| Poires                 | jusqu'à | 55  | jours |
| Mûres                  | jusqu'à | 3   | jours |
| Dattes                 | jusqu'à | 180 | jours |
| Fraises                | jusqu'à | 7   | jours |
| Figues                 | jusqu'à | 7   | jours |
| Myrtilles              | jusqu'à | 9   | jours |
| Framboises             | jusqu'à | 3   | jours |
| Groseilles rouges      | jusqu'à | 7   | jours |
| Cerises                | jusqu'à | 14  | jours |
| Kiwis                  | jusqu'à | 80  | jours |
| Pêches                 | jusqu'à | 13  | jours |
| Prunes                 | jusqu'à | 20  | jours |
| Airelles               | jusqu'à | 60  | jours |
| Rhubarbe               | jusqu'à | 13  | jours |
| Groseilles à maquereau | jusqu'à | 13  | jours |
| Raisins                | jusqu'à | 29  | jours |

## 5.6.4 Régler la température dans le compartiment BioFresh

La température est réglée automatiquement entre 0 °C et 3 °C .

Vous pouvez régler la température légèrement plus froide ou plus chaude. La température est réglable de 5 (température la plus froide) à 9 (température la plus chaude). La valeur réglée au préalable est la valeur : 5. Pour les valeurs 5 à 9, la température peut chuter en-dessous de 0 °C, de sorte que les aliments congèlent légèrement.

► Activer le mode de réglage : Appuyer env. 5 s sur la touche SuperFrost Fig. 3 (18).

▷ Le symbole Menu Fig. 3 (10) luit.

▷ L'affichage de température affiche : 5

► Appuyer sur la touche de réglage Up du compartiment congélation Fig. 3 (15) jusqu'à ce que 6 clignote à l'affichage.

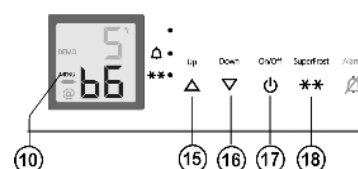
► Confirmer : enfoncer brièvement la touche SuperFrost.

► Augmenter la température : Appuyer sur la touche de réglage Up du congélateur Fig. 3 (15).

► Diminuer la température : Appuyer sur la touche de réglage Down du congélateur Fig. 3 (16).

► Confirmer : Appuyer sur la touche SuperFrost.

▷ La température adopte lentement la nouvelle valeur.





# Commande



- ▶ Désactiver le mode de réglage : Appuyer sur la touche On/Off du congélateur Fig. 3 (17).

-ou-

- ▶ Attendre 5 min.

- ▷ L'affichage de température indique à nouveau la température.

## 5.6.5 Réglage de l'humidité dans le HydroSafe

- ▶  Humidité de l'air faible : glisser le régulateur vers la gauche.
- ▶  Humidité de l'air élevée : glisser le régulateur vers la droite.



## 5.6.6 Tiroirs

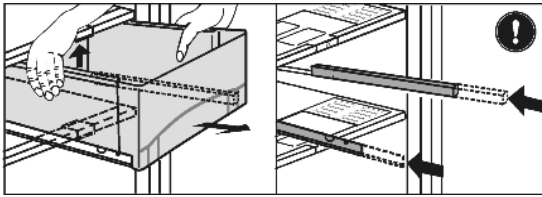


Fig. 19

- ▶ Sortir le tiroir, soulever à l'arrière et enlever vers l'avant.
- ▶ Repousser les rails à l'intérieur !

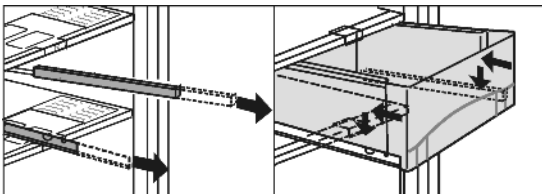


Fig. 20

- ▶ Sortir les rails.
- ▶ Placer le tiroir sur les rails et pousser jusqu'à entendre l'encliquetage.

## 5.6.7 Plaque de régulation de l'humidité

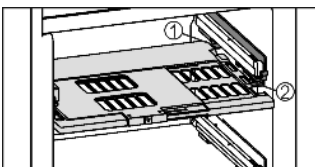


Fig. 21

- ▶ Sortir la plaque de régulation de l'humidité. Tirer la plaque vers l'avant avec précaution lorsque les tiroirs sont enlevés et enlever vers le bas.
- ▶ Introduire la plaque de régulation de l'humidité : insérer les travers du couvercle de la plaque par le bas dans le support arrière Fig. 21 (1) et encliqueter devant dans le support Fig. 21 (2).

## 5.7 Compartiment congélateur

Dans le congélateur, vous pouvez entreposer des produits surgelés ou des aliments à congeler, préparer des glaçons et congeler des aliments frais.

### 5.7.1 Congeler des aliments

Il est possible de congeler autant d'aliments frais en 24 h qu'il est indiqué sur la plaque signalétique (voir Vue d'ensemble de l'appareil) sous "capacité de congélation ... kg/24h".

Les bacs peuvent supporter jusqu'à max. 25 kg d'aliments congelés chacun, les plaques jusqu'à max. 35 kg chacune.



### PRUDENCE

Risque de blessure dû aux débris de verre !  
Les bouteilles et les canettes, surtout celles qui contiennent des boissons gazeuses, risquent d'exploser si elles sont congelées.

- ▶ Ne pas congeler de bouteilles ni de canettes !

Pour que les aliments congèlent rapidement jusqu'au coeur, ne pas dépasser les quantités suivantes par paquet :

- Fruits, légumes jusqu'à 1 kg
- Viande jusqu'à 2,5 kg
- ▶ Emballer les aliments par portions dans des sachets de congélation, des récipients réutilisables en plastique, métal ou aluminium.

### 5.7.2 Dégivrer les aliments

- Dans le compartiment réfrigérateur
- A température ambiante
- Au micro-ondes
- Dans le four/le four à chaleur tournante
- ▶ Ne recongeler des aliments décongelés que dans des cas exceptionnels.

### 5.7.3 Régler la température dans le compartiment congélateur

L'appareil a été réglé en série pour un service normal.

La température est réglable entre -16 °C et -26 °C. Recommandation : -18 °C.

- ▶ Augmenter la température : appuyer sur la touche de réglage Up du congélateur Fig. 3 (15).
- ▶ Diminuer la température : appuyer sur la touche de réglage Down du congélateur Fig. 3 (16).
- ▷ En y appuyant pour la première fois, la valeur actuelle est affichée à l'affichage de température du congélateur.
- ▶ Modifier la température en pas de 1 °C : Appuyer brièvement sur la touche.

-ou-

- ▶ Modifier la température progressivement : Maintenir la touche appuyée.
- ▷ Pendant le réglage, la valeur affichée clignote.
- ▷ Env. 5 s après le dernier appui sur la touche, la température effective est affichée. La température adopte lentement la nouvelle valeur.

### 5.7.4 SuperFrost

Cette fonction vous permet de congeler rapidement des denrées fraîches à coeur. L'appareil fonctionne à puissance maximale, ce qui peut entraîner une augmentation du volume sonore du groupe frigorifique.

Pour connaître la quantité maximale de denrées fraîches en kilos que vous pouvez congeler en 24 h, reportez-vous à la "Capacité de congélation ... kg/24h" indiquée sur la plaquette signalétique. Cette valeur maximale varie selon le modèle et sa classe climatique.

N'activez pas la fonction SuperFrost dans les cas suivants :

- lorsque vous introduisez des aliments déjà congelés
- si vous congélez jusqu'à 2 kg environ d'aliments frais par jour

#### Congeler avec la fonction SuperFrost

- ▶ Appuyer une fois brièvement sur la touche SuperFrost Fig. 3 (18).
- ▷ Le symbole SuperFrost Fig. 3 (13) s'allume.
- ▷ La température de congélation baisse, l'appareil passe en puissance frigorifique maximale.  
Pour une petite quantité de produits à congeler :
  - ▶ Attendre env. 6 h.



- ▶ Placer les aliments frais dans les compartiments du haut. En cas de quantité maximale de produits à congeler :
- ▶ Attendre env. 24 h.
- ▶ Placer les aliments emballés directement sur les clayettes en verre et les ranger dans les tiroirs uniquement après leur congélation.
- ▷ La fonction SuperFrost se désactive automatiquement en fonction de la quantité stockée : au plus tôt 30 heures après, au plus tard 65 heures après.
- ▷ La congélation est terminée.
- ▷ Le symbole SuperFrost Fig. 3 (13) s'éteint.
- ▷ L'appareil continue de fonctionner en mode normal d'économie d'énergie.

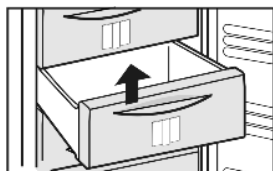
## 5.7.5 Tiroirs

### Remarque

La consommation de courant augmente et la puissance frigorifique diminue si la ventilation est insuffisante.

Aux appareils avec NoFrost :

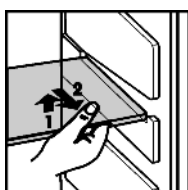
- ▶ laisser le tiroir inférieur dans l'appareil !
- ▶ Ne jamais encombrer les fentes d'aération du ventilateur sur la paroi arrière à l'intérieur !



- ▶ Pour déposer les produits à congeler directement sur les tablettes de rangement : tirer le tiroir vers l'avant et le sortir en le soulevant

## 5.7.6 Tablettes de rangement

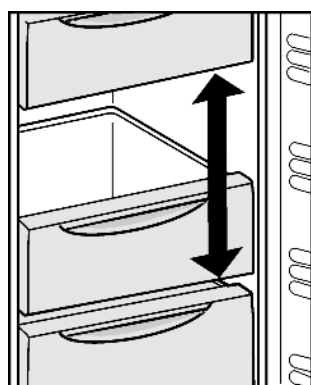
- ▶ Retirer la tablette de rangement : la soulever devant et la tirer en dehors.
- ▶ Remettre en place la tablette de rangement : l'insérer jusqu'à la butée.



## 5.7.7 VarioSpace

Vous pouvez retirer les tiroirs ainsi que les surfaces de rangement. Vous avez ainsi plus de place pour congeler des pièces de gros volume. La volaille, la viande, les grosses pièces de gibier ainsi que les pâtisseries de grande taille peuvent congelés sans problème puis de nouveau préparés.

- ▶ Les bacs peuvent supporter jusqu'à max. 25 kg d'aliments à congeler chacun, les plaques jusqu'à max. 35 kg chacune.



## 5.7.8 Système info

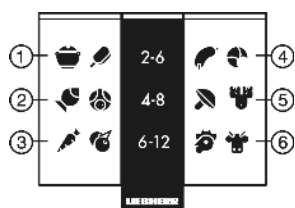


Fig. 22

- |                                    |                          |
|------------------------------------|--------------------------|
| (1) Plats cuisinés, crème<br>glace | (4) Charcuterie, pain    |
| (2) Viande de porc, poisson        | (5) Gibier, champignons  |
| (3) Fruits, légumes                | (6) Volaille, boeuf/veau |

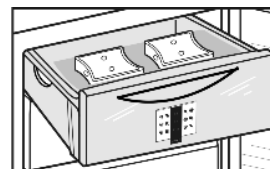
Les chiffres indiquent chaque fois les durées de conservation en mois de plusieurs types d'aliments à surgeler. Les durées de conservation mentionnées sont données à titre indicatif.

## 5.7.9 Accumulateurs de froid

Les accumulateurs de froid évitent que la température n'augmente trop rapidement en cas de panne de courant.

### Utilisation des accumulateurs de froid

- ▶ Par gain de place, les accumulateurs de froid sont stockés dans le compartiment de congélation du dessus.
- ▶ Placer les accumulateurs de froid congelés dans la partie supérieure de l'espace de congélation, sur les aliments congelés.



# 6 Entretien

## 6.1 Dégivrer avec le mode NoFrost

Le système NoFrost dégivre l'appareil automatiquement.

### Réfrigérateur :

L'eau de dégivrage s'évapore sous l'effet de la chaleur dissipée par le compresseur.

- ▶ Nettoyer l'orifice d'écoulement régulièrement afin de permettre à l'eau de dégivrage de s'écouler (voir 6.2) .

### Congélateur:

L'humidité se condense sur l'évaporateur, se dégivre et s'évapore périodiquement.

- ▶ Il n'y a pas besoin de le dégivrer manuellement.

## 6.2 Nettoyage de l'appareil

Avant le nettoyage :



### PRUDENCE

Risque de blessures et d'endommagement émanant de la vapeur très chaude !

La vapeur très chaude peut endommager les surfaces et entraîner des brûlures.

- ▶ Ne pas utiliser d'appareils de nettoyage à la vapeur !

### ATTENTION

Un nettoyage incorrect endommage l'appareil !

- ▶ Ne jamais utiliser de produits de nettoyage concentrés.
- ▶ Ne pas utiliser d'éponges à récurer ou abrasives ni de laine d'acier.
- ▶ Ne pas utiliser de produits de nettoyage contenant du sable, du chlorure, des substances chimiques ou des acides.
- ▶ Ne pas utiliser de solvants chimiques.
- ▶ Ne pas détériorer ou enlever la plaquette signalétique située sur la paroi intérieure de l'appareil. Ceci est important pour le S.A.V.
- ▶ Ne pas arracher, plier ou endommager de câbles ou d'autres composants.
- ▶ Ne pas faire pénétrer d'eau dans le canal d'évacuation, la grille d'aération et les composants électriques lors du nettoyage.

# Dysfonctionnements

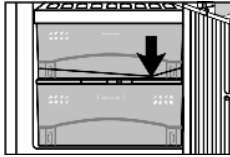
- ▶ Vider l'appareil.
- ▶ Débrancher la prise.
- Utiliser des chiffons doux et un détergent universel d'une valeur pH neutre.
- Pour l'intérieur de l'appareil, uniquement avoir recours à des détergents et produits d'entretien garantis pour aliments.



## Faces extérieures et intérieur :

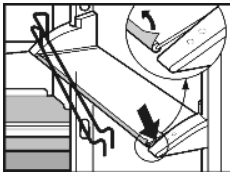
Ne pas nettoyer la porte vitrée avec des produits abrasifs ou des chiffons rêches. Sinon la surface et le cadre deviennent mats ou seront rayés.

- ▶ Nettoyer la porte vitrée avec un détergent usuel et un chiffon doux.
- ▶ Nettoyer les faces intérieures est extérieures en matière synthétique avec de l'eau tiède et un peu de liquide vaisselle.
- ▶ Nettoyer l'orifice d'écoulement : Enlever les dépôts avec un coton-tige par ex.

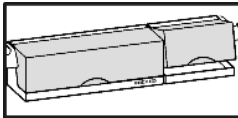


## Éléments d'équipement :

- ▶ Nettoyer à la main les équipements intérieurs de l'appareil avec de l'eau tiède et un peu de produit de vaisselle.
- ▶ Pour nettoyer les glissières, retirer les demi-tablettes de rangement en verre.
- ▶ Démontez les tablettes de rangement : ôter les baguettes et les éléments latéraux.
- ▶ Démontez les balconnets de la porte : retirer les films de protection des bordures.



- ▶ Retirer les boîtes en les soulevant et sortir le couvercle en le soulevant.



## Après le nettoyage :

- ▶ Frotter l'appareil et les éléments d'équipement pour les sécher.
- ▶ Rebrancher l'appareil et l'enclencher de nouveau.
- ▶ Enclencher la fonction SuperFrost (voir 5.7.4) . Lorsque la température est suffisamment froide :
- ▶ remettre en place les aliments.

## 6.3 Remplacer l'ampoule de l'éclairage intérieur

Données de l'ampoule

Lampes T25, Philips  
max. 25 W  
Socle : E14

le type de courant et la tension doivent coïncider avec les indications figurant sur la plaque signalétique.

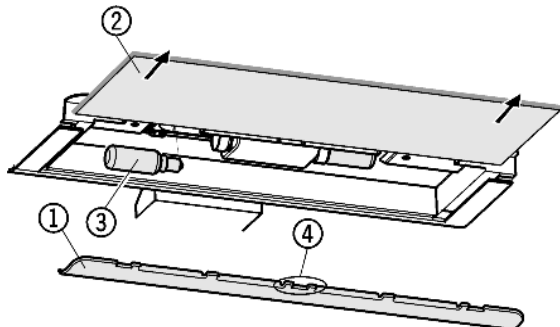


Fig. 23

- ▶ Couper l'appareil.
- ▶ Débrancher l'appareil du réseau ou couper le fusible.
- ▶ Enlever l'écran protecteur Fig. 23 (1) : saisir avec les doigts derrière l'écran protecteur et le faire décliqeter.
- ▶ Ôter la plaque de verre Fig. 23 (2).
- ▶ Remplacer l'ampoule Fig. 23 (3).
- ▶ Remettre en place la plaque de verre.
- ▶ Remettre en place l'écran protecteur : le faire encliquer à droite et à gauche et veiller à ce que le crochet Fig. 23 (4) du milieu saisisse au-dessus de la plaque de verre.

## 6.4 S.A.V.

Vérifier d'abord si vous pouvez résoudre vous-même la panne (voir Dysfonctionnements). Si ce n'est pas le cas, adressez-vous au S.A.V. Vous trouverez l'adresse du S.A.V. dans le répertoire S.A.V. fourni avec votre appareil.



### AVERTISSEMENT

Risque de blessures dû à une réparation incorrecte !

- ▶ Ne faire effectuer les réparations et interventions sur l'appareil et la ligne de réseau qui ne sont pas explicitement nommés (voir Entretien) que par le S.A.V.

- ▶ Relever la désignation de l'appareil Fig. 24 (1), le n° de service Fig. 24 (2) et le n° de série Fig. 24 (3) sur la plaquette signalétique. Cette plaquette se trouve sur la paroi intérieure gauche de l'appareil.

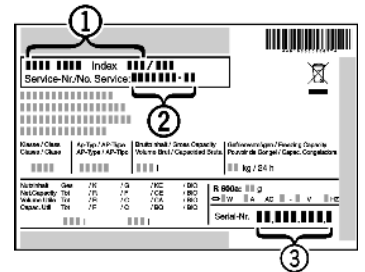


Fig. 24

- ▶ Informer le S.A.V. et lui communiquer la panne, la désignation de l'appareil Fig. 24 (1), le n° de service Fig. 24 (2) et le n° de série Fig. 24 (3).
- ▷ Ces informations vous permettront d'obtenir un service ciblé et rapide.
- ▶ Laisser l'appareil fermé jusqu'à l'arrivée du S.A.V.
- ▷ Les aliments resteront plus longtemps frais.
- ▶ Débrancher la fiche du secteur (ne pas tirer sur le câble de l'appareil) ou couper le fusible.

## 7 Dysfonctionnements

Votre appareil est construit et produit de façon à assurer sa sécurité de fonctionnement et une longue durée de vie. Si une panne devait cependant se produire en cours de fonctionnement, veuillez vérifier si elle est due à une erreur de manipulation. Dans ce cas, les coûts en résultant vous seront facturés même pendant la période de garantie. Vous pouvez résoudre vous-même les pannes suivantes :

### L'appareil ne fonctionne pas.

- L'appareil n'est pas enclenché.
- ▶ Enclencher l'appareil.
- La fiche secteur n'est pas correctement enfoncée dans la prise.
- ▶ Contrôler la fiche secteur.
- Le fusible de la prise n'est pas correct.
- ▶ Vérifier le fusible.

### Le compresseur fonctionne lentement.

- Le compresseur tourne à vitesse réduite si l'on a besoin de moins de froid. Même s'il fonctionne plus longtemps, il économise de l'énergie.
- ▶ Ceci est normal pour les modèles avec économie d'énergie.

- La fonction SuperFrost est activée.
- ▶ Pour refroidir rapidement les aliments, le compresseur fonctionne plus longtemps. Ceci est normal.
- La fonction SuperCool est activée.
- ▶ Pour refroidir rapidement les aliments, le compresseur fonctionne plus longtemps. Ceci est normal.

## Les bruits sont trop forts.

- Les compresseurs à vitesse variable\* peuvent occasionner des bruits de fonctionnement divers en raison des différents niveaux de vitesse.

- ▶ Ce bruit est normal.

## Un gargouillement et un clapotis.

- Ce bruit provient du fluide réfrigérant qui circule dans le circuit frigorifique.

- ▶ Ce bruit est normal.

## Un léger clic.

- Le bruit se produit toujours lorsque le groupe frigorifique (le moteur) se met en marche ou s'arrête automatiquement.

- ▶ Ce bruit est normal.

## Un bourdonnement. Le bruit est brièvement plus fort lorsque le groupe frigorifique (le moteur) se met en marche.

- L'activation de la fonction SuperFrost, l'introduction d'aliments frais ou l'ouverture prolongée de la porte font augmenter automatiquement la puissance frigorifique.

- ▶ Ce bruit est normal.

- L'activation de la fonction SuperCool, l'introduction d'aliments frais ou l'ouverture prolongée de la porte font augmenter automatiquement la puissance frigorifique.

- ▶ Ce bruit est normal.

- La température ambiante est trop élevée.

- ▶ Solution : (voir 1.2)

## Un grondement sourd.

- Le bruit est dû à la circulation de l'air du ventilateur.

- ▶ Ce bruit est normal.

## Bruits de vibrations.

- L'appareil n'est pas fixe au sol. De ce fait, le fonctionnement du groupe frigorifique fait vibrer les meubles ou objets contigus.

- ▶ Essayer de déplacer un peu l'appareil, le mettre à niveau à l'aide des pieds réglables.


- ▶ Espacer les bouteilles et les récipients.

## L'affichage de température indique : F0 à F9.

- Il y a un dysfonctionnement.

- ▶ S'adresser au S.A.V. (voir Entretien).

## L'affichage de température indique une panne de

**courant.**  L'affichage de température indique la température la plus élevée atteinte lors de la panne de courant.

- La température de congélation est trop élevée suite à une panne de courant ou une interruption du courant durant les dernières heures ou jours. Lorsque le courant est rétabli, l'appareil continue de fonctionner conformément au dernier réglage de la température.

- ▶ Effacer l'affichage de la température la plus élevée : appuyer sur la touche Alarme Fig. 3 (19).

- ▶ Vérifier la qualité des aliments. Ne pas consommer d'aliments avariés. Ne pas recongeler d'aliments décongelés.

## L'affichage de la température est allumé : DEMO.

- Le mode démonstration est activé.

- ▶ S'adresser au S.A.V. (voir Entretien).

## Les parois extérieures de l'appareil sont chaudes.

- La chaleur du circuit frigorifique est utilisée pour éviter la condensation d'eau.

- ▶ Ceci est normal.

## La température n'est pas assez froide.

- La porte de l'appareil n'est pas fermée correctement.

- ▶ Fermer la porte de l'appareil.

- L'aération et la ventilation sont insuffisantes.

- ▶ Dégager la grille d'aération.

- La température ambiante est trop élevée.

- ▶ Solution : (voir 1.2) .

- L'appareil a été ouvert trop souvent ou trop longtemps.

- ▶ Attendre que la température nécessaire se rétablisse d'elle-même. Sinon, adressez-vous au S.A.V. (voir Entretien).

- De grandes quantités d'aliments frais ont été introduites sans utiliser la fonction SuperFrost.

- ▶ Solution : (voir 5.7.4)

- La température est mal réglée.

- ▶ Diminuer la température puis vérifier après 24 h.

- L'appareil est placé trop près d'une source de chaleur.

- ▶ Solution : (voir Mise en service).

## L'éclairage intérieur ne fonctionne pas.

- L'appareil n'est pas mis en marche.

- ▶ Mettre l'appareil en marche.

- La porte est restée ouverte plus de 15 min.

- ▶ L'éclairage intérieur s'éteint automatiquement après 15 min. lorsque la porte est ouverte.

- Si l'éclairage intérieur ne s'allume pas mais que l'affichage de température est actif, l'ampoule est défectueuse.

- ▶ Remplacer l'ampoule. (voir Entretien).

## 8 Mise hors service

### 8.1 Couper l'appareil

#### Remarque

- ▶ Pour couper l'ensemble de l'appareil, il suffit de couper le congélateur.

#### 8.1.1 Couper le congélateur

- ▶ Appuyer env. 2 s sur la touche ON/OFF du congélateur Fig. 3 (17).

- ▷ Les affichages de température sont foncés. L'appareil est coupé.

#### 8.1.2 Couper le compartiment réfrigérateur avec BioFresh

#### Remarque

- ▶ En cas de besoin, le compartiment réfrigérateur peut être coupé séparément.

- ▶ Appuyer env. 2 s sur la touche ON/OFF du réfrigérateur Fig. 3 (3).

- ▷ L'affichage de température Fig. 3 (8) du réfrigérateur est foncé. Les compartiments réfrigérateur et BioFresh sont coupés.

### 8.2 Mise hors service

- ▶ Vider l'appareil.

- ▶ Débrancher la prise.

- ▶ Nettoyer l'appareil (voir 6.2) .



- ▶ Laisser la porte ouverte afin d'éviter toute formation de mauvaises odeurs.

## 9 Eliminer l'appareil

L'appareil contient encore des matériaux précieux et est à amener à un lieu de recyclage spécial. L'élimination d'anciens appareils est à réaliser correctement en respectant les prescriptions et lois en vigueur.



Veiller à ne pas endommager le circuit frigorifique de l'appareil pour empêcher au réfrigérant y contenu (indications sur la plaque signalétique) et à l'huile de s'échapper accidentellement.

- ▶ Rendre l'appareil inopérant.
- ▶ Débrancher l'appareil.
- ▶ Sectionner le câble de raccord.